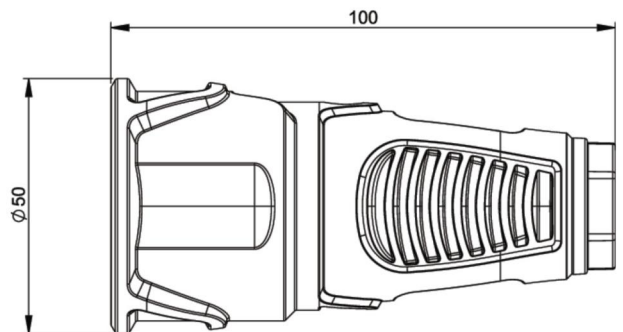


## PCE Datenblatt

Artikel-Nr.	<b>2510-so</b>
Bezeichnung	<b>Taurus2 Gummi-Kupplung nat IP20 (schwarz/orange)</b>
Langbeschreibung	Schutzkontaktkupplung Serie TAURUS2 - Gummi Farbe (Haube/Ring): schwarz/orange Material (Haube/Kontaktträger): TPE/PA6 Schutzkontaktssystem: österr./deutsch 16A / 250V AC / 3p (2P+E), Schutzart: IP20
GTIN (EAN)	9003399467288
Ursprungsland	AT
Zolltarifnummer	85366990
Nettogewicht	0,073 kg
Verpackungsmenge	20
Mindestbestellmenge	200

ETIM 8.0	EC001327
Ausführung	SCHUKO
Werkstoff	Gummi
Werkstoffgüte	Thermoplast
Für erschwerte Bedingungen (nach VDE)	Ja
Schutzart (IP)	IP20
Steckrichtung	gerade
Anschluss technik	Schraubklemme
Farbe	schwarz
Polzahl	3
Nennspannung	250 V
Nennstrom	16 A

K (Kabel Ø)	6-13 mm
Leitung flexibel	1-2,5 mm <sup>2</sup>
Kontaktschrauben	80 Ncm
Zugentlastung	110 Ncm
Abmantelungslänge	30 mm
Abisolierlänge	7 mm



<https://www.pcelectric.at/shop/de/?func=detail&artnr=2510-so>



[www.manufacturer-safety.info](http://www.manufacturer-safety.info)