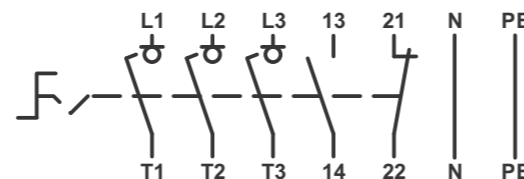
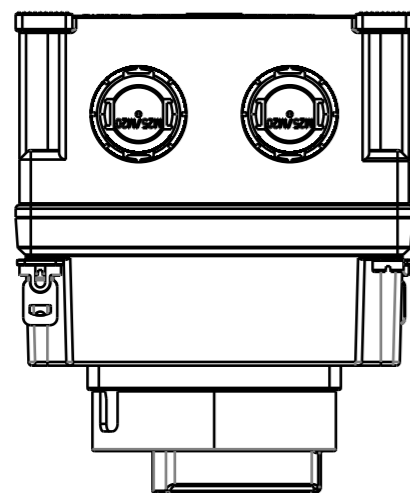
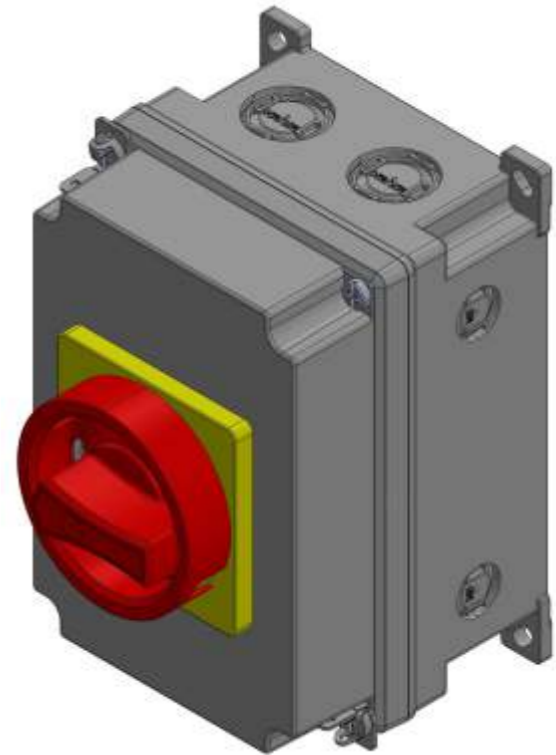
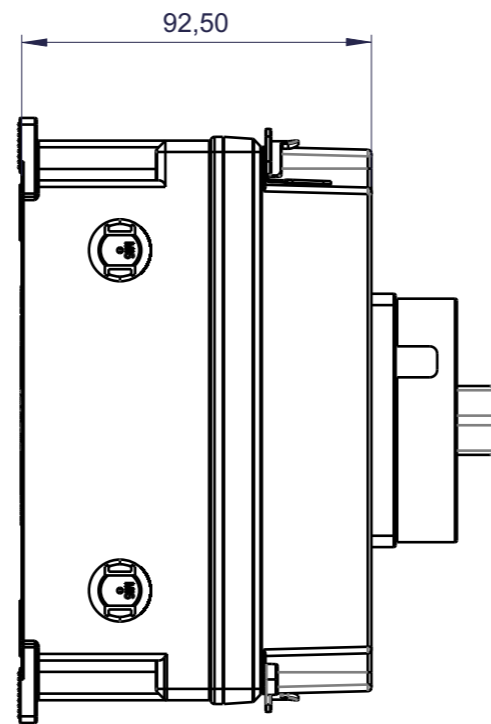
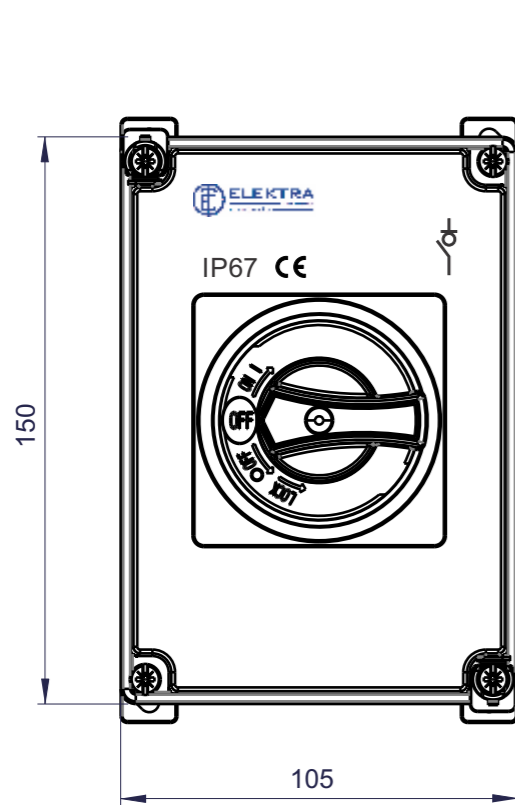


Haupt-Not-Aus-Schalter

3polig, 40A, 1S/1Ö, N+PE Klemme



Technische Daten nach IEC 60947			
AC-21A/B	Bemessungsbetriebsstrom I _e	40A	
	Bemessungsbetriebsspannung U _e	690V~	
AC-23A/B	Motorschalter (Hauptschalter) 415V, 3~	40A	18,5kW
	Trennerbedingungen erfüllt bis	690V~	
AC-15	Bemessungsbetriebsstrom I _e bei 230V~	6A	
	bedingter Bemessungskurzschlussstrom I _k , 415V	10kA	
	Kurzschlusschutz, Schmelzsicherung (gG) max.	32A	
	Anschließbare Querschnitte ein- bzw. mehrdrätig	0,75 - 10mm ²	
Gehäuse:			
	Schutzart / Stoßfestigkeit	IP67 / IK08	
	Material	PC/ABS	
	Dichtung	Silikon-Gummi	
	Farbe	RAL 7035	
	UV-Beständig		
Verschleißeinrichtung:			
	Abschließbar mit max. 2 Vorhängeschlössern in Position:	LOCK	
	Deckelverriegelung in Position:	EIN	

Norm / Standard	(Zul. Abw.)	(Oberfl.)	Maßstab	Gewicht: ca. 0,6kg
IEC 60947-3			(Werkstoff, Halbzeug)	
IEC 60947-5-1			(Rohteil-Nr)	
		Datum	Name	
	Bearb.	11.01.22	A.Wißmann	
	Gepr.			
	Norm			
				Typ: DS40-31/P-RG
				Type:
				Best.-Nr.: 318332
				Ref.-No.:
				Blatt
				Blätter
Zust.	Änderung	Datum	Name	Ursprung
			Ersatz für:	Ersatz durch:

Kabeleinführungen (ausbrechbar)

- Oben: 2x M20/M25
- Unten: 2x M20/M25
- Links: 2x M16
- Rechts: 2x M16
- Boden: 2x M20/M25



Maße in mm
technische Änderungen vorbehalten

