

DATENBLATT / DATA SHEET

ELEKTRA Tailfingen Schaltgeräte GmbH & Co. KG ♦ Brunnenstraße 48 ♦ 72461 Albstadt ♦ Deutschland/Germany
Tel. +49 (0)7432 18-1 ♦ Fax +49 (0)7432 18-310 ♦ Email: info@elektra-tailfingen.de ♦ http://www.elektra-tailfingen.de



Hauptschalter



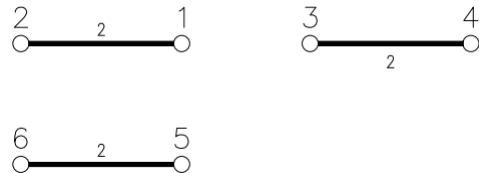
- Isogekapselt, IP54
- Gehäuse- und Deckel Farbe Lichtgrau RAL7035
- Einführungen: 2x M20 oben verschlossen
Unten 2x M20 offen
- 3 polig
- Griff schwarz, Schild silver
- Anschließbare Querschnitte:
Ein- bzw. mehrdrähtig 0,75 - 4mm²
Feindrähtig mit Aderendhülse 0,75 - 2,5mm²

Art./Ref.-No: 143004

Typ/Type: V2N A-T24/2-B-MSI

Schaltfunktion / Switching function:

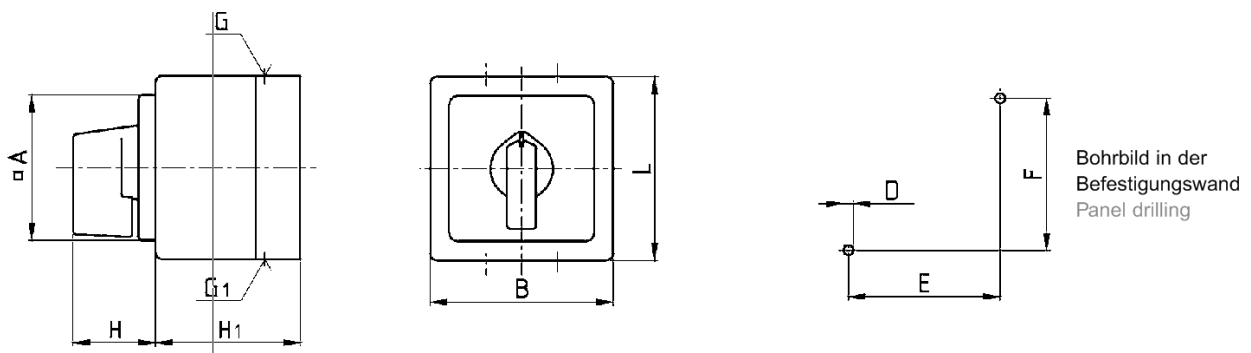
0	1
	1-2
	3-4
	5-6



Technische Daten / Technical data:

Bemessungsdauerstrom I_u: 25A
Schaltleistung nach AC-23A/B bei 400V 3~: 11kW
Schaltwinkel: 45°

Abmessungen / Dimensions:



Gehäuse-Größe Size of enclosure	B	L	Gehäuse-Grundfläche Base of enclosure	H ₁	□A	H	E	F	D	G	G ₁
T24/2	82	82	82 x 82	67	65	34	68	68	4,5	2 x M 20	2 x M 20