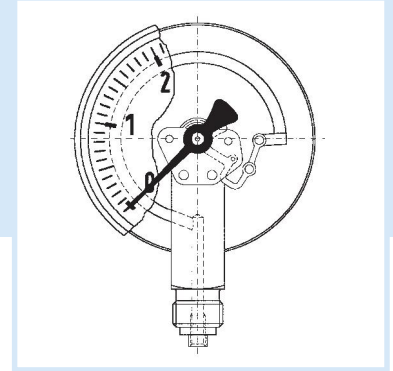


Rohrfeder-Standardmanometer

EN 837-1



- Für Pneumatik, Heizungstechnik (z. B. Druckminderer, Wasserfilter)
- Robustes Stahl- oder Edelstahlgehäuse
- Genauigkeitsklasse 1,6
- Viele kundenspezifische Ausführungen lieferbar



Anwendung Für gasförmige und flüssige, nicht hochviskose und nicht kristallisierende Medien, die Kupferlegierungen nicht angreifen.
! Bei Medium Gas oder Dampf unbedingt Tabelle „Auswahlkriterien gemäß EN 837-2“ (s. Anhang) beachten!

Technische Daten Typ

D 2/D 3

Nenngröße

40 – 50 – 63

Genauigkeitsklasse (EN 837-1/6)

1,6

Anzeigebereiche (EN 837-1/5)

-1/0 bis -1/+15 bar
0/0,6 bis 0/400 bar

Verwendungsbereich

Ruhende Belastung: $\frac{3}{4}$ x Skalenendwert
Dynamische Belastung: $\frac{2}{3}$ x Skalenendwert
Kurzzeitig: Skalenendwert

Temperatureinsatzbereich

Medium: $T_{\max} = +60 \text{ }^{\circ}\text{C}$
Umgebung: $T_{\min} = -20 \text{ }^{\circ}\text{C}$
 $T_{\max} = +60 \text{ }^{\circ}\text{C}$

Temperaturverhalten

Anzeigefehler bei Abweichung von der Normaltemperatur $20 \text{ }^{\circ}\text{C}$ am Messsystem:
bei Temperaturzunahme ca. $\pm 0,4 \text{ } \%/10 \text{ K}$,
bei Temperaturabnahme ca. $\pm 0,4 \text{ } \%/10 \text{ K}$
vom jeweiligen Skalenendwert

Schutzart

IP 32 (EN 60529)

Standardausführung

Anschluss

Messing, radial oder axial, zentrisch
NG 40 G $\frac{1}{8}$ B – SW12
NG 50-63 G $\frac{1}{4}$ B – SW14
(EN 837-1/7.3)

Messglied

Rohrfeder, Kupferlegierung
 $\leq 60 \text{ bar}$ Kreisformfeder
 $> 60 \text{ bar}$ Schraubenformfeder

Zeigerwerk

Messing

Zifferblatt

Kunststoff, weiß
Skalierung schwarz

Zeiger

Kunststoff, schwarz

Gehäuse

D 2 – Stahlblech schwarz
D 3 – Edelstahl 304

Sichtscheibe

Kunststoff, eingeklipst

Optionen

- 3-Kantfrontring
- 3-Lochfrontflansch
- Drosselschraube
- Markenzeiger
- Sonderskalen
- Andere Prozessanschlüsse

10

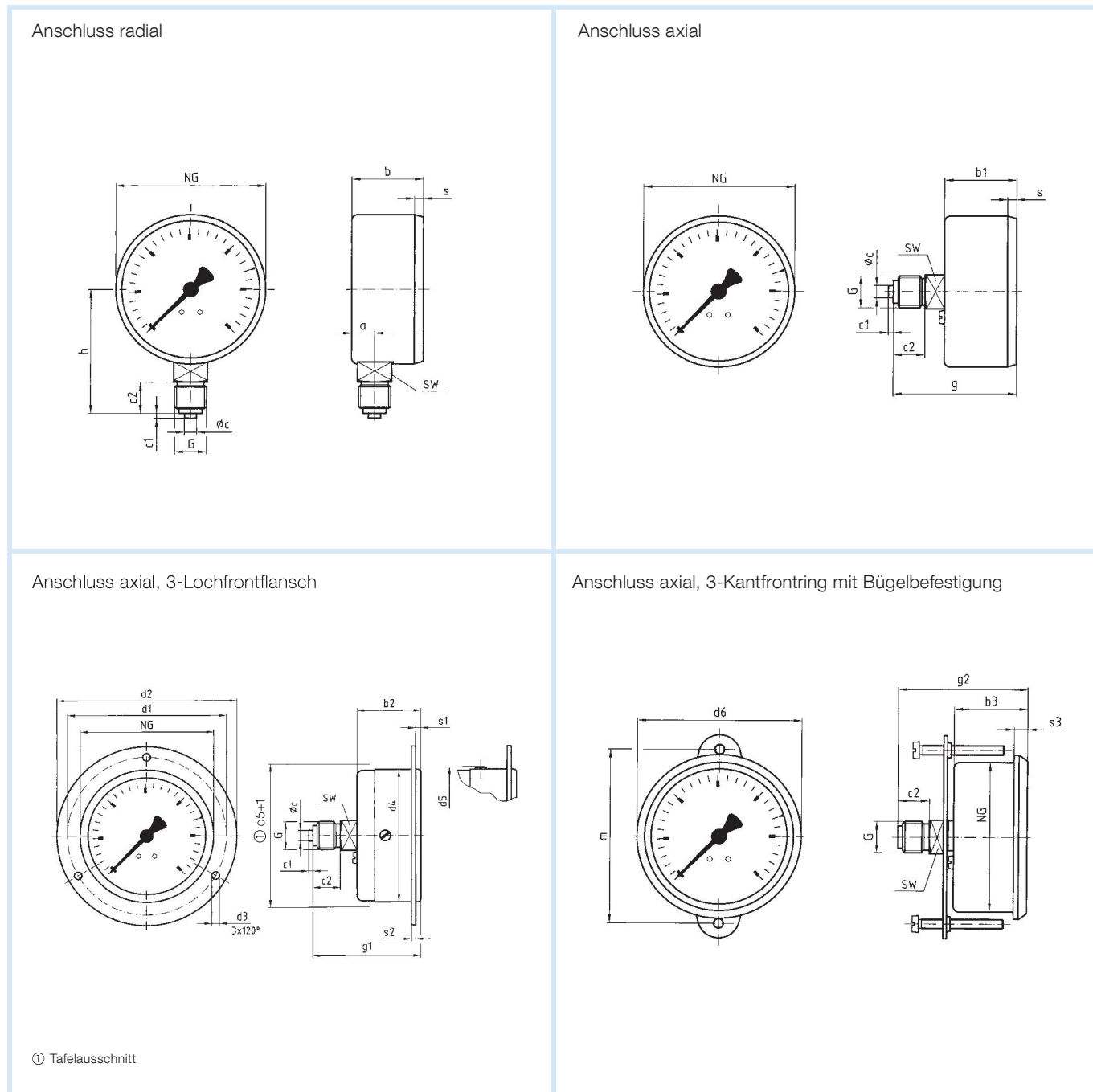


Preise s. Seite 353.

Rohrfeder-Standardmanometer

Typ D 2/D 3 – NG 40/50/63

Gehäusebauformen und Maße



Maße (mm)

Nenngröße (NG)	a	b	b1	b2	b3	ϕ_c	c1	c2	d1	d2	d3	d4	d5	d6	g	g1	g2	G	h	m
40	8,5	23,5	25	26	28	4	2	10	51	61	3,6	41	45	44	41,5	42,5	46,6	G $\frac{1}{8}$ B	36	50
50	10,5	26	26	27,5	30,3	5	2	13	60	71	3,6	50	54	54	47	49	51,3	G $\frac{1}{4}$ B	45	58
63	9,5	29,4	29,4	30,3	30,3	5	2	13	75	85	3,6	63	66,5	67,8	50,4	51,3	53,3	G $\frac{1}{4}$ B	51,5	72
Nenngröße (NG)	s	s1	s2	s3	SW															
40	3	2,5	2	5,2	12															
50	3,8	2,5	2	5,4	14															
63	3,7	2,5	2	5,6	14															