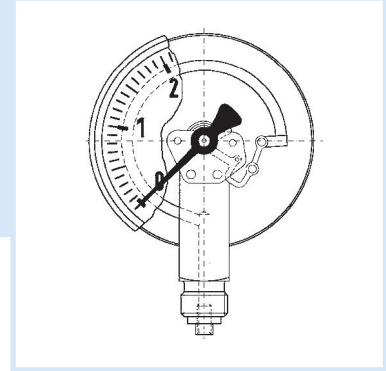


Rohrfeder-Feinmessmanometer



- Besonders hohe Messgenauigkeit (Klasse 0,25) mit Spiegelskala
- Verplombbares Gehäuse
- Seriennummer auf Zifferblatt
- Geeignet als Messmittel gemäß QM-Anforderungen
- DNV- und GOSSTANDART-zertifiziert



Anwendung Für gasförmige und flüssige, nicht aggressive, nicht hochviskose und nicht kristallisierende Medien. Für besonders hohe Messgenauigkeit.
! Bei Medium Gas oder Dampf unbedingt Tabelle „Auswahlkriterien gemäß EN 837-2“ (s. Anhang) beachten!

Technische Daten**Typ**

D 4

Nenngröße

160 – 250

Genauigkeitsklasse (EN 837-1/6)

0,25

Anzeigebereiche (EN 837-1/5)

-1/0 bar bis -1/+15 bar

0/0,6 bis 0/400 bar

Justagemedium

≤ 40 bar: Luft

> 40 bar: Wasser

VerwendungsbereichRuhende Belastung: $\frac{3}{4}$ x SkalenendwertDynamische Belastung: $\frac{2}{3}$ x Skalenendwert

Kurzzeitig: Skalenendwert

TemperatureinsatzbereichMedium: $T_{max} = +60\text{ °C}$ Umgebung: $T_{min} = -20\text{ °C}$ $T_{max} = +60\text{ °C}$ **Temperaturverhalten**

Anzeigefehler bei Abweichung von der Normaltemperatur 20 °C am Messsystem:
bei Temperaturzunahme ca. $\pm 0,4\text{ \%/10 K}$,
bei Temperaturabnahme ca. $\pm 0,4\text{ \%/10 K}$
vom jeweiligen Skalenendwert

Schutzart

IP 54 (EN 60529)

Standardausführung**Anschluss**

Messing, radial oder axial exzentrisch

(nur NG 160)

G $\frac{1}{2}$ B – SW22 (EN 837-1/7.3)**Messglied**

Rohrfeder

≤ 100 bar Kreisformfeder, Kupferlegierung

> 100 bar Schraubenformfeder, Kupferlegierung

Zeigerwerk

Messing/Neusilber, kugelgelagert

Zifferblatt

Aluminium, weiß

Skalierung schwarz

NG 160 Spiegelskala 270°

NG 250 Spiegelskala 330°

mit Nullpunktkorrektur

Zeiger

SchneidENZEIGER

Aluminium

Gehäuse

Edelstahl 304

Bajonettring

Edelstahl 304

Sichtscheibe

Kunststoff (PMMA)

Optionen

■ Befestigungsrand hinten (NG 160)

■ 3-Lochfrontflansch (NG 160)

■ Werksprüfzeugnis

■ Sonderskalen

■ Andere Prozessanschlüsse

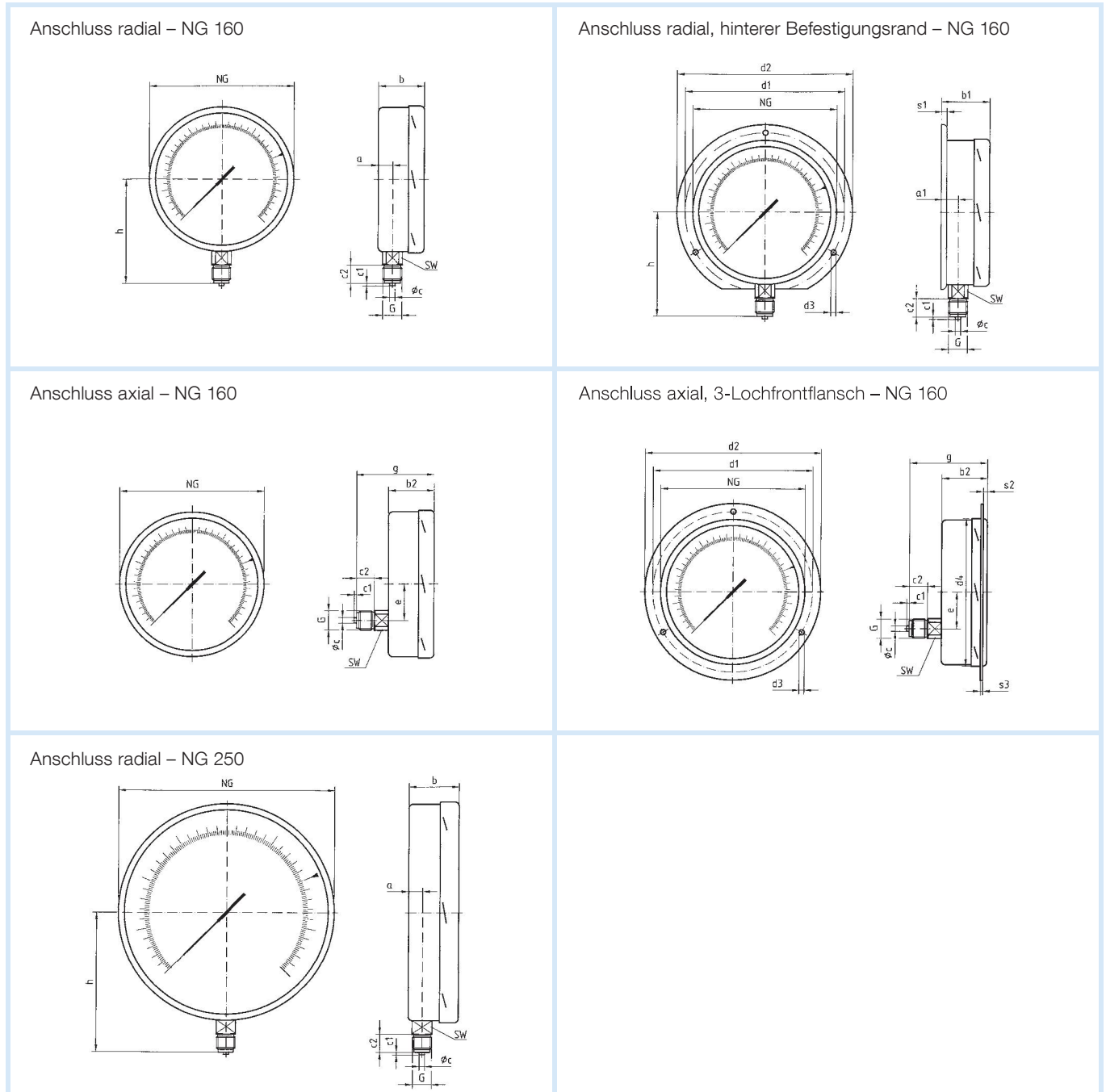


Preise s. Seite 405.

Rohrfeder-Feinmessmanometer

Typ D 4 – NG 160/250

Gehäusebauformen und Maße



10

Maße (mm)

Nenngröße (NG)	a	a1	b	b1	b2	b3	Øc	c1	c2	d1*	d2	d3*	d4	d5	d6	e	G	g	g1	h	s1
160	17,5	20,5	50	53	50	52	6	3	20	178	196	5,8	164	167	161	44,5	G1/2B	82	84	116	6
250	16	-	57	-	-	-	6	3	20	-	-	-	-	-	-	-	G1/2B	-	-	165	-
Nenngröße (NG)	s2	s3	s4	SW																	
160	4	2	4,5	22																	
250	-	-	-	22																	

* Maße nach DIN 16070.