



<b>EAN:</b>	4013288000675	<b>Abmessung:</b>	210x105x50 mm
<b>Teilenr:</b>	05002990001	<b>Gewicht:</b>	629 g
<b>Artikel-Nr:</b>	88/1	<b>Ursprungsland:</b>	CZ
		<b>Zolltarifnr.:</b>	82054000

- Vario-Satz mit Handhalter und 10 Kombiklingen
- Harte Griffzonen für hohe Arbeitsgeschwindigkeit, weiche Griffzonen für hohe Drehmomentübertragung
- Nicromattes Sechskantmaterial der Klingen, 6 mm
- Black Point Spitze bietet Passgenauigkeit mit optimiertem Korrosionsschutz
- In robuster Gürteltasche

11-teiliger Vario Satz mit Handhalter und Klingen. In praktischer Gürteltasche, so werden die Werkzeuge sicher und geschützt aufbewahrt und sind immer zur Hand. Der Kraftform-Griff des Handhalters steht für angenehm ergonomisches Arbeiten, bei dem Blasen und Schwielen vermieden werden. Harte Griffzonen für hohe Arbeitsgeschwindigkeit, während weiche Griffzonen hohe Drehmomentübertragung garantieren. Der Sechskantabrollschutz verhindert lästiges Wegrollen am Arbeitsplatz. Über die integrierte Sechskantschlüsselhilfe können mit Maul- oder Ringschlüsseln höhere Drehmomente übertragen werden. Die Doppelklingen sind aus hochwertigem Bits-Material hergestellt und daher besonders langlebig. Die Wera Black Point-Spitze der Klingen bietet Passgenauigkeit und optimierten Korrosionsschutz.

#### Weblink













[https://products.wera.de/de/kraftform\\_kompakt\\_kraftform\\_kompakt\\_vario\\_ohne\\_ratschenfunktion\\_6\\_mm\\_vario-klingen\\_adapter\\_88\\_1.html](https://products.wera.de/de/kraftform_kompakt_kraftform_kompakt_vario_ohne_ratschenfunktion_6_mm_vario-klingen_adapter_88_1.html)

Wera - 88/1  
05002990001 - 4013288000675

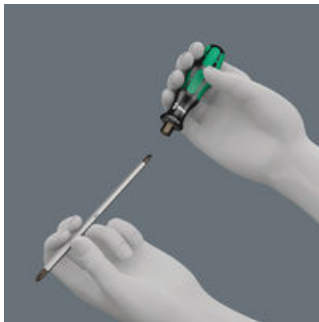
Wera Werkzeuge GmbH  
Korzter Straße 21-25  
D-42349 Wuppertal  
Tel: +49 (0)2 02 / 40 45-0  
E-Mail: [info@wera.de](mailto:info@wera.de)

## Kraftform Kompakt Vario ohne Ratschenfunktion

## Satz-Inhalt:

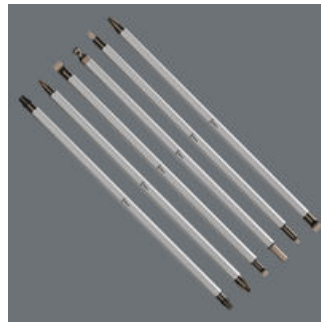
	<b>80</b> 05002900001	1 x 6 x 98 mm		<b>85</b> 05002950001	1 x PH 1 x PH 2 x 175 mm
					
	<b>86</b> 05002960001	1 x PZ 1 x PZ 2 x 175 mm		<b>87</b> 05002970001 05002973001 05002976001	1 x TX 10 x TX 15 x 175 mm 1 x TX 20 x TX 25 x 175 mm 1 x TX 30 x TX 40 x 175 mm
					
	<b>81</b> 05002910001 05002913001	1 x 0,6 x 4 x 1 x 6 x 175 mm 1 x 0,8 x 5 x 1,2 x 7 x 175 mm		<b>84</b> 05002940001 05002943001 05002946001	1 x 4 x 4 x 175 mm 1 x 5 x 5 x 175 mm 1 x 6 x 6 x 175 mm
					

## Das Griff/Wechselklingen-System



Das Griff/Wechselklingen-System lässt blitzschnellen Austausch der benötigten Klinge und damit vielfältige Anwendungen zu.

## Vario Doppelklingen



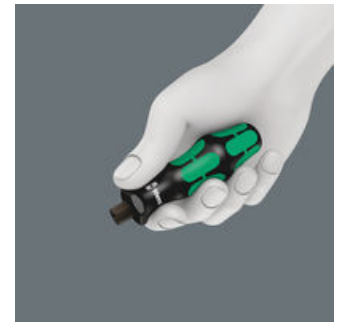
Die 6 mm Schraubendreherklingen mit Sechskantgeometrie sind 175 mm lang und aus dem hochwertigen Bit-Material hergestellt. Das garantiert lange Lebensdauer. Die Klingen verfügen jeweils über 2 Abtriebsspitzen.

## Kraftform



Die Grundüberlegung zur Urform des Kraftform-Griffes – die Hand soll die Form des Handgriffs vorgeben – hat sich bis heute als richtig erwiesen. Bereits in den 60er Jahren entwickelte Wera mit dem weltweit anerkannten Fraunhofer-Institut für Arbeitswirtschaft und Organisation einen Schraubendrehergriff, der in der Form der menschlichen Hand angepasst ist. Nach langer Entwicklungsarbeit wurde 1968 der Wera Kraftform-Griff in den Markt eingeführt. Bis heute wurde er durch neue Technologien optimiert, jedoch hat er die bewährte Form behalten, denn auch die menschliche Hand hat sich seitdem nicht geändert.

## An die Hand angepasst



Durch die hervorragend an die Hand angepasste Form des Kraftform-Griffs werden Handverletzungen wie Blasen und Schwielen vermieden. Wera Kraftform: Synonym für begreifbare Ergonomie!

## Weblink

[https://products.wera.de/de/kraftform\\_kompakt\\_kraftform\\_kompakt\\_vario\\_ohne\\_ratschenfunktion\\_6\\_mm\\_vario-klingen\\_adapter\\_88\\_1.html](https://products.wera.de/de/kraftform_kompakt_kraftform_kompakt_vario_ohne_ratschenfunktion_6_mm_vario-klingen_adapter_88_1.html)

Wera - 88/1  
05002990001 - 4013288000675

Wera Werkzeuge GmbH  
Korzter Straße 21-25  
D-42349 Wuppertal  
Tel: +49 (0)2 02 / 40 45-0  
E-Mail: info@wera.de