

ROSPIMATIC



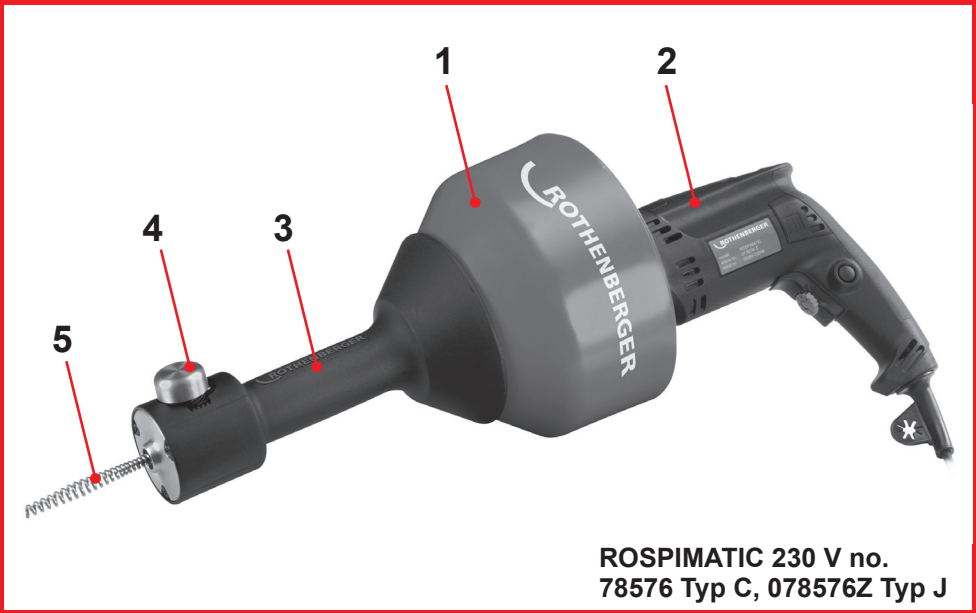
ROSPIMATIC

DE Bedienungsanleitung
EN Instructions for use
FR Instruction d'utilisation
ES Instrucciones de uso
IT Istruzioni d'uso
NL Gebruiksaanwijzing
PT Instruções de serviço
DA Brugsanvisning
SV Bruksanvisning

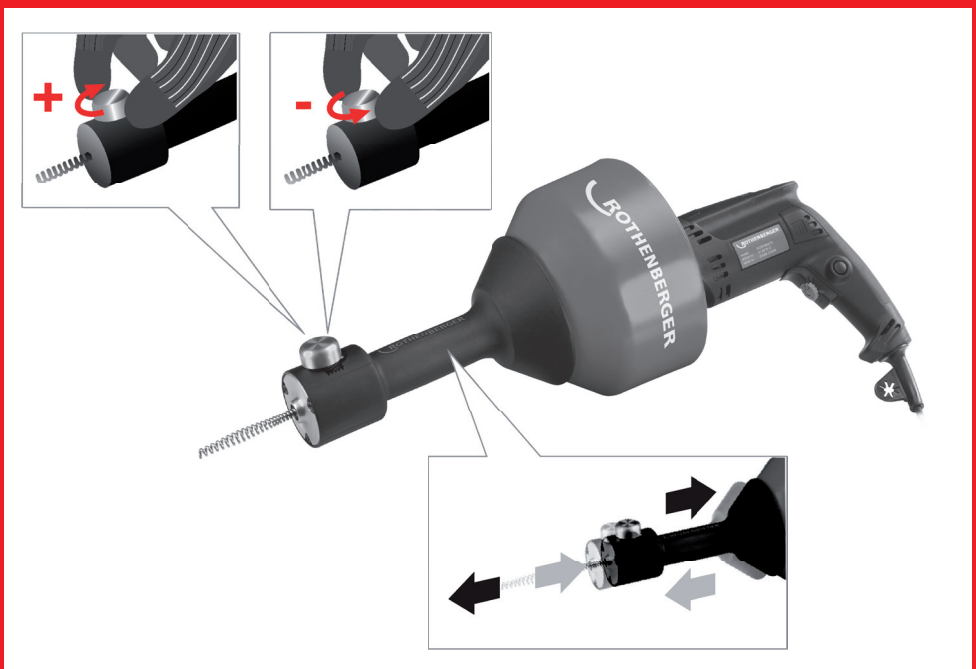
NO Bruksanvisning
FI Käyttöohje
PL Instrukcja obsługi
CZ Návod k používání
TR Kullanım kılavuzu
HU Kezelési útmutató
EL Οδηγίες χρήσεως
RU Инструкция по использованию



A Overview



B Operating



Intro

DEUTSCH - Originalbetriebsanleitung! Bedienungsanleitung bitte lesen und aufbewahren! Nicht wegwerfen! Bei Schäden durch Bedienungsfehler erlischt die Garantie! Technische Änderungen vorbehalten!	Seite 2
ENGLISH Please read and retain these directions for use. Do not throw them away! The warranty does not cover damage caused by incorrect use of the equipment! Subject to technical modifications!	page 8
FRANÇAIS Lire attentivement le mode d'emploi et le ranger à un endroit sûr! Ne pas le jeter! La garantie est annulée lors de dommages dus à une manipulation erronée! Sous réserve de modifications techniques!	page 14
ESPAÑOL ¡Por favor, lea y conserve el manual de instrucciones! ¡No lo tire! ¡En caso de daños por errores de manejo, la garantía queda sin validez! Modificaciones técnicas reservadas!	página 20
ITALIANO Per favore leggere e conservare le istruzioni per l'uso! Non gettarle via! In caso di danni dovuti ad errori nell'uso, la garanzia si estingue! Ci si riservano modifiche tecniche!	Pagina 26
NEDERLANDS Lees de handleiding zorgvuldig door en bewaar haar goed! Niet weggooien! Bij schade door bedieningsfouten komt de garantieverlening te vervallen! Technische wijzigingen voorbehouden!	bladzijde 32
PORTUGUES Queiram ler e guardar o manual de instruções! Não deitar fora! Em caso de avarias por utilização incorrecta, extingue-se a garantia! Reservado o direito de alterações técnicas!	pagina 38
DANSK Læs betjeningsvejledningen, og gem den til senere brug! Smid den ikke ud! Skader, som måtte opstå som følge af betjeningsfejl, medfører, at garantien mister sin gyldighed! Ret til tekniske ændringer forbeholdes!	side 44
SVENSKA Läs igenom bruksanvisningen och förvara den väl! Kasta inte bort den! Garantin upphör om apparaten har använts eller betjänats på ett felaktigt sätt! Med reservation för tekniska ändringar!	sida 50
NORSK Les bruksanvisningen og oppbevar den vell! Ikke kast den! Oppstår skader på grunn av betjeningsfeil opphører garantiens gyldighet! Tekniske forandringer forbeholdes!	side 56
SUOMI Lue ja säilytä tämä käyttöohje! Älä heitä pois! Takuu ei kata käyttövirheistä aiheutuvia vahinkoja! Oikeudet teknisiin muutoksiin pidätetään!	sivulta 62
POLSKI Instrukcję obsługi proszę przeczytać i przechować! Nie wyrzucac! Przy uszkodzeniach wynikających z błędów obsługi wygasa gwarancja! Zmiany techniczne zastrzeżone!	strony 68
ČESKY Navod k obsluze si prosím přečtěte a uschovejte jej! Nevyhazujte jej! V případě poškození způsobenem chybnou obsluhou zanika záruka! Technické změny jsou vyhrazeny!	Stránky 74
TÜRKÇE Kullanım açıklamarını lütfen dikkatlice okuyunuz ve bir yerde muhafaza ediniz! Çöpe atmayınız! Kullanımında yapılan hatalar, garantinin silinmesine neden olur! Teknik deðişiklikler yapma hakkımız saklıdır!	sayfa 80
MAGYAR Kérjük, olvassa el és őrizze meg a kezelési utasítást! Ne dobja el! A helytelen kezelésből származó károsodások esetén megszűnik a jótállás! Műszaki változtatások fenntartva!	oldaltól 86
ΕΛΛΗΝΙΚΑ Οδηγίες χειρισμού παρακαλείσθε να τις διαβάσετε και να τις φυλάσσετε! Μην τις πετάξετε! Σε ζημιές από σφάλματα χειρισμού παύει να ισχύει η εγγύηση! Με επιφύλαξη για τεχνικές αλλαγές!	Σελίδα 92
РУССКИЙ Прочтите инструкцию по эксплуатации и сохраняйте её для дальнейшего использования! В случае поломки инструмента из-за несоблюдения инструкции клиент теряет право на обслуживание по гарантии! Возможны технические изменения!	Страница 98

1	Hinweise zur Sicherheit	3
1.1	Bestimmungsgemäße Verwendung	3
1.2	Allgemeine Sicherheitshinweise für Elektrowerkzeuge	3
1.3	Spezielle Sicherheitshinweise	4
2	Technische Daten	5
3	Funktion des Gerätes	5
3.1	Übersicht (A)	5
3.2	Bedienung (B)	5
3.3	Außerbetriebnahme	6
4	Pflege und Wartung	6
5	Zubehör	7
6	Kundendienst	7
7	Entsorgung	7

Kennzeichnungen in diesem Dokument:



Gefahr!

Dieses Zeichen warnt vor Personenschäden.



Achtung!

Dieses Zeichen warnt vor Sach- oder Umweltschäden.



Aufforderung zu Handlungen

1.1 Bestimmungsgemäße Verwendung

Für alle Rohrreinigungen von Ø 20 - 50 mm Rohrdurchmesser einsetzbar. Dieses Gerät darf nur wie angegeben bestimmungsgemäß verwendet werden. Andere Anwendungen sind nicht zulässig!

1.2 Allgemeine Sicherheitshinweise für Elektrowerkzeuge



WARNUNG!

Lesen Sie alle Sicherheitshinweise und Anweisungen.

Ver säumnisse bei der Einhaltung der Sicherheitshinweise und Anweisungen können elektri schen Schlag, Brand und/oder schwere Verletzungen verursachen.

Bewahren Sie alle Sicherheitshinweise und Anweisungen für die Zukunft auf.

Der in den Sicherheitshinweisen verwendete Begriff „Elektrowerkzeug“ bezieht sich auf netzbe triebene Elektrowerkzeuge (mit Netzkabel) und auf akkubetriebene Elektrowerkzeuge (ohne Netzkabel).

1) Arbeitsplatzsicherheit

- a) **Halten Sie Ihren Arbeitsbereich sauber und gut beleuchtet.** Unordnung oder unbeleuch tete Arbeitsbereiche können zu Unfällen führen.
- b) **Arbeiten Sie mit dem Elektrowerkzeug nicht in explosionsgefährdeter Umgebung, in der sich brennbare Flüssigkeiten, Gase oder Stäube befinden.** Elektrowerkzeuge er zeugen Funken, die den Staub oder die Dämpfe entzünden können.
- c) **Halten Sie Kinder und andere Personen während der Benutzung des Elektro werkzeugs fern.** Bei Ablenkung können Sie die Kontrolle über das Gerät verlieren.

2) Elektrische Sicherheit

- a) **Der Anschlussstecker des Elektrowerkzeuges muss in die Steckdose passen. Der Stecker darf in keiner Weise verändert werden. Verwenden Sie keine Adapterstecker gemeinsam mit geschützten Elektrowerkzeugen.** Unveränderte Stecker und pas sende Steckdosen verringern das Risiko eines elektrischen Schlages.
- b) **Vermeiden Sie Körperkontakt mit geerdeten Oberflächen, wie von Rohren, Heizungen, Herden und Kühlschränken.** Es besteht ein erhöhtes Risiko durch elektrischen Schlag, wenn Ihr Körper geerdet ist.
- c) **Halten Sie Elektrowerkzeuge von Regen oder Nässe fern.** Das Eindringen von Wasser in ein Elektrogerät erhöht das Risiko eines elektrischen Schlages.
- d) **Zweckentfremden Sie das Kabel nicht, um das Elektrowerkzeug zu tragen, aufzuhän gen oder um den Stecker aus der Steckdose zu ziehen. Halten Sie das Kabel fern von Hitze, Öl, scharfen Kanten oder sich bewegenden Geräteteilen.** Beschädigte oder ver wickelte Kabel erhöhen das Risiko eines elektrischen Schlages.
- e) **Wenn Sie mit einem Elektrowerkzeug im Freien arbeiten, verwenden Sie nur Verlänge rungskabel, die auch für den Außenbereich geeignet sind.** Die Anwendung eines für den Außenbereich geeigneten Verlängerungskabels verringert das Risiko eines elektrischen Schlages.
- f) **Wenn der Betrieb des Elektrowerkzeuges in feuchter Umgebung nicht vermeidbar ist, verwenden Sie einen Fehlerstromschutzschalter.** Der Einsatz eines Fehlerstromschutz schalters vermindert das Risiko eines elektrischen Schlages.

3) Sicherheit von Personen

- a) **Seien Sie aufmerksam, achten Sie darauf, was Sie tun, und gehen Sie mit Vernunft an die Arbeit mit einem Elektrowerkzeug. Benutzen Sie kein Elektrowerkzeug, wenn Sie müde sind oder unter dem Einfluss von Drogen, Alkohol oder Medikamenten stehen.** Ein Moment der Unachtsamkeit beim Gebrauch des Elektrowerkzeuges kann zu ernsthaften Verletzungen führen.
- b) **Tragen Sie persönliche Schutzausrüstung und immer eine Schutzbrille.** Das Tragen persönlicher Schutzausrüstung, wie Staubmaske, rutschfeste Sicherheitsschuhe, Schutz-

helm oder Gehörschutz, je nach Art und Einsatz des Elektrowerkzeuges, verringert das Risiko von Verletzungen.

- c) **Vermeiden Sie eine unbeabsichtigte Inbetriebnahme. Vergewissern Sie sich, dass das Elektrowerkzeug ausgeschaltet ist, bevor Sie es an die Stromversorgung und/oder den Akku anschließen, es aufnehmen oder tragen.** Wenn Sie beim Tragen des Elektrowerkzeuges den Finger am Schalter haben oder das Gerät eingeschaltet an die Stromversorgung anschließen, kann dies zu Unfällen führen.
 - d) **Entfernen Sie Einstellwerkzeuge oder Schraubenschlüssel, bevor Sie das Elektrowerkzeug einschalten.** Ein Werkzeug oder Schlüssel, der sich in einem drehenden Geräteteil befindet, kann zu Verletzungen führen.
 - e) **Vermeiden Sie eine abnormale Körperhaltung. Sorgen Sie für einen sicheren Stand und halten Sie jederzeit das Gleichgewicht.** Dadurch können Sie das Elektrowerkzeug in unerwarteten Situationen besser kontrollieren.
 - f) **Tragen Sie geeignete Kleidung. Tragen Sie keine weite Kleidung oder Schmuck. Halten Sie Haare, Kleidung und Handschuhe fern von sich bewegenden Teilen.** Lockere Kleidung, Schmuck oder lange Haare können von sich bewegenden Teilen erfasst werden.
 - g) **Wenn Staubabsaug- und Auffangeinrichtungen montiert werden können, vergewissern Sie sich, dass diese angeschlossen sind und richtig verwendet werden.** Verwendung einer Staubabsaugung kann Gefährdungen durch Staub verringern.
- 4) Verwendung und Behandlung des Elektrowerkzeuges**
- a) **Überlasten Sie das Gerät nicht. Verwenden Sie für Ihre Arbeit das dafür bestimmte Elektrowerkzeug.** Mit dem passenden Elektrowerkzeug arbeiten Sie besser und sicherer im angegebenen Leistungsbereich.
 - b) **Benutzen Sie kein Elektrowerkzeug, dessen Schalter defekt ist.** Ein Elektrowerkzeug, das sich nicht mehr ein- oder ausschalten lässt, ist gefährlich und muss repariert werden.
 - c) **Ziehen Sie den Stecker aus der Steckdose und/oder entfernen Sie den Akku bevor Sie Geräteeinstellungen vornehmen, Zubehörteile wechseln oder das Gerät weglegen.** Diese Vorsichtsmaßnahme verhindert den unbeabsichtigten Start des Elektrowerkzeuges.
 - d) **Bewahren Sie unbenutzte Elektrowerkzeuge außerhalb der Reichweite von Kindern auf. Lassen Sie Personen das Gerät nicht benutzen, die mit diesem nicht vertraut sind oder diese Anweisungen nicht gelesen haben.** Elektrowerkzeuge sind gefährlich, wenn Sie von unerfahrenen Personen benutzt werden.
 - e) **Pflegen Sie Elektrowerkzeuge mit Sorgfalt. Kontrollieren Sie, ob bewegliche Geräteteile einwandfrei funktionieren und nicht klemmen, ob Teile gebrochen oder so beschädigt sind, dass die Funktion des Elektrowerkzeuges beeinträchtigt ist. Lassen Sie beschädigte Teile vor dem Einsatz des Gerätes reparieren.** Viele Unfälle haben ihre Ursache in schlecht gewarteten Elektrowerkzeugen.
 - f) **Halten Sie Schneidwerkzeuge scharf und sauber.** Sorgfältig gepflegte Schneidwerkzeuge mit scharfen Schneidkanten verklemmen sich weniger und sind leichter zu führen.
 - g) **Verwenden Sie Elektrowerkzeug, Zubehör, Einsatzwerkzeuge usw. entsprechend diesen Anweisungen. Berücksichtigen Sie dabei die Arbeitsbedingungen und die auszuführende Tätigkeit.** Der Gebrauch von Elektrowerkzeugen für andere als die vorgesehenen Anwendungen kann zu gefährlichen Situationen führen.

5) Service

Lassen Sie Ihr Elektrowerkzeug nur von qualifiziertem Fachpersonal und nur mit Original-Ersatzteilen reparieren. Damit wird sichergestellt, dass die Sicherheit des Elektrogerätes erhalten bleibt.

1.3 Spezielle Sicherheitshinweise

Das Gerät darf nur von qualifiziertem Fachpersonal betrieben werden!

Vor Inbetriebnahme des Rohrreinigungsgerätes muss die elektrische Installation am Arbeitsplatz geprüft werden.

Rohrreinigungsgerät fest am Bohrmaschinenriff und Steuergriff halten!

Maschine mit niedriger Drehzahl starten!

Drehende Spirale niemals anfassen!
Spirale niemals außerhalb des Rohres drehen lassen!

2 Technische Daten

Netzspannung230 V
Leistung630 W
Drehzahl0 – 950 min⁻¹ Rechtslauf
SpiralendurchmesserØ 8 mm
Max. Spiralenlänge7,5 m
Gewichtca. 5 kg
Schutzklasse II/ □
SchutzartIP 20
Schalldruckpegel (L_{pA})83 dB (A) | K_{pA} 3 dB (A)
Schalleistungspegel (L_{WA})94 dB (A) | K_{WA} 3 dB (A)
Der Geräuschpegel beim Arbeiten kann 85 dB (A) überschreiten. Gehörschutz tragen!
Messwerte ermittelt entsprechend EN 60745-1:2010.
Schwingungsgesamtwert< 2,5 m/s² | K= 1,5m/s²

Der in diesen Anweisungen angegebene Schwingungspegel ist entsprechend einem in EN 60745 genormten Messverfahren gemessen worden und kann für den Vergleich von Elektrowerkzeugen miteinander verwendet werden. Er eignet sich auch für eine vorläufige Einschätzung der Schwingungsbelastung.



Der angegebene Schwingungspegel repräsentiert die hauptsächlichen Anwendungen des Elektrowerkzeugs. Wenn allerdings das Elektrowerkzeug für andere Anwendungen, mit unterschiedlichen Zubehören, mit abweichenden Einsatzwerkzeugen oder ungenügender Wartung eingesetzt wird, kann der Schwingungspegel abweichen. Dies kann die Schwingungsbelastung über den gesamten Arbeitszeitraum deutlich erhöhen.

Für eine genaue Abschätzung der Schwingungsbelastung sollten auch die Zeiten berücksichtigt werden, in denen das Gerät abgeschaltet ist oder zwar läuft, aber nicht tatsächlich im Einsatz ist. Dies kann die Schwingungsbelastung über den gesamten Arbeitszeitraum deutlich reduzieren.

Legen Sie zusätzliche Sicherheitsmaßnahmen zum Schutz des Bedieners vor der Wirkung von Schwingungen fest wie zum Beispiel: Wartung von Elektrowerkzeug und Einsatzwerkzeugen, Warmhalten der Hände, Organisation der Arbeitsabläufe.

3 Funktion des Gerätes

3.1 Übersicht

(A)

- | | | | |
|---|------------------|---|------------|
| 1 | Spiralenbehälter | 4 | Druckgeber |
| 2 | Antrieb | 5 | Spirale |
| 3 | Steuergriff | | |

3.2 Bedienung

(B)

→ Netzstecker an Netz anschließen.



Beim Anlaufen der Maschine entwickelt sich ein hohes Anlaufmoment! Maschine vorsichtig, also mit geringer Drehzahl starten, diese bei Bedarf erhöhen!

Einführen der Spirale ins Rohr:

→ Druckgeber (4) anziehen (+) und Steuergriff (3) auf Vorlauf (Griff in Richtung Spiralenbehälter (1) drücken) stellen. Mittels Steuergriff (3) wird der Vorschub stufenlos (Vorwärts, Neutral und Rückwärts) reguliert.

Den Druckgeber (4) nur so fest anziehen, dass die Spirale nicht mehr von Hand aus den Spiralbehälter gezogen werden kann.



Zwischen Reinigungsgerät und Rohröffnung muss ein Abstand von ca. 20 cm sein.



→ Steuergriff (3) am Reinigungsgerät mit einer Hand festhalten. Mit der anderen Hand die Bohrmaschine (2) langsam beginnend rechtsdrehend in Bewegung setzen.



Die Spirale soll sich in die vorhandene Verstopfung hineinbohren und nicht hineingepresst werden.



→ Drehzahl je nach Reinigungsproblem erhöhen.

Beseitigung der Rohrverstopfung:



→ Die Spirale (5) mittels Vorschub in das zu reinigende Rohr einführen bis Widerstand (Verstopfung) spürbar wird.



→ Ist ein Gegendruck (Verstopfung) spürbar, Steuergriff (3) in neutrale Position (Spirale dreht auf der Stelle), bis Gegendruck abgebaut ist.



→ Steuergriff (3) auf Vorlauf, bis Gegendruck wieder (Verstopfung) spürbar ist und erneut entlasten.

Dieser Vorgang ist solange zu wiederholen, bis die Verstopfung beseitigt ist.

Zurückholen der Spirale aus dem Rohr:



→ Nach erfolgter Beseitigung der Verstopfung, bei Rechtsdrehung der Bohrmaschine (2) den Steuergriff (3) auf Rücklauf stellen, um die Spirale (5) zurück in den Spiralbehälter (1) zu ziehen.



Darauf achten, dass die Spirale ohne große Mühe zurückkommt. Sollte der Rücktransport nur schwer gehen, wieder Spirale ein kurzes Stück ins Rohr laufen lassen. Spirale nicht mit Gewalt zurückziehen!



Wichtig! Die Spirale darf nie ganz bis in die Trommel zurückgefahren werden. Ca. 10 – 15 cm Spirale verbleiben außerhalb!

3.3

Außerbetriebnahme



→ Netzstecker vom Netz trennen.

4

Pflege und Wartung

Feuchtigkeit und Schmutz vom Rohrreinigen sind sinnvollerweise noch vor dem Zurückschieben in den Spiralbehälter von der Spirale zu entfernen. Ist dies nicht möglich, sollte in regelmäßigen Abständen die Spirale völlig aus dem Behälter gezogen, gereinigt und mit "ROWONAL" konserviert werden.

Neue Spiralen müssen, bevor sie in den Behälter eingeführt werden, am hinteren Spiralenende auf eine Länge von ca. 10 cm abgeknickt werden.



Achtung! Vor allen Wartungs- und Pflegearbeiten Netzstecker vom Netz trennen!



Achtung! Keine Lösungsmittelhaltigen Reiniger beim Reinigen der Kunststoffteile verwenden.

5 Zubehör

Name des Zubehörteils	ROTHENBERGER-Artikelnummer
Spirale, 8 mm x 7,5 m mit Keulenkopf	72412
Spirale, 8 mm x 7,5 m, Keulenkopf + Seele	72413
Spirale, 8 mm mit Kupplung + Seele	72425
Werkzeugset, 8 mm	72942
Blattbohrer, 8 mm	72764
Kreuzblattbohrer, gezahnt, 8 mm	72765
Kugelpopfräser, 8 mm	72766
Schutzschlauch mit Deckel	72542

6 Kundendienst

Die ROTHENBERGER Kundendienst-Standorte stehen zur Verfügung, um Ihnen zu helfen (siehe Liste im Katalog oder online), und Ersatzteile und Kundendienst werden durch dieselben Standorte angeboten.

Bestellen Sie Ihre Zubehör- und Ersatzteile bei Ihrem Fachhändler oder über unsere Service-After-Sales-Hotline:

Telefon: + 49 (0) 61 95 / 800 – 8200

Fax: + 49 (0) 61 95 / 800 – 7491

Email: service@rothenberger.com

www.rothenberger.com

7 Entsorgung

Teile des Gerätes sind Wertstoffe und können der Wiederverwertung zugeführt werden. Hierfür stehen zugelassene und zertifizierte Verwerterbetriebe zur Verfügung. Zur umweltverträglichen Entsorgung der nicht verwertbaren Teile (z.B. Elektronikschrott) befragen Sie bitte Ihre zuständige Abfallbehörde.

Nur für EU-Länder:



Werfen Sie Elektrowerkzeuge nicht in den Hausmüll! Gemäß der Europäischen Richtlinie 2012/19/EG über Elektro- und Elektronik-Altgeräte und ihrer Umsetzung in nationales Recht müssen nicht mehr gebrauchsfähige Elektrowerkzeuge getrennt gesammelt und einer umweltgerechten Wiederverwertung zugeführt werden.

1	Safety Notes	9
1.1	Intended use.....	9
1.2	General Power Tool Safety Warnings.....	9
1.3	Special safety instructions	10
2	Technical Data	11
3	Function of the Unit	11
3.1	Overview (A).....	11
3.2	Operating (B).....	11
3.3	Taking out of service	12
4	Care and Maintenance.....	12
5	Accessories.....	12
6	Customer service.....	13
7	Disposal.....	13

Markings in this document:



Danger!

This sign warns against the danger of personal injuries.



Caution!

This sign warns against the danger of property damage and damage to the environment.



Call for action

1.1 Intended use

Universally deployable for the cleaning of all pipes with a \varnothing 20 - 50 mm pipe diameter. This device may only be used in accordance with the regulations as stated. Other applications are not permissible!

1.2 General Power Tool Safety Warnings**WARNING!**

Read all safety warnings and all instructions.

Failure to follow the warnings and instructions may result in electric shock, fire and/or serious injury.

Save all warnings and instructions for future reference.

The term "power tool" in the warnings refers to your mains-operated (corded) power tool or battery-operated (cordless) power tool.

1) Work area safety

- a) **Keep work area clean and well lit.** Cluttered and dark areas invite accidents.
- b) **Do not operate power tools in explosive atmospheres, such as in the presence of flammable liquids, gases or dust.** Power tools create sparks which may ignite the dust or fumes.
- c) **Keep children and bystanders away while operating a power tool.** Distractions can cause you to lose control.

2) Electrical safety

- a) **Power tool plugs must match the outlet. Never modify the plug in any way. Do not use any adapter plugs with earthed (grounded) power tools.** Unmodified plugs and matching outlets will reduce risk of electric shock.
- b) **Avoid body contact with earthed or grounded surfaces such as pipes, radiators, ranges and refrigerators.** There is an increased risk of electric shock if your body is earthed or grounded.
- c) **Do not expose power tools to rain or wet conditions.** Water entering a power tool will increase the risk of electric shock.
- d) **Do not abuse the cord. Never use the cord for carrying, pulling or unplugging the power tool. Keep cord away from heat, oil, sharp edges or moving parts.** Damaged or entangled cords increase the risk of electric shock.
- e) **When operating a power tool outdoors, use an extension cord suitable for outdoor use.** Use of a cord suitable for outdoor use reduces the risk of electric shock.
- f) **If operating a power tool in a damp location is unavoidable, use a residual current device (RCD) protected supply.** Use of an RCD reduces the risk of electric shock.

3) Personal safety

- a) **Stay alert, watch what you are doing and use common sense when operating a power tool. Do not use a power tool while you are tired or under the influence of drugs, alcohol or medication.** A moment of inattention while operating power tools may result in serious personal injury.
- b) **Use personal protective equipment. Always wear eye protection.** Protective equipment such as dust mask, non-skid safety shoes, hard hat, or hearing protection used for appropriate conditions will reduce personal injuries.
- c) **Prevent unintentional starting. Ensure the switch is in the off-position before connecting to power source and/or battery pack, picking up or carrying the tool.** Carrying power tools with your finger on the switch or energising power tools that have the switch on invites accidents.
- d) **Remove any adjusting key or wrench before turning the power tool on.** A wrench or a key left attached to a rotating part of the power tool may result in personal injury.

- e) **Do not overreach. Keep proper footing and balance at all times.** This enables better control of the power tool in unexpected situations.
 - f) **Dress properly. Do not wear loose clothing or jewellery. Keep your hair, clothing and gloves away from moving parts.** Loose clothes, jewellery or long hair can be caught in moving parts.
 - g) **If devices are provided for the connection of dust extraction and collection facilities, ensure these are connected and properly used.** Use of these devices can reduce dust related hazards.
- 4) Power tool use and care**
- a) **Do not force the power tool. Use the correct power tool for your application.** The correct power tool will do the job better and safer at the rate for which it was designed.
 - b) **Do not use the power tool if the switch does not turn it on and off.** Any power tool that cannot be controlled with the switch is dangerous and must be repaired.
 - c) **Disconnect the plug from the power source and/or the battery pack from the power tool before making any adjustments, changing accessories, or storing power tools.** Such preventive safety measures reduce the risk of starting the power tool accidentally.
 - d) **Store idle power tools out of the reach of children and do not allow persons unfamiliar with the power tool or these instructions to operate the power tool.** Power tools are dangerous in the hands of untrained users.
 - e) **Maintain power tools. Check for misalignment or binding of moving parts, breakage of parts and any other condition that may affect the power tools operation. If damaged, have the power tool repaired before use.** Many accidents are caused by poorly maintained power tools.
 - f) **Keep cutting tools sharp and clean.** Properly maintained cutting tools with sharp cutting edges are less likely to bind and are easier to control.
 - g) **Use the power tool, accessories and tool bits etc., in accordance with these instructions, taking into account the working conditions and the work to be performed.** Use of the power tool for operations different from those intended could result in a hazardous situation.
- 5) Service**
- Have your power tool serviced by a qualified repair person using only identical replacement parts.** This will ensure that the safety of the power tool is maintained.

1.3 Special safety instructions

The equipment must only be operated by qualified specialized staff!

The electrical installation must be checked at the workstation before putting into operation the pipe cleaning device.


Hold the pipe cleaning device firmly by the drill handle and control handle!

Start the machine up at low speed!

Never touch the rotating spiral!

Never allow the spiral to rotate outside of the pipe!

2 Technical Data

Nominal consumption230 V
Performance630 W
Speed0 – 950 min ⁻¹ clockwise
Spiral rod diameterØ 8 mm
Max. spiral rod diameter7,5 m
Weightapprox. 5 kg
Protection classII / 
Protection typeIP 20
Noise pressure level (L _{pA})83 dB (A) K _{pA} 3 dB (A)
Sound power level (L _{WA})94 dB (A) K _{WA} 3 dB (A)
The noise level during operation can exceed 85 dB (A). Wear hearing protection!	
Measured values determined in accordance with EN 60745-1:2010.	
Vibration total value< 2,5 m/s ² K= 1,5m/s ²
The vibration level given in this information sheet has been measured in accordance with a standardised test given in EN 60745 and may be used to compare one tool with another. It may be used for a preliminary assessment of exposure.	



The declared vibration emission level represents the main applications of the tool. However if the tool is used for different applications, with different accessories or insertion tools or is poorly maintained, the vibration emission may differ. This may significantly increase the exposure level over the total working period.

An estimation of the level of exposure to vibration should also take into account the times when the tool is switched off or when it is running but not actually doing the job. This may significantly reduce the exposure level over the total working period.

Identify additional safety measures to protect the operator from the effects of vibration such as: maintain the tool and the accessories, keep the hands warm, organisation of work patterns.

3 Function of the Unit

3.1 Overview (A)

1	Spiral rod holder	4	Pressure sensor
2	Drive	5	Spiral
3	Control handle		

3.2 Operating (B)

→ Plug mains plug into power supply.



A heavy starting torque is produced when the machine starts running! Exercise care when starting up the machine, i.e. select a low speed and increase if required!

Inserting the spiral into the pipe:

→ Tighten the pressure sensor (4) (+) and set the control handle (3) to forward motion (push handle in the direction of the spiral container (1)). The feeder is regulated continuously (forwards, neutral and backwards) by means of the control handle (3).

Only tighten the pressure sensor (4) sufficiently to ensure that the spiral can no longer be pulled by hand from the spiral container.



There must be a distance of approx. 20 cm between the cleaning equipment and the pipe opening.

- Use one hand to grip the control handle (3) on the cleaning equipment. Use the other hand to start the drill (2) moving slowly and rotating to the right.

! The spiral should bore its way into the existing blockage and should not be pressed in.

- Increase the speed depending on the cleaning problem.

Clearing the blocked pipe:

- Use the feeder to insert the spiral (5) into the pipe to be cleaned until resistance (blockage) is perceptible.
- If counterpressure (blockage) is perceptible, switch the control handle (3) to neutral position (spiral rotates on the spot) until the counterpressure has been dissipated.
- Switch the control handle (3) to forward motion until counterpressure (blockage) is perceptible anew and relieve again.

Repeat this procedure until the blockage has been cleared.

Retracting the spiral from the pipe:

- Once the blockage has been cleared successfully, set the control handle (3) to backward motion while the drill (2) is rotating to the right in order to retract the spiral (5) back into the spiral container (1).

! Please make sure that the spiral is retracted without great effort. If retraction is difficult, allow the spiral to re-enter the pipe for a short distance. Do not use force to retract the spiral!

! Important! The spiral must never be retracted inside the drum. Approx. 10 - 15 cm of the spiral remain on the outside!

3.3 Taking out of service

- Remove plug from mains socket.

4 Care and Maintenance

It is sensible to remove moisture and dirt arising from the cleaning of pipes from the spiral before it is pushed back into the spiral container. If this is not possible, the spiral should be completely pulled out of the container at regular intervals, cleaned and preserved with "ROWONAL".

New spirals must be bent to a length of approx. 10 cm at the rear end of the spiral, before being inserted into the container.

! Attention! Remove plug from mains socket before all maintenance and repair work!

! Attention! Do not use any cleaning agents containing solvents for cleaning of the plastic parts.

5 Accessories

Accessory Name	ROTHENBERGER Part Number
Spiral, 8 mm x 7,5 m with bulb auger	72412
Spiral, 8 mm x 7,5 m, bulb auger + core	72413
Spiral, 8 mm with coupling + core	72425
Tool set, 8 mm	72942
Blade cutter, 8 mm	72764
Cross-blade cutter, serrated, 8 mm	72765
Ball head cutter, 8 mm	72766
Protective hose with cover	72542

6 Customer service

The ROTHENBERGER service locations are available to help you (see listing in catalog or online) and replacement parts and service are also available through these same service locations. Order your accessories and spare parts from your specialist retailer or using our service-after-sales hotline:

Phone: + 49 (0) 61 95 / 800 – 8200

Fax: + 49 (0) 61 95 / 800 – 7491

Email: service@rothenberger.com

www.rothenberger.com

7 Disposal

Components of the unit are recyclable material and should be put to recycling. For this purpose registered and certified recycling companies are available. For an environmental friendly disposal of the non-recyclable parts (e.g. electronic waste) please contact your local waste disposal authority.

For EU countries only:



Do not dispose electric tools with domestic waste. In accordance with the European Directive 2012/19/EC the disposal of electrical and electronic equipment and its implementation as national law, electric tools that are no longer serviceable must be collected separately and utilised for environmentally compatible recycling.

1	Consignes de sécurité.....	15
1.1	Utilisation conforme aux dispositions	15
1.2	Avertissements de sécurité généraux pour l'outil	15
1.3	Instructions de sécurité	16
2	Données techniques.....	17
3	Fonctionnement de l'appareil.....	17
3.1	Vue d'ensemble (A)	17
3.2	Maniement (B).....	17
3.3	Mise hors service.....	18
4	Entretien et révision	18
5	Accessoires.....	19
6	Service à la clientèle.....	19
7	Elimination des déchets	19

Pictogrammes contenus dans ce document:



Danger!

Ce pictogramme signale un risque de blessure pour les personnes.



Attention!

Ce pictogramme signale un risque de dommage matériel ou de préjudice pour l'environnement.



Nécessité d'exécuter une action

1.1 Utilisation conforme aux dispositions

Peut être utilisé pour nettoyer toutes les conduites de 20 à 50 mm de Ø. Comme indiqué, cet appareil doit être utilisé uniquement pour l'usage auquel il est destiné. D'autres utilisations ne sont pas autorisées!

1.2 Avertissements de sécurité généraux pour l'outil



AVERTISSEMENT!

Lire tous les avertissements de sécurité et toutes les instructions.

Ne pas suivre les avertissements et instructions peut donner lieu à un choc électrique, un incendie et/ou une blessure sérieuse.

Conserver tous les avertissements et toutes les instructions pour pouvoir s'y reporter ultérieurement.

Le terme « outil » dans les avertissements fait référence à votre outil électrique alimenté par le secteur (avec cordon d'alimentation) ou votre outil fonctionnant sur batterie (sans cordon d'alimentation).

1) Sécurité de la zone de travail

- a) **Conserver la zone de travail propre et bien éclairée.** Les zones en désordre ou sombres sont propices aux accidents.
- b) **Ne pas faire fonctionner les outils électriques en atmosphère explosive, par exemple en présence de liquides inflammables, de gaz ou de poussières.** Les outils électriques produisent des étincelles qui peuvent enflammer les poussières ou les fumées.
- c) **Maintenir les enfants et les personnes présentes à l'écart pendant l'utilisation de l'outil.** Les distractions peuvent vous faire perdre le contrôle de l'outil.

2) Sécurité électrique

- a) **Il faut que les fiches de l'outil électrique soient adaptées au socle. Ne jamais modifier la fiche de quelque façon que ce soit. Ne pas utiliser d'adaptateurs avec des outils à branchement de terre.** Des fiches non modifiées et des socles adaptés réduiront le risque de choc électrique.
- b) **Évitez le contact physique avec des surfaces mises à la terre tels que tuyaux, radiateurs, fours et réfrigérateurs.** Il y a un risque élevé de choc électrique au cas où votre corps serait relié à la terre.
- c) **N'exposez pas l'outil électroportatif à la pluie ou à l'humidité.** La pénétration d'eau dans un outil électroportatif augmente le risque d'un choc électrique.
- d) **N'utilisez pas le câble à d'autres fins que celles prévues, n'utilisez pas le câble pour porter l'appareil ou pour l'accrocher ou encore pour le débrancher de la prise de courant. Maintenez le câble éloigné des sources de chaleur, des parties grasses, des bords tranchants ou des parties de l'appareil en rotation.** Un câble endommagé ou torsadé augmente le risque d'un choc électrique.
- e) **Au cas où vous utiliseriez l'outil électroportatif à l'extérieur, utilisez une rallonge autorisée homologuée pour les applications extérieures.** L'utilisation d'une rallonge électrique homologuée pour les applications extérieures réduit le risque d'un choc électrique.
- f) **Si l'usage d'un outil dans un emplacement humide est inévitable, utiliser une alimentation protégée par un dispositif à courant différentiel résiduel (RCD).** L'usage d'un RCD réduit le risque de choc électrique.

3) Sécurité des personnes

- a) **Restez vigilant, surveillez ce que vous faites. Faites preuve de bon sens en utilisant l'outil électroportatif. N'utilisez pas l'appareil lorsque vous êtes fatigué ou après avoir consommé de l'alcool, des drogues ou avoir pris des médicaments.** Un moment d'inattention lors de l'utilisation de l'appareil peut entraîner de graves blessures sur les personnes.

- b) **Portez des équipements de protection. Portez toujours des lunettes de protection.** Le fait de porter des équipements de protection personnels tels que masque anti-poussières, chaussures de sécurité antidérapantes, casque de protection ou protection acoustique suivant le travail à effectuer, réduit le risque de blessures.
 - c) **Éviter tout démarrage intempestif. S'assurer que l'interrupteur est en position arrêté avant de brancher l'outil au secteur et/ou au bloc de batteries, de le ramasser ou de le porter.** Porter les outils en ayant le doigt sur l'interrupteur ou brancher des outils dont l'interrupteur est en position marche est source d'accidents.
 - d) **Enlevez tout outil de réglage ou toute clé avant de mettre l'appareil en fonctionnement.** Une clé ou un outil se trouvant sur une partie en rotation peut causer des blessures.
 - e) **Ne pas se précipiter. Garder une position et un équilibre adaptés à tout moment.** Ceci vous permet de mieux contrôler l'appareil dans des situations inattendues.
 - f) **Portez des vêtements appropriés. Ne portez pas de vêtements amples ni de bijoux. Maintenez cheveux, vêtements et gants éloignés des parties de l'appareil en rotation.** Des vêtements amples, des bijoux ou des cheveux longs peuvent être happés par des pièces en mouvement.
 - g) **Si des dispositifs servant à aspirer ou à recueillir les poussières doivent être utilisés, vérifiez que ceux-ci soient effectivement raccordés et qu'ils sont correctement utilisés.** Utiliser des collecteurs de poussière peut réduire les risques dus aux poussières.
- 4) Utilisation et emploi soigneux de l'outil électroportatif**
- a) **Ne surchargez pas l'appareil. Utilisez l'outil électroportatif approprié au travail à effectuer.** Avec l'outil électroportatif approprié, vous travaillerez mieux et avec plus de sécurité à la vitesse pour laquelle il est prévu.
 - b) **N'utilisez pas un outil électroportatif dont l'interrupteur est défectueux.** Un outil électroportatif qui ne peut plus être mis en ou hors fonctionnement est dangereux et doit être réparé.
 - c) **Débrancher la fiche de la source d'alimentation en courant et/ou le bloc de batteries de l'outil avant tout réglage, changement d'accessoires ou avant de ranger l'outil.** Cette mesure de précaution empêche une mise en fonctionnement par mégarde.
 - d) **Gardez les outils électroportatifs non utilisés hors de portée des enfants. Ne permettez pas l'utilisation de l'appareil à des personnes qui ne se sont pas familiarisées avec celui-ci ou qui n'ont pas lu ces instructions.** Les outils électroportatifs sont dangereux lorsqu'ils sont utilisés par des personnes non initiées.
 - e) **Prenez soin des outils électroportatifs. Vérifiez que les parties en mouvement fonctionnent correctement et qu'elles ne soient pas coincées, et contrôlez si des parties sont cassées ou endommagées de telle sorte que le bon fonctionnement de l'appareil s'en trouve entravé. Faites réparer les parties endommagées avant d'utiliser l'appareil.** De nombreux accidents sont dus à des outils électroportatifs mal entretenus.
 - f) **Maintenez les outils de coupe aiguisés et propres.** Des outils soigneusement entretenus avec des bords tranchants bien aiguisés se coincent moins souvent et peuvent être guidés plus facilement.
 - g) **Utiliser l'outil, les accessoires et les lames etc., conformément à ces instructions, en tenant compte des conditions de travail et du travail à réaliser.** L'utilisation des outils électroportatifs à d'autres fins que celles prévues peut entraîner des situations dangereuses.
- 5) Service**
- Ne faites réparer votre outil électroportatif que par un personnel qualifié et seulement avec des pièces de rechange d'origine.** Ceci permet d'assurer la sécurité de l'appareil.

1.3 Instructions de sécurité


Seul un personnel qualifié est autorisé à utiliser cet appareil!

Si vous utilisez une perceuse, avant de mettre en service l'appareil à nettoyer les conduites, il faut vérifier l'installation électrique de l'emplacement de travail.

Maintenez l'appareil à nettoyer les conduites fermement par la poignée de la perceuse et la poignée de commande!

Démarrer la machine à une faible vitesse de rotation!
 Ne jamais toucher la spirale lorsque celle-ci est en mouvement!
 Ne jamais faire tourner la spirale à l'extérieur de la conduite!

2 Données techniques

Puissance nominale consommée230 V
 Puissance630 W
 Vitesse de rotation0 – 950 min⁻¹ rotation à droite
 Diamètre du flexible en spiraleØ 8 mm
 Longueur maximale du flexible en spirale7,5 m
 Poidsenviron 5 kg
 Classe de protectionII / 
 Type de protectionIP 20
 Niveau de pression acoustique (L_{pA})83 dB (A) | K_{pA} 3 dB (A)
 Niveau d'intensité acoustique (L_{WA})94 dB (A) | K_{WA} 3 dB (A)
 Pendant le travail le niveau de bruit peut dépasser 85 dB (A). Porter un casque de protection acoustique!
 Les valeurs mesurées sont déterminées conformément à la norme EN 60745-1:2010.
 Valeur totale des vibrations.....< 2,5 m/s² | K= 1,5m/s²

Le niveau d'oscillation indiqué dans ces instructions d'utilisation a été mesuré conformément à la norme EN 60745 et peut être utilisé pour une comparaison d'outils électroportatifs. Il est également approprié pour une estimation préliminaire de la charge vibratoire.



Le niveau d'oscillation correspond aux utilisations principaux de l'outil électroportatif. Si l'outil électrique est néanmoins utilisé pour d'autres applications, avec différents accessoires ou d'autres outils de travail ou s'il est mal entretenu, le niveau d'oscillation peut être différent. Ceci peut augmenter considérablement la charge vibratoire pendant toute la durée de travail.

Pour une estimation précise de la charge vibratoire, il est recommandé de prendre aussi en considération les périodes pendant lesquelles l'appareil est éteint ou en fonctionnement, mais pas vraiment utilisé. Ceci peut réduire considérablement la charge vibratoire pendant toute la durée de travail.

Déterminez des mesures de protection supplémentaires pour protéger l'utilisateur des effets des vibrations, telles que par exemple : Entretien de l'outil électrique et des outils de travail, maintenir les mains chaudes, organisation des opérations de travail.

3 Fonctionnement de l'appareil

3.1 Vue d'ensemble (A)

- | | |
|--|---|
| <p>1 Réservoir du flexible en spirale</p> <p>2 Entraînement</p> <p>3 Poignée de commande</p> | <p>4 Capteur de pression</p> <p>5 Spirale</p> |
|--|---|

3.2 Maniement (B)

→ Raccorder la fiche au secteur.



Lors du démarrage, la machine produit un important couple de démarrage! Démarrer la machine doucement, c'est-à-dire à une faible vitesse de rotation, et augmenter la vitesse le cas échéant!

Introduction de la spirale dans la conduite:

- Serrer (+) le capteur de pression (4) et régler la poignée de commande (3) sur avance (pousser la poignée vers le boîtier à spirale (1). La poignée de commande (3) permet de régler l'avance en continu (avant, neutre, arrière).

Serrer le capteur de pression (4) jusqu'à ce que la spirale ne puisse plus être sortie à la main du boîtier à spirale.



Garder une distance d'environ 20 cm entre l'appareil à nettoyer les conduites et l'ouverture de la conduite.

- D'une main, tenir la poignée de commande (3) de l'appareil à nettoyer les conduites. De l'autre main, démarrer lentement la perceuse (2) (rotation à droite).



Ne pas forcer la spirale ; elle doit pénétrer d'elle-même dans l'obstruction.

- Augmenter la vitesse de rotation en fonction de l'obstruction.

Élimination de l'obstruction:

- A l'aide de l'avance, introduire la spirale (5) dans la conduite à nettoyer jusqu'à ce qu'elle rencontre une résistance (obstruction).
- Lorsqu'on sent une contre-pression (obstruction), positionner la poignée de commande (3) sur neutre (la spirale tourne sur place) jusqu'à ce que la contre-pression soit résorbée.
- Positionner la poignée de commande (3) sur avance jusqu'à ce que la spirale rencontre à nouveau une contre-pression (obstruction) et à nouveau détendre.

Répéter cette opération jusqu'à ce que l'obstruction soit éliminée.

Récupération de la spirale:

- Après avoir éliminé l'obstruction - la perceuse (2) étant réglée sur rotation à droite - positionner la poignée de commande (3) sur recul afin de retirer la spirale (5) dans le boîtier à spirale (1).



Veiller à ce que la spirale revienne facilement. Si la récupération est difficile, faire à nouveau pénétrer la spirale de quelques centimètres dans la conduite. Ne pas retirer la spirale avec force!



Important! Ne jamais faire rentrer la spirale entièrement dans le tambour. Environ 10 à 15 cm de la spirale restent à l'extérieur!

3.3 Mise hors service

- Retirer la fiche du secteur.

4 Entretien et révision

Il est judicieux d'éliminer au préalable l'humidité et la saleté provenant du nettoyage des canalisations avant de replacer la spirale dans son boîtier. Si cela n'est pas possible, la spirale doit être entièrement retirée de son boîtier à intervalles réguliers, nettoyée, et entretenue avec "ROWONAL".

Avant d'introduire les spirales neuves dans le boîtier, plier leur extrémité arrière sur une longueur d'environ 10 cm.



Attention! Retirer la fiche du secteur avant tous travaux et réparations!



Attention! Ne pas utiliser de produits de nettoyage à base de solvant pour nettoyer les parties en matière plastique.

5 Accessoires

Désignation de l'accessoire	Numéro de pièce ROTHENBERGER
Flexibles, 8 mm x 7,5 m avec tête bulbe	72412
Flexibles, 8 mm x 7,5 m, tête bulbe + âme	72413
Flexibles, 8 mm avec coupleur + âme	72425
Jeu d'outils, 8 mm	72942
Tête lame flèche, 8 mm	72764
Tête fraise dentée, 8 mm	72765
Fraise à tête sphérique, 8 mm	72766
Gaine de protection avec couvercle	72542

6 Service à la clientèle

Les centres de service clientèle ROTHENBERGER sont disponibles pour vous aider (voir la liste dans le catalogue ou en ligne) et pour le remplacement des pièces, ainsi que pour la révision.

Commandez vos accessoires et pièces de rechange auprès de votre revendeur spécialisé ou en utilisant notre ligne service-après-vente:

Téléphone: + 49 (0) 61 95 / 800 – 8200

Fax: + 49 (0) 61 95 / 800 – 7491

Email: service@rothenberger.com

www.rothenberger.com

7 Elimination des déchets

Certaines pièces de l'appareil sont recyclables et peuvent donc faire l'objet d'un traitement de recyclage. Des entreprises de recyclage agréées et certifiées sont disponibles à cet effet. Renseignez-vous auprès de votre administration de déchets compétente pour l'élimination non polluante des pièces non recyclables (par ex. déchets électroniques).

Pour les pays européens uniquement:



Ne pas jeter les appareils électriques dans les ordures ménagères! Conformément à la directive européenne 2012/19/CE relative aux déchets d'équipements électriques et électroniques et sa transposition dans la législation nationale, les appareils électriques usagés doivent faire l'objet d'une collecte sélective ainsi que d'un recyclage respectueux de l'environnement.

1	Indicaciones de seguridad	21
1.1	Utilización exclusiva con los fines especificados	21
1.2	Advertencias de peligro generales para herramientas eléctricas	21
1.3	Instrucciones relativas a la seguridad	23
2	Datos técnicos	23
3	Función del aparato	23
3.1	Cuadro sinóptico (A)	23
3.2	Manejo (B)	24
3.3	Puesta fuera de servicio	24
4	Cuidado y mantenimiento	24
5	Accesorios	25
6	Atención al cliente	25
7	Eliminación.....	25

Marcaciones en este documento:



Peligro!

Este símbolo avisa de que el usuario corre peligro de lesionarse.



Atención!

Este símbolo avisa de que hay peligro de causar daños materiales o medioambientales.



Requerimiento de actuar

1.1 Utilización exclusiva con los fines especificados

Universalmente utilizable para la limpieza de toda clase de tubos que tengan un diámetro de 20 a 50 mm. Este aparato únicamente se debe utilizar de la manera apropiada y así como está descrito en las presentes instrucciones de manejo. No se permiten otras aplicaciones!

1.2 Advertencias de peligro generales para herramientas eléctricas



ADVERTENCIA!

Lea íntegramente estas advertencias de peligro e instrucciones.

En caso de no atenderse a las advertencias de peligro e instrucciones siguientes, ello puede ocasionar una descarga eléctrica, un incendio y/o lesión grave.

Guardar todas las advertencias de peligro e instrucciones para futuras consultas.

El término herramienta eléctrica empleado en las siguientes advertencias de peligro se refiere a herramientas eléctricas de conexión a la red (con cable de red) y a herramientas eléctricas accionadas por acumulador (o sea, sin cable de red).

1) Seguridad del puesto de trabajo

- Mantenga limpio y bien iluminado su puesto de trabajo.** El desorden o una iluminación deficiente en las áreas de trabajo pueden provocar accidentes.
- No utilice la herramienta eléctrica en un entorno con peligro de explosión, en el que se encuentren combustibles líquidos, gases o material en polvo.** Las herramientas eléctricas producen chispas que pueden llegar a inflamar los materiales en polvo o vapores.
- Mantenga alejados a los niños y otras personas de su puesto de trabajo al emplear la herramienta eléctrica.** Una distracción le puede hacer perder el control sobre el aparato.

2) Seguridad eléctrica

- El enchufe de la herramienta eléctrica debe corresponder a la toma de corriente utilizada. No es admisible modificar el enchufe en forma alguna. No emplear adaptadores en herramientas eléctricas dotadas con una toma de tierra.** Los enchufes sin modificar adecuados a las respectivas tomas de corriente reducen el riesgo de una descarga eléctrica.
- Evite que su cuerpo toque partes conectadas a tierra como tuberías, radiadores, cocinas y refrigeradores.** El riesgo a quedar expuesto a una sacudida eléctrica es mayor si su cuerpo tiene contacto con tierra.
- No exponga las herramientas eléctricas a la lluvia y evite que penetren líquidos en su interior.** Existe el peligro de recibir una descarga eléctrica si penetran ciertos líquidos en la herramienta eléctrica.
- No utilice el cable de red para transportar o colgar la herramienta eléctrica, ni tire de él para sacar el enchufe de la toma de corriente. Mantenga el cable de red alejado del calor, aceite, esquinas cortantes o piezas móviles.** Los cables de red dañados o enredados pueden provocar una descarga eléctrica.
- Al trabajar con la herramienta eléctrica en la intemperie utilice solamente cables de prolongación homologados para su uso en exteriores.** La utilización de un cable de prolongación adecuado para su uso en exteriores reduce el riesgo de una descarga eléctrica.
- Si fuese imprescindible utilizar la herramienta eléctrica en un entorno húmedo, es necesario conectarla a través de un fusible diferencial.** La aplicación de un fusible diferencial reduce el riesgo a exponerse a una descarga eléctrica.

3) Seguridad de personas

- Esté atento a lo que hace y emplee la herramienta eléctrica con prudencia. No utilice la herramienta eléctrica si estuviese cansado, ni tampoco después de haber consumido alcohol, drogas o medicamentos.** El no estar atento durante el uso de una herramienta eléctrica puede provocarle serias lesiones.

- b) **Utilice un equipo de protección y en todo caso unas gafas de protección.** El riesgo a lesionarse se reduce considerablemente si, dependiendo del tipo y la aplicación de la herramienta eléctrica empleada, se utiliza un equipo de protección adecuado como una mascarilla antipolvo, zapatos de seguridad con suela antideslizante, casco, o protectores auditivos.
 - c) **Evite una puesta en marcha fortuita. Asegurarse de que la herramienta eléctrica esté desconectada antes de conectarla a la toma de corriente y/o al montar el acumulador, al recogerla, y al transportarla.** Si transporta el aparato sujetándolo por el interruptor de conexión/desconexión, o si introduce el enchufe en la toma de corriente con el aparato conectado, ello puede dar lugar a un accidente.
 - d) **Retire las herramientas de ajuste o llaves fijas antes de conectar la herramienta eléctrica.** Una herramienta o llave colocada en una pieza rotante puede producir lesiones al ponerse a funcionar.
 - e) **Evite posturas arriesgadas. Trabaje sobre una base firme y mantenga el equilibrio en todo momento.** Ello le permitirá controlar mejor la herramienta eléctrica en caso de presentarse una situación inesperada.
 - f) **Lleve puesta una vestimenta de trabajo adecuada. No utilice vestimenta amplia ni joyas. Mantenga su pelo, vestimenta y guantes alejados de las piezas móviles.** La vestimenta suelta, las joyas y el pelo largo se pueden enganchar con las piezas en movimiento.
 - g) **Siempre que sea posible utilizar unos equipos de aspiración o captación de polvo, asegúrese que éstos estén montados y que sean utilizados correctamente.** El empleo de estos equipos reduce los riesgos derivados del polvo.
- 4) Trato y uso cuidadoso de herramientas eléctricas**
- a) **No sobrecargue el aparato. Use la herramienta prevista para el trabajo a realizar.** Con la herramienta adecuada podrá trabajar mejor y más seguro dentro del margen de potencia indicado.
 - b) **No utilice herramientas con un interruptor defectuoso.** Las herramientas que no se puedan conectar o desconectar son peligrosas y deben hacerse reparar.
 - c) **Saque el enchufe de la red y/o desmonte el acumulador antes de realizar un ajuste en la herramienta eléctrica, cambiar de accesorio o al guardar la herramienta eléctrica.** Esta medida preventiva reduce el riesgo a conectar accidentalmente la herramienta eléctrica.
 - d) **Guarde las herramientas fuera del alcance de los niños y de las personas que no estén familiarizadas con su uso.** Las herramientas utilizadas por personas inexpertas son peligrosas.
 - e) **Cuide sus aparatos con esmero. Controle si funcionan correctamente, sin atascarse, las partes móviles del aparato, y si existen partes rotas o deterioradas que pudieran afectar al funcionamiento de la herramienta. Si la herramienta eléctrica estuviese defectuosa haga repararla antes de volver a utilizarla.** Muchos de los accidentes se deben a aparatos con un mantenimiento deficiente.
 - f) **Mantenga los útiles limpios y afilados.** Los útiles mantenidos correctamente se dejan guiar y controlar mejor.
 - g) **Utilice la herramienta eléctrica, accesorios, útiles, etc. de acuerdo a estas instrucciones, considerando en ello las condiciones de trabajo y la tarea a realizar.** El uso de herramientas eléctricas para trabajos diferentes de aquellos para los que han sido concebidas puede resultar peligroso.
- 5) Servicio**
- Únicamente haga reparar su herramienta eléctrica por un profesional, empleando exclusivamente piezas de repuesto originales.** Solamente así se mantiene la seguridad de la herramienta eléctrica.

1.3 Instrucciones relativas a la seguridad

El aparato sólo debe ser accionado por personal especializado!

Si va a utilizar una taladradora, es necesario que controle la instalación eléctrica existente en el lugar de trabajo antes de poner en marcha el aparato limpiatubos.

Sujetar el aparato limpiatubos de la empuñadura de la taladradora y de la empuñadura de mando.

Poner en marcha la máquina con pocas revoluciones por minuto.

No tocar nunca el espiral giratorio.

El espiral nunca debe rotar fuera del tubo.

2 Datos técnicos

Potencia nominal230 V

Potencia630 W

Revoluciones0 – 950 min⁻¹ marcha derecha

Diámetro de espiralØ 8 mm

Longitud máx. espiral7,5 m

Pesoaprox. 5 kg

Clase de protecciónII / 

Tipo de protecciónIP 20

Nivel de presión sonora (L_{pA})83 dB (A) | K_{pA} 3 dB (A)

Nivel de potencia acústica (L_{WA})94 dB (A) | K_{WA} 3 dB (A)

El nivel sonoro durante el trabajo puede sobrepasar 85 dB (A). ¡Utilizar protector auditivo!

Valores de medición determinados según la norma EN 60745-1:2010.

Valor total de la vibración.....< 2,5 m/s² | K= 1,5m/s²

El nivel de vibraciones indicado en estas instrucciones ha sido determinado según el procedimiento de medición fijado en la norma EN 60745 y puede servir como base de comparación con otras herramientas eléctricas. También es adecuado para estimar provisionalmente la sollicitación experimentada por las vibraciones.



El nivel de vibraciones indicado ha sido determinado para las aplicaciones principales de la herramienta eléctrica. Por ello, el nivel de vibraciones puede ser diferente si la herramienta eléctrica se utiliza para otras aplicaciones, con accesorios diferentes, con útiles divergentes, o si el mantenimiento de la misma fuese deficiente. Ello puede suponer un aumento drástico de la sollicitación por vibraciones durante el tiempo total de trabajo.

Para determinar con exactitud la sollicitación experimentada por las vibraciones, es necesario considerar también aquellos tiempos en los que el aparato esté desconectado, o bien, esté en funcionamiento, pero sin ser utilizado realmente. Ello puede suponer una disminución drástica de la sollicitación por vibraciones durante el tiempo total de trabajo.

Fije unas medidas de seguridad adicionales para proteger al usuario de los efectos por vibraciones, como por ejemplo: Mantenimiento de la herramienta eléctrica y de los útiles, conservar calientes las manos, organización de las secuencias de trabajo.

3 Función del aparato

3.1 Cuadro sinóptico

(A)

1	Recipiente para espiral	4	Transmisor de presión
2	Accionamiento	5	Espiral
3	Empuñadura de mando		

→ Conectar la clavija de red.



Al ponerse en marcha la máquina se produce un par de arranque grande. Arrancar la máquina con cuidado, es decir con pocas revoluciones por minuto, y si es necesario, aumentarlas!

Introducir el espiral en el tubo:

→ Apretar (+) el transmisor de presión (4) y colocar la empuñadura de mando (3) en avance (presionar la empuñadura en sentido recipiente de espiral (1)). Con ayuda de la empuñadura de mando (3) el avance se regula de forma continua (avance, neutral y retroceso).

Apretar el transmisor de presión (4) de manera que no puedan ser más extraídos manualmente del recipiente.



Entre el aparato y la boca del tubo debe existir una distancia de aprox. 20 cm.

→ Sujetar la empuñadura de mando (3) del aparato de limpieza con una mano. Con la otra mano poner en marcha la taladradora (2) lentamente rotando a la derecha.



El espiral debe penetrar en la obstrucción taladrando y no presionando.

→ Aumentar el número de revoluciones por minuto de acuerdo al problema de limpieza.

Quitar la obstrucción en el tubo:

→ Con ayuda del avance introducir el espiral (5) en el tubo a limpiar hasta que se perciba resistencia (obstrucción).

→ Si se percibe una contrapresión (obstrucción), colocar la empuñadura de mando (3) en posición neutral (el espiral rota en el lugar) hasta que desaparezca la contrapresión.

→ Colocar la empuñadura de mando (3) en avance hasta que se perciba nuevamente una contrapresión (obstrucción), reducir de nuevo la presión.

Se debe repetir este procedimiento hasta que se haya quitado la obstrucción.

Sacar el espiral del tubo:

→ Tras haber desobstruido colocar la empuñadura de mando (3) en retroceso, rotando la taladradora (2) hacia la derecha, para poder poner el espiral (5) en el recipiente (1).



Observar que el espiral salga fácilmente. Si retrocede con dificultad, ponerlo en marcha nuevamente sólo un momento en el tubo. El espiral no debe ser retraído a la fuerza.



¡Importante! El espiral nunca debe ser colocado por completo hasta el tambor. Aprox. 10 - 15 cm del espiral quedan afuera.

3.3 Puesta fuera de servicio

→ Desconectar la clavija de la red.

4 Cuidado y mantenimiento

Es recomendable eliminar toda la humedad y suciedad del espiral antes de volver a introducirlo en el recipiente. Si esto no es posible en el lugar donde se realice el trabajo de limpieza, se debería jalar todo el espiral fuera del recipiente en intervalos regulares para limpiarlo y luego conservarlo con "ROWONAL".

Antes de que se introduzca un nuevo espiral en el recipiente, se tiene que doblar el extremo trasero del espiral (aprox. unos 10 cm antes del final).



¡Atención! ¡Antes de todos los trabajos de mantenimiento y conservación desconectar la clavija de la red!



¡Atención! ¡No utilizar ningún producto de limpieza que contenga disolventes al limpiar las piezas de plástico!

5 Accesorios

Nombre del accesorio	Número de pieza de ROTHENBERGER
Espiral, 8 mm x 7,5 m con barrena cónica	72412
Espiral, 8 mm x 7,5 m, barrena cónica + alma	72413
Espiral, 8 mm con acoplamiento + alma	72425
Set de herramientas, 8 mm	72942
Cortador, 8 mm	72764
Cortador cruciforme, dentado, 8 mm	72765
Cortador de bola, 8 mm	72766
Tubo protector con tapa	72542

6 Atención al cliente

Los puntos de servicio de ROTHENBERGER (consulte la lista en el catálogo o en internet) están a su disposición para ayudarle y ofrecerle piezas de repuesto y servicio técnico.

Para realizar el pedido de accesorios y piezas de repuesto, acuda a su distribuidor especializado o utilice nuestro servicio de posventa:

Teléfono: + 49 (0) 61 95 / 800 – 8200

Fax: + 49 (0) 61 95 / 800 – 7491

Email: service@rothenberger.com

www.rothenberger.com

7 Eliminación

Algunas partes del aparato son materiales reciclables. Para su recogida se encuentran a disposición centros de reciclaje homologados y certificados. Para una eliminación ecológica de las piezas no reciclables (p.ej. chatarra del sistema electrónico) consulte con su organismo de limpieza correspondiente.

Sólo para países UE:



No arroje las herramientas eléctricas a los desechos domésticos. Conforme a la directiva europea 2012/19/CE sobre residuos de aparatos eléctricos y electrónicos y su transposición a derecho nacional las herramientas eléctricas aptas para el uso no deben ser más recolectadas por separado y recicladas.

1	Avvertenze sulla sicurezza.....	27
1.1	Uso conforme	27
1.2	Avvertenze generali di pericolo per elettroutensili	27
1.3	Istruzione speciale di Safty	29
2	Dati tecnici	29
3	Funzionamento dell'attrezzo	29
3.1	Sommaro (A)	29
3.2	Uso (B).....	30
3.3	Messa fuori servizio	30
4	Cura e manutenzione.....	30
5	Accessori	31
6	Servizio clienti.....	31
7	Smaltimento	31

Significato dei simboli presenti nelle istruzioni:



Pericolo!

Questo simbolo mette in guardia dai danni fisici alle persone.



Attenzione!

Questo simbolo mette in guardia dai danni materiali alle cose o all'ambiente.



Invito ad agire

1.1 Uso conforme

Utilizzabile universalmente per pulire qualsiasi tubo dal diametro di Ø 20 - 50 mm. L'uso di questo apparecchio è regolamentare solo se conforme alle istruzioni. Non sono consentiti impieghi di tipo diverso!

1.2 Avvertenze generali di pericolo per elettrotensili**AVVERTENZA!**

Leggere tutte le avvertenze di pericolo e le istruzioni operative.

In caso di mancato rispetto delle avvertenze di pericolo e delle istruzioni operative si potrà creare il pericolo di scosse elettriche, incendi e/o incidenti gravi.

Conservare tutte le avvertenze di pericolo e le istruzioni operative per ogni esigenza futura.

Il termine «elettrotensile» utilizzato nelle avvertenze di pericolo si riferisce ad utensili elettrici alimentati dalla rete (con linea di allacciamento) ed ad utensili elettrici alimentati a batteria (senza linea di allacciamento).

1) Sicurezza della postazione di lavoro

- a) **Tenere la postazione di lavoro sempre pulita e ben illuminata.** Il disordine oppure zone della postazione di lavoro non illuminate possono essere causa di incidenti.
- b) **Evitare d'impiegare l'utensile in ambienti soggetti al rischio di esplosioni nei quali si trovino liquidi, gas o polveri infiammabili.** Gli utensili elettrici producono scintille che possono far infiammare la polvere o i gas.
- c) **Mantenere lontani i bambini ed altre persone durante l'impiego dell'utensile elettrico.** Eventuali distrazioni potranno comportare la perdita del controllo sull'utensile.

2) Sicurezza elettrica

- a) **La spina di allacciamento alla rete dell'elettrotensile deve essere adatta alla presa. Evitare assolutamente di apportare modifiche alla spina. Non impiegare spine adattatrici assieme ad elettrotensili dotati di collegamento a terra.** Le spine non modificate e le prese adatte allo scopo riducono il rischio di scosse elettriche.
- b) **Evitare il contatto fisico con superfici collegate a terra, come tubi, riscaldamenti, cucine elettriche e frigoriferi.** Sussiste un maggior rischio di scosse elettriche nel momento in cui il corpo è messo a massa.
- c) **Custodire l'elettrotensile al riparo dalla pioggia o dall'umidità.** L'eventuale infiltrazione di acqua in un utensile elettrico va ad aumentare il rischio d'insorgenza di scosse elettriche.
- d) **Non usare il cavo per scopi diversi da quelli previsti ed, in particolare, non usarlo per trasportare o per appendere l'elettrotensile oppure per estrarre la spina dalla presa di corrente. Non avvicinare il cavo a fonti di calore, olio, spigoli taglienti e neppure a parti della macchina che siano in movimento.** I cavi danneggiati o aggrovigliati aumentano il rischio d'insorgenza di scosse elettriche.
- e) **Qualora si voglia usare l'utensile all'aperto, impiegare solo ed esclusivamente cavi di prolunga omologati per l'impiego all'esterno.** L'uso di un cavo di prolunga omologato per l'impiego all'esterno riduce il rischio d'insorgenza di scosse elettriche.
- f) **Qualora non fosse possibile evitare di utilizzare l'elettrotensile in ambiente umido, utilizzare un interruttore di sicurezza.** L'uso di un interruttore di sicurezza riduce il rischio di una scossa elettrica.

3) Sicurezza delle persone

- a) **È importante concentrarsi su ciò che si sta facendo e a maneggiare con giudizio l'utensile elettrico durante le operazioni di lavoro. Non utilizzare l'utensile in caso di stanchezza o sotto l'effetto di droghe, bevande alcoliche e medicinali.** Un attimo di distrazione durante l'uso dell'utensile potrà causare lesioni gravi.
- b) **Indossare sempre equipaggiamento protettivo individuale, nonché guanti protettivi.** Se si avrà cura d'indossare equipaggiamento protettivo individuale come la maschera anti-

polvere, la calzatura antidrucciolevole di sicurezza, il casco protettivo o la protezione dell'udito, a seconda dell'impiego previsto per l'utensile elettrico, si potrà ridurre il rischio di ferite.

- c) **Evitare l'accensione involontaria dell'elettro utensile. Prima di collegarlo alla rete di alimentazione elettrica e/o alla batteria ricaricabile, prima di prenderlo oppure prima di iniziare a trasportarlo, assicurarsi che l'elettro utensile sia spento.** Tenendo il dito sopra l'interruttore mentre si trasporta l'elettro utensile oppure collegandolo all'alimentazione di corrente con l'interruttore inserito, si vengono a creare situazioni pericolose in cui possono verificarsi seri incidenti.
 - d) **Togliere gli attrezzi di regolazione o la chiave inglese prima di accendere l'utensile.** Un utensile o una chiave inglese che si trovino in una parte di strumento in rotazione potranno causare lesioni.
 - e) **Evitare una posizione anomala del corpo. Avere cura di mettersi in posizione sicura e di mantenere l'equilibrio in ogni situazione.** In questo modo è possibile controllare meglio l'elettro utensile in caso di situazioni inaspettate.
 - f) **Indossare vestiti adeguati. Evitare di indossare vestiti lenti o gioielli. Tenere i capelli, i vestiti ed i guanti lontani da pezzi in movimento.** Vestiti lenti, gioielli o capelli lunghi potranno impigliarsi in pezzi in movimento.
 - g) **Se sussiste la possibilità di montare dispositivi di aspirazione o di captazione della polvere, assicurarsi che gli stessi siano stati installati correttamente e vengano utilizzati senza errori.** L'utilizzo di un'aspirazione polvere può ridurre lo svilupparsi di situazioni pericolose dovute alla polvere.
- 4) Trattamento accurato ed uso corretto degli elettro utensili**
- a) **Non sovraccaricare l'utensile. Impiegare l'utensile elettrico adatto per sbrigare il lavoro.** Utilizzando l'utensile elettrico adatto si potrà lavorare meglio e con maggior sicurezza nell'ambito della gamma di potenza indicata.
 - b) **Non utilizzare utensili elettrici con interruttori difettosi.** Un utensile elettrico che non si può più accendere o spegnere è pericoloso e dovrà essere riparato.
 - c) **Prima di procedere ad operazioni di regolazione sulla macchina, prima di sostituire parti accessorie oppure prima di posare la macchina al termine di un lavoro, estrarre sempre la spina dalla presa della corrente e/o estrarre la batteria ricaricabile.** Tale precauzione eviterà che l'apparecchio possa essere messo in funzione inavvertitamente.
 - d) **Custodire gli utensili elettrici non utilizzati al di fuori della portata dei bambini. Non fare usare l'apparecchio a persone che non sono abituate ad usarlo o che non abbiano letto le presenti istruzioni.** Gli utensili elettrici sono pericolosi se utilizzati da persone inesperte.
 - e) **Effettuare accuratamente la manutenzione dell'apparecchio. Verificare che le parti mobile dello strumento funzionino perfettamente e non s'inceppino, che non ci siano pezzi rotti o danneggiati al punto tale da limitare la funzione dell'apparecchio stesso. Far riparare le parti danneggiate prima d'impiegare l'apparecchio.** Numerosi incidenti vengono causati da utensili elettrici la cui manutenzione è stata effettuata poco accuratamente.
 - f) **Mantenere affilati e puliti gli utensili da taglio.** Gli utensili da taglio curati con particolare attenzione e con taglienti affilati s'inceppano meno frequentemente e sono più facili da condurre.
 - g) **Utilizzare l'elettro utensile, gli accessori opzionali, gli utensili per applicazioni specifiche ecc., sempre attenendosi alle presenti istruzioni. Così facendo, tenere sempre presente le condizioni di lavoro e le operazioni da eseguire.** L'impiego di utensili elettrici per usi diversi da quelli consentiti potrà dar luogo a situazioni di pericolo.
- 5) Assistenza**
- Fare riparare l'elettro utensile solo ed esclusivamente da personale specializzato e solo impiegando pezzi di ricambio originali.** In tale maniera potrà essere salvaguardata la sicurezza dell'elettro utensile.

1.3 Istruzione speciale di Safty

L'apparecchio deve essere azionato esclusivamente da personale specializzato qualificato!
Qualora si utilizzi un trapano, prima della messa in funzione dell'apparecchio per la pulitura dei tubi è necessario controllare il sistema elettrico sul luogo di lavoro.

Tenere saldamente l'apparecchio per la pulitura dei tubi dall'impugnatura del trapano e dalla maniglia di comando!

Avviare la macchina a regime ridotto!

Non toccare mai la spirale in movimento!

Non fare mai ruotare la spirale al di fuori del tubo!

2 Dati tecnici

Potenza nominale assorbita230 V

Potenza630 W

Velocità0 – 950 min⁻¹ Rotazione destrorsa

Diametro spiraleØ 8 mm

Lunghezza max. spirale7,5 m

Peso5 kg circa

Classe di protezioneII / 

Tipo di protezioneIP 20

Livello di pressione acustica (L_{pA})83 dB (A) | K_{pA} 3 dB (A)

Livello di potenza sonora (L_{WA})94 dB (A) | K_{WA} 3 dB (A)

Il livello di rumorosità durante il funzionamento può superare 85 dB (A). Portare paraorecchi!

Valori misurati conf. EN 60745-1:2010.

Valore complessivo di oscillazione.....< 2,5 m/s² | K= 1,5m/s²

Il livello di vibrazioni indicato nelle presenti istruzioni è stato rilevato seguendo una procedura di misurazione conforme alla norma EN 60745 e può essere utilizzato per confrontare gli elettrotensili. Lo stesso è idoneo anche per una valutazione temporanea della sollecitazione da vibrazioni.



Il livello di vibrazioni indicato rappresenta gli impieghi principali dell'elettrotensile. Qualora l'elettrotensile venisse utilizzato tuttavia per altri impieghi, con accessori e utensili da innesto differenti oppure con manutenzione insufficiente, il livello di vibrazioni può differire. Questo può aumentare sensibilmente la sollecitazione da vibrazioni per l'intero periodo di tempo operativo.

Per una valutazione precisa della sollecitazione da vibrazioni bisognerebbe considerare anche i tempi in cui l'apparecchio è spento oppure è acceso ma non è utilizzato effettivamente. Questo può ridurre chiaramente la sollecitazione da vibrazioni per l'intero periodo operativo.

Adottare misure di sicurezza supplementari per la protezione dell'operatore dall'effetto delle vibrazioni come p.es.: manutenzione dell'elettrotensile e degli accessori, mani calde, organizzazione dello svolgimento del lavoro.

3 Funzionamento dell'attrezzo

3.1 Sommario

(A)

1	Contenitore della spirale	4	Trasduttore di pressione
2	Azionamento	5	Spirale
3	Maniglia di comando		

→ Collegare la spina di rete alla rete.



All'avvio della macchina si eroga un'elevata coppia di avviamento! Avviare la macchina con prudenza, ovvero a basso regime; se necessario, incrementare il regime!

Inserimento della spirale nel tubo:

→ Avvitare a fondo (+) il trasduttore di pressione (4) e posizionare la maniglia di comando (3) in posizione di avanzamento (premere la maniglia in direzione del contenitore della spirale (1)). La maniglia di comando (3) consente la regolazione in continuo del meccanismo di avanzamento (avanti, posizione neutra e indietro).

Serrare il trasduttore di pressione (4) in modo tale che non sia più possibile estrarre manualmente la spirale dall'apposito contenitore.



La distanza tra l'apparecchio e l'apertura del tubo deve essere pari a ca. 20 cm.

→ Tenere con una mano la maniglia di comando (3) dell'apparecchio. Con l'altra mano azionare il trapano (2) iniziando lentamente con una rotazione a destra.



La spirale deve essere introdotta mediante rotazione del trapano e non pressata forzatamente all'interno dell'occlusione del tubo.

→ Incrementare il regime a seconda del tipo di problema.

Rimozione dell'occlusione del tubo:

→ Introdurre la spirale (5) nel tubo da pulire mediante il dispositivo di avanzamento fino a quando si avverte una resistenza (occlusione).

→ Qualora si avverta una contropressione (occlusione), posizionare la maniglia di comando (3) in posizione neutra (la spirale ruota sul posto) fino alla scomparsa della contropressione.

→ Porre la maniglia di comando (3) in posizione di avanzamento fino a quando si avverte di nuovo la contropressione (occlusione) e scaricare di nuovo.

Ripetere questa procedura fino alla completa rimozione dell'occlusione.

Estrazione della spirale dal tubo:

→ Una volta rimossa con successo l'occlusione, ruotando a destra il trapano (2) posizionare la maniglia di comando (3) sul movimento indietro per riportare la spirale (5) nell'apposito contenitore (1).



Accertarsi che la spirale ritorni indietro senza fatica. Nel caso in cui il movimento di ritorno avvenisse soltanto a fatica, far scorrere di nuovo la spirale per un breve tratto nel tubo. Non ritirare la spirale con forza!



Importante! La spirale non deve mai rientrare interamente nel tamburo. Ca. 10 - 15 cm di spirale devono rimanere al di fuori!

3.3 Messa fuori servizio

→ Staccare la spina dalla rete.

4 Cura e manutenzione

Sarebbe corretto rimuovere l'umidità e lo sporco provenienti dalla pulizia del tubo dalla spirale prima di ricollocarla nel suo contenitore. Qualora non fosse possibile, la spirale andrebbe estratta interamente dal suo contenitore a intervalli regolari, pulita e conservata con "ROWONAL".

Prima di introdurre una nuova spirale nel contenitore la sua estremità posteriore va piegata per una lunghezza di ca. 10 cm.



Attenzione! Prima di ogni operazione di manutenzione e cura, staccare la spina dalla rete!



Attenzione! Non usare detergenti a contenuto di solvente per la pulizia delle parti in plastica.

5 Accessori

Nome accessorio	Numero componente ROTHENBERGER
Spirale, 8 mm x 7,5 m con trivella a bulbo	72412
Spirale, 8 mm x 7,5 m, trivella a bulbo + anima	72413
Spirale, 8 mm con bloccaggio + anima	72425
Set di utensili, 8 mm	72942
Trivella a lancia, 8 mm	72764
Trivella a lancia dentata, 8 mm	72765
Fresa a testa rotante, 8 mm	72766
Tubo di protezione con coperchio	72542

6 Servizio clienti

I centri di assistenza ROTHENBERGER sono disponibili per darvi supporto (vedere listino sul catalogo oppure online) fornendovi inoltre ricambi e assistenza tecnica.

Ordinate gli accessori e i ricambi presso il vostro rivenditore di fiducia oppure chiamando il nostro Servizio di assistenza telefonica post-vendita:

Telefono: + 49 (0) 61 95 / 800 – 8200

Fax: + 49 (0) 61 95 / 800 – 7491

Email: service@rothenberger.com

www.rothenberger.com

7 Smaltimento

Alcuni componenti dell'attrezzo sono riciclabili e sono da raccogliere differenziatamente. Vi sono imprese addette e certificate a tali lavori. Per lo smaltimento ecologico dei componenti non riciclabili (p.es. rifiuti elettronici) rivolgersi alle imprese competenti.

Solo per Paesi UE:



Non smaltire gli utensili elettrici insieme ai rifiuti domestici! Ai sensi della Direttiva Europea 2012/19/CE relativa ai rifiuti di apparecchiature elettriche ed elettroniche e alla sua applicazione nel diritto vigente in ambito nazionale, le apparecchiature elettriche non più utilizzabili devono essere smaltite in modo differenziato e riciclate secondo criteri di ecocompatibilità.

1	Aanwijzingen betreffende de veiligheid	33
1.1	Doelmating gebruik.....	33
1.2	Algemene veiligheidswaarschuwingen voor elektrische gereedschappen	33
1.3	Veiligheidsinstructies	35
2	Technische gegevens.....	35
3	Werking van de machine	35
3.1	Overzicht (A)	35
3.2	Bediening (B).....	36
3.3	Buitenbedrijfstelling	36
4	Instandhouding en onderhoud.....	36
5	Toebehoren	37
6	Klantenservice	37
7	Afvalverwijdering.....	37

Gebruikte symbolen en tekens in dit document:



Gevaar!

Dit symbool waarschuwt voor lichamelijk letsel.



Let op!

Dit teken waarschuwt voor materiële schade en schade aan het milieu.



Verzoek te handelen

1.1 Doelmatig gebruik

Universeel te gebruiken voor het reinigen van alle buizen met een buisdoorsnede van Ø 20 - 50 mm. Dit apparaat mag uitsluitend als aangegeven volgens de voorschriften worden gebruikt. Andere toepassingen zijn niet toegestaan!

1.2 Algemene veiligheidswaarschuwingen voor elektrische gereedschappen



WAARSCHUWING!

Lees alle veiligheidswaarschuwingen en alle voorschriften.

Als de waarschuwingen en voorschriften niet worden opgevolgd, kan dit een elektrische schok, brand of ernstig letsel tot gevolg hebben.

Bewaar alle waarschuwingen en voorschriften voor toekomstig gebruik.

Het in de waarschuwingen gebruikte begrip „elektrisch gereedschap” heeft betrekking op elektrische gereedschappen voor gebruik op het stroomnet (met netsnoer) en op elektrische gereedschappen voor gebruik met een accu (zonder netsnoer).

1) Veiligheid van de werkomgeving

- a) **Houd uw werkomgeving schoon en goed verlicht.** Een rommelige of onverlichte werkomgeving kan tot ongevallen leiden.
- b) **Werk met het elektrische gereedschap niet in een omgeving met explosiegevaar waarin zich brandbare vloeistoffen, brandbare gassen of brandbaar stof bevinden.** Elektrische gereedschappen veroorzaken vonken die het stof of de dampen tot ontsteking kunnen brengen.
- c) **Houd kinderen en andere personen tijdens het gebruik van het elektrische gereedschap uit de buurt.** Wanneer u wordt afgeleid, kunt u de controle over het gereedschap verliezen.

2) Elektrische veiligheid

- a) **De aansluitstekker van het elektrische gereedschap moet in het stopcontact passen. De stekker mag in geen geval worden veranderd. Gebruik geen adapterstekkers in combinatie met geaarde elektrische gereedschappen.** Onveranderde stekkers en passende stopcontacten beperken het risico van een elektrische schok.
- b) **Voorkom aanraking van het lichaam met geaarde oppervlakken, bijvoorbeeld van buizen, verwarmingen, fornuizen en koelkasten.** Er bestaat een verhoogd risico door een elektrische schok wanneer uw lichaam geaard is.
- c) **Houd het elektrische gereedschap uit de buurt van regen en vocht.** Het binnendringen van water in het elektrische gereedschap vergroot het risico van een elektrische schok.
- d) **Gebruik de kabel niet voor een verkeerd doel, om het elektrische gereedschap te dragen of op te hangen of om de stekker uit het stopcontact te trekken. Houd de kabel uit de buurt van hitte, olie, scherpe randen en bewegende gereedschapsdelen.** Beschadigde of in de war geraakte kabels vergroten het risico van een elektrische schok.
- e) **Wanneer u buitenshuis met elektrisch gereedschap werkt, dient u alleen verlengkabels te gebruiken die voor gebruik buitenshuis zijn goedgekeurd.** Het gebruik van een voor gebruik buitenshuis geschikte verlengkabel beperkt het risico van een elektrische schok.
- f) **Als het gebruik van het elektrische gereedschap in een vochtige omgeving onvermijdelijk is, dient u een aardlekschakelaar te gebruiken.** Het gebruik van een aardlekschakelaar vermindert het risico van een elektrische schok.

3) Veiligheid van personen

- a) **Wees alert, let goed op wat u doet en ga met verstand te werk bij het gebruik van het elektrische gereedschap. Gebruik het gereedschap niet wanneer u moe bent of onder invloed staat van drugs, alcohol of medicijnen.** Een moment van onoplettendheid bij het gebruik van het gereedschap kan tot ernstige verwondingen leiden.

- b) **Draag persoonlijke beschermende uitrusting en altijd een veiligheidsbril.** Het dragen van persoonlijke beschermende uitrusting zoals een stofmasker, slipvaste werkschoenen, een veiligheidshelm of gehoorbescherming, afhankelijk van de aard en het gebruik van het elektrische gereedschap, vermindert het risico van verwondingen.
- c) **Voorkom per ongeluk inschakelen. Controleer dat het elektrische gereedschap uitgeschakeld is voordat u de stekker in het stopcontact steekt of de accu aansluit en voordat u het gereedschap oppakt of draagt.** Wanneer u bij het dragen van het gereedschap uw vinger aan de schakelaar hebt of wanneer u het gereedschap ingeschakeld op de stroomvoorziening aansluit, kan dit tot ongevallen leiden.
- d) **Verwijder instelgereedschappen of schroefsleutels voordat u het gereedschap inschakelt.** Een instelgereedschap of sleutel in een draaiend deel van het gereedschap kan tot verwondingen leiden.
- e) **Voorkom een onevenwichtige lichaamshouding. Zorg ervoor dat u stevig staat en steeds in evenwicht blijft.** Daardoor kunt u het elektrische gereedschap in onverwachte situaties beter onder controle houden.
- f) **Draag geschikte kleding. Draag geen loshangende kleding of sieraden. Houd haren, kleding en handschoenen uit de buurt van bewegende delen.** Loshangende kleding, sieraden en lange haren kunnen door bewegende delen worden meegenomen.
- g) **Wanneer stofafzuigings- of stofopvangvoorzieningen kunnen worden gemonteerd, dient u zich ervan te verzekeren dat deze zijn aangesloten en juist worden gebruikt.** Het gebruik van een stofafzuiging beperkt het gevaar door stof.
- 4) **Zorgvuldige omgang met en zorgvuldig gebruik van elektrische gereedschappen**
 - a) **Overbelast het gereedschap niet. Gebruik voor uw werkzaamheden het daarvoor bestemde elektrische gereedschap.** Met het passende elektrische gereedschap werkt u beter en veiliger binnen het aangegeven capaciteitsbereik.
 - b) **Gebruik geen elektrisch gereedschap waarvan de schakelaar defect is.** Elektrisch gereedschap dat niet meer kan worden in- of uitgeschakeld, is gevaarlijk en moet worden gerepareerd.
 - c) **Trek de stekker uit het stopcontact of neem de accu uit het elektrische gereedschap voordat u het gereedschap instelt, toebehoren wisselt of het gereedschap weglegt.** Deze voorzorgsmaatregel voorkomt onbedoeld starten van het elektrische gereedschap.
 - d) **Bewaar niet-gebruikte elektrische gereedschappen buiten bereik van kinderen. Laat het gereedschap niet gebruiken door personen die er niet mee vertrouwd zijn en deze aanwijzingen niet hebben gelezen.** Elektrische gereedschappen zijn gevaarlijk wanneer deze door onervaren personen worden gebruikt.
 - e) **Verzorg het elektrische gereedschap zorgvuldig. Controleer of bewegende delen van het gereedschap correct functioneren en niet vastklemmen en of onderdelen zodanig gebroken of beschadigd zijn dat de werking van het elektrische gereedschap nadelig wordt beïnvloed. Laat deze beschadigde onderdelen voor het gebruik repareren.** Veel ongevallen hebben hun oorzaak in slecht onderhouden elektrische gereedschappen.
 - f) **Houd snijdende inzetgereedschappen scherp en schoon.** Zorgvuldig onderhouden snijdende inzetgereedschappen met scherpe snijkanten klemmen minder snel vast en zijn gemakkelijker te geleiden.
 - g) **Gebruik elektrisch gereedschap, toebehoren, inzetgereedschappen en dergelijke volgens deze aanwijzingen. Let daarbij op de arbeidsomstandigheden en de uit te voeren werkzaamheden.** Het gebruik van elektrische gereedschappen voor andere dan de voorziene toepassingen kan tot gevaarlijke situaties leiden.
- 5) **Service**
 - Laat het gereedschap alleen repareren door gekwalificeerd en vakkundig personeel en alleen met originele vervangingsonderdelen.** Daarmee wordt gewaarborgd dat de veiligheid van het gereedschap in stand blijft.

1.3 Veiligheidsinstructies

Het apparaat mag slechts door gekwalificeerd deskundig personeel worden gebruikt!

Voordat het buisreinigungsapparaat gebruikt wordt, moet bij gebruik van een boormachine de elektrische installatie op de plaats van het werk worden gecontroleerd.

Het buisreinigungsapparaat stevig aan het boormachinehandvat en de stuurgreep vasthouden!

Machine met laag toerental starten!

Nooit de draaiende spiraal aanvatten!

Spiraal nooit buiten de buis laten draaien!

2 Technische gegevens

Nominale opname230 V

Vermogen630 W

Toerental0 – 950 min⁻¹ met de klok mee

SpiraaldiameterØ 8 mm

Max. spiraallengte7,5 m

Gewichtca. 5 kg

Beschermingsklasse.....II / 

Beschermingssoort.....IP 20

Geluidsdruk niveau (L_{pA})83 dB (A) | K_{pA} 3 dB (A)

Geluidsvermogensniveau (L_{WA})94 dB (A) | K_{WA} 3 dB (A)

De geluidsdruk tijdens het werken kan de waarde van 85 dB (A) overschrijden. Draag een gehoorbescherming! Meetwaarden bepaald volgens EN 60745-1:2010.

Totale trillingswaarde< 2,5 m/s² | K= 1,5m/s²

Het in deze gebruiksaanwijzing vermelde trillingsniveau is gemeten met een volgens EN 60745 genormeerde meetmethode en kan worden gebruikt om elektrische gereedschappen met elkaar te vergelijken. Het is ook geschikt voor een voorlopige inschatting van de trillingsbelasting.



Het aangegeven trillingsniveau representeert de voornaamste toepassingen van het elektrische gereedschap. Als echter het elektrische gereedschap wordt gebruikt voor andere toepassingen, met verschillende accessoires, met afwijkende inzetgereedschappen of onvoldoende onderhoud, kan het trillingsniveau afwijken. Dit kan de trillingsbelasting gedurende de gehele arbeidsperiode duidelijk verhogen.

Voor een nauwkeurige schatting van de trillingsbelasting moet ook rekening worden gehouden met de tijd waarin het gereedschap uitgeschakeld is, of waarin het gereedschap wel loopt, maar niet werkelijk wordt gebruikt. Dit kan de trillingsbelasting gedurende de gehele arbeidsperiode duidelijk verminderen.

Leg aanvullende veiligheidsmaatregelen ter bescherming van de bediener tegen het effect van trillingen vast, zoals: Onderhoud van elektrische gereedschappen en inzetgereedschappen, warm houden van de handen, organisatie van het arbeidsproces.

3 Werking van de machine

3.1 Overzicht

(A)

- | | | | |
|---|------------------|---|-----------------|
| 1 | Spiraalreservoir | 4 | Drukoverbrenger |
| 2 | Aandrijving | 5 | Spiraal |
| 3 | Stuurgreep | | |

- Netstekker aansluiten aan net.



Bij het aanlopen van de machine ontwikkelt zich een hoog aanloopmoment! Machine voorzichtig, dus met laag toerental starten, dit indien nodig verhogen!

Inbrengen van de spiraal in de buis:

- Drukoverbrenger (4) aandraaien (+) en stuurgreep (3) op voorloop (greep in de richting spiraalhouder (1) drukken) instellen. Met behulp van de stuurgreep (3) wordt het opschuiven traploos (vooruit, neutraal en achteruit) geregeld.
De drukoverbrenger (4) slechts zo vast aandraaien, dat de spiraal niet meer met de hand uit de spiraalhouder kan worden getrokken.



Tussen reinigingsapparaat en buisopening moet een afstand van ca. 20 cm zijn.

- Stuurgreep (3) van het reinigingsapparaat met één hand vasthouden. Met de andere hand de boormachine (2) langzaam beginnend rechtsdraaiend in beweging zetten.



De spiraal moet zich in de verstopping boren en mag er niet in worden geperst.

- Toerental verhogen in afhankelijkheid van het reinigingsprobleem.

Verwijderen van de buisverstopping:

- De spiraal (5) met behulp van de opschuifeenheid in de te reinigen buis inbrengen tot weerstand (verstopping) voelbaar wordt.
- Is een tegendruk (verstopping) te voelen, stuurgreep (3) in neutrale positie (spiraal draait ter plaatse), tot de tegendruk verdwenen is.
- Stuurgreep (3) op voorloop, tot opnieuw tegendruk (verstopping) voelbaar is en weer ontlasten.

Deze handeling dient zo lang te worden herhaald, tot de verstopping weg is.

Terughalen van de spiraal uit de buis:

- Na een geslaagde verwijdering van de verstopping, bij rechtsdraaiende boormachine (2) de stuurgreep (3) op achteruit instellen, om de spiraal (5) terug in de spiraalhouder (1) te trekken.



Zorg ervoor dat de spiraal zonder grote moeite terugkomt. Mocht het terugtransport slechts moeilijk verlopen, laat de spiraal dan een klein beetje terug in de buis lopen. Spiraal niet met geweld terugtrekken!



Belangrijk! De spiraal mag nooit volledig in de trommel terug worden getrokken. Ca. 10 tot 15 cm spiraal blijven buiten!

3.3 Buitenbedrijfstelling

- Netstekker van het net losmaken.

4 Instandhouding en onderhoud

Het is zinvol vochtigheid en vuil van de reinigingswerkzaamheden nog voor het terugschuiven in de spiraalhouder van de spiraal te verwijderen. Als dat niet mogelijk is, moet de spiraal op geregelde tijden volledig uit de houder getrokken worden. Vervolgens wordt de spiraal gereinigd en met "ROWONAL" geconserveerd.

Nieuwe spiralen moeten voordat ze in de houder worden gestoken aan het achterste spiraaleind op een lengte van ca. 10 cm worden afgebroken.



Let op! Voor alle onderhouds- en verzorgingswerken netstekker van het net losmaken!



Let op! Bij het reinigen van de kunststof delen geen reinigingsmiddelen gebruiken die oplosmiddel bevatten.

5 Toebehoren

Naam	ROTHENBERGER artikelnummer
Spiraal, 8 mm x 7,5 m met knotskop	72412
Spiraal, 8 mm x 7,5 m, knotskop + kern	72413
Spiraal, 8 mm met koppeling + kern	72425
Gereedschapsset, 8 mm	72942
Bladboor, 8 mm	72764
Kruisbladboor, getand, 8 mm	72765
Kogelkopfrezer, 8 mm	72766
Bescherm slang met deksel	72542

6 Klantenservice

De ROTHENBERGER service-locaties zijn er om u te helpen (zie lijst in de catalogus of online). Via deze service-locaties zijn ook vervangende onderdelen verkrijgbaar.

Bestel uw accessoires en reserveonderdelen via de vakhandel of maak gebruik van onze service-after-sales hotline:

Telefoon: + 49 (0) 61 95 / 800 – 8200

Fax: + 49 (0) 61 95 / 800 – 7491

Email: service@rothenberger.com

www.rothenberger.com

7 Afvalverwijdering

Delen van het apparaat zijn recyclebare materialen en kunnen dus opnieuw worden gebruikt. Hiertoe staan geregistreerde en gecertificeerde recyclebedrijven ter beschikking. Voor de milieuvriendelijke verwerking van de niet-recyclebare delen (bijv. elektronisch schroot) dient u de plaatselijk bevoegde afvaldiensten te raadplegen.

Alleen voor de EU-landen:



Werp elektrisch gereedschap niet in het huisvuil! Volgens de Europese richtlijn 2012/19/EG betreffende uitgediende elektro- en elektronica-apparatuur en haar omzetting in nationaal recht moet niet meer bruikbaar elektrisch gereedschap afzonderlijk worden verzameld en milieuvriendelijk voor recycling beschikbaar worden gesteld.

1	Indicações sobre a segurança	39
1.1	Utilização correcta.....	39
1.2	Indicações gerais de advertência para ferramentas eléctricas.....	39
1.3	Instruções de segurança.....	40
2	Dados técnicos	41
3	Função do aparelho	41
3.1	Visão global (A).....	41
3.2	Operação (B).....	42
3.3	Colocação fora de serviço.....	42
4	Conservação e manutenção	42
5	Acessórios	43
6	Serviço de apoio ao cliente	43
7	Eliminação	43

Identificações neste documento:



Perigo!

Este símbolo avisa de danos pessoais.



Atenção!

Este símbolo avisa de danos materiais ou ambientais.



Incentivo para acções

1.1 Utilização correcta

Utilização universal para todo o tipo de limpezas de canos com um diâmetro de Ø 20 - 50 mm. Este aparelho só pode ser utilizado adequadamente conforme o indicado. Não são permitidas outras aplicações!

1.2 Indicações gerais de advertência para ferramentas eléctricas



ATENÇÃO!

Devem ser lidas todas as indicações de advertência e todas as instruções.

O desrespeito das advertências e instruções apresentadas abaixo pode causar choque eléctrico, incêndio e/ou graves lesões.

Guarde bem todas as advertências e instruções para futura referência.

O termo "Ferramenta eléctrica" utilizado a seguir nas indicações de advertência, refere-se a ferramentas eléctricas operadas com corrente de rede (com cabo de rede) e a ferramentas eléctricas operadas com acumulador (sem cabo de rede).

1) Segurança da área de trabalho

- a) **Mantenha a sua área de trabalho sempre limpa e bem iluminada.** Desordem ou áreas de trabalho insuficientemente iluminadas podem levar a acidentes.
- b) **Não trabalhar com a ferramenta eléctrica em áreas com risco de explosão, nas quais se encontrem líquidos, gases ou pós inflamáveis.** Ferramentas eléctricas produzem faíscas que podem provocar a ignição de pó e vapores.
- c) **Mantenha crianças e outras pessoas afastadas da ferramenta eléctrica durante o trabalho com a ferramenta.** Distrações podem causar a falta de controle sobre o aparelho.

2) Segurança eléctrica

- a) **A ficha da ferramentas eléctricas devem caber na tomada. A ficha não deve ser modificada de modo algum. Não utilize quaisquer fiches de adaptação junto com ferramentas eléctricas ligadas à terra.** Fichas sem modificações e tomadas adequadas reduzem o risco de choques eléctricos.
- b) **Evite que o corpo entre em contacto com superfícies ligadas à terra, como por exemplo tubos, radiadores, fogões e geladeiras.** Há um risco elevado de choques eléctricos, caso o corpo for ligado à terra.
- c) **A ferramenta eléctrica não deve ser exposta à chuva nem humidade.** A penetração de água na ferramenta eléctrica aumenta o risco de choques eléctricos.
- d) **Não deverá utilizar o cabo para outras finalidades. Jamais utilizar o cabo para transporter a ferramenta eléctrica, para pendurá-la, nem para puxar a ficha da tomada. Manter o cabo afastado de calor, óleo, cantos afiados ou partes do aparelho em movimento.** Cabos danificados ou emaranhados aumentam o risco de um choque eléctrico.
- e) **Ao trabalhar com a ferramenta eléctrica ao ar livre, use um cabo de extensão apropriado para áreas externas.** O uso de um cabo apropriado para áreas externas reduz o risco de choques eléctricos.
- f) **Se não for possível evitar o funcionamento da ferramenta eléctrica em áreas húmidas, deverá ser utilizado um disjuntor de corrente de avaria.** A utilização de um disjuntor de corrente de avaria reduz o risco de um choque eléctrico.

3) Segurança de pessoas

- a) **Esteja alerta, observe o que está a fazer, e tenha prudência ao trabalhar com a ferramenta eléctrica. Não use a ferramenta eléctrica se estiver fatigado ou sob a influência de drogas, álcool ou medicamentos.** Um momento de falta de atenção durante a operação da ferramenta eléctrica pode causar graves lesões.
- b) **Usar um equipamento pessoal de protecção. Sempre utilizar um óculos de protecção.** Equipamento de segurança, como por exemplo, máscara de protecção contra pó, sapatos

de segurança anti-derrapantes, capacete de segurança ou protecção auricular, de acordo com o tipo e aplicação da ferramenta eléctrica, reduzem o risco de lesões.

- c) **Evitar uma colocação em funcionamento involuntária. Assegure-se de que a ferramenta eléctrica esteja desligada, antes de conectá-la à alimentação de rede e/ou ao acumulador, antes de levantá-la ou de transportá-la.** Se tiver o dedo no interruptor ao transportar a ferramenta eléctrica ou se o aparelho for conectado à alimentação de rede enquanto estiver ligado, poderão ocorrer acidentes.
- d) **Remover chaves de ajustes ou chaves de fenda, antes de ligar a ferramenta eléctrica.** Uma chave de fenda ou chave de ajuste que se encontre numa parte móvel do aparelho, pode levar a lesões.
- e) **Evite uma posição anormal. Mantenha uma posição firme e mantenha sempre o equilíbrio.** Desta forma é mais fácil controlar a ferramenta eléctrica em situações inesperadas.
- f) **Use roupa apropriada. Não use roupa larga ou jóias. Mantenha o cabelo, roupa e luvas afastadas de partes em movimento.** Roupas largas, jóias ou cabelos longos podem ser agarradas por partes em movimento.
- g) **Se for prevista a montagem de dispositivos de aspiração de pó e de dispositivos de recolha, assegure-se de que estão conectados e que sejam utilizados de forma correcta.** A utilização de uma aspiração de pó pode reduzir o perigo devido ao pó.

4) Utilização e manuseio cuidadoso de ferramentas eléctricas

- a) **Não sobrecarregue a ferramenta eléctrica. Use para o seu trabalho a ferramenta eléctrica correcta.** A ferramenta correcta realizará o trabalho de forma melhor e mais segura dentro da faixa de potência indicada.
- b) **Não utilize a ferramenta eléctrica se o interruptor não puder ser ligado nem desligado.** Qualquer ferramenta eléctrica que não possa ser controlada através do interruptor de ligar-desligar, é perigosa e deve ser reparada.
- c) **Puxar a ficha da tomada e/ou remover o acumulador antes de executar ajustes no aparelho, de substituir acessórios ou de guardar o aparelho.** Esta medida de segurança evita o arranque involuntário da ferramenta eléctrica.
- d) **Guarde ferramentas eléctricas que não estiverem sendo utilizadas, for a do alcance de crianças. Não permita que o aparelho seja utilizado por pessoas não familiarizadas com o mesmo ou que não tenham lido estas instruções.** Ferramentas eléctricas são perigosas nas mãos de pessoas sem treinamento.
- e) **Trate a sua ferramenta eléctrica com cuidado. Verifique se as partes móveis do aparelho funcionam perfeitamente e não emperram, se há peças quebradas ou danificadas, que possam influenciar o funcionamento do aparelho. Peças danificadas devem ser reparadas antes da utilização do aparelho.** Muitos acidentes tem como causa uma manutenção insuficiente das ferramentas eléctricas.
- f) **Mantenha as ferramentas de corte sempre afiadas e limpas.** Ferramentas de cortes devidamente tratadas, com cantos afiados travam com menos frequência e podem ser controladas com maior facilidade.
- g) **Utilizar a ferramenta eléctrica, acessórios, ferramentas de aplicação, etc. conforme estas instruções. Considerar as condições de trabalho e a tarefa a ser executada.** A utilização de ferramentas eléctricas para outras tarefas a não ser as aplicações previstas, pode levar a situações perigosas.

5) Serviço

A sua ferramenta eléctrica só deve ser reparada por pessoal qualificado e só devem ser colocadas peças sobressalentes originais. Desta forma é assegurada a segurança da ferramenta eléctrica.

1.3 Instruções de segurança

O aparelho só pode ser operado por pessoal especializado!

Se for utilizado um berbequim, é necessário verificar antes da utilização do aparelho de limpeza de canos a instalação eléctrica no local de trabalho.

Segurar o aparelho de limpeza de canos de forma fixa pelo punho do berbequim e o punho de comando!

Iniciar a máquina com rotação baixa!

Nunca tocar na espiral em rotação!

Nunca deixar rodar a espiral por fora do cano!

2 Dados técnicos

Potência absorvida230 V

Potência630 W

Velocidade de rotação0 – 950 min⁻¹ rotação para a direita

Diâmetro da espiralØ 8 mm

Comprimento máximo da espiral7,5 m

Pesoaprox. 5 kg

Classe de protecçãoII / □

Tipo de protecçãoIP 20

Nível de pressão acústica (L_{pA})83 dB (A) | K_{pA} 3 dB (A)

Nível da potência acústica (L_{WA})94 dB (A) | K_{WA} 3 dB (A)

O nível de ruído durante o trabalho pode ultrapassar os 85 dB (A). Usar protectores de ouvidos!
Valores medidos apurados em conformidade com a norma EN 60745-1:2010.

Valor total de vibração< 2,5 m/s² | K= 1,5m/s²

O nível de vibrações indicado nestas instruções foi medido de acordo com um processo de medição normalizado pela norma EN 60745 e pode ser utilizado para a comparação de ferramentas eléctricas. Ele também é apropriado para uma avaliação provisória da carga de vibrações.



O nível de vibrações indicado representa as aplicações principais da ferramenta eléctrica. Se, contudo, a ferramenta eléctrica for utilizada para outras aplicações, com acessórios diferentes, com outras ferramentas de trabalho ou com manutenção insuficiente, é possível que o nível de vibrações seja diferente. Isto pode aumentar sensivelmente a carga de vibrações para o período completo de trabalho.

Para uma estimacção exacta da carga de vibrações, também deveriam ser considerados os períodos nos quais o aparelho está desligado ou funciona, mas não está sendo utilizado. Isto pode reduzir a carga de vibrações durante o completo período de trabalho.

Além disso também deverão ser estipuladas medidas de segurança para proteger o operador contra o efeito de vibrações, como por exemplo: manutenção de ferramentas eléctricas e de ferramentas de trabalho, manter as mãos quentes e organização dos processos de trabalho.

3 Função do aparelho

3.1 Visão global (A)

1	Recipiente de espiral	4	Transmissor de pressão
2	Accionamento	5	Espiral
3	Punho de comando		

→ Ligar ou a ficha à rede.



No arranque da máquina surgem elevados binários de arranque! Deve portanto iniciar a máquina com rotação reduzida e, em caso de necessidade, aumentá-la!

Inserir a espiral no cano:

→ Apertar (+) transmissor (4) e colocar o punho de comando (3) em avanço (premir o punho em direcção do recipiente da espiral (1)). Através do punho (3), o avanço é regulado continuamente (para a frente, neutro e para trás).

Apartar o transmissor (4) somente até que já não seja possível puxar a espiral manualmente do recipiente da espiral.



Entre aparelho de limpeza e abertura do cano tem de existir uma distância de aprox. 20 cm.

→ Segurar o punho de comando (3) no aparelho de limpeza com uma mão. Com a outra deve colocar em serviço o berbequim (2), de forma lenta e com o sentido de rotação para a direita.



A espiral deve penetrar na obturação existente e não deve ser inserida à força.

→ Aumentar a rotação de acordo com o problema de limpeza.

Eliminação da obturação do cano:

→ Inserir a espiral (5) mediante avanço para o cano por limpar até que sinta o obstáculo (a obturação).

→ Caso sinta contra-pressão (obturação), deve colocar o punho de comando (3) na posição neutra (a espiral roda sem avançar), até a contra-pressão desapareça.

→ Punho de comando (3) em avanço, até que sinta novamente a contra-pressão (obturação) e aliviar novamente.

Repetir este procedimento até que a obturação for eliminada.

Recolher a espiral do cano:

→ Após a eliminação da obturação, no caso de rotação do berbequim para a direita (2), colocar o punho de comando (3) em retorno, para puxar a espiral (5) de volta para o recipiente da espiral (1).



Ter o cuidado que a espiral se recolha sem grande dificuldade. Caso a operação de recolha seja difícil deverá avançar ligeiramente a espiral para o tubo. Não recolher a espiral à força!



Importante! A espiral nunca pode ser recolhida na sua totalidade até ao tambor. Aprox. 10 a 15 cm de espiral ficam de fora!

3.3 Colocação fora de serviço

→ Desligar a ficha da rede.

4 Conservação e manutenção

Logicamente deve retirar a humidade e a sujidade oriunda da limpeza do tubo antes de recolocar a espiral no recipiente da espiral. Se isso não for possível, deve puxar regularmente a espiral por completo do recipiente e conservá-la com "ROWONAL".

Novas espirais devem, antes de inseri-las no recipiente, ser dobradas em na extremidade traseira por aproximadamente 10 cm.



Atenção! Antes de executar quaisquer trabalhos de manutenção e conservação, desligar a ficha da rede!



Atenção! Ao limpar os componentes de plástico não se devem utilizar produtos de limpeza com solventes.

5 Acessórios

Nome do acessório	Número de peça da ROTHENBERGER
Espiral, 8 mm x 7,5 m com Mace-cabeça	72412
Espiral, 8 mm x 7,5 m, Mace-cabeça + Alma	72413
Espiral, 8 mm com Acoplamento + Alma	72425
Ferramenta, 8 mm	72942
Broca lâmina, 8 mm	72764
Broca lâmina cruz, dentado, 8 mm	72765
Fresas de ponta esférica, 8 mm	72766
Tubo de protecção com tampa	72542

6 Serviço de apoio ao cliente

As instalações de assistência da ROTHENBERGER estão disponíveis para ajudá-lo (consulte a lista no catálogo ou online). Estas instalações de assistência colocam também ao seu dispor peças de substituição e assistência.

Encomende os seus acessórios e peças sobresselentes a um revendedor especialista ou contacte a nossa linha directa de serviço-pós-venda:

Telefone: + 49 (0) 61 95 / 800 – 8200

Fax: + 49 (0) 61 95 / 800 – 7491

Email: service@rothenberger.com

www.rothenberger.com

7 Eliminação

Algumas partes do equipamento são materiais valiosos e podem ser reciclados. Para este fim, há empresas de reciclagem autorizadas e certificadas à sua disposição. Para eliminar as partes não-recicláveis (p. ex. Sucata electrónica) de modo compatível com o ambiente, por favor, entre em contacto com a respectiva autoridade de reciclagem local.

Só para países UE:



Não deite ferramentas eléctricas para o lixo doméstico! De acordo com a Directiva Europeia 2012/19/CE relativa aos resíduos de equipamentos eléctricos e electrónicos e a sua transposição para Direito nacional é obrigatório recolher separadamente ferramentas eléctricas fora de uso e conduzi-las à reciclagem.

1	Henvisninger til sikkerheden	45
1.1	Formålsbestemt anvendelse	45
1.2	Generelle advarselshenvisninger for el-værktøj	45
1.3	Sikkerhedsinstruktioner	46
2	Tekniske data	47
3	Apparatets funktion	47
3.1	Oversigt (A)	47
3.2	Betjening (B).....	47
3.3	Standsning	48
4	Pleje og eftersyn	48
5	Tilbehør	48
6	Kundeservice	49
7	Affaldsbehandling.....	49

Symboleri denne dokumentation:



Fare!

Dette tegn advarer mod personskader.



Pas på!

Dette tegn advarer mod ting- eller miljøskader.



Opfordrer til handling

1.1 Formålsbestemt anvendelse

Kan anvendes til alle rør rengøringer på Ø 20 - 50 mm rør diameter. Dette apparat må kun anvendes som anført. Al anden anvendelse er ikke tilladt!

1.2 Generelle advarselshenvisninger for el-værktøj



ADVARSEL!

Læs alle advarselshenvisninger og instrukser.

I tilfælde af manglende overholdelse af advarselshenvisningerne og instrukserne er der risiko for elektrisk stød, brand og/eller alvorlige kvæstelser.

Opbevar alle advarselshenvisninger og instrukser til senere brug.

Det i advarselshenvisningerne benyttede begreb „el-værktøj“ refererer til netdrevet el-værktøj (med netkabel) og akkudrevet el-værktøj (uden netkabel).

1) Sikkerhed på arbejdspladsen

- a) **Sørg for, at arbejdsområdet er rent og rigtigt belyst.** Uorden eller uoplyste arbejdsområder øger faren for uheld.
- b) **Brug ikke el-værktøjet i eksplosionsfarlige omgivelser, hvor der findes brændbare væsker, gasser eller støv.** El-værktøj kan slå gnister, der kan antænde støv eller dampe.
- c) **Sørg for, at andre personer og ikke mindst børn holdes væk fra arbejdsområdet, når maskinen er i brug.** Hvis man distraheres, kan man miste kontrollen over maskinen.

2) Elektrisk sikkerhed

- a) **El-værktøjets stik skal passe til kontakten. Stikket må under ingen omstændigheder ændres. Brug ikke adapterstik sammen med jordforbundet el-værktøj.** Uændrede stik, der passer til kontakterne, nedsætter risikoen for elektrisk stød.
- b) **Undgå kropskontakt med jordforbundne over- flader som f.eks. rør, radiatorer, komfurer og køleskabe.** Hvis din krop er jordforbundet, øges risikoen for elektrisk stød.
- c) **Maskinen må ikke udsættes for regn eller fugt.** Indtrængning af vand i maskinen øger risikoen for elektrisk stød.
- d) **Brug ikke ledningen til formål, den ikke er beregnet til (f.eks. må man aldrig bære maskinen i ledningen, hænge maskinen op i ledningen eller rykke i ledningen for at trække stikket ud af kontakten). Beskyt ledningen mod varme, olie, skarpe kanter eller maskindele, der er i bevægelse.** Beskadigede eller indviklede ledninger øger risikoen for elektrisk stød.
- e) **Hvis maskinen benyttes i det fri, må der kun benyttes en forlængerledning, der er godkendt til udendørs brug.** Brug af forlængerledning til udendørs brug nedsætter risikoen for elektrisk stød.
- f) **Hvis det ikke kan undgås at bruge el-værktøjet i fugtige omgivelser, skal der bruges et HFI-relæ.** Brug af et HFI-relæ reducerer risikoen for at få elektrisk stød.

3) Personlig sikkerhed

- a) **Det er vigtigt at være opmærksom, se, hvad man laver, og bruge el-værktøjet fornuftigt.** Brug ikke noget el-værktøj, hvis du er træt, har nydt alkohol eller er påvirket af medikamenter eller euforiserende stoffer. Få sekunders uopmærksomhed ved brug af el-værktøjet kan føre til alvorlige personskader.
- b) **Brug beskyttelsesudstyr og hav altid beskyttelsesbriller på.** Brug af sikkerhedsudstyr som f.eks. støvmaske, skridsikkert fodtøj, beskyttelseshjelm eller høreværn afhængig af maskintype og anvendelse nedsætter risikoen for personskader.
- c) **Undgå utilsigtet igangsætning. Kontrollér, at el-værktøjet er slukket, før du tilslutter det til strømtilførslen og/eller akkuen, løfter eller bærer det.** Undgå at bære el-værktøjet med fingeren på afbryderen og sørg for, at el-værktøjet ikke er tændt, når det sluttes til nettet, da dette øger risikoen for personskader.

- d) **Gør det til en vane altid at fjerne indstillingsværktøj eller skruenøgle, før el-værktøjet tændes.** Hvis et stykke værktøj eller en nøgle sidder i en roterende maskindel, er der risiko for personskader.
- e) **Undgå en anormal legemssposition. Sørg for at stå sikkert, mens der arbejdes, og kom ikke ud af balance.** Dermed har du bedre muligheder for at kontrollere el-værktøjet, hvis der skulle opstå uventede situationer.
- f) **Brug egnet arbejdstøj. Undgå løse beklædningsgenstande eller smykker. Hold hår, tøj og handsker væk fra dele, der bevæger sig.** Dele, der er i bevægelse, kan gribe fat i løstsiddende tøj, smykker eller langt hår.
- g) **Hvis støvudsugnings- og opsamlingsudstyr kan monteres, er det vigtigt, at dette tilsluttes og benyttes korrekt.** Brug af en støvopsugning kan reducere støvmængden og dermed den fare, der er forbundet støv.
- 4) Omhyggelig omgang med og brug af el-værktøj**
 - a) **Undgå overbelastning af maskinen. Brug altid en maskine, der er beregnet til det stykke arbejde, der skal udføres.** Med den rigtige maskine arbejder man bedst og mest sikkert inden for det angivne effektområde.
 - b) **Brug ikke en maskine, hvis afbryder er defekt.** En maskine, der ikke kan startes og stoppes, er farlig og skal repareres.
 - c) **Træk stikket ud af stikkontakten og/eller fjern akkuen, inden maskinen indstilles, der skiftes tilbehørsdele, eller maskinen lægges fra.** Disse sikkerhedsforanstaltninger forhindrer utilsigtet start af el-værktøjet.
 - d) **Opbevar ubenyttet el-værktøj uden for børns rækkevidde. Lad aldrig personer, der ikke er fortrolige med maskinen eller ikke har gennemlæst disse instrukser, benytte maskinen.** El-værktøj er farligt, hvis det benyttes af ukyndige personer.
 - e) **El-værktøjet bør vedligeholdes omhyggeligt. Kontroller, om bevægelige maskindele fungerer korrekt og ikke sidder fast, og om delene er brækket eller beskadiget, således at el-værktøjets funktion påvirkes. Få beskadigede dele repareret, inden maskinen tages i brug.** Mange uheld skyldes dårligt vedligeholdte el-værktøjer.
 - f) **Sørg for, at skæreværktøjer er skarpe og rene.** Omhyggeligt vedligeholdte skæreværktøjer med skarpe skærekanter sætter sig ikke så hurtigt fast og er nemmere at fjerne.
 - g) **Brug el-værktøj, tilbehør, indsatsværktøj osv. iht. disse instrukser. Tag hensyn til arbejdsforholdene og det arbejde, der skal udføres.** Anvendelse af el-værktøjet til formål, som ligger uden for det fastsatte anvendelsesområde, kan føre til farlige situationer.
- 5) Service**
 - Sørg for, at el-værktøj kun repareres af kvalificerede fagfolk, og at der kun benyttes originale reservedele.** Dermed sikres størst mulig maskinsikkerhed.

1.3 Sikkerhedsinstruktioner

Apparatet må kun drives af kvalificeret fagligt personale!

Før rørrengøringsapparatet tages i brug med en boremaskine skal den elektriske installation på arbejdspladsen kontrolleres.

Hold fast om rørrengøringsapparatet på boremaskinens greb og på håndtaget!

Start maskinen med lavt omdrejningstal!

Tag aldrig om de roterende spiraler!

Spiralerne må ikke rotere uden for røret!

2 Tekniske data

Nominelt forbrug	230 V
Effekt	630 W
Omdrejningshastighed	0 – 950 min ⁻¹ Med uret
Spiraldiameter	Ø 8 mm
Maks. spirallængde	7,5 m
Vægt	ca. 5 kg
Beskyttelsesklasse	II / <input type="checkbox"/>
Kapslingsgrad	IP 20
Støjniveau (L _{pA})	83 dB (A) K _{pA} 3 dB (A)
Lydeffektniveau (L _{WA})	94 dB (A) K _{WA} 3 dB (A)
Støjniveauet kan under arbejdet overskride 85 dB (A). Brug høreværn!	
Værdier målt i.h.t. EN 60745-1:2010.	

Samlet svingningsværdi..... < 2,5 m/s² | K= 1,5m/s²

Det svingningsniveau, der er angivet i nærværende instruktioner, er blevet målt iht. en standardiseret måleproces i EN 60745, og kan bruges til at sammenligne el-værktøjer. Det er også egnet til en foreløbig vurdering af svingningsbelastningen.



Det angivende svingningsniveau repræsenterer de væsentlige anvendelser af el-værktøjet. Hvis el-værktøjet dog anvendes til andre formål, med forskellige tilbehørsdele, med afvigende indsatsværktøj eller utilstrækkelig vedligeholdelse, kan svingningsniveauet afvige. Dette kan føre til en betydelig forøgelse af svingningsbelastningen i hele arbejdstidsrummet.

Til en nøjagtig vurdering af svingningsbelastningen bør der også tages højde for de tider, i hvilke værktøjet er slukket eller godt nok kører, men rent faktisk ikke anvendes. Dette kan føre til en betydelig reduktion af svingningsbelastningen i hele arbejdstidsrummet.

Fastlæg ekstra sikkerhedsforanstaltninger til beskyttelse af brugeren mod svingningers virkning som f.eks.: Vedligeholdelse af el-værktøj og indsatsværktøj, holde hænder varme, organisation af arbejdsforløb.

3 Apparatets funktion

3.1 Oversigt (A)

1	Spiralbeholder	4	Tryktransducer
2	Drivsystem	5	Spiraler
3	Håndtag		

3.2 Betjening (B)

→ Tilslut stikket til strømmen.



Når maskinen starter op dannes der et højt startmoment! Start maskinen forsigtigt, dvs. med et ringe omdrejningstal og forhøj dette efter behov!

Indføring af spiraler i røret:

→ Spænd (+) tryktransduceren (4) og placer håndtaget (3) til fremløb (tryk grebet mod spiralbeholderen (1)). Tilspændingen reguleres trinløst med håndtaget (3) (fremad, neutral og bagud).

Spænd kun tryktransduceren (4) så meget, at spiralerne ikke længere kan trækkes ud af spiralbeholderen med hånden.



Der skal være ca. 20 cm afstand mellem rengøringsapparatet og rørets åbning.



→ Hold om grebet (3) på rengøringsapparatet med en hånd. Med den anden hånd sættes boremaskinen (2) langsomt i gang med højredrejninger.



Spiralerne bør bore sig og ikke presse sig ind i den eksisterende tilstopning.



→ Forhøj hastigheden afhængigt af rengøringsproblemet.

Fjern rørtilstopninger:

→ Før spiralerne (5) ind i røret med tilspænding, indtil der mærkes modstand (tilstopning).

→ Mærkes et modtryk (tilstopning), placeres håndtaget (3) i neutral position (spiralen roterer på stedet), indtil modtrykket er væk.

→ Placer håndtaget (3) fremefter, indtil modtrykket (tilstopning) kan mærkes og aflast igen.

Gentag dette indtil tilstopningen er fjernet.

Træk spiralen ud af røret:

→ Når tilstopningen er fjernet, placeres håndtaget (3) til tilbagebevægelse, hvis boremaskinen (2) drejer højre om, for at kunne trække spiralen (5) tilbage i spiralbeholderen (1).



Kontroller om spiralen nemt kan trækkes tilbage. Er returneringen problematisk, skal spiralen igen rotere et øjeblik ind i røret. Træk ikke spiralen tilbage med kræfter!



NB! Spiralen må ikke køres helt tilbage i tromlen. Ca. 10 - 15 cm spiral skal være ude!

3.3 Standsning

→ Sluk for strømmen.

4 Pleje og eftersyn

Fjern fugtighed og snavs på rørrengøringsapparatet før spiralen skubbes tilbage i spiralbeholderen. Kan dette ikke lade sig gøre, bør spiralen med jævne mellemrum trækkes helt ud af beholderen, rengøres og derefter behandles med "ROWONAL".

Nye spiraler skal bøjet ca. 10 cm om på den bagerste spiralende, før de føres ind i beholderen.



NB! Ved alle service- og vedligeholdelsesarbejder skal stikket tages!



NB! Der må ikke anvendes opløsningsmiddelbaserede rengøringsmidler til rengøring af plastikdele.

5 Tilbehør

Navn på tilbehør	ROTHENBERGER delnummer
Spiral, 8 mm x 7,5 m med Mace-head	72412
Spiral, 8 mm x 7,5 m, Mace-head + Kerne	72413
Spiral, 8 mm med Kobling + Kerne	72425
Værktøj, 8 mm	72942
Blade bore, 8 mm	72764
Cross blade bore, tandede, 8 mm	72765
Ball næse endefræsere, 8 mm	72766
Beskyttende rør med låg	72542

6 Kundeservice

ROTHENBERGER servicesteder er til rådighed til at hjælpe dig (se listen i kataloget eller online) og reservedele og service er også tilgængelig via de samme servicesteder.

Du kan bestille tilbehør og reservedele fra din forhandler og via vores service-after-sales hotline:

Telefon: + 49 (0) 61 95 / 800 – 8200

Fax: + 49 (0) 61 95 / 800 – 7491

Email: service@rothenberger.com

www.rothenberger.com

7 Affaldsbehandling

Dele af apparatet er af brugbart materiale og kann genbruges. Hertil står autoriserede og certificerede genbrugsvirksomheder til rådighed. Til miljøvenlig affaldsbehandling af ikke brugbart materiale (f.eks. elektronikaffald) vær venlig at spørge den myndighed, hvorunder det sorteres.

Kun til EU-lande:



Elektrisk værktøj må ikke smides ud med det almindelige affald! I henhold til det Europæiske Direktiv 2012/19/EF om affald af elektrisk- og elektronisk udstyr og gennemførelsen i national lovgivning skal ikke længere brugbart elektrisk værktøj indsamles separat og tilføres en recyclingsproces.

1	Anvisningar om säkerhet	51
1.1	Föreskriven användning	51
1.2	Allmänna säkerhetsanvisningar för elverktyg	51
1.3	Säkerhetsanvisningar	52
2	Teknisk data	53
3	Apparatens funktion	53
3.1	Översikt (A)	53
3.2	Handhavande (B)	53
3.3	Urdrifttagande.....	54
4	Skötsel och underhåll.....	54
5	Tillbehör	54
6	Kundservice	55
7	Avfallshantering.....	55

Symboler i detta dokument:



Fara!

Denna symbol varnar för personskador.



OBS!

Denna symbol varnar för skador på material eller miljö.



Uppmaning till handlande

1.1 Föreskriven användning

Den kan användas universellt för all rensning av rör med $\varnothing 20 - 50$ mm diameter. Denna apparat får bara användas för angivet ändamål. Annan användning är inte tillåten!

1.2 Allmänna säkerhetsanvisningar för elverktyg



VARNING!

Läs noga igenom alla säkerhetsanvisningar och instruktioner.

Fel som uppstår till följd av att säkerhetsanvisningarna och instruktionerna inte följts kan orsaka elstöt, brand och/eller allvariga personskador.

Förvara alla varningar och anvisningar för framtida bruk.

Nedan använt begrepp "Elverktyg" hänför sig till nätdrivna elverktyg (med nätsladd) och till batteridrivna elverktyg (sladdlösa).

1) Arbetsplatssäkerhet

- Håll arbetsplatsen ren och välbelyst.** Oordning på arbetsplatsen och dåligt belyst arbetsområde kan leda till olyckor.
- Använd inte elverktyget i explosionsfarlig omgivning med brännbara vätskor, gaser eller damm.** Elverktygen alstrar gnistor som kann antända dammet eller gaserna.
- Håll under arbetet med elverktyget barn och obehöriga personer på betryggande avstånd.** Om du störs av obehöriga personer kan du förlora kontrollen över elverktyget.

2) Elektrisk säkerhet

- Elverktygets stickpropp måste passa till vägguttaget. Stickproppen får absolut inte förändras. Använd inte adapterkontakter tillsammans med skyddsjordade elverktyg.** Oförändrade stickproppar och passande vägguttag reducerar risken för elektriskt slag.
- Undvik kroppskontakt med jordade ytor som t. ex. rör, värmeelement, spisar och kylskåp.** Det finns en större risk för elektriskt slag om din kropp är jordad.
- Skydda elverktyget mot regn och väta.** Tränger vatten in i ett elverktyg ökar risken för elektriskt slag.
- Missbruka inte nätsladden och använd den inte för att bära eller hänga upp elverktyget och inte heller för att dra stickproppen ur vägguttaget. Håll nätsladden på avstånd från värme, olja, skarpa kanter och rörliga maskindelar.** Skadade eller tilltrasslade ledningar ökar risken för elektriskt slag.
- När du arbetar med ett elverktyg utomhus använd endast förlängningssladdar som är godkända för utomhusbruk.** Om en lämplig förlängningssladd för utomhusbruk används minskar risken för elektriskt slag.
- Använd ett felströmsskydd om det inte är möjligt att undvika elverktygets användning i fuktig miljö.** Felströmsskyddet minskar risken för elstöt.

3) Personssäkerhet

- Var uppmärksam, kontrollera vad du gör och använd elverktyget med förnuft. Använd inte elverktyget när du är trött eller om du är påverkad av droger, alkohol eller mediciner.** Under användning av elverktyg kan även en kort ouppmärksamhet leda till allvariga kroppsskador.
- Bär alltid personlig skyddsutrustning och skyddsglasögon.** Den personliga skyddsutrustningen som t. ex. dammfiltermask, halkfria säkerhetsskor, hjälm eller hörselskydd – med beaktande av elverktygets modell och driftsätt – reducerar risken för kroppsskada.
- Undvik oavsiktlig igångsättning. Kontrollera att elverktyget är frånkopplat innan du ansluter stickproppen till vägguttaget och/eller ansluter/tar bort batteriet, tar upp eller bär elverktyget.** Om du bär elverktyget med fingret på strömställaren eller ansluter påkopplat elverktyg till nätströmmen kann olycka uppstå.
- Ta bort alla inställningsverktyg och skruvnycklar innan du kopplar på elverktyget.** Ett verktyg eller en nyckel i en roterande komponent kann medföra kroppsskada.

- e) **Undvik onormala kroppsställningar. Se till att du står stadigt och håller balansen.** I detta fall kan du lättare kontrollera elverkytet i oväntade situationer.
 - f) **Bär lämpliga kläder. Bär inte löst hängande kläder eller smycken. Håll håret, kläderna och handskarna på avstånd från rörliga delar.** Löst hängande kläder, smycken och långt hår kan dras in av roterande delar.
 - g) **När elverktyg används med dammsugnings- och -uppsamlingsu-trustning, se till att dessa är rätt monterade och används på korrekt sätt.** Användning av dammsugning minskar de risker damm orsakar.
- 4) Korrekt användning och hantering av elverktyg**
- a) **Överbelasta inte elverkytet. Använd för aktuellt arbete avsett elverktyg.** Med ett lämpligt elverktyg kan du arbeta bättre och säkrare inom angivet effektområde.
 - b) **Ett elverktyg med defekt strömställare får inte längre användas.** Ett elverktyg som inte kann kopplas in eller ur är farligt och måste repareras.
 - c) **Drå stickproppen ur vägguttaget och/eller ta bort batteriet innan inställningar utförs, tillbehörsdelar byts ut eller elverkytet lagras.** Denna skyddsåtgärd förhindrar oavsiktlig inkoppling av elverkytet.
 - d) **Förvara elverktygen oåtkomliga för barn. Låt elverkytet inte användas av personer som inte är förtrogna med dess användning eller inte läst denna anvisning.** Elverktygen är farliga om de används av oerfarna personer.
 - e) **Sköt elverkytet omsorgsfullt. Kontrollera att rörliga komponenter fungerar felfritt och inte kärvar, att komponenter inte brustit eller skadats; orsaker som kan leda till att elverkytets funktioner påverkas menligt. Låt skadade delar repareras innan elverkytet återanvänds.** Många olyckor orsakas av dåligt skötta elverktyg.
 - f) **Håll skärverktygen skarpa och rena.** Omsorgsfullt skötta skärverktyg med skarpa eggar kommer inte så lätt i kläm och går lättare att styra.
 - g) **Använd elverkytet, tillbehör, insatsverktyg osv. enligt dessa anvisningar. Ta hänsyn till arbetsvillkoren och arbetsmomenten.** Om elverkytet används på ett sätt som det inte är avsett för kan farliga situationer uppstå.
- 5) Service**
- Låt elverkytet repareras endast av kvalificerad fackpersonal och med originalreservdelar.** Detta garanterar att elverkytets säkerhet upprätthålls.

1.3 Säkerhetsanvisningar

Apparaten får bara användas av specialutbildad personal!

Om bormaskin används, måste den elektriska installationen på arbetsplatsen kontrolleras innan rörrensningssapparaten tas i bruk!

Håll fast rensningsapparaten ordentligt genom att hålla i bormaskinens handtag och i styrhandtaget!

Starta maskinen med lågt varvtal!

Ta aldrig i den roterande spiralen!

Låt aldrig spiralen rotera utanför röret!

2 Teknisk data

Nominell förbrukning	230 V
Effekt	630 W
Varvtal	0 – 950 min ⁻¹ höger
Spiraldiameter	Ø 8 mm
Max. spirallängd	7,5 m
Vikt	ca. 5 kg
Skyddsklass.....	II / □
Skyddstyp.....	IP 20
Ljudtrycksnivå (L _{pA})	83 dB (A) K _{pA} 3 dB (A)
Ljudeffektnivå (L _{WA})	94 dB (A) K _{WA} 3 dB (A)
Ljudtrycksnivån kan vara högre än 85 dB (A) när man arbetar med produkten. Använd hörselskydd! Mätvärdena har uppmätts enligt EN 60745-1:2010.	

Totalvärde vibration

< 2,5 m/s² | K= 1,5m/s²

Vibrasjonsnivået som er angitt i disse anvisningene, er målt iht. en målemetode som er standardisert i EN 60745 og kann brukes til sammenligning av elektroverktøy med hverandre. Det egner seg også til en foreløpig vurdering av vibrasjonsbelastningen.



Det angitte vibrasjonsnivået representerer de hovedsakelige anvendelsene til elektroverktøyet. Men hvis elektroverktøyet brukes til andre anvendelser, med forskjellig tilbehør eller utilstrekkelig vedlikehold, kan vibrasjonsnivået avvike. Dette kan føre til en tydelig øking av vibrasjonsbelastningen over hele arbeidstidsrommet.

Til en nøyaktig vurdering av vibrasjonsbelastningen skal det også tas hensyn til de tidene maskinen er slått av eller går, men ikke virkelig brukes. Dette kan tydelig redusere vibrasjonsbelastningen over hele arbeidstidsrommet.

Bestem ekstra sikkerhetstiltak til beskyttelse av brukeren mot vibrasjonenes virkning, som for eksempel: Vedlikehold av elektroverktøy og innsatsverktøy, holde hendene varme, organisere arbeidsforløpene.

3 Apparatens funksjon

3.1 Oversikt

(A)

1	Spiralbehållare	4	Tryckgivare
2	Motor	5	Spiral
3	Styrhandtag		

3.2 Handhavande

(B)

→ Anslut stickkontakten till nätet.



När maskinen startar utvecklas ett högt startmoment! Starta maskinen försiktigt, alltså med lågt varvtal, och öka vid behov!

Införing av spiralen i röret:

→ Dra i tryckgivaren (4) (+) och sätt styrhandtaget (3) på rörelse framåt (tryck handtaget i riktning mot spiralbehållaren (1)). Frammatningen regleras steglöst (framåt, neutralt och bakåt) med hjälp av styrhandtaget (3).

Dra bara så hårt i tryckgivaren (4) att det inte längre går att dra ut spiralen för hand ur spiralbehållaren.



Det måste vara ett avstånd på ca 20 cm mellan rensningsapparaten och röröppningen.

- Håll fast styrhandtaget (3) på rensningsapparaten med ena handen. Med den andra handen sätter du långsamt bormaskinen (2) i rörelse högerroterande, långsamt i början.



Spiralen ska borra sig in i stoppet, inte pressas in.

- Öka varvtalet beroende på rensningsproblemet.

Avlägsnande av stoppet i röret:

- För in spiralen (5) i röret som ska rensas genom att skjuta den framåt tills du känner motstånd (stoppet).
- Om du känner ett motstånd (stoppet) för du styrhandtaget (3) till neutralt läge (spiralen roterar på stället) tills mottrycket har försvunnit.
- Styrhandtaget (3) på rörelse framåt tills mottrycket (stoppet) känns igen och avlasta på nytt. Upprepa denna procedur tills stoppet har avlägsnats.

Tillbakahämtning av spiralen ur röret:

- När stoppet har avlägsnats sätter du, med bormaskinen (2) högerroterande, styrhandtaget (3) på rörelse bakåt för att dra spiralen (5) tillbaka in i spiralbehållaren (1).



Se till att spiralen kommer tillbaka utan svårighet. Om det är svårt att transportera tillbaka spiralen låter du den gå tillbaka in i röret ett kort stycke. Dra inte tillbaka spiralen med våld!



Viktigt! Spiralen får aldrig köras tillbaka helt in i trumman. Ca 10 – 15 cm av spiralen stannar kvar utanför!

3.3 Urdrifttagande

- Drag ut stickkontakten.

4 Skötsel och underhåll

Fukt och smuts från rörensningen ska naturligtvis avlägsnas från spiralen innan den skjuts tillbaka in i spiralbehållaren. Om detta inte är möjligt ska spiralen med jämna mellanrum dras ut helt ur behållaren, rengöras och konserveras med "ROWONAL".

Innan nya spiraler förs in i behållaren måste de vikas till en längd på ca 10 cm i den bakre änden av spiralen.



OBS! Drag ut stickkontakten före alla underhålls - och skötselarbeten!



OBS! Använd inte rengöringsmedel som innehåller lösningsmedel vid rengöring av plastdetaljerna.

5 Tillbehör

Tillbehörs namn	ROTHENBERGER artikelnummer
Spiral, 8 mm x 7,5 m med Mace huvud	72412
Spiral, 8 mm x 7,5 m, Mace huvud + Kärna	72413
Spiral, 8 mm med Koppling + Seele	72425
Verktygs, 8 mm	72942
Blad drill, 8 mm	72764
Cross blad drill, tandad, 8 mm	72765
Radiepinnfräsar, 8 mm	72766
Skyddsror med lock	72542

6 Kundservice

ROTHENBERGER serviceplatser finns tillgängliga för att hjälpa dig (se listan i katalogen eller online) och reservdelar och service finns också tillgängligt via samma serviceplatser.

Beställ dina tillbehör och reservdelar från din specialiståterförsäljare eller använd vår kundtjänst hotline:

Telefon: + 49 (0) 61 95 / 800 – 8200

Fax: + 49 (0) 61 95 / 800 – 7491

Email: service@rothenberger.com

www.rothenberger.com

7 Avfallshantering

Vissa delar i detta verktyg innehåller ämnen som kan återvinnas. Detta kan utföras av certifierade återvinningsföretag. Vid skrotning av icke återvinningsbara ämnen (t.ex. elektronikskrot) skall du ta kontakt med ansvarig kommunal instans.

Gäller endast EU-länder:



Kasta inte elektriska verktyg bland hushållsavfall! Enligt direktiv 2012/19/EG om avfall som utgörs av eller innehåller elektriska eller elektroniska produkter och nationell lagstiftning genom vilken direktivet införlivats ska elektriska verktyg som inte längre är användbara samlas in separat och tillföras miljövänlig återvinning.

1	Sikkerhetsmerknader.....	57
1.1	Forskriftsmessig bruk.....	57
1.2	Generelle advarsler for elektroverktøy.....	57
1.3	Spesielle sikkerhetsanvisninger.....	58
2	Tekniske data.....	59
3	Apparatets funksjon.....	59
3.1	Oversikt (A).....	59
3.2	Betjening (B).....	59
3.3	Sette ut av drift.....	60
4	Pleie og vedlikehold.....	60
5	Tilbehør.....	60
6	Kundeservice.....	61
7	Avfallsdumping.....	61

Kjennetegn i dette dokumentet:



Fare!

Dette tegnet advarer mot personskader.



OBS!

Dette tegnet advarer mot materielle skader og miljøskader.



Oppfordring til handlinger

1.1 Forskriftsmessig bruk

Kan brukes for alle rørrengjøringer fra Ø 20 - 50 mm rørdiameter. Dette apparatet må kun brukes forskriftsmessig som angitt. Andre anvendelser er ikke tillatt!

1.2 Generelle advarsler for elektroverktøy**ADVARSEL!**

Les gjennom alle advarslene og anvisningene.

Feil ved overholdelsen av advarslene og nedenstående anvisninger kan medføre elektriske støt, brann og/eller alvorlige skader.

Ta godt vare på alle advarslene og informasjonene.

Det nedenstående anvendte uttrykket «elektroverktøy» gjelder for strømdrevne elektroverktøy (med ledning) og batteridrevne elektroverktøy (uten ledning).

1) Sikkerhet på arbeidsplassen

- a) **Hold arbeidsområdet rent og ryddig og sørg for bra belysning.** Rotete arbeidsområder eller arbeidsområder uten lys kan føre til ulykker.
- b) **Ikke arbeid med elektroverktøyet i eksplosjonsutsatte omgivelser – der det befinner seg brennbare væsker, gass eller støv.** Elektroverktøy lager gnister som kan antenne støv eller damper.
- c) **Hold barn og andre personer unna når elektroverktøyet brukes.** Hvis du blir forstyrret under arbeidet, kan du miste kontrollen over elektroverktøyet.

2) Elektrisk sikkerhet

- a) **Støpselet til elektroverktøyet må passe inn i stikkontakten. Støpselet må ikke forandres på noen som helst måte. Ikke bruk adapterstøpsler sammen med jordede elektroverktøy.** Bruk av støpsler som ikke er forandret på og passende stikkontakter reduserer risikoen for elektriske støt.
- b) **Unngå kroppskontakt med jordede overflater slik som rør, ovner, komfyrer og kjøleskap.** Det er større fare ved elektriske støt hvis kroppen din er jordet.
- c) **Hold elektroverktøyet unna regn eller fuktighet.** Dersom det kommer vann i et elektroverktøy, øker risikoen for elektriske støt.
- d) **Ikke bruk ledningen til andre formål, f. eks. til å bære elektroverktøyet, henge det opp eller trekke det ut av stikkontakten. Hold ledningen unna varme, olje, skarpe kanter eller verktøydeler som beveger seg.** Med skadede eller opphopede ledninger øker risikoen for elektriske støt.
- e) **Når du arbeider utendørs med et elektroverktøy, må du kun bruke en skjøteledning som er godkjent til utendørs bruk.** Når du bruker en skjøteledning som er egnet for utendørs bruk, reduseres risikoen for elektriske støt.
- f) **Hvis det ikke kan unngås å bruke elektroverktøyet i fuktige omgivelser, må du bruke en jordfeilbryter.** Bruk av en jordfeilbryter reduserer risikoen for elektriske støt.

3) Personisikkerhet

- a) **Vær oppmerksom, pass på hva du gjør, gå fornuftig frem når du arbeider med et elektroverktøy. Ikke bruk elektroverktøy når du er trett eller er påvirket av narkotika, alkohol eller medikamenter.** Et øyeblikks uoppmerksomhet ved bruk av elektroverktøyet kan føre til alvorlige skader.
- b) **Bruk personlig verneutstyr og husk alltid å bruke vernebriller.** Bruk av personlig verneutstyr som støvmaske, sklisikre vernesko, hjelm eller hørselvern - avhengig av type og bruk av elektroverktøyet - reduserer risikoen for skader.
- c) **Unngå å starte verktøyet ved en feiltagelse. Forviss deg om at elektroverktøyet er slått av før du kobler det til strømmen og/eller batteriet, løfter det opp eller bærer det.** Hvis du holder fingeren på bryteren når du bærer elektroverktøyet eller kobler elektroverktøyet til strømmen i innkoblet tilstand, kan dette føre til uhell.

- d) **Fjern innstillingsverktøy eller skrunøkler før du slår på elektroverktøyet.** Et verktøy eller en nøkkel som befinner seg i en roterende maskindel, kan føre til skader.
- e) **Unngå en unormal kroppsholdning. Sørg for å stå stødig og i balanse.** Dermed kan du kontrollere elektroverktøyet bedre i uventede situasjoner.
- f) **Bruk alltid egnede klær. Ikke bruk vide klær eller smykker. Hold hår, tøy og hansker unna deler som beveger seg.** Løstsittende tøy, smykker eller langt hår kan komme inn i deler som beveger seg.
- g) **Hvis det kan monteres støvavsug- og oppsamlingsinnretninger, må du forvise deg om at disse er tilkoblet og brukes på korrekt måte.** Bruk av et støvavsug reduserer faren på grunn av støv.
- 4) Omhyggelig bruk og håndtering av elektroverktøy**
 - a) **Ikke overbelast maskinen. Bruk et elektroverktøy som er beregnet til den type arbeid du vil utføre.** Med et passende elektroverktøy arbeider du bedre og sikrere i det angitte effektområdet.
 - b) **Ikke bruk elektroverktøy med defekt på-/av-bryter.** Et elektroverktøy som ikke lenger kan slås av eller på, er farlig og må repareres.
 - c) **Trekk støpselet ut av stikkkontakten og/eller fjern batteriet før du utfører innstillinger på elektroverktøyet, skifter tilbehørsdeler eller legger maskinen bort.** Disse tiltakene forhindrer en utilsiktet start av elektroverktøyet.
 - d) **Elektroverktøy som ikke er i bruk må oppbevares utilgjengelig for barn. Ikke la maskinen brukes av personer som ikke er fortrolig med dette eller ikke har lest disse anvisningene.** Elektroverktøy er farlige når de brukes av uerfarne personer.
 - e) **Vær nøye med vedlikeholdet av elektroverktøyet. Kontroller om bevegelige verktøydeler fungerer feilfritt og ikke klemmes fast, og om deler er brukt eller skadet, slik at dette innvirker på elektroverktøyets funksjon. La disse skadede delene repareres før elektroverktøyet brukes.** Dårlig vedlikeholdte elektroverktøy er årsaken til mange uhell.
 - f) **Hold skjæreverktøyene skarpe og rene.** Godt stelte skjæreverktøy med skarpe skjær setter seg ikke så ofte fast og er lettere å føre.
 - g) **Bruk elektroverktøy, tilbehør, verktøy osv. i henhold til disse anvisningene og slik det er foreskrevet for denne spesielle maskintypen. Ta hensyn til arbeidsforholdene og arbeidet som skal utføres.** Bruk av elektroverktøy til andre formål enn det som er angitt kan føre til farlige situasjoner.
- 5) Service**
Elektroverktøyet ditt skal alltid kun repareres av kvalifisert fagpersonale og kun med originale reservedeler. Slik opprettholdes maskinens sikkerhet.

1.3 Spesielle sikkerhetsanvisninger

Apparatet får kun brukes av kvalifisert fagpersonell!

Før rør-rengjøringsapparatet tas i bruk må den elektriske installasjonen på arbeidsplassen kontrolleres.


Hold rør-rengjøringsapparatet fast i boremaskinhåndtaket og styrehåndtaket!

Start maskinen med lavt turtall!

Du må aldri ta tak i dreierende spiraler!

Du må aldri la spiralene dreie seg utenfor røret!

2 Tekniske data

Nominelt optak.....	230 V
Effekt.....	630 W
Turtall.....	0 – 950 min ⁻¹ høyre
Spiraldiameter.....	Ø 8 mm
Maks. spirallengde.....	7,5 m
Vekt.....	ca. 5 kg
Beskyttelsesklasse.....	II / 
Beskyttelsestype.....	IP 20
Lydtrykksnivå (L _{pA}).....	83 dB (A) K _{pA} 3 dB (A)
Lydeffektsnivå (L _{WA}).....	94 dB (A) K _{WA} 3 dB (A)
Støynivået kan overskride 85 dB (A) under arbeid. Bruk hørselsvern!	
De formidlede måleverdiene tilsvarer EN 60745-1:2010.	

Vibrasjon totalverdi..... < 2,5 m/s² | K= 1,5m/s²

Nåisså ohjeissa mainittu värähtelytaso on mitattu normissa EN 60745 standardoidun mittausmenetelmän mukaisesti ja sitä voidaan käyttää sähkötyökalujen keskinäiseen vertailuun. Se soveltuu myös värähtelyrasituksen väliaikaiseen arviointiin.



Ilmoitettu värähtelytaso vastaa sähkötyökalun pääasiallisia käyttötapoja. Jos sähkötyökalua käytetään kuitenkin muihin käyttötarkoituksiin, erilaisilla lisävarusteilla, poikkeavilla käyttötarvikkeilla tai riittämättömästi huollettuna, silloin värähtelytaso saattaa poiketa ilmoitetusta arvosta. Tämä saattaa kasvattaa koko työaikajakson värähtelyrasitusta huomattavasti.

Värähtelyrasituksen tarkaksi arvioimiseksi tulee huomioida myös ne ajat, jolloin laite on sammutettuna tai tyhjäkäynnillä. Tämä voi selvästi pienentää koko työaikajakson värähtelyrasitusta.

Määrittele tarvittavat lisävarotoimenpiteet käyttäjän suojelemiseksi värähtelyn vaikutuksilta, esimerkiksi: Sähkötyökalujen ja käyttötarvikkeiden huolto, käsien pitäminen lämpiminä, työprosessien organisointi.

3 Apparatets funksjon

3.1 Oversikt

(A)

1	Spiralbeholder	4	Trykkgiver
2	Drev	5	Spiral
3	Styrehåndtak		

3.2 Betjening

(B)

→ Nettpluggen forbindes med nett.



Når maskinen starter, så utvikler det seg et høyt startmoment! Maskinen økes forsiktig ved behov, altså med lavt turtall!

Føre spiralen inn i røret:

→ Trekk til (+) trykkgiver (4) og styrehåndtaket (3) settes på fremoverbevegelse (håndtak trykkes i retning spiralbeholder (1)). Med styrehåndtaket (3) reguleres fremoverbevegelsen trinnløs (fremover, nøytral og bakover).

Trykkgiver (4) trekkes kun så fast til at spiralen ikke lenger kan trekkes ut fra spiralbeholderen for hånd.



Det må være en avstand på ca. 20 cm mellom rengjøringsapparat og røråpning.

- Styrehåndtaket (3) på rengjøringsapparatet holdes fast med en hånd. Med den andre hånden settes boremaskinen (2) langsomt i bevegelse i høyredreining.



Spiralen bør bores inn i tilstoppingen, og ikke presses inn.

- Turtallet økes alt etter rengjøringsproblem.

Fjerning av tilstopping i rør:

- Spiralen (5) føres inn i røret som skal rengjøres med fremoverbevegelse, helt til man merker motstand (tilstopping).
- Hvis man merker motstand (tilstopping), så settes styrehåndtaket (3) i nøytral posisjon (spiralen dreier på stedet), helt til mottrykket er brutt ned.
- Styrehåndtaket (3) settes i fremoverbevegelse, helt til mottrykket (tilstoppingen) merkes igjen og avlastes på nytt.

Dette forløpet gjentas helt til tilstoppingen er borte.

Hente spiralen ut av røret igjen:

- Etter vellykket fjerning av tilstoppingen, ved høyredreining av boremaskinen (2), settes styrehåndtaket (3) i bakoverbevegelse, slik at spiralen (5) trekkes tilbake inn i spiralbeholderen (1).



Se til at spiralen kommer tilbake uten større problemer. Hvis returneringen er vanskelig, så lar du spiralen gå tilbake inn i røret et lite stykke. Ikke trekk spiralen tilbake med vold!



Viktig! Spiralen må aldri kjøres helt tilbake til trommelen. Ca. 10 - 15 cm av spiralen blir utenfor!

3.3 Sette ut av drift

- Nettpluggen skilles fra nettet.

4 Pleie og vedlikehold

Fjern fuktighet og smuss fra spiralen i rør-rengjøringsapparatet, før den skyves tilbake i spiralbeholderen. Hvis dette ikke er mulig, så bør spiralen trekkes helt ut av beholderen med jevne mellomrom, rengjøres og konserveres med "ROWONAL".

Nye spiraler må knekkes ned til en lengde på ca. 10 cm, på bakerste spiralende, før de føres inn i beholderen.



OBS! Før alle vedlikeholds og pleiearbeid må nettpluggen skilles fra nettet!



OBS! Ikke bruk rengjøringsmidler med løsningsmidler når kunststoffdelene rengjøres.

5 Tilbehør

Tilbehør navn	ROTHENBERGER delenummer
Spiral, 8 mm x 7,5 m med Mace-head	72412
Spiral, 8 mm x 7,5 m, Mace-head + Kjerne	72413
Spiral, 8 mm med Coupling + Kjerne	72425
Tool, 8 mm	72942
Blade drill, 8 mm	72764
Cross blade drill, toothed, 8 mm	72765
Ball nese slutten møller, 8 mm	72766
Beskyttende rør med lokk	72542

6 Kundeservice

ROTHENBERGER servicesentere kan hjelpe deg (se liste i katalogen eller på nettet) og reservedeler/service kan du også få fra de samme stedene.

Bestill tilbehør og reservedeler fra din spesialistforhandler eller bruk vår service-etter-salg hotline:

Telefon: + 49 (0) 61 95 / 800 – 8200

Fax: + 49 (0) 61 95 / 800 – 7491

Email: service@rothenberger.com

www.rothenberger.com

7 Avfallsdumping

Deler av apparatet er verdifulle stoffer, og kan tilføres resirkuleringen. Du kan bruke tillatte og sertifiserte resirkuleringsbedrifter til dette. For miljøvennlig avfallsdumping av de delene som ikke kan resirkuleres (f.eks. elektronikkøppe) spør du vennligst etter hos ansvarlige for avfallsdumping.

Kun for EU-land:



Elektroverktøy må ikke deponeres sammen med husholdningssøppelet! Iht. Europeisk direktiv 2012/19/EF angående gamle elektro og elektronikkapparater, og deres omsetning til nasjonal rett, må elektroverktøy som ikke brukes lenger samles og tilføres et miljøvennlig gjenbruksdeponi.

1	Turvallisuus.....	63
1.1	Määräystenmukainen käyttö.....	63
1.2	Sähkötyökalujen yleiset turvallisuusohjeet.....	63
1.3	Turvallisuusohjeet.....	64
2	Tekniset tiedot	65
3	Koneen toiminta.....	65
3.1	Koneen osat (A)	65
3.2	Käyttö (B)	65
3.3	Käytön lopettaminen.....	66
4	Hoito ja huolto.....	66
5	Lisävarusteet.....	66
6	Asiakaspalvelu.....	67
7	Kierrätys	67

Dokumentissa käytetyt merkinnät:



Vaara!

Merkki varoittaa loukkaantumisista.



Huom!

Merkki varoittaa esine- ja ympäristövahingoista.



Viittaa toimenpiteisiin

1.1 Määräystenmukainen käyttö

Konetta voidaan käyttää Ø 20 - 50 mm putkien puhdistukseen. Konetta saa käyttää vain ilmoitettuun käyttötarkoitukseen. Käyttö muihin tarkoituksiin ei ole sallittua!

1.2 Sähkötyökalujen yleiset turvallisuusohjeet

**VAROITUS!**

Lue kaikki turvallisuus- ja muut ohjeet.

Turvallisuusohjeiden noudattamisen laiminlyönti saattaa johtaa sähköiskuun, tulipaloon ja/tai vakavaan loukkaantumiseen.

Säilytä kaikki turvallisuus- ja muut ohjeet tulevaisuutta varten.

Turvallisuusohjeissa käytetty käsite "sähkötyökalu" käsittää verkkokäyttöisiä sähkötyökaluja (verkkojohdolla) ja akkukäyttöisiä sähkötyökaluja (ilman verkkojohtoa).

1) Työpaikan turvallisuus

- Pidä työskentelyalue puhtaana ja hyvin valaistuna.** Työpaikan epäjärjestys ja valaisemattomat työalueet voivat johtaa tapaturmiin.
- Älä työskentele sähkötyökalulla räjähdysalttiissa ympäristössä, jossa on palavaa nestettä, kaasua tai pölyä.** Sähkötyökalu muodostaa kipinöitä, jotka saattavat sytyttää pölyn tai höyryt.
- Pidä lapset ja sivulliset loitolla sähkötyökalua käyttäessäsi.** Voit menettää laitteesi hallinnan, huomiosi suuntautuessa muualle.

2) Sähköturvallisuus

- Sähkötyökalun pistotulpan tulee sopia pistorasiaan. Pistotulppaa ei saa muuttaa millään tavalla. Älä käytä mitään pistorasia-adaptoreita maadoitettujen sähkötyökalujen kanssa.** Alkuperäisessä kunnossa olevat pistotulpat ja sopivat pistorasiat vähentävät sähköiskun vaaraa.
- Vältä koskettamasta maadoitettuja pintoja, kuten putkia, pattereita, liesiä tai jääkaappeja.** Sähköiskun vaara kasvaa, jos kehosi on maadoitettu.
- Älä aseta sähkötyökalua alttiiksi sateelle tai kosteudelle.** Veden tunkeutuminen sähkötyökalun sisään kasvattaa sähköiskun riskiä.
- Älä käytä verkkojohtoa väärin. Älä käytä sitä sähkötyökalun kantamiseen, vetämiseen tai pistotulpan irrottamiseen pistorasiasta. Pidä johto loitolla kuumuudesta, öljystä, terävistä reunoista ja liikkuvista osista.** Vahingoittuneet tai soikeutuneet johdot kasvattavat sähköiskun vaaraa.
- Käyttäessäsi sähkötyökalua ulkona, käytä ainoastaan ulkokäyttöön soveltuvaa jatkojohtoa.** Ulkokäyttöön soveltuvan jatkojohdon käyttö pienentää sähköiskun vaaraa.
- Jos sähkötyökalun käyttö kosteassa ympäristössä ei ole vältettävissä, tulee käyttää vikavirtasuojajytkintä.** Vikavirtasuojajytkimen käyttö vähentää sähköiskun vaaraa.

3) Henkilöturvallisuus

- Ole valpas, kiinnitä huomiota työskentelyysi ja noudata tervettä järkeä sähkötyökalua käyttäessäsi. Älä käytä sähkötyökalua, jos olet väsynyt tai huumeiden, alkoholin tahi lääkkeiden vaikutuksen alaisena.** Hetken tarkkaamattomuus sähkötyökalua käytettäessä, saattaa johtaa vakavaan loukkaantumiseen.
- Käytä suojarusteita. Käytä aina suojalaseja.** Suojarusteet, kuten pölynsuojanaamari, luistamattomat turvajalkineet, kypärä ja kuulosuojaimet pienentävät, tilanteen mukaan oikein käytettyinä, loukkaantumisriskiä.
- Vältä tahatonta käynnistämistä. Varmista, että sähkötyökalu on poiskytkettynä, ennen kuin liität sen sähköverkkoon ja/tai liität akun, otat sen käteen tai kannat sitä.** Jos kannat sähkötyökalua sormi käynnistyskytkimellä tai kytket sähkötyökalun pistotulpan pistorasiaan, käynnistyskytkimen ollessa käyntiasennossa, altistat itsesi onnettomuuksille.

- d) **Poista kaikki säätötyökalut ja ruuvitaltat, ennen kuin käynnistät sähkötyökalun.** Työkalu tai avain, joka sijaitsee laitteen pyöriässä osassa, saattaa johtaa loukkaantumiseen.
- e) **Vältä epänormaalia kehon asentoa. Huolehdi aina tukevasta seisoma-asennosta ja tasapainosta.** Täten voit paremmin hallita sähkötyökalua odottamattomissa tilanteissa.
- f) **Käytä tarkoitukseen soveltuvia vaatteita. Älä käytä löysiä työvaatteita tai koruja. Pidä hiukset, vaatteet ja käsineet loitolla liikkuvista osista.** Väljät vaatteet, korut ja pitkät hiukset voivat takertua liikkuviin osiin.
- g) **Jos pölynimu- ja keräilylaitteita voidaan asentaa, tulee sinun tarkistaa, että ne on liitetty ja että ne käytetään oikealla tavalla.** Pölynimulaitteiston käyttö vähentää pölyn aiheuttamia vaaroja.
- 4) Sähkötyökalujen huolellinen käyttö ja käsittely**
- a) **Älä ylikuormita laitetta. Käytä kyseiseen työhön tarkoitettua sähkötyökalua.** Sopivaa sähkötyökalua käyttäen työskentelet paremmin ja varmemmin tehoalueella, jolle sähkötyökalu on tarkoitettu.
- b) **Älä käytä sähkötyökalua, jota ei voida käynnistää ja pysäyttää käynnistyskytkimestä.** Sähkötyökalu, jota ei enää voida käynnistää ja pysäyttää käynnistyskytkimellä, on vaarallinen ja se täytyy korjata.
- c) **Irrota pistotulppa pistorasiasta, ennen kuin suoritat säätöjä, vaihdat tarvikkeita tai siirrät sähkötyökalun varastoitavaksi.** Nämä turvatoimenpiteet estävät sähkötyökalun tahattoman käynnistyksen.
- d) **Säilytä sähkötyökalut poissa lasten ulottuvilta, kun niitä ei käytetä. Älä anna sellaisten henkilöiden käyttää sähkötyökalua, jotka eivät tunne sitä tai jotka eivät ole lukeneet tätä käyttöohjetta.** Sähkötyökalut ovat vaarallisia, jos niitä käyttävät kokemattomat henkilöt.
- e) **Hoida sähkötyökalusi huolella. Tarkista, että liikkuvat osat toimivat moitteettomasti, eivätkä ole puristuksessa sekä, että siinä ei ole murtuneita tai vahingoittuneita osia, jotka saattaisivat vaikuttaa haitallisesti sähkötyökalun toimintaan. Anna korjauttaa mahdolliset viat ennen käyttöönottoa.** Monen tapaturman syyt löytyvät huonosti huolletuista laitteista.
- f) **Pidä leikkausterät terävinä ja puhtaina.** Huolellisesti hoidetut leikkaustyökalut, joiden leikkausreunat ovat teräviä, eivät tartu helposti kiinni ja niitä on helpompi hallita.
- g) **Käytä sähkötyökaluja, tarvikkeita, vaihtotyökaluja jne. näiden ohjeiden mukaisesti. Ota tällöin huomioon työolosuhteet ja suoritettava toimenpide.** Sähkötyökalun käyttö muuhun kuin sille määrättyyn käyttöön, saattaa johtaa vaarallisiin tilanteisiin.
- 5) Huolto**
Anna koulutettujen ammattihenkilöiden korjata sähkötyökalusi ja hyväksy korjauksiin vain alkuperäisiä varaosia. Täten varmistat, että sähkötyökalu säilyy turvallisena.

1.3 Turvallisuusohjeet

Sähkötyökalua saa käyttää vain pätevät ammattihenkilöt!

Ennen putkien puhdistuskoneen käyttöönottoa tulee tarkistaa sähköliitäntä työpaikalla.

Pidä putkien puhdistuskoneesta kiinni porakoneen kahvasta ja ohjauskahvasta!

Käynnistä kone alhaisella kierrosluvulla!

Älä koske pyöriivään kierukkaan!

Älä anna kierukan pyöriä putken ulkopuolella!

2 Tekniset tiedot

Ottoteho	230 V
Teho	630 W
Kierrosnopeus	0 – 950 min ⁻¹ oikealle
Kierukan halkaisija	Ø 8 mm
Kierukan maksimipituus	7,5 m
Paino	n. 5 kg
Suojausluokka	II / □
Kotelointiluokka	IP 20
Äänipainetaso (L _{pA})	83 dB (A) K _{pA} 3 dB (A)
Äänitehotaso (L _{WA})	94 dB (A) K _{WA} 3 dB (A)
Melutaso voi käytön aikana ylittää 85 dB (A). Käytä kuulonsuojaimia!	
Arvot mitattu EN 60745-1:2010 mukaan.	
Tärinän kokonaisarvo.....	< 2,5 m/s ² K= 1,5m/s ²
Näissä ohjeissa mainittu värähtelytaso on mitattu normissa EN 60745 standardoidun mittausmenetelmän mukaisesti ja sitä voidaan käyttää sähkötyökalujen keskinäiseen vertailuun. Se soveltuu myös värähtelyrasituksen väliaikaiseen arviointiin.	



Ilmoitettu värähtelytaso vastaa sähkötyökalun pääasiallisia käyttötapoja. Jos sähkötyökalua käytetään kuitenkin muihin käyttötarkoituksiin, erilaisilla lisävarusteilla, poikkeavilla käyttötarvikkeilla tai riittämättömästi huollettuna, silloin värähtelytaso saattaa poiketa ilmoitetusta arvosta. Tämä saattaa kasvattaa koko työaikajakson värähtelyrasitusta huomattavasti.

Värähtelyrasituksen tarkaksi arvioimiseksi tulee huomioida myös ne ajat, jolloin laite on sammutettuna tai tyhjäkäynnillä. Tämä voi selvästi pienentää koko työaikajakson värähtelyrasitusta.

Määrittele tarvittavat lisävarotoimenpiteet käyttäjän suojelemiseksi värähtelyn vaikutuksilta, esimerkiksi: Sähkötyökalujen ja käyttötarvikkeiden huolto, käsien pitäminen lämpiminä, työprosessien organisointi.

3 Koneen toiminta

3.1 Koneen osat (A)

1	Kierukakotelo	4	Paineensäädin
2	Käyttökone	5	Kierukka
3	Ohjaukshahva		

3.2 Käyttö (B)

→ Liitä verkkopistotulppa verkkoon.



Koneen käynnistyessä muodostuu korkea käynnistysmomentti! Käynnistä kone varovasti, ts. alhaisella kierrosluvulla, lisää nopeutta tarvittaessa!

Kierukan vienti putkeen:

→ Aseta paineensäädin (4) suuntaan (+) ja ohjaukshahva (3) menosuuntaan (paina kahvaa kierukakoteloon (1) päin). Syöttöliikettä säädetään ohjaukshahvan (3) avulla portaattomasti (menosuunta, neutraaliasento ja paluusuunta).

Lisää painetta paineensäätimestä (4) vain sen verran, ettei kierukkaa voi enää vetää käsin ulos kierukakotelosta.



Puhdistuskoneen ja putkiaukon välissä tulee olla tilaa noin 20 cm.

- Pidä puhdistuskoneen ohjauskahvasta (3) kiinni toisella kädellä. Käynnistä toisella kädellä porakone (2) pyörimään hitaasti oikealle.



Kierukka ei saa porautua putkessa olevaan tukokseen eikä kierukkaa saa painaa sisään.

- Lisää kierrosnopeutta puhdistusongelman mukaan.

Tukkeutuneen putken avaus:

- Vie kierukka (5) syöttömekanismin avulla puhdistettavaan putkeen, kunnes tuntuu selvää vastusta (tukos).
- Kun esteen (tukoksen) tuntee selvästi, aseta ohjauskahva (3) neutraaliin asentoon (kierukka pyörii paikallaan), kunnes este on poistunut.
- Aseta ohjauskahva (3) menosuuntaan, kunnes esteen (tukoksen) tuntee selvästi ja vapauta uudelleen.

Toista toimenpiteitä, kunnes tukos on poistunut.

Kierukan takaisin veto putkesta:

- Kun putki on auennut, aseta ohjauskahva (3) paluusuuntaan porakoneen (2) pyöriessä oikealle, jotta kierukan (5) voi vetää takaisin kierukkakoteloon (1).



Kierukan tulee tulla takaisin ilman suurempia vaikeuksia. Jos takaisin veto käy vaikeasti, anna kierukan mennä jonkin matkaa taas putkeen. Kierukkaa ei saa vetää pois putkesta väkisin!



Tärkeää! Kierukka ei saa kelautua kokonaan rumpuun. Kierukkaa pitää jäädä ulkopuolelle noin 10 - 15 cm verran!

3.3 Käytön lopettaminen

- Irrota pistotulppa sähköverkosta.

4 Hoito ja huolto

Putken puhdistuksesta kerääntynyt kosteus ja lika kannattaa poistaa kierukasta vielä ennen sen työntämistä kierukkakoteloon. Jollei se ole mahdollista, vedä säännöllisesti kierukka kokonaan pois kotelosta, puhdista ja käsittele se "ROWONAL" -aineella.

Taita uudet kierukat takapäästään noin 10 cm ennen niiden laittamista koteloon.



Huomio! Irrota aina pistotulppa sähköverkosta ennen huolto- ja hoitotöitä!



Huomio! Älä puhdista muoviosia liuotinpitoisilla puh.

5 Lisävarusteet

Lisävarusteen nimi	ROTHENBERGER-osanumero
Kierre, 8 mm x 7,5 m kanssa Mace-head	72412
Kierre, 8 mm x 7,5 m, Mace-head + Sielu	72413
Kierre, 8 mm kanssa KytKentä + Sielu	72425
Työkalu, 8 mm	72942
Terä pora, 8 mm	72764
Cross terä pora, hammastettu, 8 mm	72765
Pallo nenä varsijyrsinkotelo, 8 mm	72766
Suojaputken kanssa kansi	72542

6 Asiakaspalvelu

ROTHENBERGER-asiakaspalvelu palvelee teitä eri toimipaikoissa (katso tiedot katalogista tai internetistä) ja samoja yhteystietoja käyttäen käytettävissänne on myös varaosia- sekä huoltopalvelu. Voitte tilata lisävarusteita ja varaosia paikalliselta jälleenmyyjältä tai asiakaspalvelunumerostamme:

Puhelin: + 49 (0) 61 95 / 800 – 8200

Faksi: + 49 (0) 61 95 / 800 – 7491

Email: service@rothenberger.com

www.rothenberger.com

7 Kierrätys

Koneessa on osia, jotka voidaan toimittaa uusiokäyttöön. Tätä varten on hyväksynnän ja sertifikaatin saaneita kierrätysyrityksiä. Uusiokäyttöön soveltumattomien osien (esim. elektroniikkaromu) ympäristöstävällisistä jätehuoltomahdollisuuksista saat tietoa paikallisilta jätehuoltoviranomaisilta.

Koskee vain EU-maita:



Älä heitä sähkötyökaluja sekajätteisiin! Eurooppalaisen sähkö- ja elektroniikkaromusta annetun direktiivin 2012/19/EY ja sen voimaansaattavien kansallisten säädösten mukaisesti tulee käytöstä poistetut sähkötyökalut kerätä erikseen uudelleenkäyttöä varten.

1	Wskazówki dotyczące bezpieczeństwa	69
1.1	Zastosowanie zgodne z przeznaczenie	69
1.2	Ogólne przepisy bezpieczeństwa.....	69
1.3	Informacje dotyczące bezpieczeństwa.....	70
2	Dane techniczne.....	71
3	Funkcje urządzenia.....	71
3.1	Rysunek zestawieniowy (A).....	71
3.2	Obsługa (B).....	71
3.3	Wyłączenie z pracy.....	72
4	Utrzymywanie w dobrym stanie i konserwacja	72
5	Akcesoria	72
6	Obsługa klienta	73
7	Utylizacja	73

Oznakowanie w tym dokumencie:



Niebezpieczeństwo!

Ten znak ostrzega przed zagrożeniem dla ludzi.



Uwaga!

Ten znak ostrzega przed możliwością powstania zagrożenia dla dóbr materialnych i środowiska naturalnego.



Wezwanie do działania

1.1 Zastosowanie zgodne z przeznaczeniem

Można używać do przeczystszczania rur o średnicach \varnothing 20 - 50 mm. Urządzenie wolno używać tylko zgodnie z podanym przeznaczeniem. Inne użycie jest niedopuszczalne!

1.2 Ogólne przepisy bezpieczeństwa



OSTRZEŻENIE!

Należy przeczytać wszystkie wskazówki i przepisy.

Błędy w przestrzeganiu poniższych wskazówek mogą spowodować porażenie prądem, pożar i/lub ciężkie obrażenia ciała.

Należy starannie przechowywać wszystkie przepisy i wskazówki bezpieczeństwa dla dalszego zastosowania.

Użyte w poniższym tekście pojęcie „elektronarzędzie“ odnosi się do elektronarzędzi zasilanych energią elektryczną z sieci (z przewodem zasilającym) i do elektronarzędzi zasilanych akumulatorami (bez przewodu zasilającego).

1) Bezpieczeństwo miejsca pracy

- a) **Miejsce pracy należy utrzymywać w czystości i dobrze oświetlone.** Nieporządek i nie oświetlone zakreśy pracy mogą doprowadzić do wypadków.
- b) **Nie należy pracować tym narzędziem w otoczeniu zagrożonym wybuchem, w którym znajdują się np. łatwopalne ciecze, gazy lub pyły.** Elektronarzędzia wywołują iskry, które mogą podpalić ten pył lub pary.
- c) **Elektronarzędzie trzymać podczas pracy z daleka od dzieci i innych osób.** Przy odwróceniu uwagi można stracić kontrolę nad narzędziem.

2) Bezpieczeństwo elektryczne

- a) **Wtyczka urządzenia musi pasować do gniazda. Nie wolno zmieniać wtyczki w jakikolwiek sposób.** Nie należy używać wtyczek adapterowych razem z uziemnionymi narzędziami. Niezmienione wtyczki i pasujące gniazda zmniejszają ryzyko porażenia prądem.
- b) **Należy unikać kontaktu z uziemnionymi powierzchniami jak rury, grzejniki, piece i lodówki.** Istnieje zwiększone ryzyko porażenia prądem, gdy Państwa ciało jest uziemnione.
- c) **Urządzenie należy trzymać zabezpieczone przed deszczem i wilgocią.** Wniknięcie wody do elektronarzędzia podwyższa ryzyko porażenia prądem.
- d) **Nigdy nie należy używać kabla do innych czynności.** Nigdy nie używać kabla do noszenia urządzenia za kabel, zawieszenia lub do wyciągnięcia wtyczki z gniazda. Kabel należy trzymać z daleka od wysokich temperatur, oleju, ostrych krawędzi lub ruchomych części urządzenia. Uszkodzone lub poplątane kable zwiększają ryzyko porażenia prądem.
- e) **W przypadku, że elektronarzędziem pracuje się na świeżym powietrzu należy używać kabla przedłużającego, który dopuszczony jest do używania na zewnątrz.** Użycie dopuszczonego do używania na zewnątrz kabla przedłużającego zmniejsza ryzyko porażenia prądem.
- f) **Jeżeli nie da się uniknąć zastosowania elektronarzędzia w wilgotnym otoczeniu, należy użyć wyłącznika ochronnego różnicowo-prądowego.** Zastosowanie wyłącznika ochronnego różnicowo-prądowego zmniejsza ryzyko porażenia prądem.

3) Bezpieczeństwo osób

- a) **Należy być uważnym, zważać na to co się robi i pracę elektronarzędziem rozpoczynać z rozsądkiem.** Nie należy używać urządzenia gdy jest się zmęczonym lub pod wpływem narkotyków, alkoholu lub leków. Moment nieuwagi przy użyciu urządzenia może doprowadzić do poważnych urażeń ciała.
- b) **Należy nosić osobiste wyposażenie ochronne i zawsze okulary ochronne.** Noszenie osobistego wyposażenia ochronnego jak maska przeciwpyłowa, nie ślizgające się buty robocze, hełm ochronny lub ochrona słuchu, w zależności od rodzaju i użycia elektronarzędzia zmniejsza ryzyko obrażeń ciała.

- c) **Należy unikać niezamierzonego uruchomienia narzędzia. Przed włożeniem wtyczki do gniazdka i/lub podłączeniem do akumulatora, a także przed podniesieniem lub przeniesieniem elektronarzędzia, należy upewnić się, że elektronarzędzie jest wyłączone.** Trzymanie palca na wyłączniku podczas przenoszenia elektronarzędzia lub podłączenie do prądu włączanego narzędzia, może stać się przyczyną wypadków.
- d) **Zanim urządzenie zostanie włączone należy usunąć narzędzia nastawcze lub klucze.** Narzędzie lub klucz, które znajdują się w ruchomych częściach urządzenia mogą doprowadzić do obrażeń ciała.
- e) **Należy unikać nienaturalnych pozycji przy pracy. Należy dbać o stabilną pozycję przy pracy i zachowanie równowagi.** W ten sposób możliwa będzie lepsza kontrola elektronarzędzia w nieprzewidywanych sytuacjach.
- f) **Należy nosić odpowiednie ubranie. Nie należy nosić luźnego ubrania lub biżuterii. Włosy, ubranie i rękawice należy trzymać z daleka od ruchomych części.** Luźne ubranie, biżuteria lub długie włosy mogą zostać ujęte przez poruszające się części.
- g) **W przypadku, że możliwe jest zamontowanie urządzeń odsysających lub podchwytyjących należy upewnić się, czy są one właściwie podłączone i prawidłowo użyte.** Użycie urządzenia odsysającego pył może zmniejszyć zagrożenie pyłami.

4) Prawidłowa obsługa i eksploatacja elektronarzędzi

- a) **Nie należy przeciążać urządzenia.** Do pracy używać należy elektronarzędzia, które jest do tego przewidziane. Odpowiednim narzędziem pracuje się lepiej i bezpieczniej w podanym zakresie sprawności.
- b) **Nie należy używać elektronarzędzia, którego włącznik/wyłącznik jest uszkodzony.** Elektronarzędzie, którego nie można włączyć lub wyłączyć jest niebezpieczne i musi zostać naprawione.
- c) **Przed regulacją urządzenia, wymianą osprzętu lub po zaprzestaniu pracy narzędziem, należy wyciągnąć wtyczkę z gniazda i/lub usunąć akumulator.** Ten środek ostrożności zapobiega niezamierzonemu włączeniu się elektronarzędzia.
- d) **Nie używane elektronarzędzia należy przechowywać poza zasięgiem dzieci.** Nie należy dać narzędzia do użytku osobom, które jego nie znają lub nie przeczytały tych przepisów. Używane przez niedoświadczonych osoby elektronarzędzia są niebezpieczne.
- e) **Urządzenie należy pieczołowicie pielęgnować. Należy kontrolować, czy ruchome części urządzenia funkcjonują bez zarzutu i nie są zablokowane, czy części nie są pęknięte lub uszkodzone, co mogłoby mieć wpływ na prawidłowe funkcjonowanie urządzenia.** Uszkodzone części należy przed użyciem urządzenia oddać do naprawy. Wiele wypadków spowodowanych jest przez niewłaściwą konserwację elektronarzędzi.
- f) **Narzędzia tnące należy utrzymywać ostre i czyste.** Starannie pielęgnowane narzędzia tnące z ostrymi krawędziami tnącymi zablokowują się rzadziej i łatwiej się je prowadzi.
- g) **Elektronarzędzia, osprzęt, narzędzia pomocnicze itd. należy używać zgodnie z niniejszymi zaleceniami. Uwzględnić należy przy tym warunki i rodzaj wykonywanej pracy.** Niezgodne z przeznaczeniem użycie elektronarzędzia może doprowadzić do niebezpiecznych sytuacji.

5) Serwis

Naprawę urządzenia należy zlecić jedynie kwalifikowanemu fachowcowi i przy użyciu oryginalnych części zamiennych. To gwarantuje, że bezpieczeństwo urządzenia zostanie zachowane.

1.3 Informacje dotyczące bezpieczeństwa

Urządzenie wolno obsługiwać tylko wykwalifikowanym fachowcom!

Przed uruchomieniem urządzenia do przeczyszczania rur musi być sprawdzona instalacja elektryczna w miejscu pracy.


Urządzenie do przeczyszczania rur trzymać mocno za uchwyt wiertarski i uchwyt sterujący!

Maszynę uruchamiać początkowo z niskimi obrotami!

Nigdy nie chwytać za obracającą się spiralę!

Nigdy nie pozwalać na obrót spirali poza rurą!

2 Dane techniczne

Pobór znamionowy	230 V
Moc	630 W
Obroty.....	0 – 950 min ⁻¹ w prawo
Średnica spirali	Ø 8 mm
Maksymalna długość spirali	7,5 m
Ciężar	ok. 5 kg
Klasa ochrony.....	II / 
Stopień ochrony.....	IP 20
Poziom ciśnienia akustycznego (L _{pA})	83 dB (A) K _{pA} 3 dB (A)
Poziom mocy akustycznej (L _{WA}).....	94 dB (A) K _{WA} 3 dB (A)
Poziom szumów podczas pracy może przekraczać 85 dB (A). Należy nosić ochraniacz słuchu!	
Mierzone wartości ustalono stosownie do EN 60745-1:2010.	
Całkowita wartość drgań	< 2,5 m/s ² K= 1,5m/s ²
Poziom drgań podany w tych wskazówkach został pomierzony zgodnie z wymaganiami normy EN 60745 dotyczącej procedury pomiarów i można go użyć do porównywania elektronarzędzi. Można go też użyć do wstępnej oceny ekspozycji na drgania.	



Podany poziom drgań jest reprezentatywny dla podstawowych zastosowań elektronarzędzia. Jeżeli elektronarzędzie użyte zostanie do innych zastosowań, z innymi narzędziami roboczymi, z różnym osprzętem, a także jeśli nie będzie wystarczająco konserwowane, poziom drgań może odbiegać od podanego. Podane powyżej przyczyny mogą spowodować podwyższenie ekspozycji na drgania podczas całego czasu pracy.

Aby dokładnie ocenić ekspozycję na drgania, trzeba wziąć pod uwagę także okresy, gdy urządzenie jest wyłączone, lub gdy jest wprawdzie włączone, ale nie jest używane do pracy. W ten sposób łączna (obliczana na pełny wymiar czasu pracy) ekspozycja na drgania może okazać się znacznie niższa.

Należy wprowadzić dodatkowe środki bezpieczeństwa, mające na celu ochronę operatora przed skutkami ekspozycji na drgania, np.: konserwacja elektronarzędzia i narzędzi roboczych, zabezpieczenie odpowiedniej temperatury rąk, ustalenie kolejności operacji roboczych.

3 Funkcje urządzenia

3.1 Rysunek zestawieniowy

(A)

1	Pojemnik na spiralę	4	Przetwornik nacisku
2	Napęd	5	Spirala
3	Uchwyt sterujący		

3.2 Obsługa

(B)

→ Podłączyć wtyczkę do sieci bądź.



Przy rozruchu przyrządu powstaje duży moment rozruchowy! Przyrząd uruchamiać ostrożnie, a więc na małych obrotach, zwiększając je w razie potrzeb!

Wprowadzanie spirali w rurę:

→ Dokręcić przetwornik nacisku (4) (+) i ustawić uchwyt sterujący (3) na bieg do przodu (uchwyt naciskać w kierunku pojemnika spirali). Za pomocą uchwyty sterującego (3) reguluje się posuw bezstopniowo (do przodu - pozycja obojętna - do tyłu).

Przetwornik nacisku (4) dokręcać tylko tak mocno, aby spirali nie można było wyciągnąć ręką z pojemnika.

! Między urządzeniem do przeczyszczania rur a wlotem do rury musi być odstęp ok. 20 cm.

→ Jedną ręką trzymać uchwyt sterujący urządzenia (3). Drugą ręką (2), rozpoczynając powoli obrotami w prawo, uruchomić wiertarkę.

! Spirala ma się w istniejące zapchanie wkręcać, nie należy jej w zapchanie wciskać.

→ Obroty zwiększać w zależności od stopnia zanieczyszczenia.

Usuwanie zapchania rury:

→ Spirale (5) wprowadzać posuwem w rurę będącą do przeczyszczania aż wyczuwalny będzie opór (zapchanie).

→ Jeśli wyczuwalny jest opór (zapchanie), to uchwyt sterujący (3) ustawić w pozycję obojętną (spirala obraca się w miejscu), aż opór ustąpi.

→ Uchwyt sterujący ustawić (3) na bieg do przodu, aż oporu (zapchania) będzie ponownie wyczuwalny i znów odciążyć.

Procedurę powtarzać tak długo, aż zapchanie zostanie usunięte.

Wycofanie spirali z rury:

→ Po usunięciu zapchania w rurze, przy prawych obrotach wiertarki (2) ustawić uchwyt sterujący (3) na bieg powrotny, aby spiralę (5) wciągnąć z powrotem do pojemnika (1).

! Zwracać uwagę, aby spirala wracała bez większego trudu. Jeśli powrót odbywałby się bardzo ciężko, to spiralę ponownie wprowadzić na krótki odcinek w rurę. Nie wolno wyciągać spirali przemocą!

! Ważna uwaga! Spirali nie wolno nigdy wciągać całkowicie do pojemnika! Ok. 10 - 15 cm spirali pozostaje na zewnątrz!

3.3 Wyłączenie z pracy

→ Odłączyć wtyczkę.

4 Utrzymywanie w dobrym stanie i konserwacja

Usunięcie wilgoci i brudu z czyszczenia rur na spirali dokonać najlepiej przed wciągnięciem spirali do pojemnika. Jeśli to nie jest możliwe, to w systematycznych odstępach czasu należy wyciągnąć spiralę całkowicie z pojemnika, wyczyścić i zakonserwować środkiem "ROWONAL". Zanim nowe spirale zostaną wprowadzone do pojemnika muszą zostać na tylnym końcu zagięte prostym na długości ok. 10 cm.

! Uwaga! Przed wszelkimi pracami konserwacji i pielęgnacji należy wyciągnąć wtyczkę z sieci!

! Uwaga! Do czyszczenia elementów z tworzywa sztucznego nie stosować żadnych środków zawierających rozpuszczalniki.

5 Akcesoria

Nazwa akcesorium	Numer katalogowy ROTHENBERGER
Spirala, 8 mm x 7,5 m z maczugę	72412
Spirala, 8 mm x 7,5 m, maczugę + rdzeniem	72413
Spirala, 8 mm z sprzęgłem + rdzeniem	72425
Zestaw końcówek, 8 mm	72942
Ostrze wiertła, 8 mm	72764
Ostrze wiertła krzyż, zębaty, 8 mm	72765
Młyny nos piłka końcowi, 8 mm	72766

Nazwa akcesorium	Numer katalogowy ROTHENBERGER
Wąż ochronny do spiral	72542

6 Obsługa klienta

Pracownicy serwisu ROTHENBERGER chętnie udzielą Państwu pomocy (lista lokalizacji w katalogu lub w Internecie). W serwisie można także zakupić części zamienne i dokonać naprawy urządzenia.

Akcesoria i części zamienne można zamawiać u specjalistycznego sprzedawcy oraz przy pomocy naszej infolinii obsługi klienta:

Telefon: + 49 (0) 61 95 / 800 – 8200

Faks: + 49 (0) 61 95 / 800 – 7491

Email: service@rothenberger.com

www.rothenberger.com

7 Utylizacja

Części urządzenia są materiałami o wartości utylizacyjnej i można je odprowadzić do przedsiębiorstw zajmujących się odzyskiem surowców wtórnych i unieszkodliwianiem pozostałości, posiadających wymaganą koncesję i certyfikaty. O nieszkodliwy dla środowiska sposób utylizacji części, których nie można odprowadzić do ponownego obiegu (np. odpady elektroniczne), należy zapytać właściwy urząd zajmujący się sprawami utylizacji.

Tylko dla krajów UE:



Nie należy wyrzucać elektronarzędzi do śmieci domowych! Zgodnie z Dyrektywą Europejską 2012/19/EG o zużytych przyrządach elektrycznych i elektronicznych i jej wprowadzeniem do prawa krajowego, niesprawne już elektronarzędzia muszą być zbierane osobno i doprowadzane do utylizacji zgodnie z zasadami ochrony środowiska.

1	Upozornění k bezpečnosti	75
1.1	Vymezení účelu použití.....	75
1.2	Všeobecná varovná upozornění pro elektronářadí.....	75
1.3	Bezpečnostní pokyny	76
2	Technické údaje	77
3	Funkce zařízení	77
3.1	Přehled (A).....	77
3.2	Obsluha (B).....	77
3.3	Odstavení z provozu.....	78
4	Péče a údržba	78
5	Příslušenství	78
6	Zákaznické služby	79
7	Likvidace	79

Značky obsažené v textu:



Výstraha!

Tento symbol varuje před nebezpečím úrazu.



Varování!

Tento symbol varuje před nebezpečím škod na majetku a poškozením životního prostředí.



Výzva k provedení úkonu

1.1 Vymezení účelu použití

Použitelná pro všechny potrubní spoje o průměru 20 - 50 mm průměru potrubí. Přístroj smí být používán pouze pro uvedené určení v souladu s vymezeným účelem. Jiná použití jsou nepřijatelná!

1.2 Všeobecná varovná upozornění pro elektronářadí



VAROVÁNÍ!

Čtete všechna varovná upozornění a pokyny.

Zanedbání při dodržování varovných upozornění a pokynů mohou mít za následek zásah elektrickým proudem, požár a/nebo těžká poranění.

Všechna varovná upozornění a pokyny do budoucna uschovejte.

Ve varovných upozorněních použitý pojem „elektronářadí“ se vztahuje na elektronářadí provozované na el. síti (se síťovým kabelem) a na elektronářadí provozované na akumulátoru (bez síťového kabelu).

1) Bezpečnost pracovního místa

- a) **Udržujte Vaše pracovní místo čisté a uklizené.** Nepořádek a neosvětlené pracovní oblasti mohou vést k úrazům.
- b) **Se strojem nepracujte v prostředích ohrožených explozí, kde se nacházejí hořlavé kapaliny, plyny nebo prach.** Elektronářadí vytváří jiskry, které mohou prach nebo páry zapálit.
- c) **Děti a jiné osoby udržujte při použití elektronářadí daleko od Vašeho pracovního místa.** Při rozptýlení můžete ztratit kontrolu nad strojem.

2) Elektrická bezpečnost

- a) **Připojovací zástrčka stroje musí lícovat se zásuvkou. Zástrčka nesmí být žádným způsobem upravena. Společně se stroji s ochranným uzemněním nepoužívejte žádné adaptérové zástrčky.** Neupravené zástrčky a vhodné zásuvky snižují riziko elektrického úderu.
- b) **Zabraňte kontaktu těla s uzemněnými povrchy, jako např. potrubí, topení, sporáky a chladničky.** Je-li Vaše tělo uzemněno, existuje zvýšené riziko elektrického úderu.
- c) **Chraňte stroj před deštěm a vlhkem.** Vniknutí vody do elektrického stroje zvyšuje nebezpečí elektrického úderu.
- d) **Dbejte na účel kabelu, nepoužívejte jej k nošení či zavěšení stroje nebo vytažení zástrčky ze zásuvky. Udržujte kabel daleko od tepla, oleje, ostrých hran nebo pohyblivých dílů stroje.** Poškozené nebo spletené kabely zvyšují riziko elektrického úderu.
- e) **Pokud pracujete s elektronářadím venku, použijte pouze takové prodlužovací kabely, které jsou schváleny i pro venkovní použití.** Použití prodlužovacího kabelu, jež je vhodný pro použití venku, snižuje riziko elektrického úderu.
- f) **Pokud se nelze vyhnout provozu elektronářadí ve vlhkém prostředí, použijte proudový chránič.** Nasazení proudového chrániče snižuje riziko zásahu elektrickým proudem.

3) Bezpečnost osob

- a) **Bud'te pozorní, dávejte pozor na to, co děláte a přistupujte k práci s elektronářadím rozumně. Stroj nepoužívejte pokud jste unavení nebo pod vlivem drog, alkoholu nebo léků.** Moment nepozornosti při použití elektronářadí může vést k vážným poraněním.
- b) **Noste osobní ochranné pomůcky a vždy ochranné brýle.** Nošení osobních ochranných pomůcek jako maska proti prachu, bezpečnostní obuv s protiskluzovou podrážkou, ochranná přilba nebo sluchátka, podle druhu nasazení elektronářadí, snižují riziko poranění.
- c) **Zabraňte neúmyslnému uvedení do provozu. Přesvědčte se, že je elektronářadí vypnuté dříve než jej uchopíte, poneseťe či připojíte na zdroj proudu a/nebo akumulátor.** Máte-li při nošení stroje prst na spínači nebo pokud stroj připojíte ke zdroji proudu zapnutý, pak to může vést k úrazům.

- d) **Než stroj zapnete, odstraňte seřizovací nástroje nebo šroubovák.** Nástroj nebo klíč, který se nachází v otáčivém dílu stroje, může vést k poranění.
- e) **Vyvarujte se abnormálního držení těla. Zajistěte si bezpečný postoj a udržujte vždy rovnováhu.** Tím můžete stroj v neočekávaných situacích lépe kontrolovat.
- f) **Noste vhodný oděv. Nenoste žádný volný oděv nebo šperky. Vlasy, oděv a rukavice udržujte daleko od pohybujících se dílů.** Volný oděv, šperky nebo dlouhé vlasy mohou být zachyceny pohybujícími se díly.
- g) **Lze-li namontovat odsávací či zachycující přípravky, přesvědčte se, že jsou připojeny a správně použity.** Použití odsávání prachu může snížit ohrožení prachem.
- 4) Svědomitě zacházení a používání elektronářadí**
 - a) **Stroj nepřetěžujte. Pro svou práci použijte k tomu určený stroj.** S vhodným elektronářadím budete pracovat v udané oblasti výkonu lépe a bezpečněji.
 - b) **Nepoužívejte žádné elektronářadí, jehož spínač je vadný.** Elektronářadí, které nelze zapnout či vypnout je nebezpečné a musí se opravit.
 - c) **Než provedete seřízení stroje, výměnu dílů příslušenství nebo stroj odložíte, vytáhněte zástrčku ze zásuvky.** Toto preventivní opatření zabrání neúmyslnému zapnutí stroje.
 - d) **Uchovávejte nepoužívané elektronářadí mimo dosah dětí. Nenechte stroj používat osobám, které se strojem nejsou seznámeny nebo nečetly tyto pokyny.** Elektronářadí je nebezpečné, je-li používáno nezkušenými osobami.
 - e) **Pečujte o stroj svědomitě. Zkontrolujte, zda pohyblivé díly stroje bezvadně fungují a nevzpřichují se, zda díly nejsou zlomené nebo poškozené tak, že je omezena funkce stroje. Poškozené díly nechte před nasazením stroje opravit.** Mnoho úrazů má příčinu ve špatně udržovaném elektronářadí.
 - f) **Řezné nástroje udržujte ostré a čisté.** Pečlivě ošetřované řezné nástroje s ostrými řeznými hranami se méně vzpřichují a dají se lehčeji vést.
 - g) **Používejte elektronářadí, příslušenství, nasazovací nástroje apod. podle těchto pokynů a tak, jak je to pro ten určitý speciální typ stroje předepsáno. Respektujte přitom pracovní podmínky a prováděnou činnost.** Použití elektronářadí pro jiné než určující použití může vést k nebezpečným situacím.
- 5) Servis**
 - Nechte Váš stroj opravit pouze kvalifikovaným odborným personálem a pouze s originálními náhradními díly.** Tím bude zajištěno, že bezpečnost stroje zůstane zachována.

1.3 Bezpečnostní pokyny

Přístroj smí být provozován pouze s obsluhou kvalifikovaných odborných pracovníků!

Před uvedením přístroje na spojování potrubí musí být na pracovišti vyzkoušena elektrická instalace.

Přístroj na spojování potrubí držte pevně na rukojeti vrtačky a na ovládací rukojeti!

Stroj uveďte do chodu s nízkými otáčkami!

Nedotýkejte se otáčející se spirály!

Spirálu nikdy nenechávejte rotovat mimo trubku!

2 Technické údaje

Jmenovitý příkon	230 V
Výkon	630 W
Počet otáček	0 – 950 min ⁻¹ chod vpravo
Průměr spirály	Ø 8 mm
Max. délka spirály	7,5 m
Hmotnost	cca 5 kg
Třída krytí	II / □
Stupeň krytí	IP 20
Hladina akustického tlaku (L _{pA})	83 dB (A) K _{pA} 3 dB (A)
Hladina akustického výkonu (L _{WA})	94 dB (A) K _{WA} 3 dB (A)
Hladina hluku při práci může přesáhnout 85 dB (A). Je nutno nosit ochranu sluchu!	
Naměřené hodnoty zjištěny v souladu s EN 60745-1:2010.	
Celková hodnota vibrací	< 2,5 m/s ² K = 1,5m/s ²
V těchto pokynech uvedená úroveň vibrací byla změřena podle měřicích metod normovaných v EN 60745 a může být použita pro vzájemné porovnání elektronářadí. Hodí se i pro předběžný odhad zatížení vibracemi.	



Uvedená úroveň vibrací reprezentuje hlavní použití elektronářadí. Pokud se ovšem bude elektronářadí používat pro jiné práce, s odlišným příslušenstvím, s jinými nástroji nebo s nedostatečnou údržbou, může se úroveň vibrací lišit. To může zatížení vibracemi po celou pracovní dobu zřetelně zvýšit.

Pro přesný odhad zatížení vibracemi by měly být zohledněny i doby, v nichž je nářadí vypnuté nebo sice běží, ale fakticky se nepoužívá. To může zatížení vibracemi po celou pracovní dobu zřetelně zredukovat.

Stanovte dodatečná bezpečnostní opatření k ochraně obsluhy před účinky vibrací, jako je např. údržba elektronářadí a nástrojů, udržování teplých rukou, organizace pracovních procesů.

3 Funkce zařízení

3.1 Přehled (A)

1	Pouzdro spirály	4	Vysílač tlaku
2	Pohon	5	Spirála
3	Ovládací rukojeť		

3.2 Obsluha (B)

→ Připojte síťovou zástrčku na síti.



Při rozběhu stroje se rozvíjí vysoký spouštěcí moment! Stroj nastartujte opatrně, tedy s nízkým počtem otáček, ty pak podle potřeby zvyšujte!

Zavedení spirály do trubky:

→ Utáhněte snímač tlaku (4) (+) a nastavte ovládací rukojeť (3) na chod vpřed (stiskněte rukojeť ve směru pouzdra spirály (1). Pomocí ovládací rukojeti se posuv (3) plynule reguluje (vpřed, neutrální a zpět).

Tlakový snímač (4) utáhněte pouze tak pevně, aby spirálu nebylo možno ručně vytáhnout z pouzdra spirály.



Mezi čistícím přístrojem a otvorem v potrubí musí být odstup cca 20 cm.

- Ovládací rukojeť (3) na čisticím přístroji držte pevně jednou rukou. Druhou rukou uveďte vrtačku (2) otáčením doprava pomalu do pohybu.



Spirála má být do ucpání zavrtána a nikoli zalisována.

- Počet otáček zvyšujte podle obtížnosti čištění.

Odstranění ucpání potrubí:

- Spirálu (5) zaveďte pomocí posuvu do trubky, která má být čištěna, až narazíte na odpor (ucpání).
- Pokud je citelný protitlak (ucpání), nastavte ovládací rukojeť (3) do neutrální polohy (spirála se otáčí na místě), až bude protitlak odbourán.
- Ovládací rukojeť (3) nastavte na chod vpřed, až bude opět cítit protitlak (ucpání) a pak ji znovu vypojte.

Tento postup opakujte tak dlouho, až bude ucpání odstraněno.

Vyvedení spirály zpět z trubky:

- Po provedeném odstranění ucpání nastavte při otáčení vrtačky (2) doprava ovládací rukojeť (3) na zpětný chod tak, aby se spirála (5) zatáhla zpět do pouzdra spirály (1).



Dbejte na to, aby se spirála bez velké námahy vrátila zpět. Pokud by její návrat postupoval jen těžce, pak zasuňte spirálu kousek zpět do trubky. Spirálu nevytahujte zpět násilím!



Důležité! Spirála nesmí nikdy být zcela vytažena zpět do dubnu. Asi 10 - 15 cm spirály zůstává mimo!

3.3 Odstavení z provozu

- Síťovou zástrčku odpojte.

4 Péče a údržba

Vlhkost a špínu ze spojování trubek je ze spirály třeba účelně odstranit ještě před zasunutím zpět do pouzdra spirály. Pokud to není možné, měla by spirála být v pravidelných intervalech úplně vytažena z pouzdra, vyčištěna a zakonzervována přípravkem ROWONAL.

Nové spirály musejí být předtím, než budou zavedeny do pouzdra, na horním konci spirály zalomeny na délku cca 10 cm.



Pozor! Předě všemi údržbářskými a ošetřovatelskými pracemi odpojte síťovou zástrčku!



Pozor! Při čištění dílů z umělé hmoty nepoužívejte žádné čisticí prostředky obsahující rozpouštědla.

5 Příslušenství

Název příslušenství	Číslo dílu ROTHENBERGER
Spirála, 8 mm x 7,5 m se mace hlava	72412
Spirála, 8 mm x 7,5 m, mace hlava + jádro	72413
Spirála, 8 mm se spojování + jádro	72425
Nářadí, 8 mm	72942
čepel vrtačka, 8 mm	72764
Křížová čepel vrtačka, ozubený, 8 mm	72765
Míč end nosu mlýny, 8 mm	72766
Ochranná trubka s víkem	72542

6 Zákaznické služby

K dispozici je síť servisních středisek společnosti ROTHENBERGER, která vám poskytnou potřebnou pomoc a jejichž prostřednictvím jsou rovněž dodávány náhradní díly a zajišťovány servisní zásahy (viz seznam v katalogu nebo na webových stránkách).

Příslušenství a náhradní díly můžete objednávat prostřednictvím svého specializovaného prodejce nebo prostřednictvím pohotovostní linky našeho oddělení poprodejních služeb:

Telefon: + 49 (0) 61 95 / 800 – 8200

Fax: + 49 (0) 61 95 / 800 – 7491

Email: service@rothenberger.com

www.rothenberger.com

7 Likvidace

Části tohoto zařízení představují zhodnotitelný materiál a mohou být předány k recyklaci. K tomuto účelu jsou k dispozici schválené a certifikované recyklační závody. K tomu, aby jste mohli provést ekologicky přijatelnou likvidaci částí, které nelze zhodnotit (např. elektronický šrot), je nutné provést konzultaci s Vaším úřadem, který je kompetentní pro likvidaci odpadů.

Pouze pro země EU:



Neodhazujte elektrické nástroje do odpadu! Podle Evropské směrnice 2012/19/EG o odpadních elektrických a elektronických zařízeních (OEEZ) a podle jejího převedení do národního práva musejí být opotřeбенé elektronické nástroje sbírány odděleně a ode vzdány do ekologicky šetrného zpracování.

1	Güvenlik Notları	81
1.1	Usulüne uygun kullanım	81
1.2	Elektrikli El Aletleri İçin Genel Uyar Talimat	81
1.3	Güvenlik Talimatları	82
2	Teknik veriler.....	83
3	Cihazın fonksiyonu	83
3.1	Genel bakış (A)	83
3.2	Kullanım (B).....	83
3.3	Devredışı bırakma	84
4	Bakım.....	84
5	Aksesuarlar	84
6	Müşteri hizmetleri	85
7	Atıklar İçin	85

Dokümantasyonda kullanılan işaretler:



Tehlike!

İnsan sağlığıyla ilgili tehlikelere karşı ikazı.



Dikkat!

Eşyaya ve çevreye zarar verebilecek durumlara karşı ikaz.



Belli davranışlar için çağrı

1.1 Usulüne uygun kullanım

Tüm Ø 20 - 50 mm'lik boru çapı temizliklerinde kullanılabilir. Bu cihaz, sadece belirtildiği şekilde usulüne uygun olarak kullanılabilir. Başka amaçla kullanıma izin verilmez!

1.2 Elektrikli El Aletleri İçin Genel Uyarı Talimat

**UYARI!**

Bütün uyarıları ve talimat hükümlerini okuyun.

Aşağıdaki talimat hükümlerine uyarken hata yapılacak olursa, elektrik çarpmaları yangın ve/veya ağır yaralanmalara neden olabilir.

BU GÜVENLİK TALİMATINI GÜVENLİ BİR YERDE İYİ BİR BİÇİMDE SAKLAYIN.

Aşağıda kullanılan "Elektrikli el aleti" kavramı ile akım şebekesine bağlı elektrikli el aletleri (bağlantı kablolu) ve batarya ile çalışan elektrikli el aletleri (bağlantı kablosuz) ifade edilmektedir.

1) Çalışma yeri güvenliği

- Çalıştığınız yeri temiz ve düzenli tutun.** İşyerindeki düzensizlik ve yetersiz aydınlatma kazalara neden olabilir.
- Yanıcı sıvıların, gazların veya tozların bulunduğunu patlama tehlikesi olan yer ve mekânlarda aletinize çalışmayın.** Elektrikli el aletleri, toz veya buharların tutuşmasına veya yanmasına neden olan kıvılcımlar çıkarırlar.
- Elektrikli el aletinize çalışırken çocukları ve başkalarını çalışma alanınızın uzağında tutun.** Yakınızdaki bulunan kişiler dikkatinizi dağıtabilir ve bu da alet üzerindeki kontrolünüzü kaybetmenize neden olabilir.

2) Elektriksel güvenlik

- Aletinizin bağlantı fişi prize uymalıdır. Fişi hiçbir şekilde değiştirmeyin. Koruyucu topraklamalı aletlerle adaptörlü fiş kullanmayın.** Değiştirilmemiş, orijinal fiş ve uygun prizler elektrik çarpma tehlikesini azaltır.
- Borular, kalorifer tesisatı, ısıtıcılar ve buzdolapları gibi topraklanmış yüzeylerle bedensel temasa gelmekten kaçınınız.** Eğer bedeniniz topraklanacak olursa yüksek bir elektrik çarpma tehlikesi ortaya çıkar.
- Aletinizi yağmur ve nemden koruyun.** Elektrikli el aletinin içine suyun sızması elektrik çarpma tehlikesini yükseltir.
- Kabloyu kendi amacı dışında kullanmayın; örneğin aleti kablodan tutarak taşımayın, aleti kablo ile asmayın veya kablodan çekerek fişi prizden çıkarmayın. Kabloyu aşırı ısıktan, yağlardan, keskin kenarlı cisimlerden veya aletin hareketli parçalarından uzak tutun.** Hasarlı veya dolaşmış kablo elektrik çarpma tehlikesini yükseltir.
- Nâr Elektrikli el aletinize açık havada çalışırken mutlaka açık havada kullanılmaya müsadeleli uzatma kablosu kullanın.** Açık havada kullanılmaya uygun ve müsadeleli uzatma kablosunun kullanılması elektrik çarpma tehlikesini azaltır.
- Elektrikli el aletinin nemli ortamlarda çalıştırılması şartsa, mutlaka arıza akımı koruma şalteri kullanın.** Arıza akımı koruma şalterinin kullanımı elektrik çarpma tehlikesini azaltır.

3) Kişilerin güvenliği

- Dikkatli olun, ne yaptığınıza dikkat edin ve elektrikli el aletinize çalışırken makul hareket edin. Yorgunsanız, hap, ilaç veya alkol almışsanız aletinizi kullanmayın.** Aletinizi kullanırken bir anlık dikkatsizliğiniz ciddi yaralanmalara yol açabilir.
- Daima kişisel korunma donanımları ve bir koruyucu gözlük kullanın.** Elektrikli el aletinin türü ve kullanımına uygun olarak kullanacağınız toz maskesi, kaymayan sağlam iş ayakkabıları, koruyucu kask veya koruyucu kulaklık gibi kişisel korunma donanımlarını kullanmanız yaralanma tehlikesini büyük ölçüde azaltır.
- Aletinizin kontrolünüz dışında çalışmaması için gerekli önlemleri alın. Fişi prize takmadan önce açma/kapama şalterinin mutlaka "Kapalı" konumunda olduğundan emin olun.** Aleti taşıırken parmağınızın açma/kapama şalteri üzerinde ise veya aleti açık durumda akım şebekesine bağlayacak olursanız kaza tehlikesi ile karşılaşabilirsiniz.

- d) **Aleti çalıştırmadan önce ayar aletlerini veya tornavidaları aletten uzaklaştırın.** Dönen alet parçasına temas halinde bulunan bir uç veya anahtar yaralanmalara neden olabilir.
- e) **Kendinize çok fazla güvenmeyin. Duruşunuzun güvenli olmasına dikkat edin ve daima dengenizi koruyun.** Bu sayede aletinizi beklenmedik durumlarda daha iyi kontrol edersiniz.
- f) **Uygun iş giysileri giyin. Çalışırken çok bol giysiler giymeyin ve takı takmayın. Saçlarınızı, giysilerinizi ve eldivenlerinizi aletin hareketli parçalarından uzak tutun.** Bol giysiler, takılar veya uzun saçlar aletin hareketli parçaları tarafından tutulabilir.
- g) **Aletinize toz emme donanımı ve toz tutma donanımı takılabiliyorsa, bunların bağlı olup olmadığını ve doğru işlev görüp görmediklerini kontrol edin.** Bu gibi donanımların kullanılması tozlardan gelebilecek tehlikeleri azaltır.
- 4) Elektrikli el aletleriyle dikkatli çalışmak ve aleti doğru kullanmak**
- a) **Aletinizi aşırı ölçüde zorlamayın. İşinize uygun elektrikli el aletini kullanın.** Uygun elektrikli el aleti ile belirtilen performans alanında daha iyi ve daha güvenli çalışırsınız.
- b) **Açma/kapama şalteri arızalı olan elektrikli el aletini kullanmayın.** Açılıp kapanamayan bir elektrikli el aleti tehlikelidir ve onarılması gerekir.
- c) **Aletin kendinde bir ayarlama yapmadan, aksesuarı değiştirmeden veya aleti elinizden bırakmadan önce fişi prizden çekin.** Bu önlem, aletin kontrolünüz dışında ve istenmeden çalışmasını önler.
- d) **Kullanım dışında iken elektrikli el aletinizi çocukların ulaşamayacağı bir yerde saklayın. Aleti kullanmayı bilmeyen veya bu güvenlik talimatını okumayan kişilerin aleti kullanmasına izin vermeyin.** Deneyimsiz kişiler tarafından kullanıldıkları takdirde elektrikli el aletleri tehlikeli olabilirler.
- e) **Aletinizin bakımını özenle yapın. Aletin hareketli parçalarının kusursuz işlev görüp görmediklerini ve sıkışmadıklarını, parçaların kırık veya hasarlı olup olmadıklarını kontrol edin, aksi takdirde alet işlevini tam olarak yerine getiremez. Aletinizi kullanmadan önce hasarlı parçaları onartın.** Birçok iş kazası aletlerin kötü ve yetersiz bakımından kaynaklanır.
- f) **Kesici uçları keskin ve temiz tutun.** İyi bakım görmüş kesici uçlar daha ender sıkıştırlar ve daha iyi yönlendirilirler.
- g) **Elektrikli el aletlerini, aksesuarı, uçları ve benzerlerini bu güvenlik talimatına uygun olarak ve alet tipine özgü kurallara uyarak kullanın. Aletinizi kullanırken çalışma koşullarını ve yaptığınız işi daima dikkate alın.** Elektrikli el aletlerini kendileri için öngörülen işlerin dışında kullanmak tehlikeli durumların ortaya çıkmasına neden olabilir.
- 5) Servis**
- Aletinizi sadece uzman bir elemana ve orijinal yedek parçalar kullanılarak onartın.** Böylelikle aletin güvenliğini korumuş olursunuz.

1.3 Güvenlik Talimatları

Cihaz sadece kalifiye uzman personel tarafından işletilebilir!

Boru temizleme cihazının çalıştırılmasından önce çalışılacak yerdeki elektrik kurulumunun kontrol edilmesi gerekmektedir.

Boru temizleme cihazını matkap sapından ve kontrol sapından sabit biçimde tutunuz!

Makineyi düşük devir sayısı ile çalıştırmaya başlayınız!

Dönmekte olan spirallere hiç bir zaman dokunmayınız!

Spiralleri hiç bir zaman boru dışında döndürmeyiniz!

2 Teknik veriler

Nominal alım	230 V
Güç	630 W
Devir sayısı	0 – 950 min ⁻¹ Sağ
Spiral çapı	Ø 8 mm
maks. spiral uzunluğu	7,5 m
Ağırlık	yakl. 5 kg
Koruma sınıfı	II / □
Koruma türü.....	IP 20
Ses basınç düzeyi (L _{PA})	83 dB (A) K _{PA} 3 dB (A)
Ses gücü (akustik) düzeyi (L _{WA})	94 dB (A) K _{WA} 3 dB (A)
Çalışma esnasında gürültü düzeyi, 85 dB'yi (A) aşabilir. Kulaklık takınız!	
Ölçüm değerleri EN 60745-1:2010 normu uyarıncadır.	
Titreşim toplam değeri	< 2,5 m/s ² K= 1,5m/s ²

Bu talimatta belirtilen titreşim seviyesi EN 60745'e göre normlandırılmış bir ölçme yöntemi ile tespit edilmiştir ve havalı aletlerin karşılaştırılmasında kullanılabilir. Bu değer geçici olarak titreşim seviyesinin tahmin edilmesine uygundur.



Belirtilen titreşim seviyesi elektrikli el aletinin temel kullanım alanlarını temsil eder. Ancak elektrikli el aleti başka kullanım alanlarında, farklı aksesuarla, farklı uçlarla kullanılırken veya yetersiz bakımla kullanılırken, titreşim seviyesi belirtilen değerden farklı olabilir. Bu da toplam çalışma süresi içindeki titreşim yükünü önemli ölçüde artırabilir.

Titreşim yükünü tam olarak tahmin edebilmek için aletin kapalı olduğu veya çalıştığı halde kullanılmadığı süreler de dikkate alınmalıdır. Bu, toplam çalışma süresi içindeki titreşim yükünü önemli ölçüde azaltabilir.

Titreşimin kullanıcıya bindirdiği yük için önceden ek güvenlik önlemleri alın. Örneğin: Elektrikli el aletinin ve uçların bakımı, ellerin sıcak tutulması, iş aşamalarının organize edilmesi.

3 Cihazın fonksiyonu

3.1 Genel bakış

(A)

1	Spiral kutusu	4	Basınç verici
2	Tahrik	5	Spirale
3	Kontrol sapı		

3.2 Kullanım

(B)

→ Fişi lik prize takınız.



Makinenin çalışmaya başlaması esnasında yüksek bir start momenti meydana gelmektedir! Makineyi dikkatlice, yani düşük devir sayısı ile çalıştırmaya başlayınız ve gerektiğinde bunu arttırınız!

Spiralin boruya sokulması:

→ Basınç vericiyi (4) sıkıştırınız (+) ve kontrol sapını (3) ileriye (sapı spiral kutusu (1) yönüne bastırınız) getiriniz. Kontrol sapıyla (3) besleme kademesiz olarak (ileri, nötr ve geri) ayarlanabilmektedir.

Basınç vericiyi (4) sadece spiralin spiral kutusundan elle çıkartılmayacağı kadar sıkıştırınız.



Temizleme cihazı ve boru deliği arasında yaklaşık 20 cm mesafe bırakılması gerekmektedir.

- Temizleme cihazında kontrol sapını (3) bir elle sabit tutunuz. Diğer elinizle matkabı (2) yavaşça sağa döndürmek suretiyle başlatınız.



Spiral, mevcut tıkanmaya delerek girmeli ve bastırılmamalıdır.

- Devir sayısını temizleme durumuna göre arttırınız.

Boru tıkanmasının giderilmesi:

- Spirali (5), besleme yoluyla, temizlenecek boruya, bir mukavemet (tıkanma) hissedilene kadar sokunuz.
- Bir zıt basınç (tıkanma) hissedilmesi halinde, zıt basınç ortadan kalkana kadar kontrol sapını (3) nötr pozisyona (spiral olduğu yerde döner) getiriniz.
- Zıt basınç (tıkanma) tekrar hissedilene kadar kontrol sapını (3) ileriye getiriniz ve sonra tekrar boşaltınız.

Bu işlemin tıkanma giderilene kadar tekrar edilmesi gerekmektedir.

Spiralin borudan geri çıkartılması:

- Tıkanmanın giderilmesinden sonra, matkap (2) sağa dönerken kontrol sapını (3) geriye getiriniz ve böylelikle spirali (5) spiral kutusuna (1) geri çekiniz.



Spiralin fazla çaba harcamadan geri çekilebilmesine dikkat ediniz. Geri çekme işleminde zorlanma olması halinde, spirali tekrar biraz borunun içine doğru çalıştırınız. Spirali zor kullanarak geri çekmeyiniz!



Önemli! Spiral hiç bir zaman tambura kadar geri çekilemez. Yaklaşık 10 - 15 cm'lik spiral bölümü dışarıda kalmalıdır!

3.3 Devredışı bırakma

- Fişi prizden çekiniz.

4 Bakım

Spiralde boru temizlemeden kalan nem ve kirin tabii ki spiralin spiral kutusuna geri çekilmesinden önce temizlenmesi gerekmektedir. Bunun mümkün olmaması halinde, spiral düzenli aralıklarla kutudan tamamen çıkarılmalı, temizlenmeli ve "ROWONAL" ile saklanmalıdır. Yeni spirallerin kutuya takılmadan önce arka uç tarafından yaklaşık 10 cm uzunluğunda olarak bükülmesi gerekmektedir.



Dikkat! Tüm bakım çalışmalarından önce fişi prizden çekiniz!



Dikkat! Plastik parçaların temizlenmesinde çözücü içeren temizleme maddeleri kullanmayınız.

5 Aksesuarlar

Aksesuar Adı	ROTHENBERGER Parça Numarası
Spiral, 8 mm x 7,5 m ile mace-head	72412
Spiral, 8 mm x 7,5 m, mace-head + gönül	72413
Spiral, 8 mm ile bağlantı + gönül	72425
Araç, 8 mm	72942
Bıçak matkap, 8 mm	72764
Çapraz bıçak matkap, dişli, 8 mm	72765
Küresel uçlu değirmenler, 8 mm	72766
Kanal ile kapak	72542

6 Müşteri hizmetleri

ROTHENBERGER servis merkezleri size yardımcı olabilir (katalogdaki listelere veya web sitemize bakın) ve yedek parçalar ve servis hizmeti de bu servis merkezlerinde mevcuttur.

Aksesuarlarınızı veya yedek parçalarınızı uzman satış temsilcinizden veya satış sonrası yardım hattımızdan sipariş edin:

Telefon: + 49 (0) 61 95 / 800 – 8200

Faks: + 49 (0) 61 95 / 800 – 7491

Email: service@rothenberger.com

www.rothenberger.com

7 Atıklar için

Makine terkininde, atık değerlendirme yerlerine teslim edebileceğiniz değerli maddeler bulunmaktadır. Bulduğunuz yerde de yetkili atık değerlendirme işletmeleri olabilir. Yeniden değerlendirilemeyecek atıkların (örn. elektronik çöp) çevre temizliğine uygun şekilde toplanmasıyla ilgili sorularınızı yerel atık toplama dairesine yöneltebilirsiniz.

Sadece AB ülkeleri için:



Elektronik aletleri ev çöpüne atmayınız! 2012/19/EG numaralı Elektro ve Elektronik Eski Cihazlar AB Yönetmeliği ve bunun üye ülkelerin hukukuna uyarlaması gereğince artık kullanılmayacak durumda olan elektro cihaz ve aletlerin ev çöpünden ayrı olarak toplanması ve çevreye zarar vermeyecek bir şekilde geri dönüşüme verilmesi gerekmektedir.

1	Útmutatások a biztonsághoz.....	87
1.1	Rendeltetésszerű használat.....	87
1.2	Általános biztonsági előírások az elektromos kéziszerszámokhoz.....	87
1.3	Biztonsági utasítások.....	89
2	Műszaki adatok.....	89
3	A készülék működése.....	89
3.1	Áttekintés (A).....	89
3.2	Kezelés (B).....	90
3.3	Üzemen kívül helyezés.....	90
4	Ápolás és karbantartás.....	90
5	Kiegészítők.....	91
6	Ügyfélszolgálat.....	91
7	Ártalmatlanítás.....	91

Az anyagban használt jelölések:



Balesetveszély!

Ez a jel a személyi sérülésektől óv.



Figyelem!

Ez a jel anyagi- vagy környezeti károktól óv.



Felhívás cselekvésre

1.1 Rendeltetészerű használat

Ø 20 - 50 mm átmérőjű csövek tisztítására használható. A készüléket csak a megadott rendelkezésnek megfelelően szabad használni. Másra használni tilos!

1.2 Általános biztonsági előírások az elektromos kéziszerszámokhoz**FIGYELMEZTETÉS!**

Olvassa el az összes biztonsági figyelmeztetést és előírást.

A következőkben leírt előírások betartásának elmulasztása áramütésekhez, tűzhöz és/vagy súlyos testi sérülésekhez vezethet.

Kérjük a későbbi használatra gondosan őrizze meg ezeket az előírásokat.

Az alább alkalmazott „elektromos kéziszerszám” fogalom a hálózati elektromos kéziszerszámokat (hálózati csatlakozó kábellel) és az akkumulátoros elektromos kéziszerszámokat (hálózati csatlakozó kábel nélkül) foglalja magában.

1) Munkahelyi biztonság

- Tartsa tisztán és tartsa rendben a munkahelyét.** Rendetlen munkahelyek és megvilágítatlan munkaterületek balesetekhez vezethetnek.
- Ne dolgozzon az elektromos kéziszerszámmal olyan robbanásveszélyes környezetben, ahol éghető folyadékok, gázok vagy porok vannak.** Az elektromos kéziszerszámok szikrákat bocsáthatnak ki, amelyek meggyújthatják a port vagy a gőzöket.
- Tartsa távol a gyerekeket és az idegen személyeket a munkahelytől, ha az elektromos kéziszerszámot használja.** Ha elvonják a figyelmét a munkától, könnyen elvesztheti az uralmát a berendezés felett.

2) Elektromos biztonsági előírások

- A készülék csatlakozó dugójának bele kell illeszkednie a dugaszolóaljzatba. A csatlakozó dugót semmilyen módon sem szabad megváltoztatni. Védőföldeléssel ellátott készülékekkel kapcsolatban ne használjon csatlakozó adaptert.** A változtatás nélküli csatlakozó dugók és a megfelelő dugaszoló aljzatok csökkentik az áramütés kockázatát.
- Ne érjen hozzá földelt felületekhez, mint csövekhez, fűtőtestekhez, kályhákhoz és hűtőszekrényekhez.** Az áramütési veszély megnövekszik, ha a teste le van földelve.
- Tartsa távol az elektromos kéziszerszámot az esőtől és a nedvesség hatásaitól.** Ha víz hatol be egy elektromos kéziszerszámba, ez megnöveli az áramütés veszélyét.
- Ne használja a kábelt a rendeltetésétől eltérő célokra, vagyis a szerszámot soha ne hordozza vagy akassza fel a kábelnél fogva, és sohase húzza ki a hálózati csatlakozó dugót a kábelnél fogva. Tartsa távol a kábelt hőforrásoktól, olajtól, éles élektől és sarkaktól és mozgó gépkatrészekről.** Egy megrongálódott vagy somókkal teli kábel megnöveli az áramütés veszélyét.
- Ha egy elektromos kéziszerszámmal a szabad ég alatt dolgozik, csak a szabadban való használatra engedélyezett hosszabbítót használjon.** A szabadban való használatra engedélyezett hosszabbítót használata csökkenti az áramütés veszélyét.
- Ha nem lehet elkerülni az elektromos kéziszerszám nedves környezetben való használatát, alkalmazzon egy hibaáram-védőkapcsolót.** Egy hibaáram-védőkapcsoló alkalmazása csökkenti az áramütés kockázatát.

3) Személyi biztonsági előírások

- Munka közben mindig figyeljen, ügyeljen arra, amit csinál, és meggondoltan dolgozzon az elektromos kéziszerszámmal.** Ha fáradt, ha kábítószerek vagy alkohol hatása alatt áll, vagy orvosságokat vett be, ne használja a berendezést. A berendezéssel végzett munka közben már egy pillanatnyi figyelmetlenség is komoly sérülésekhez vezethet.
- Viseljen személyi védőfelszerelést és mindig viseljen védőszemüveget.** A személyi védőfelszerelések, mint porvédő álarc, csúszásbiztos védőcipő, védősapka és fülvédő

használata az elektromos kéziszerszám használata jellegének megfelelően csökkenti a személyes sérülések kockázatát.

- c) **Kerülje el a készülék akaratlan üzembe helyezését. Győződjön meg arról, hogy az elektromos kéziszerszám ki van kapcsolva, mielőtt bedugná a csatlakozó dugót a dugaszolóaljzatba, csatlakoztatná az akkumulátor-csomagot, és mielőtt felvenné és vinni kezdené az elektromos kéziszerszámot.** Ha az elektromos kéziszerszám felemelése közben az ujját a kapcsolón tartja, vagy ha a készüléket bekapcsolt állapotban csatlakoztatja az áramforráshoz, ez balesetekhez vezethet.
- d) **Az elektromos kéziszerszám bekapcsolása előtt okvetlenül távolítsa el a beállító szerszámokat vagy csavarkulcsokat.** Az elektromos kéziszerszám forgó részeiben felejtett beállító szerszám vagy csavarkulcs sérüléseket okozhat.
- e) **Ne becsülje túl önmagát. Kerülje el a normálistól eltérő testtartást, ügyeljen arra, hogy mindig biztosan álljon és az egyensúlyát megtartsa.** Így az elektromos kéziszerszám felett váratlan helyzetekben is jobban tud uralkodni.
- f) **Viseljen megfelelő ruhát. Ne viseljen bő ruhát vagy ékszereket. Tartsa távol a haját, a ruháját és a kesztyűjét a mozgó részektől.** A bő ruhát, az ékszereket és a hosszú haját a mozgó alkatrészek magukkal rántathatják.
- g) **Ha az elektromos kéziszerszámra fel lehet szerelni a por elszívásához és összegyűjtéséhez szükséges berendezéseket, ellenőrizze, hogy azok megfelelő módon hozzá vannak kapcsolva a készülékhez és rendeltetésüknek megfelelően működnek.** A porgyűjtő berendezések használata csökkenti a munka során keletkező por veszélyes hatását.
- 4) **Az elektromos kéziszerszámok gondos kezelése és használata**
 - a) **Ne terhelje túl az elektromos kéziszerszámot. A munkájához csak az arra szolgáló elektromos kéziszerszámot használja.** Egy alkalmas elektromos kéziszerszámmal a megadott teljesítménytartományon belül jobban és biztonságosabban lehet dolgozni.
 - b) **Ne használjon olyan elektromos kéziszerszámot, amelynek a kapcsolója elromlott.** Egy olyan elektromos kéziszerszám, amelyet nem lehet sem be-, sem kikapcsolni, veszélyes és meg kell javíttatni.
 - c) **Húzza ki a csatlakozó dugót a dugaszolóaljzattól és/vagy az akkumulátor-csomagot az elektromos kéziszerszámból, mielőtt az elektromos kéziszerszámon beállítási munkákat végez, tartozékokat cserél vagy a szerszámot tárolásra elteszi.** Ez az elővigyázatossági intézkedés meggátolja a szerszám akaratlan üzembe helyezését.
 - d) **A használaton kívüli elektromos kéziszerszámokat olyan helyen tárolja, ahol azokhoz gyerekek nem férhetnek hozzá. Ne hagyja, hogy olyan személyek használják az elektromos kéziszerszámot, akik nem ismerik a szerszámot, vagy nem olvasták el ezt az útmutatót.** Az elektromos kéziszerszámok veszélyesek, ha azokat gyakorlatlan személyek használják.
 - e) **A készüléket gondosan ápolja. Ellenőrizze, hogy a mozgó alkatrészek kifogástalanul működnek-e, nincsenek-e beszorulva, és nincsenek-e eltörve vagy megrongálódva olyan alkatrészek, amelyek hatással lehetnek az elektromos kéziszerszám működésére. A megrongálódott részeket a készülék használata előtt javíttassa meg.** Sok olyan baleset történik, amelyet az elektromos kéziszerszám nem kielégítő karbantartására lehet visszavezetni.
 - f) **Tartsa tisztán és éles állapotban a vágószerszámokat.** Az éles vágóélekkel rendelkező és gondosan ápoltt vágószerszámok ritkábban ékelődnek be és azokat könnyebben lehet vezetni és irányítani.
 - g) **Az elektromos kéziszerszámokat, tartozékokat, betétszerszámokat stb. csak ezen előírásoknak és az adott készüléktípusra vonatkozó kezelési utasításoknak megfelelően használja. Vegye figyelembe a munkafeltételeket és a kivitelezendő munka sajátosságait.** Az elektromos kéziszerszám eredeti rendeltetésétől eltérő célokra való alkalmazása veszélyes helyzetekhez vezethet.
- 5) **Szerviz**

Az elektromos kéziszerszámot csak szakképzett személyzet és csak eredeti pótalkatrészek felhasználásával javíthatja. Ez biztosítja, hogy az elektromos kéziszerszám biztonságos szerszám maradjon.

1.3 Biztonsági utasítások

A készüléket csak szakképzett személyek üzemeltethetik!

A csőtisztító készülék üzembe helyezése előtt meg kell vizsgálni a munkahely elektromos berendezését.

Fogja meg erősen a csőtisztító készülékét a fűrőgép fogantyújánál és a vezérlőkarnál fogva!

Indítsa el a gépet kis fordulatszámon!

Sohase fogja meg a forgó spirált!

Sohase járassa a spirált a csövön kívül!

2 Műszaki adatok

Névleges feszültség230 V

Teljesítmény630 W

Fordulatszám0 – 950 min⁻¹, jobbra

Spirál átmérőØ 8 mm

Spirál max. hossza7,5 m

Súlykb. 5 kg

Védelmi osztályII / 

VédettségIP 20

Hangnyomás szint (L_{pA})83 dB (A) | K_{pA} 3 dB (A)

Hangteljesítmény szint (L_{WA})94 dB (A) | K_{WA} 3 dB (A)

Munka végzésekor a zajszint meghaladhatja a 85 dB (A) értéket. Hallásvédőt kell viselni!

Mérésadatok az EN 60745-1:2010 nek megfelelő módon felvéve.

Rezgés összérték< 2,5 m/s² | K= 1,5m/s²

Az ezen előírásokban megadott rezgésszint az EN 60745 szabványban rögzített mérési módszerrel került meghatározásra és az elektromos kéziszerszámok összehasonlítására ez az érték felhasználható. Ez az érték a rezgési terhelés ideiglenes becslésére is alkalmas.



A megadott rezgésszint az elektromos kéziszerszám fő alkalmazási területein való használat során fellépő érték. Ha az elektromos kéziszerszámot más alkalmazásokra, különböző tartozékokkal vagy nem kielégítő karbantartás mellett használják, a rezgésszint a fenti értéktől eltérhet. Ez az egész munkaidőre vonatkozó rezgési terhelést lényegesen megnövelheti.

A rezgési terhelés pontos megbecsléséhez figyelembe kell venni azokat az időszakákat is, amikor a berendezés kikapcsolt állapotban van, vagy amikor be van ugyan kapcsolva, de nem kerül ténylegesen használatra. Ez az egész munkaidőre vonatkozó rezgési terhelést lényegesen csökkentheti.

Hozzon kiegészítő biztonsági intézkedéseket a kezelőnek a rezgések hatása elleni védelmére, például: Az elektromos kéziszerszám és a betétszerszámok karbantartása, a kezek melegben tartása, a munkamenetek megszervezése.

3 A készülék működése

3.1 Áttekintés

(A)

1 Spiráltároló

4 Nyomásadó

2 Hajtás

5 Spirál

3 Vezérlőkar

→ Csatlakoztassa a es hálózatra.



A gép beindulásakor nagy indulási nyomaték lép fel! Óvatosan, tehát kis fordulatszámmal indítsa el a gépet és a szükséges mértékben növelje azt!

A spirál bevezetése a csőbe:

→ Húzza meg az (4) nyomásadót (+) és állítsa a (3) vezérlőkart előre járásra (nyomja el a kart az (1) spirál tároló irányában). A (3) vezérlőkarral lehet szabályozni az előtolást fokozatmentesen (előre, semleges és hátra).

Csak annyira húzza meg a (3) nyomásadót, hogy ne lehessen kihúzni kézzel a spirált a spiráltárolóból.



A tisztító készülék és a csőnyílás kb. 20 cm-re legyen egymástól.

→ Egyik kezével fogja meg a tisztító készülék (3) vezérlőkarját. Másik kezével lassan indítsa el a (2) fűrőgépet jobbra.



A spirálnak bele kell fűrnie a dugulásba, de belepréselni nem szabad.

→ Növelje meg a fordulatszámot aszerint, hogy mit kell kitisztítani.

A csődugulás elhárítása:

→ Az előtolás segítségével vezesse be a (5) spirált a tisztítandó csőbe, amíg ellenállást (dugulást) nem érez.

→ Ha már érzi az ellennyomást (dugulást), állítsa a (3) vezérlőkart semleges állásba (ilyenkor a spirál az elfoglalt helyén forog), amíg meg nem szűnik az ellennyomás.

→ Állítsa a (3) vezérlőkart előre irányra, amíg újra nem érzi az ellennyomást (dugulást) és állítsa újból a semleges állásba.

Ismételje addig ezt a műveletet, amíg el nem hárította a dugulást.

A spirál kihozása a csőből:

→ A dugulás elhárítása után, jobbra forgó (2) fűrőgépnél állítsa a (3) vezérlőkart hátra járásra és húzza ki juttassa vissza a (5) spirált a (1) spirál tárolóba.



Ügyeljen, hogy a spirál komolyabb erőltetés nélkül jöjjön ki. Ha a spirál netán csak nehezen lenne kihúzható, rövid darabon vigye vissza a spirált a csőbe. Kihúzáskor nem szabad erőltetni a spirált!



Fontos! A spirált sohasem szabad teljesen visszavinni a dobba. Kb. 10 - 15 cm spirálnak kinn kell maradnia!

3.3 Üzemen kívül helyezés

→ Húzza ki a hálózati csatlakozót az aljzataból.

4 Ápolás és karbantartás

Csőtisztításkor a spirálra került nedvességet és piszkot értelemszerűen még azelőtt el kell távolítania, hogy visszatolná a spirált a spiráltárolóba. Ha erre nincs lehetőség, rendszeres időközönként célszerű egészen kihúzni a spirált a tárolójából, megtisztítani és "ROWONAL"-al tartósítani.

Az új spirál hátsó végét kb. 10 cm-es darabon le kell hajlítani, mielőtt bevezetné a tárolójába.



Figyelem! Minden karbantartási és ápolási munka előtt húzza ki a hálózati csatlakozót az aljzataból!



Figyelem! Műanyag részek tisztításánál ne használjon oldószer tartalmú tisztítószerket.

5 Kiegészítők

Kiegészítő megnevezése	ROTHENBERGER alkatrészszám
Spirál, 8 mm x 7,5 m a klub vezetője	72412
Spirál, 8 mm x 7,5 m, klub vezetője + lélek	72413
Spirál, 8 mm a csatlakozó + lélek	72425
Eszköz, 8 mm	72942
Penge fűrő, 8 mm	72764
Kereszt penge fűrő, fogazott, 8 mm	72765
Kopírmárás marók, 8 mm	72766
Védőcső fedéllel	72542

6 Ügyfélszolgálat

A ROTHENBERGER szervizhelyek a felhasználó támogatását (lásd katalógus vagy online adatok), a csere alkatrészek és szerviz lehetőség rendelkezésre állását biztosítják.

A szükséges kiegészítőket és pótalkatrészeket rendelje meg a szakkereskedőtől vagy keresse fel vásárlói forródrótunkat:

Telefon: + 49 (0) 61 95 / 800 – 8200

Fax: + 49 (0) 61 95 / 800 – 7491

Email: service@rothenberger.com

www.rothenberger.com

7 Ártalmatlanítás

A készülék egyes részei hasznosítható anyagból vannak, így újrahasznosíthatók. E célra jóváhagyott és tanúsított újrahasznosító üzemek állnak rendelkezésre. A nem hasznosítható anyagok (pl. elektronikai hulladék) környezetkímélő ártalmatlanításával kapcsolatban érdeklődjön a területileg illetékes hulladékkezelő hatóságánál.

Csak EU országoknak szól:



Ne dobjon a szemétesbe elektromos szerszámokat! A kiszolgált elektromos és elektronikus készülékekről szóló, 2012/19/EK jelű európai irányelv és a nemzeti jogba ültetett változata szerint a már használhatatlan elektromos szerszámokat a többi hulladéktól elkülönítve kell összegyűjteni és környezetbarát módon kell újra hasznosítani.

1	Παρατηρήσεις σχετικά με την ασφάλεια	93
1.1	Χρήση σύμφωνα με τους κανονισμούς	93
1.2	Γενικές υποδείξεις ασφαλείας για ηλεκτρικά εργαλεία	93
1.3	Οδηγίες ασφαλείας	95
2	Τεχνικά δεδομένα	95
3	Λειτουργία της συσκευής	96
3.1	Σύνοψη (A).....	96
3.2	Χειρισμός (B).....	96
3.3	Τοποθέτηση εκτός λειτουργίας.....	96
4	Φροντίδα και συντήρηση	97
5	Αξεσουάρ.....	97
6	Εξυπηρέτηση πελατών.....	97
7	Απορριμματική διαχείριση.....	97

Επισημάνσεις σ' αυτό το έγγραφο:



Κίνδυνος!

Αυτό το σήμα προειδοποιεί για ζημιές προσώπων.



Προσοχή!

Αυτό το σήμα προειδοποιεί για υλικές ή περιβαλλοντικές ζημιές.



Παρακίνηση σε πράξεις

1.1 Χρήση σύμφωνα με τους κανονισμούς

Κατάλληλη για καθαρισμό όλων των σωλήνων με διάμετρο Ø 20 - 50 mm. Αυτή η συσκευή επιτρέπεται να χρησιμοποιείται μόνο σύμφωνα με την περιγραφή του σκοπού για τον οποίο προορίζεται. Άλλες εφαρμογές δεν επιτρέπονται!

1.2 Γενικές υποδείξεις ασφαλείας για ηλεκτρικά εργαλεία**ΠΡΟΕΙΔΟΠΟΙΗΣΗ!**

Διαβάστε όλες τις υποδείξεις ασφαλείας και τις οδηγίες.

Αμέλειες κατά την τήρηση των υποδείξεων ασφαλείας και των οδηγιών μπορεί να προκαλέσουν ηλεκτροπληξία, πυρκαγιά ή/και σοβαρούς τραυματισμούς.

Φυλάξτε όλες τις προειδοποιητικές υποδείξεις και οδηγίες για κάθε μελλοντική χρήση.

Ο ορισμός «Ηλεκτρικό εργαλείο» που χρησιμο-ποιείται στις προειδοποιητικές υποδείξεις αναφέρεται σε ηλεκτρικά εργαλεία που τροφοδο-τούνται από το ηλεκτρικό δίκτυο (με ηλεκτρικόκαλώδιο) καθώς και σε ηλεκτρικά εργαλεία πουτροφοδοτούνται από μπαταρία (χωρίς ηλεκτρικόκαλώδιο).

1) Ασφάλεια στο χώρο εργασίας

- a) **Διατηρείτε το χώρο που εργάζεσθε καθαρό και καλά φωτισμένο.** Αταξία στο χώρο που εργάζεσθε και μη φωτισμένες περιοχές εργασίας μπορεί να οδηγήσουν σε ατυχήματα.
- b) **Μην εργάζεσθε με το ηλεκτρικό εργαλείο σε περιβάλλον που υπάρχει κίνδυνος έκρηξης, στο οποίο υπάρχουν εύφλεκτα υγρά, αέρια ή σκόνη.** Τα ηλεκτρικά εργαλεία μπορεί να δημιουργήσουν σπινθηρισμό ο οποίος μπορεί να αναφλέξει τη σκόνη ή τις αναθυμιάσεις.
- c) **Όταν χρησιμοποιείτε το ηλεκτρικό εργαλείο κρατάτε τα παιδιά κι άλλα τυχόν πρόσωπα μακριά από το χώρο που εργάζεσθε.** Σε περίπτωση που άλλα άτομα αποσπάσουν την προσοχή σας μπορεί να χάσετε τον έλεγχο του μηχανήματος.

2) Ηλεκτρική ασφάλεια

- a) **Το φως του καλωδίου του ηλεκτρικού εργαλείου πρέπει να ταιριάζει στην αντίστοιχη πρίζα.** Δεν επιτρέπεται με κανένα τρόπο η μετασκευή του φως. Μη χρησιμοποιείτε προσαρμοστικά φως σε συνδυασμό με ηλεκτρικά εργαλεία συνδεδεμένα με τη γη (γειωμένα). Άθικτα φως και κατάλληλες πρίζες μειώνουν τον κίνδυνο ηλεκτροπληξίας.
- b) **Αποφεύγετε την επαφή του σώματός σας με γειωμένες επιφάνειες όπως σωλήνες, θερμοκρασίες λάδια κοφτερές ακμές η κινούμενα εξαρτήματα.** Όταν το σώμα σας είναι γειωμένο αυξάνεται ο κίνδυνος ηλεκτροπληξίας.
- c) **Μην εκθέτετε το ηλεκτρικό εργαλείο στη βροχή ή την υγρασία.** Η διείσδυση νερού στο ηλεκτρικό εργαλείο αυξάνει τον κίνδυνο ηλεκτροπληξίας.
- d) **Μη χρησιμοποιείτε το καλώδιο για να μεταφέρετε ή ν' αναρτήσετε το ηλεκτρικό εργαλείο ή για να βγάλετε το φως από την πρίζα.** Κρατάτε το καλώδιο μακριά από υψηλές θερμοκρασίες λάδια κοφτερές ακμές η κινούμενα εξαρτήματα. Τυχόν χαλασμένα ή μπερδεμένα καλώδια αυξάνουν τον κίνδυνο ηλεκτροπληξίας.
- e) **Όταν εργάζεσθε με το ηλεκτρικό εργαλείο στο ύπαιθρο χρησιμοποιείτε πάντοτε καλώδια επιμήκυνσης (μπαλαντέζες) που έχουν εγκριθεί για χρήση σε εξωτερικούς χώρους.** Η χρήση καλωδίων επιμήκυνσης εγκριμένων για εργασία σε εξωτερικούς χώρους μειώνει τον κίνδυνο ηλεκτροπληξίας.
- f) **Όταν η χρήση του ηλεκτρικού εργαλείου σε υγρό περιβάλλον είναι αναπόφευκτη, τότε χρησιμοποιήστε έναν προστατευτικό διακόπτη διαρροής (διακόπτη FI).** Η χρήση ενός προστατευτικού διακόπτη διαρροής ελαττώνει τον κίνδυνο ηλεκτροπληξίας.

3) Ασφάλεια προσώπων

- a) **Να είστε πάντοτε προσεκτικός/ προσεκτική, να δίνετε προσοχή στην εργασία που κάνετε και να χειρίζεσθε το ηλεκτρικό εργαλείο με περίσκεψη.** Μη κάνετε χρήση του ηλεκτρικού εργαλείου όταν είστε κουρασμένος/ κουρασμένη ή όταν βρίσκεστε υπό την επιρροή ναρκωτικών οιοπνεύματος ή φαρμάκων. Μια στιγμήαία απροσεξία κατά το χειρισμό του ηλεκτρικού εργαλείου μπορεί να οδηγήσει σε σοβαρούς τραυματισμούς.

- b) **Φοράτε προστατευτικά ενδύματα και πάντοτε προστατευτικά γυαλιά.** Όταν φοράτε ενδύματα ασφαλείας ανάλογα με το υπό χρήση ηλεκτρικό εργαλείο όπως προσωπίδα προστασίας από σκόνη αντιολισθητικά παπούτσια ασφαλείας κράνη ή ωασιπίδες μειώνεται ο κίνδυνος τραυματισμών.
- c) **Αποφεύγετε την αθέλητη εκκίνηση. Βεβαιωθείτε ότι το ηλεκτρικό εργαλείο έχει απογευχτεί πριν το συνδέσετε με το ηλεκτρικό δίκτυο ή με την μπαταρία καθώς και πριν το παραλάβετε ή το μεταφέρετε.** Όταν μεταφέρετε το ηλεκτρικό εργαλείο έχοντας το δάχτυλό σας στο διακόπτη ή όταν συνδέσετε το μηχάνημα με την πηγή ρεύματος όταν αυτό είναι ακόμη στη θέση ON, τότε δημιουργείται κίνδυνος τραυματισμών.
- d) **Αφαιρείτε από τα ηλεκτρικά εργαλεία πριν τα θέσετε σε λειτουργία τυχόν συναρμολογημένα χρησιμοποιήσιμα εργαλεία ή κλειδιά.** Ένα εργαλείο ή κλειδί συναρμολογημένο στο περιστρεφόμενο εξάρτημα ενός ηλεκτρικού εργαλείου μπορεί να οδηγήσει σε τραυματισμούς.
- e) **Μην υπερεκτιμάτε τον εαυτό σας. Φροντίζετε για την ασφαλή στήριξη του σώματος σας και διατηρείτε πάντοτε την ισορροπία σας.** Αυτό σας επιτρέπει τον καλύτερο έλεγχο του ηλεκτρικού εργαλείου σε περιπτώσεις απροσδόκητων καταστάσεων.
- f) **Φοράτε κατάλληλη ενδυμασία εργασίας. Μη φοράτε φαρδιά ενδύματα ή κοσμήματα.** Κρατάτε τα μαλλιά σας τα ενδύματα σας και τα γάντια σας μακριά από τα κινούμενα εξαρτήματα. Χαλαρή ενδυμασία κοσμήματα και μακριά μαλλιά μπορεί να εμπλακούν στα κινούμενα εξαρτήματα.
- g) **Αν υπάρχει η δυνατότητα συναρμολόγησης διατάξεων αναρρόφησης ή συλλογής σκόνης, βεβαιωθείτε αν οι διατάξεις αυτές είναι συνδεδεμένες καθώς κι αν χρησιμοποιούνται σωστά.** Η χρήση μιας αναρρόφησης σκόνης μπορεί να ελαττώσει τον κίνδυνο που προκαλείται από τη σκόνη.
- 4) Επιμελής χειρισμός και χρήση ηλεκτρικών εργαλείων**
- a) **Μην υπερφορτώνετε το ηλεκτρικό εργαλείο. Χρησιμοποιείτε για την εκάστοτε εργασία σας το ηλεκτρικό εργαλείο που προορίζεται για αυτήν.** Με το κατάλληλο ηλεκτρικό εργαλείο εργάζεσθε καλύτερα και ασφαλέστερα στην αναφερομένη περιοχή ισχύος.
- b) **Μη χρησιμοποιήσετε ποτέ ένα ηλεκτρικό εργαλείο του οποίου ο διακόπτης ON/ OFF είναι χαλασμένος.** Ένα ηλεκτρικό εργαλείο το οποίο δεν μπορεί να τεθεί πλέον σε ή εκτός λειτουργίας είναι επικίνδυνο και πρέπει να επισκευαστεί.
- c) **Βγάλτε το φως από την πρίζα και/ή αφαιρέστε την μπαταρία πριν διεξάγετε στο μηχάνημα μια οποιαδήποτε εργασία ρύθμισης, πριν αλλάξετε ένα εξάρτημα ή όταν πρόκειται να διαφυλάξετε/να απο-θηκεύσετε το μηχάνημα.** Αυτά τα προληπτικά μέτρα ασφαλείας μειώνουν τον κίνδυνο να τεθεί το μηχάνημα αθέλητα σε λειτουργία.
- d) **Διαφυλάγετε τα ηλεκτρικά εργαλεία που δε χρησιμοποιείτε μακριά από παιδιά.** Μην αφήνετε άτομα που δεν είναι εξοικειωμένα με το ηλεκτρικό εργαλείο ή δεν έχουν διαβάσει αυτές τις οδηγίες χρήσης να το χρησιμοποιήσουν. Τα ηλεκτρικά εργαλεία είναι επικίνδυνα όταν χρησιμοποιούνται από άπειρα πρόσωπα.
- e) **Να περιποιείστε προσεκτικά το ηλεκτρικό σας εργαλείο και να ελέγχετε, αν τα κινούμενα τμήματά του λειτουργούν άψογα και δεν μπλοκάρουν, ή μήπως έχουν χαλάσει ή σπάσει εξαρτήματα, τα οποία επηρεάζουν έτσι αρνητικά τον τρόπο λειτουργίας του ηλεκτρικού εργαλείου.** Δώστε τυχόν χαλασμένα εξαρτήματα του ηλεκτρικού εργαλείου για επισκευή πριν το χρησιμοποιήσετε πάλι. Η ανεπαρκής συντήρηση των ηλεκτρικών εργαλείων αποτελεί αιτία πολλών ατυχημάτων.
- f) **Διατηρείτε τα κοπτικά εργαλεία κοφτερά και καθαρά.** Τα κοπτικά εργαλεία που συντηρούνται με προσοχή μπορούν να οδηγηθούν εύκολα και να ελεγχθούν καλύτερα.
- g) **Χρησιμοποιείτε τα ηλεκτρικά εργαλεία, εξαρτήματα, παρελκόμενα εργαλεία κτλ. σύμφωνα με τις παρούσες οδηγίες. Λαμβάνετε επίσης υπόψη σας τις εκάστοτε συνθήκες και την υπό εκτέλεση εργασία.** Η χρησιμοποίηση των ηλεκτρικών εργαλείων για εργασίες που δεν προβλέπονται γι' αυτά μπορεί να δημιουργήσει επικίνδυνες καταστάσεις.
- 5) Εξυπηρέτηση**

Δίνετε το ηλεκτρικό σας εργαλείο για επισκευή από άριστα ειδικευμένο προσωπικό μόνο με γνήσια ανταλλακτικά. Έτσι εξασφαλίζεται η διατήρηση της ασφάλειας του ηλεκτρικού εργαλείου.

1.3 Οδηγίες ασφαλείας

Η συσκευή επιτρέπεται να χειρίζεται μόνο από εξειδικευμένο προσωπικό!

Πριν από τη θέση σε λειτουργία της συσκευής καθαρισμού σωλήνων πρέπει να γίνει έλεγχος της ηλεκτρικής εγκατάστασης στο χώρο εργασίας.

Κρατάτε σταθερά τη συσκευή καθαρισμού σωλήνων στη λαβή του δραπάνου και στη λαβή ελέγχου!

Εκκινείτε τη μηχανή με χαμηλό αριθμό στροφών!

Μην πιάνετε ποτέ το περιστρεφόμενο σπирάλ!

Μην περιστρέφετε ποτέ το σπирάλ έξω από το σωλήνα!

2 Τεχνικά δεδομένα

Ονομαστική ισχύς230 V


Ισχύς630 W

Αριθμός στροφών0 – 950 min⁻¹ δεξίστροφα

Διάμετρος σπирάλØ 8 mm

Μέγ. μήκος σπирάλ7,5 m

Βάροςπερ. 5 kg

Κλάση προστασίαςII / 

Είδος προστασίας.....IP 20

Πίση ηχητικού επιπέδου (L_{PA})83 dB (A) | K_{PA} 3 dB (A)

Ισχύς ηχητικού επιπέδου (L_{WA})94 dB (A) | K_{WA} 3 dB (A)

Η στάθμη θορύβου κατά την εργασία ενδέχεται να υπερβεί την τιμή 85 dB (A). Φοράτε προστατευτικά ακοής! Εξακρίβωση τιμών μέτρησης σύμφωνα με EN 60745-1:2010.

Ολική τιμή κραδασμών.....< 2,5 m/s² | K= 1,5m/s²

Η στάθμη κραδασμών που αναφέρεται σ' αυτές τις οδηγίες έχει μετρηθεί σύμφωνα με μια διαδικασία μέτρησης τυποποιημένη στο πρότυπο EN 60745 και μπορεί να χρησιμοποιηθεί για τη σύγκριση διαφόρων ηλεκτρικών εργαλείων. Είναι επίσης κατάλληλη για έναν προσωρινό υπολογισμό της επιβάρυνσης από τους κραδασμούς.



Η στάθμη κραδασμών που αναφέρεται αντιπροσωπεύει τις βασικές χρήσεις του ηλεκτρικού εργαλείου. Σε περίπτωση όμως που το ηλεκτρικό εργαλείο χρησιμοποιηθεί για άλλες εφαρμογές, με διαφορετικά ή αποκλίνοντα εξαρτήματα ή χωρίς επαρκή συντήρηση, τότε η στάθμη κραδασμών μπορεί να αποκλίνει και αυτή. Αυτό μπορεί να αυξήσει σημαντικά την επιβάρυνση από τους κραδασμούς κατά τη συνολική διάρκεια ολόκληρου του χρονικού διαστήματος που εργάζεσθε.

Για την ακριβή εκτίμηση της επιβάρυνσης από τους κραδασμούς θα πρέπει να λαμβάνονται επίσης υπόψη και οι χρόνοι κατά τη διάρκεια των οποίων το εργαλείο βρίσκεται εκτός λειτουργίας ή λειτουργεί, χωρίς όμως στην πραγματικότητα να χρησιμοποιείται. Αυτό μπορεί να μειώσει σημαντικά την επιβάρυνση από τους κραδασμούς κατά τη διάρκεια ολόκληρου του χρονικού διαστήματος που εργάζεσθε.

Γι' αυτό, πριν αρχίσει η δράση των κραδασμών, πρέπει να καθορίζετε συμπληρωματικά μέτρα ασφαλείας για την προστασία του χειριστή όπως: Συντήρηση του ηλεκτρικού εργαλείου και των εξαρτημάτων που χρησιμοποιείτε, διατήρηση ζεστών των χεριών, οργάνωση της εκτέλεσης των διάφορων εργασιών.

3.1 Σύνοψη (A)

1	Δοχείο σπιράλ	4	Συμπιεστής
2	Μετάδοση κίνησης	5	Σπιράλ
3	Λαβή ελέγχου		

3.2 Χειρισμός (B)

→ Συνδέετε βύσμα δικτύου.



Κατά την εκκίνηση της μηχανής δημιουργείται υψηλή ροπή στρέψης εκκίνησης! Εκκινείτε λοιπόν τη μηχανή προσεκτικά, μόνο με χαμηλό αριθμό στροφών, και εν ανάγκη αυξάνετε τον αριθμό στροφών!

Εισαγωγή του σπιράλ στο σωλήνα:

→ Σφίγγετε (+) το συμπιεστή (4) και ρυθμίζετε τη λαβή ελέγχου (3) σε λειτουργία προς τα εμπρός (πιέζετε λαβή προς κατεύθυνση δοχείου σπιράλ (1)). Με τη βοήθεια της λαβής ελέγχου (3) η πρόωση ρυθμίζεται αβαθμίδωτα (προς τα εμπρός, νεκρό και προς τα πίσω). Σφίγγετε το συμπιεστή (4) μόνο τόσο ώστε το σπιράλ να μην μπορεί να τραβηχτεί με το χέρι έξω από το δοχείο σπιράλ.

Μεταξύ συσκευής καθαρισμού και άνοιγμα σωλήνα πρέπει να υπάρχει απόσταση περ. 20 cm.

→ Κρατάτε σταθερά με ένα χέρι τη λαβή ελέγχου (3) στη συσκευή καθαρισμού. Με το άλλο χέρι αρχίζετε να κινείτε αργά το δράπτανο (2) δεξιόστροφα.

Το σπιράλ πρέπει να περνάει διατρυπώντας την υπάρχουσα έμφραξη και όχι να πιέζεται προς τα μέσα.

→ Αυξάνετε τον αριθμό στροφών ανάλογα με το πρόβλημα καθαρισμού.

Απομάκρυνση έμφραξης σωλήνα:

→ Εισάγετε το σπιράλ (5) με τη βοήθεια της πρόωσης στον προς καθαρισμό σωλήνα έως ότου γίνει αισθητή η αντίσταση (έμφραξη).

→ Εάν γίνει αισθητή αντιπίεση (έμφραξη), λαβή ελέγχου (3) στη θέση νεκρό (το σπιράλ περιστρέφεται επιτόπου), έως ότου εξαφανιστεί η αντιπίεση.

→ Λαβή ελέγχου (3) σε θέση λειτουργία προς τα εμπρός, έως ότου γίνει πάλι αισθητή η αντιπίεση (έμφραξη) και εκ νέου ανακούφιση.

Αυτή η διαδικασία επαναλαμβάνεται έως ότου απομακρυνθεί πλήρως η έμφραξη.

Επιστροφή σπιράλ από το σωλήνα:

→ Μετά την επιτυχή απομάκρυνση της έμφραξης, και σε δεξιόστροφη φορά του δραπτανού (2) ρυθμίζετε τη λαβή ελέγχου (3) σε λειτουργία προς τα πίσω, για να τραβήξετε το σπιράλ (5) πίσω μέσα στο δοχείο σπιράλ (1).

Προσέχετε ώστε το σπιράλ να επιστρέφει χωρίς ιδιαίτερη προσπάθεια. Εάν η επιστροφή γίνεται μόνο δύσκολα, αφήνετε πάλι το σπιράλ να περιστραφεί σε μικρό τμήμα μέσα στο σωλήνα. Μην τραβάτε με βία το σπιράλ προς τα έξω!

Προσοχή! Το σπιράλ δεν επιτρέπεται να επιστραφεί πλήρως μέσα στον κύλινδρο. Περ. 10 – 15 cm του σπιράλ παραμένουν έξω!

3.3 Τοποθέτηση εκτός λειτουργίας

→ Αποσυνδέετε βύσμα δικτύου από ηλεκτρικό δίκτυο.

4 Φροντίδα και συντήρηση

Η απομάκρυνση υγρασίας και ρύπανσης από το σπιδράλ πρέπει να γίνεται καλύτερα πριν από την επιστροφή μέσα στο δοχείο σπιδράλ. Εάν αυτό δεν είναι εφικτό, θα πρέπει σε τακτικά διαστήματα να αφαιρείται το σπιδράλ τελείως από το δοχείο, να καθαρίζεται και να συντηρείται με "ROWONAL".

Νέα σπιδράλ πρέπει να λυγίζονται στο πίσω τερματικό τμήμα τους σε μήκος περ. 10 cm προτού γίνει εισαγωγή τους στο δοχείο.



Προσοχή! Πριν από κάθε εργασία συντήρησης και επιδιόρθωσης αποσυνδέετε βύσμα δικτύου από ηλεκτρικό δίκτυο!



Προσοχή! Μην χρησιμοποιείτε απορρυπαντικά που περιέχουν διαλύτες κατά το καθάρισμα των πλαστικών εξαρτημάτων.

5 Αξεσουάρ

Όνομα αξεσουάρ	Αρ. ανταλλακτικού ROTHENBERGER
σπίρα, 8 mm x 7,5 m με mace-head	72412
σπίρα, 8 mm x 7,5 m, mace-head + πυρήνας	72413
σπίρα, 8 mm με σύζευξη + πυρήνας	72425
εργαλείο, 8 mm	72942
λεπίδα τρυπανιού, 8 mm	72764
Σταυρός τρυπάνι λεπίδα, οδοντωτός, 8 mm	72765
Μπάλα τέλος της μύτες ελαιοτριβεία, 8 mm	72766
Προστατευτικός σωλήνας με καπάκι	72542

6 Εξυπηρέτηση πελατών

Εξυπηρέτηση πελατών Τα σημεία σέρβις ROTHENBERGER είναι στη διάθεσή σας για να σας εξυπηρετήσουν (δείτε τον κατάλογο ή στο Ίντερνετ) και ανταλλακτικά και σέρβις είναι διαθέσιμα από τα ίδια σημεία σέρβις.

Παραγγέλλετε τα αξεσουάρ και τα ανταλλακτικά σας από το συνεργαζόμενο εξειδικευμένο κατάστημα ή μέσω της ανοικτής γραμμή επικοινωνίας για εξυπηρέτηση πελατών:

Τηλέφωνο: + 49 (0) 61 95 / 800 – 8200

Φαξ: + 49 (0) 61 95 / 800 – 7491

Email: service@rothenberger.com

www.rothenberger.com

7 Απορριμματική διαχείριση

Κάποια τεμάχια της συσκευής είναι αξιοποιήσιμα υλικά και μπορούν να περάσουν σε ανακύκλωση. Γι αυτόν το σκοπό υπάρχουν πιστοποιημένες εταιρείες ανακύκλωσης με ειδική άδεια. Για μια σωστή και φιλική προς το περιβάλλον διάθεση αποβλήτων των μη αξιοποιήσιμων υλικών (π.χ. ηλεκτρονικών απορριμμάτων) απευθυνθείτε στην αρμόδια υπηρεσία αποβλήτων.

Μόνο για χώρες Ε.Ε.:



Μην αποσύρετε ηλεκτρικές συσκευές στα οικιακά απορρίμματα! Σύμφωνα με την Ευρωπαϊκή Οδηγία 2012/19/ΕΚ περί ηλεκτρικών και ηλεκτρονικών παλιών συσκευών και την εφαρμογή της σε εθνικό δίκαιο πρέπει οι άχρηστες πλέον ηλεκτρικές συσκευές να συλλέγονται ξεχωριστά και να καταλήγουν σε ανακύκλωση φιλική προς το περιβάλλον.

1	Правила техники безопасности	99
1.1	Применение по назначению	99
1.2	Общие указания по технике безопасности для электроинструментов	99
1.3	Правила техники безопасности	101
2	Технические характеристики	101
3	Принцип работы прибора	102
3.1	Обзор (А)	102
3.2	Обслуживание (В)	102
3.3	Выключение	102
4	Уход и обслуживание	103
5	Принадлежности	103
6	Обслуживание клиентов	103
7	Утилизация	103

Специальные обозначения в этом документе:



Опасность!

Этот знак предупреждает о возможной травмоопасности.



Внимание!

Этот знак предупреждает о травмоопасности или опасности для окружающей среды.



Необходимость действия

1.1 Применение по назначению

Подходит для применения во всех трубопроводах диаметром от 20 до 50 мм. Данное устройство может быть использовано только по указанному назначению. Другие способы применения недопустимы!

1.2 Общие указания по технике безопасности для электроинструментов**ПРЕДУПРЕЖДЕНИЕ!**

Прочтите все указания и инструкции по технике безопасности.

Несоблюдение указаний и инструкций по технике безопасности может стать причиной поражения электрическим током, пожара и тяжелых травм.

Сохраняйте эти инструкции и указания для будущего использования.

Использованное в настоящих инструкциях и указаниях понятие «электроинструмент» распространяется на электроинструмент с питанием от сети (с сетевым шнуром) и на аккумуляторный электроинструмент (без сетевого шнура).

1) Безопасность рабочего места

- а) **Соблюдайте на Вашем рабочем месте чистоту и порядок.** Беспорядок на рабочем месте и его плохое освещение могут привести к несчастным случаям.
- б) **Не работайте с прибором во взрывоопасном окружении, в котором находятся горючие жидкости, газы или пыли.** При работе электроинструмент искрит и искры могут воспламенить пыль или пары.
- в) **Не допускайте детей и других лиц к Вашему рабочему месту при работе с электроинструментом.** При отвлечении другими лицами Вы можете потерять контроль над прибором.

2) Электрическая безопасность

- а) **Вилка подключения прибора должна отвечать штепсельной розетке. Не производите на вилке никаких изменений. Не применяйте штекерные адаптеры для приборов с защитным заземлением.** Подлинные штекеры и соответствующие сетевые розетки снижают риск возникновения электрического удара.
- б) **Избегайте контакта с заземленными поверхностями, как-то трубами, системами отопления, плитами и холодильниками.** При соприкосновении с «землей» возникает повышенный риск электрошока.
- в) **Защищайте прибор от воздействия дождя и сырости.** Проникновение воды в электроприбор повышает риск электрического удара.
- г) **Не используйте кабель не по назначению и не носите за него прибор, не используйте его для подвешивания прибора или для вытягивания вилки из розетки. Оберегайте кабель от воздействий высоких температур, масла, острых кромок илидвигающихся частей прибора.** Поврежденный или запутанный кабель повышает риск электрического удара.
- д) **При работе с электроинструментом под открытым небом используйте только такой удлинительный кабель, который допущен для наружного применения.** Использование допущенного для наружных работ удлинительного кабеля снижает риск электрического удара.
- е) **Если невозможно избежать применения электроинструмента в сыром помещении, подключайте электроинструмент через устройство защитного отключения.** Применение устройства защитного отключения снижает риск электрического поражения.

3) Безопасность людей

- а) **Будьте внимательным, следите за тем, что Вы делаете и выполняйте работу с электроинструментом обдуманно. Не пользуйтесь прибором в усталом состоянии или если Вы находитесь под действием наркотиков, алкоголя или лекарств.** Момент невнимательности при работе с прибором может привести к серьезным травмам.

- б) **Носите индивидуальные средства защиты и всегда защитные очки.** Индивидуальные средства защиты, применяемые в зависимости от вида и использования электроинструмента, как то пылезащитный респиратор, нескользящая обувь, защитный шлем, средства защиты слуха, сокращают риск травм.
 - в) **Предотвращайте непреднамеренное включение электроинструмента. Перед подключением электроинструмента к электропитанию и/или к аккумулятору убедитесь в выключенном состоянии электроинструмента.** Удержание пальца на выключателе при транспортировке электроинструмента и подключение к сети питания включенного электроинструмента чревато несчастными случаями.
 - г) **Выньте инструменты для настройки и установки или гаечный ключ из прибора перед его включением.** Инструмент или ключ, находящийся во вращающейся части прибора, может привести к травмам.
 - д) **Не переоценивайте свои способности. Обеспечьте себе надежное и устойчивое положение, чтобы Вы в любой момент держали свое тело в равновесии.** В таком положении Вы сможете лучше держать под контролем прибор в неожиданных ситуациях.
 - е) **Носите подходящую рабочую одежду, прилегающую к телу и откажитесь от украшений.** Держите волосы, одежду и перчатки подальше от находящихся в движении частей прибора. Свободная одежда, украшения и длинные волосы могут быть захвачены находящимися в движении частями.
 - ж) **При наличии возможности установки пылеотсасывающих и пылесборных устройств убедитесь в том, что они присоединены и правильно используются.** Применение пылесоса может снизить опасность, создаваемую пылью.
- 4) Применение электроинструмента и обращение с ним**
- а) **Не перегружайте прибор. Используйте для Вашей работы предназначенный для этого электроинструмент.** С подходящим электроинструментом Вы работаете лучше и надежнее в указанном диапазоне мощности.
 - б) **Не пользуйтесь электроинструментом с неисправным выключателем.** Электроинструмент, не поддающийся включению или выключению, опасен и должен быть отремонтирован.
 - в) **До начала наладки электроинструмента, перед заменой принадлежностей и прекращением работы отключайте штеп-сельную вилку от розетки сети и/или выньте аккумулятор.** Эта мера предосторожности предотвращает непреднамеренное включение электроинструмента.
 - г) **Неиспользуемый электроинструмент храните в недосягаемом для детей месте. Не позволяйте использовать прибор лицам, которые не ознакомлены с ним или не читали настоящих указаний.** Электроинструменты представляют собой опасность в руках неопытных лиц.
 - д) **Тщательно ухаживайте за Вашим прибором. Проверяйте безупречную функцию подвижных частей, легкость их хода, целостность всех частей и отсутствие повреждений, которые могли бы отрицательно повлиять на функционирование прибора. Сдайте поврежденные части прибора на ремонт до его использования.** Причины большого числа несчастных случаев вытекали из плохого обслуживания электроприбора.
 - е) **Держите в заточенном и чистом состоянии режущие инструменты.** Хорошо ухоженный режущий инструмент с острыми режущими кромками режет заклинивается и его легче вести.
 - ж) **Применяйте электроинструмент, при-надлежности, рабочие инструменты и т.п. в соответствии с настоящими ин-струкциями. Учитывайте при этом ра-бочие условия и выполняемую работу.** Использование электроинструментов для непредусмотренных работ может привести к опасным ситуациям.
- 5) Сервис**
- Ремонт Вашего электроинструмента поручайте только квалифицированному персоналу и только с применением оригинальных запасных частей.** Этим обеспечивается безопасность электроинструмента.

1.3 Правила техники безопасности

Эксплуатировать прибор разрешается только квалифицированному персоналу!

Перед вводом в эксплуатацию устройства очистки труб при применении перфоратора следует проверить электропроводку на рабочем месте!

Прочно удерживайте прибор для очистки труб на ручке сверлильной машины и ручке управления!

Запустите машину с низким числом оборотов!

Никогда не касайтесь вращающейся спирали!

Никогда не давайте спирали вращаться вне трубы!

2 Технические характеристики

Номинальная потребляемая мощность230 V

Мощность630 W

Число оборотов0 – 950 мин⁻¹ правое

Диаметр спиралиØ 8 мм

Максимальная длина спирали7,5 м

Весприбл. 5 кг

Класс защитыII / 

Тип защиты.....IP 20

Уровень звукового давления (L_{рА})83 dB (A) ; K_{рА} 3 dB (A)

Уровень звукопроводности (L_{WA})94 dB (A) ; K_{WA} 3 dB (A)

Уровень шума при работе может превысить 85дБ (А). Пользоваться защитными наушниками! Измерения проводились согласно EN 60745-1:2010.

Суммарная величина колебаний< 2,5 m/c² ; K= 1,5m/c²

Указанный в этих инструкциях уровень вибрации определен в соответствии со стандартизованной методикой измерений, прописанной в EN 60745, и может использоваться для сравнения электроинструментов. Он пригоден также для предварительной оценки вибрационной нагрузки.



Уровень вибрации указан для основных видов работы с электроинструментом. Однако если электроинструмент будет использован для выполнения других работ, с различными принадлежностями, с применением сменных рабочих инструментов, не предусмотренных изготовителем, или техническое обслуживание не будет отвечать предписаниям, то уровень вибрации может быть иным. Это может значительно повысить вибрационную нагрузку в течение всей продолжительности работы.

Для точной оценки вибрационной нагрузки в течение определенного временного интервала нужно учитывать также и время, когда инструмент выключен или, хотя и включен, но не находится в работе. Это может значительно сократить нагрузку от вибрации в расчете на полное рабочее время.

Предусмотрите дополнительные меры безопасности для защиты оператора от воздействия вибрации, например: техническое обслуживание электроинструмента и рабочих инструментов, меры по поддержанию рук в тепле, организация технологических процессов.

3.1 Обзор (А)

1	Футляр для спирали	4	Датчик давления
2	Двигатель	5	Спираль
3	Ручка управления		

3.2 Обслуживание (В)

→ Подсоединить сетевой штекер для сети.



При запуске машины развивается высокий пусковой момент! Осторожно запустите машину с небольшим числом оборотов, при необходимости их следует увеличить!

Ввод спирали в трубу:

→ Датчик давления (4) затяните (+), а ручку управления (3) установите на передний ход (прижмите ручку в направлении емкости под спираль (1)). Посредством ручки управления (3) передний ход регулируется бесступенчато (вперед, нейтральное положение и назад).

Затягивайте датчик давления (4) только до такой степени, чтобы спираль уже нельзя было вручную вытянуть из соответствующей емкости.

Между прибором для очистки и отверстием трубы должно быть расстояние прибл. 20 см.

→ Одной рукой удерживайте ручку управления (3) на приборе для очистки. Другой рукой плавно приведите в движение сверильную машину (2), начав вращать ее вправо.

Спираль должна войти в имеющееся засорение, а не вдавливаться.

→ В зависимости от засоренности увеличивайте частоту вращения.

Устранение засорения трубы:

→ Вводите спираль (5) путем подачи в трубу, подлежащую очистке, пока не почувствуете сопротивление (засорение).

→ Если ощущается противодействие (засорение), установите ручку управления (3) в нейтральное положение (спираль поворачивается на месте), пока противодействие не уйдет.

→ Переведите ручку управления (3) на передний ход, пока снова не станет ощутимым противодействие (засорение), затем снова отпустите.

Повторять эту операцию, пока засорение не будет устранено.

Удаление спирали из трубы:

→ После устранения засорения, при вращении сверильной машины вправо (2) установите ручку управления (3) на обратный ход, чтобы вытянуть спираль (5) обратно в специальную емкость (1).

Следите за тем, чтобы спираль возвращалась без приложения особого усилия. Если извлечение удастся с трудом, снова дайте спирали немного войти в трубу. Не извлекать спираль с силой!

Важно! Спираль не должна полностью возвращаться в барабан. Прибл. 10 - 15 см спирали остаются снаружи!

3.3 Выключение

→ Вынуть сетевой штекер из сети.

4 Уход и обслуживание

Влагу и грязь, возникшие в результате чистки труб, следует, логичным образом, удалить со спирали перед возвращением ее в емкость. Если это невозможно, следует через регулярные промежутки времени полностью извлекать спираль из емкости, очищать и консервировать с помощью средства "ROWONAL".

Перед заправкой новых спиралей следует загнуть задний конец спирали на расстоянии прибл. 10 см.

! **Внимание! Перед проведением любых работ по техническому обслуживанию следует вынуть сетевой штекер из сети!**

! **Внимание! Для чистки пластиковых деталей не использовать очистители, содержащие растворитель.**

5 Принадлежности

Наименование принадлежности	Номер детали ROTHENBERGER
Спираль, 8 мм x 7,5 м с Мейс-глава	72412
Спираль, 8 мм x 7,5 м, Мейс-глава + душа	72413
Спираль, 8 мм с муфта + душа	72425
Набор инструмента, 8 мм	72942
пикообразная насадка, 8 мм	72764
крестообразная зубчатая насадка, 8 мм	72765
шарообразная фреза, 8 мм	72766
защитный шланг с крышкой	72542

6 Обслуживание клиентов

Сервисные центры ROTHENBERGER предоставляют помощь клиентам (см. список в каталоге или в Интернете), а также предлагают запасные части и обслуживание.

Заказывайте принадлежности и запасные части у розничного торгового представителя или по телефону горячей линии послепродажного обслуживания:

Телефон: + 49 (0) 61 95 / 800 – 8200

Факс: + 49 (0) 61 95 / 800 – 7491

e-мейл: service@rothenberger.com

www.rothenberger.com

7 Утилизация

Части прибора являются вторичным сырьем и могут быть отправлены на повторную переработку. Для этого в Вашем распоряжении имеются допущенные и сертифицированные утилизационные предприятия. Для экологичной утилизации частей, которые не могут быть переработаны (например, электронные части) проконсультируйтесь, пожалуйста, в Вашем компетентном ведомстве по утилизации отходов.

Только для стран ЕС:



Не выбрасывайте электроинструменты в бытовой мусор! Согласно Европейской Директиве 2012/19/EG об использовании старых электроприборов и электронного оборудования и ее реализации в национальном праве ставшие непригодными к использованию электроинструменты надлежит собирать отдельно и подвергать экологичному повторному использованию.

EU-KONFORMITÄTSEKTLÄRUNG

Wir erklären in alleiniger Verantwortung, dass dieses Produkt mit den angegebenen Normen und Richtlinien übereinstimmt.

EU-DECLARATION OF CONFORMITY

We declare on our sole accountability that this product conforms to the standards and guidelines stated.

DECLARATION EU DE CONFORMITÉ

Nous déclarons sous notre propre responsabilité que ce produit est conforme aux normes et directives indiquées.

DECLARACION DE CONFORMIDAD EU

Declaramos, bajo nuestra responsabilidad exclusiva, que este producto cumple con las normas y directivas mencionadas.

DICHAZIONE DI CONFORMITÀ EU

Dichiariamo su nostra unica responsabilità, che questo prodotto è conforme alle norme ed alle direttive indicate.

EU-KONFORMITEITSEKTLÄRUNG

Wij verklaren in eigen verantwoordelijkheid dat dit product overeenstemt met de van toepassing zijnde normen en richtlijnen.

DECLARAÇÃO DE CONFORMIDADE EU

Declaramos, sob responsabilidade exclusiva, que o presente produto está conforme com as Normas e Directivas indicadas.

EU-KONFORMITETSEKTLÆRING

Vi erklærer som eneansvarlig, at dette produkt er i overensstemmelse med anførte standarder, retningslinjer og direktiver.

EU-FÖRSÄKRAN

Vi försäkrar på eget ansvar att denna produkt uppfyller de angivna normerna och riktlinjerna.

EU-SAMSVARSEKTLÆRING

Vi erklærer på eget ansvar at dette produktet stemmer overens med de følgende normer eller normative dokumenter.

TODISTUS EU-STANDARDINMUKAISUUDESTA

Todistamme täten ja vastaamme yksin siitä, että nämä tuote on allalueteltujen standardien ja standardomisasiakirjojen vaatimusten mukainen.

DEKLARACJA ZGODNOŚCI EU

Oświadczamy z pełną odpowiedzialnością, że produkt ten odpowiada wymaganiom następujących norm i dokumentów normatywnych.

EU-PROHLÁŠENÍ O SHODI

Se vši zodpovedností prohlašujeme, že tento výrobek odpovídá následujícím normám a normativním dokumentům.

EU UYGUNLUK BEYANI

Tek sorumlu olarak bu ürünün yönetmelik hükümleri uyarınca aşağıdaki normlara ve norm dokümanlarına uygunluđunu beyan ederiz.

EU-AZONOSSÁGI NYILATKOZAT

Teljes felelősségünk tudatában kijelentjük, hogy jelen termék megfelel a következő szabványoknak vagy szabványossági dokumentumoknak.

ΔΗΛΩΣΗ ΠΙΣΤΟΤΗΤΑΣ EU

Δηλώνουμε με αποκλειστική με ευθύνη, ότι αυτό το προϊόν ανταποκρίνεται στα ακόλουθα πρότυπα ή έγγραφα τυποποίησης.

ДЕКЛАРАЦИЯ О СООТВЕТСТВИИ СТАНДАРТАМ EU.

Мы заявляем что этот продукт соответствует следующим стандартам.



2014/30/EU, 2006/42/EG, 2011/65/EU,
EN 60745-1, EN 55014-1, EN 55014-2,
EN 61000-3-2, EN 61000-3-3

Herstellerunterschrift

Manufacturer / authorized representative signature

ppa. Thorsten Bühl Kelkheim, 14.04.2016
Director Corporate Technology

Technische Unterlagen bei / Technical file at:
ROTHENBERGER Werkzeuge GmbH
Spessartstrasse 2-4
D-65779 Kelkheim/Germany

ROTHENBERGER Worldwide

Australia	ROTHENBERGER Australia Pty. Ltd. Unit 6 • 13 Hoyle Avenue • Castle Hill • N.S.W. 2154 Tel. + 61 2 / 98 99 75 77 • Fax + 61 2 / 98 99 76 77 rothenberger@rothenberger.com.au www.rothenberger.com.au	Italy	ROTHENBERGER Italiana s.r.l. Via G. Reiss Romoli 17-19 • I-20019 Settimo Milanese Tel. + 39 02 / 33 50 601 • Fax + 39 02 / 33 50 0151 info@rothenberger.it • www.rothenberger.it
Austria	ROTHENBERGER Werkzeuge- und Maschinen Handelsgesellschaft m.b.H. Gewerbeparkstraße 9 • A-5081 Anif Tel. + 43 62 46 / 7 20 91-45 • Fax + 43 62 46 / 7 20 91-15 office@rothenberger.at • www.rothenberger.at	Netherlands	ROTHENBERGER Nederland bv Postbus 45 • NL-5120 AA Rijen Tel. + 31 1 61 / 29 35 79 • Fax + 31 1 61 / 29 39 08 info@rothenberger.nl • www.rothenberger.nl
Belgium	ROTHENBERGER Benelux bvba Antwerpsesteenweg 59 • B-2630 Aartselaar Tel. + 32 3 / 8 77 22 77 • Fax + 32 3 / 8 77 03 94 info@rothenberger.be • www.rothenberger.be	Poland	ROTHENBERGER Polska Sp.z.o.o. Ul. Annapol 4A • Budynek C • PL-03-236 Warszawa Tel. + 48 22 / 2 13 59 00 • Fax + 48 22 / 2 13 59 01 biuro@rothenberger.pl • www.rothenberger.pl
Brazil	ROTHENBERGER do Brasil LTDA Av. Fagundes de Oliveira, 538 - Galpão A4 09950-300 - Diadema / SP - Brazil Tel. + 55 11 / 40 44-4748 • Fax + 55 11 / 40 44- 5051 spacente@rothenberger.com.br • www.rothenberger.com.br	Russia	ROTHENBERGER Russia Avtosvodskaya str. 25 115280 Moscow, Russia Tel. + 7 495 / 792 59 44 • Fax + 7 495 / 792 59 46 info@rothenberger.ru • www.rothenberger.ru
Bulgaria	ROTHENBERGER Bulgaria GmbH Boul. Sitnjakovo 79 • BG-1111 Sofia Tel. + 35 9 / 2 9 46 14 59 • Fax + 35 9 / 2 9 46 12 05 info@rothenberger.bg • www.rothenberger.bg	South Africa	ROTHENBERGER-TOOLS SA (PTY) Ltd. P.O. Box 4360 • Edenvale 1610 165 Vanderbijl Street, Meadowdale Germiston Gauteng (Johannesburg), South Africa Tel. + 27 11 / 3 72 96 31 • Fax + 27 11 / 3 72 96 32 info@rothenberger.co.za • www.rothenberger.co.za
China	ROTHENBERGER Pipe Tool (Shanghai) Co., Ltd. D-4, No.195 Qianpu Road, East New Area of Songjiang Industrial Zone, Shanghai 201811, China Tel. + 86 21 / 67 60 20 61 • + 86 21 / 67 60 20 67 Fax + 86 21 / 67 60 20 63 • office@rothenberger.cn	Spain	ROTHENBERGER S.A. Ctra. Durango-Elorrio, Km 2 • E-48220 Abadiano (Vizcaya) (P.O. Box) 117 • E-48200 Durango (Vizcaya) Tel. + 34 94 / 6 21 01 00 • Fax + 34 94 / 6 21 01 31 export@rothenberger.es • www.rothenberger.es
Czech Republic	ROTHENBERGER CZ Prumyslova 1306/7 • 102 00 Praha 10 Tel. +420 271 730 183 • Fax +420 267 310 187 prodej@rothenberger.cz • www.rothenberger.cz	Sweden	ROTHENBERGER Sweden AB Hemvämsgatan 22 • S- 171 54 Solna, Sverige Tel. + 46 8 / 54 60 23 00 • Fax + 46 8 / 54 60 23 01 roswe@rothenberger.se • www.rothenberger.se
Denmark	ROTHENBERGER Scandinavia A/S Smedevængtet 8 • DK-9560 Hadsund Tel. + 45 98 / 15 75 66 • Fax + 45 98 / 15 68 23 rosca@rothenberger.dk	Switzerland	ROTHENBERGER (Schweiz) AG Herstr. 9 • CH-8048 Zürich Tel. + 41 44 / 435 30 30 • Fax + 41 44 / 401 06 08 info@rothenberger-werkzeuge.ch
France	ROTHENBERGER France S.A. 24, rue des Drapiers, BP 45033 • F-57071 Metz Cedex 3 Tel. + 33 3 / 87 74 92 92 • Fax + 33 3 / 87 74 94 03 info-fr@rothenberger.com • www.rothenberger.fr	Turkey	ROTHENBERGER TÜRKİYE ROTHENBERGER Center, Barbaros Bulvarı No:9 TR-34775 Sarıfall / Ümraniye-Istanbul Tel. + 90 / 216 449 24 85 • Fax + 90 / 216 449 24 87 rothenberger@rothenberger.com.tr www.rothenberger.com.tr
Germany	ROTHENBERGER Deutschland GmbH Industriestraße 7 • D-85779 Kelkheim/Germany Tel. + 49 61 95 / 800 81 00 • Fax + 49 61 95 / 800 37 39 verkauf-deutschland@rothenberger.com www.rothenberger.com	UAE	ROTHENBERGER Middle East FZCO PO Box 261190 • Jebel Ali Free Zone Dubai, United Arab Emirates Tel. + 971 / 48 83 97 77 • Fax + 971 / 48 83 97 57 office@rothenberger.ae
Greece	ROTHENBERGER Plastic Technologies GmbH Lillenthalstraße 71- 87 • D-37235 Hesseich-Lichtenau Tel. + 49 56 02 / 93 94-0 • Fax + 49 56 02 / 93 94 36		ROTHENBERGER EQUIPMENT TRADING & SERVICES LLC PO Box 81208 • Mussafah Industrial Area Abu Dhabi, United Arab Emirates Tel. + 971 / 25 50 01 54 • + 971 / 25 50 01 53 uaesales@rothenberger.ae
Hungary	ROTHENBERGER Hellas S.A. Aglas Kyriakis 45 • 17564 Paleo Faliro • Greece Tel. + 30 210 94 02 049 • +30 210 94 07 302 / 3 Fax + 30 210 / 94 07 322 ro-he@otonet.gr • www.rothenberger.com	UK	ROTHENBERGER UK Limited 2, Kingshome Park, Henson Way, Kettering • GB-Northants NN16 8PX Tel. + 44 15 38 / 31 03 00 • Fax + 44 15 36 / 31 06 00 info@rothenberger.co.uk
	ROTHENBERGER Hungary Kft. Gubacsi út 26 • H-1097 Budapest Tel. + 36 1 / 3 47- 50 40 • Fax + 36 1 / 3 47- 50 59 info@rothenberger.hu • www.rothenberger.hu	USA	ROTHENBERGER USA LLC 7130 Clinton Road • Loves Park, IL 61111, USA Tel. +1 / 80 05 45 76 98 • Fax + 1 / 81 56 33 08 79 pipetools@rothenberger-usa.com www.rothenberger-usa.com
India	ROTHENBERGER India Pvt. Ltd. Plot No 17, Sector - 37, Pace city-I Gurgaon, Haryana - 122 001, India Tel. 91124- 4618900 • Fax 91124- 4019471 contactus@rothenbergerindia.com www.rothenberger.com		ROTHENBERGER Werkzeuge GmbH Industriestraße 7 D- 65779 Kelkheim / Germany Telefon + 49 (0) 61 95 / 800 - 0 Fax + 49 (0) 6195 / 800 - 3500 info@rothenberger.com