

DE


Grundlegende Sicherheitshinweise

Bestimmungsgemässe Verwendung

Die Geberit Zwischenbacke ZB 203A dient ausschliesslich dazu, Geberit Systemrohre und Pressfittings zusammen mit folgenden Geberit Pressschlingen zu verpressen:

Pressschlinge	Dimension
Geberit Mapress Pressschlingen	d 35, d 42, d 54, d 66,7
Geberit Mepla Pressschlingen	d 63, d 75
Geberit Volex Pressschlingen	d 50, d 63

Geberit empfiehlt, die Geberit Zwischenbacke ZB 203A nur in folgenden Pressgeräten zu verwenden:

- Geberit Pressgeräte, die mit dem gleichen Kompatibilitätskennzeichen  wie die Geberit Zwischenbacke ZB 203A gekennzeichnet sind.

DE

- Pressgeräte anderer Hersteller, die von Geberit für die Verarbeitung von Geberit Systemrohren und Pressfittings freigegeben sind. → Siehe Technische Information „Kompatible Pressgeräte für die Presssysteme Geberit Mapress, Geberit Mepla und Geberit Volex“.

Andere Pressgeräte wurden von Geberit nicht auf ihre Tauglichkeit für die Geberit Zwischenbacke ZB 203A geprüft. Die Verwendung von Pressgeräten mit zu hoher Presskraft kann die Lebensdauer der Geberit Zwischenbacke ZB 203A erheblich reduzieren.

Die Geberit Zwischenbacke ZB 203A darf nur von Fachkräften für Rohrleitungsinstallationen verwendet werden.

DE

Nicht bestimmungsgemässe Verwendung



WARNUNG

**Verletzungsgefahr bei Verwendung in
Pressgeräten mit zu hoher Presskraft**

- ▶ Nur Pressgeräte gemäss
bestimmungsgemässer Verwendung
einsetzen.

Die Geberit Zwischenbacke ZB 203A ist ausschliesslich für den Einsatz gemäss dieser Bedienungsanleitung bestimmt. Andere Verwendungen gelten als nicht bestimmungsgemäss und können zu Verletzungen führen.

Qualifikation der Benutzer

Ohne geeignete Ausbildung können Benutzer die Gefährdungen, die vom Pressvorgang ausgehen, nicht erkennen oder nicht richtig einschätzen. Dadurch können sie sich selbst oder andere Personen verletzen.

- Benutzer müssen mit den landesspezifischen Sicherheitsvorschriften vertraut sein und diese anwenden.
- Benutzer, die zum ersten Mal mit Geberit Pressschlingen und Geberit Zwischenbacken arbeiten, müssen sich den sicheren Umgang von einem Fachkundigen erklären lassen oder an einem Fachlehrgang teilnehmen.

DE

Hinweise und Anleitungen befolgen

Versäumnisse bei der Einhaltung der Sicherheitshinweise und Anweisungen können Verletzungen verursachen.

- Vor Inbetriebnahme alle Sicherheitshinweise und Anweisungen des Pressgeräts, der Geberit Pressschlinge und Geberit Zwischenbacke lesen und beachten.
- Sicherheitshinweise der zu verwendenden Verbrauchsmittel lesen und beachten.
- Alle Sicherheitshinweise und Anweisungen für zukünftigen Gebrauch aufbewahren.

Gefahr durch defekte Geberit Pressaufsätze vermeiden



WARNUNG

Verletzungsgefahr durch wegfliegende Bruchstücke

- ▶ Schutzbrille und Schutzhelm tragen.

Die Geberit Pressaufsätze (Pressbacken, Pressschlingen, Zwischenbacken) sind beim Pressvorgang grossen Kräften ausgesetzt und nutzen sich ab. Die Verwendung abgenutzter oder beschädigter Geberit Pressaufsätze kann zu Verletzungen führen.

- Pressaufsätze nur in technisch einwandfreiem Zustand verwenden.
- Pressaufsätze regelmässig warten. → Siehe Wartungsregeln Geberit Pressaufsätze.
- Pressaufsätze nur in trockenen Räumen aufbewahren.
- Pressaufsätze in Transportkoffer stossgeschützt transportieren.
- Pressaufsätze regelmässig vor und nach jedem Einsatz auf Mängel und Beschädigungen prüfen. Insbesondere auf Materialrisse in Presskontur und an Flanschen prüfen.

DE

- Bei Materialanrissen: Pressaufsätze sofort ausmustern, als defekt kennzeichnen und nicht mehr verwenden.

Beschädigung der Geberit Zwischenbacke ZB 203A durch fehlerhafte Verpressung vermeiden

Die Geberit Zwischenbacke ZB 203A kann durch fehlerhafte Verpressung oder Verwendung beschädigt werden.




- Alle vier Krallen der Geberit Zwischenbacke ZB 203A müssen die Bolzen der Geberit Pressschlinge vollständig umgreifen.
- Bei Verdacht auf Beschädigung der Geberit Zwischenbacke ZB 203A diese ersetzen.

Persönliche Schutzausrüstung verwenden

Ohne geeignete Schutzausrüstung können Personen verletzt werden. Während des Pressvorgangs Schutzhelm, Schutzbrille und Sicherheitsschuhe tragen.




Symbolerklärung

Symbole in der Anleitung

Symbol	Bedeutung
	WARNUNG Kennzeichnet eine Gefahr, die zum Tod oder zu schwerer Verletzung führen kann, wenn sie nicht vermieden wird.
	VORSICHT Kennzeichnet eine Gefahr, die zu Verletzungen führen kann, wenn sie nicht vermieden wird.
	ACHTUNG Kennzeichnet eine Gefahr, die zu Sachschäden führen kann, wenn sie nicht vermieden wird.
	Kompatibilitätskennzeichen: Weist auf die Verwendung von kompatiblen Pressgeräten hin.

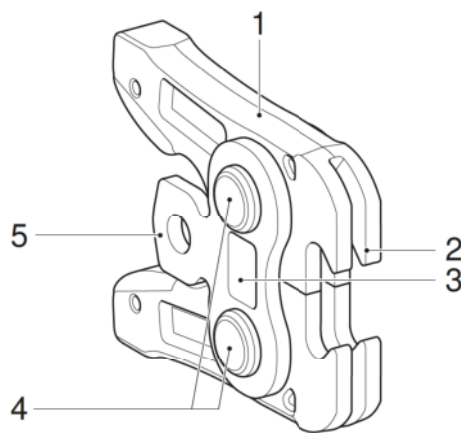
DE

Symbole auf der Zwischenbacke

Symbol	Bedeutung
	Gefahr durch wegfliegende Bruchstücke.
	Beiliegende Sicherheitshinweise und Anleitung vor Inbetriebnahme und Benutzung der Geberit Zwischenbacke ZB 203A lesen.
	Kompatibilitätskennzeichen: Weist auf die Verwendung von kompatiblen Pressgeräten hin.

Produktbeschreibung

Aufbau der Geberit Zwischenbacke ZB 203A



- 1 Backenhebel
- 2 Krallen
- 3 Kompatibilitätskennzeichen
- 4 Backengelenke
- 5 Flansch

DE

Bedienung

Geberit Zwischenbacke ZB 203A in das Pressgerät einsetzen



WARNUNG

Verletzungsgefahr durch wegfliegende Bruchstücke bei fehlerhafter Anwendung sowie bei Verwendung verschlissener oder beschädigter Zwischenbacken

- ▶ Zwischenbacke nur in technisch einwandfreiem Zustand verwenden.
 - ▶ Sicherstellen, dass die verwendete Zwischenbacke zur Pressschlinge passt.
 - ▶ Nach fehlerhafter oder nicht bestimmungsgemässer Verwendung Zwischenbacke nicht weiterverwenden, sondern von einer autorisierten Fachwerkstatt prüfen lassen.
 - ▶ Geeignete Schutzausrüstung tragen (Schutzbrille, Schutzhelm usw.).
-

ACHTUNG

Geräteschaden durch fehlerhafte Verwendung

- ▶ Nur Geberit Pressaufsätze (Pressbacken, Pressschlingen, Zwischenbacken) verwenden, die dasselbe Kompatibilitätskennzeichen tragen wie das Pressgerät.
-
- ▶ Geberit Zwischenbacke ZB 203A gemäss Beschrieb in das Pressgerät einsetzen. → Siehe Betriebsanleitung des jeweiligen Pressgeräts.
-

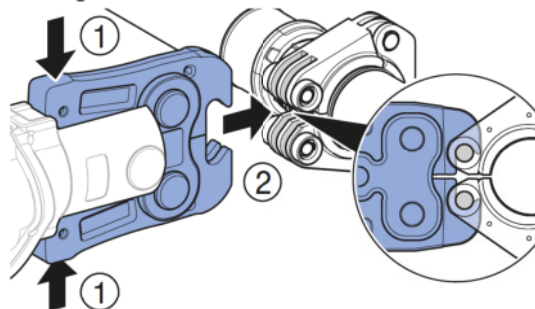
Geberit Zwischenbacke ZB 203A in die Geberit Pressschlinge einhängen

ACHTUNG

Beschädigung der Geberit Pressschlinge bei fehlerhafter Anwendung der Geberit Zwischenbacke

- Sicherstellen, dass die Krallen der Geberit Zwischenbacke die Bolzen der Geberit Pressschlinge immer vollständig umgreifen.
-

- 1** Zum Öffnen der Geberit Zwischenbacke ZB 203A beide Backenhebel zusammendrücken.
- 2** Krallen der Geberit Zwischenbacke ZB 203A in die Nuten der Geberit Pressschlinge einführen und in die Bolzen einhängen.



- 3** Beide Backenhebel loslassen.
-

DE

Verpressen mit Geberit Zwischenbacke ZB 203A und Geberit Pressschlingen

- ▶ Geberit Pressfitting verpressen. → Siehe Bedienungsanleitung der jeweiligen Geberit Pressschlingen sowie Betriebsanleitung des jeweiligen Pressgeräts.

Instandhaltung

Wartungsregeln Geberit Zwischenbacken ZB 203A

Die nachfolgenden Wartungsintervalle und Wartungsarbeiten sind aus Sicherheitsgründen zwingend einzuhalten und auszuführen. Dasselbe gilt auch für die verbindlichen Wartungsregeln der Pressgeräte. Die vorliegende Geberit Zwischenbacke ZB 203A benötigt bei bestimmungsgemässer Verwendung keine Prüfung von autorisierten Fachwerkstätten. Trotzdem muss die Geberit Zwischenbacke ZB 203A gewartet werden. Geberit Zwischenbacken ZB 203A, die nicht oder nicht fachgerecht gewartet sind, können Unfälle mit Verletzungen verursachen. Nachfolgend beschriebene Wartungsintervalle und Wartungsarbeiten zwingend einhalten:

Wartungsintervall	Wartungsarbeit
Regelmässig, vor dem Einsatz, zu Beginn des Arbeitstags	<ul style="list-style-type: none"> ▶ Geberit Zwischenbacke ZB 203A auf äussere Mängel wie Beschädigungen, Materialrisse, Roststellen und andere Abnutzungserscheinungen prüfen. Falls Mängel vorliegen, Zwischenbacke ersetzen. <ul style="list-style-type: none"> – Ablagerungen im Krallenbereich entfernen – Komplette Zwischenbacke mit BRUNOX® Turbo-Spray® einsprühen und mit einem Tuch reinigen. – Leichtgängigkeit der Backenhebel prüfen. Falls nötig Backenhebel mehrfach betätigen, bis Leichtgängigkeit wiederhergestellt ist.

DE

Autorisierte Fachwerkstätten

Adressen autorisierter Fachwerkstätten können bei den Geberit Vertriebsgesellschaften erfragt oder über www.geberit.com abgerufen werden.

Entsorgung

Entsorgung von Geberit Pressaufsätzen

Die Geberit Pressaufsätze bestehen aus Stahl. Daher gehören ausgediente Geberit Pressaufsätze (Pressbacken, Pressschlingen, Zwischenbacken) nicht in den Restmüll. Sie sind zur fachgerechten Entsorgung direkt an Geberit zurückzugeben oder einer örtlichen Annahmestelle für Altmetall zukommen zu lassen.

Konformität

Konformitätserklärung zu Geberit Pressaufsätzen

Geberit Pressaufsätze (Pressbacken, Pressschlingen, Zwischenbacken) sind Teil eines Systems und haben keine eigene Konformitätserklärung. Entsprechende Konformitätserklärungen liegen den Pressgeräten bei.

Dokumentationsbeauftragter

Werner Trefzer, Technical Documentation,
Geberit International AG, CH-8645 Jona, Schweiz