






**Sicherheitshinweise**

DE

**Symbolerklärung**

Symbol		Bedeutung
	<b>WARNUNG</b>	Weist auf eine mögliche gefährliche Situation hin, die Tod oder schwere Körperverletzung zur Folge haben kann.
	<b>VORSICHT</b>	Weist auf eine mögliche gefährliche Situation hin, die leichte oder mittlere Körperverletzung, oder Sachschaden zur Folge haben kann.
		Weist auf eine wichtige Information hin.
		Weist auf die richtige Anwendung hin.

 **WARNUNG**  
 Verletzungsgefahr durch wegfliegende Bruchstücke bei fehlerhafter Anwendung oder verschlissenen / beschädigten Pressschlingen oder Zwischenbacken

- ▶ Pressschlinge und Zwischenbacke nur in technisch einwandfreiem Zustand verwenden
- ▶ Pressschlinge und Zwischenbacke mit Materialrissen sofort ausmustern und nicht mehr verwenden
- ▶ Wartungsplan und Wartungsintervalle zwingend einhalten
- ▶ Pressschlinge und Zwischenbacke dürfen nur durch Fachkraft verwendet werden



Pressschlingen und Zwischenbacken sind Verschleisteile. Durch häufiges Verpressen entsteht eine Materialermüdung, welche sich im fortgeschrittenen Stadium durch Materialrisse zeigt. So verschlissene oder anderweitig vorgeschädigte Pressschlingen und Zwischenbacken können brechen, insbesondere bei fehlerhafter Anwendung (z. B. Verkanten, falsch positionierte Pressschlinge, Nachpressen, Schmutz zwischen den Gliedern der Pressschlinge oder zwischen Pressschlinge und Fitting) oder nicht bestimmungsgemässer Verwendung.



#### **WARNUNG**

##### **Quetschgefahr durch bewegliche Teile**

- ▶ Keine Körper- oder Fremtteile zwischen Pressschlinge, Zwischenbacke und Pressfitting halten
- ▶ Während des Pressvorgangs Zwischenbacke und Pressschlinge nicht mit den Händen festhalten

##### **Sachschaden durch unsachgemässen Umgang**

- ▶ Abgenutzte Pressschlinge und Zwischenbacke tauschen
- ▶ Für Transport und Lagerung Transportkoffer verwenden; Pressschlinge und Zwischenbacke in einem trockenen Raum aufbewahren
- ▶ Beschädigungen sofort von einer autorisierten Fachwerkstatt prüfen lassen
- ▶ Sicherheitshinweise der verwendeten Reinigungs- und Korrosionsschutzmittel beachten

## Bestimmungsgemässe Verwendung

DE

Mapress Pressschlingen und Zwischenbacken dienen ausschliesslich der fachgerechten Verpressung von Mapress Röhren mit Mapress Fittings. Geberit empfiehlt, Mapress Pressschlingen und Zwischenbacken nur mit folgenden Pressgeräten zu verwenden:

- Geberit Pressgeräte mit gleicher Kompatibilität wie Pressschlinge und Zwischenbacke (gekennzeichnet durch Kompatibilitätskennzeichen **2**, **2XL** oder **3**)
- Von Geberit für die Verarbeitung von Mapress freigegebene Pressgeräte anderer Hersteller

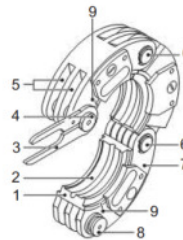
Andere Pressgeräte wurden von Geberit nicht auf ihre Tauglichkeit für das Mapress Presssystem geprüft.

## Bedienungsanleitung Mapress Pressschlinge und Zwischenbacke

### Aufbau

Mapress Pressschlinge bis  $\varnothing$  66,7 mm

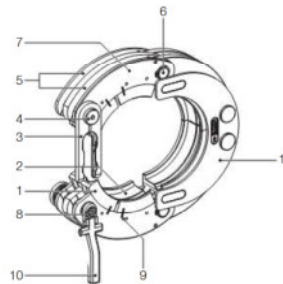
- 1 Gleitsegmente
- 2 Presskontur
- 3 Verriegelungslasche
- 4 Bolzen mit Kontakt
- 5 Nuten
- 6 Gelenke
- 7 Schalen
- 8 Verriegelungsbolzen mit Kontakt
- 9 Markierungsstriche



Das Aussehen kann je nach Grösse und Ausführung variieren.

Mapress Pressschlinge  $\varnothing$  76,1 - 108 mm

- 1 Gleitsegmente
- 2 Presskontur
- 3 Verriegelungslasche
- 4 Bolzen mit Kontakt
- 5 Nuten
- 6 Gelenke
- 7 Schalen
- 8 Verriegelungsbolzen mit Kontakt
- 9 Markierungsstriche
- 10 Entriegelungshebel (nur bei  $\varnothing$  108 mm)
- 11 Zentrierblech



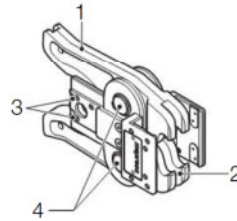
B265-0048BDC © 03-2015

## Bedienungsanleitung Mapress Pressschlinge und Zwischenbacke

### Mapress Zwischenbacke

- 1 Backenhebel
- 2 Kralle
- 3 Kontakte
- 4 Backengelenke

Das Aussehen kann je nach Grösse und Ausführung variieren.



DE

## Inbetriebnahme

### Zwischenbacke in das Pressgerät einsetzen

Das Einsetzen der Zwischenbacke ist vom Typ des Pressgeräts abhängig und daher in der Betriebsanleitung des Pressgeräts beschrieben.



Pressgerät ACO 3 (EFP 3, AFP 3) nur bis  $\varnothing$  66,7 mm mit Zwischenbacke ZB 302 verwenden!



#### WARNUNG

Verletzungsgefahr durch wegfliegende Bruchstücke bei fehlerhafter Anwendung oder verschlissenen / beschädigten Pressschlingen oder Zwischenbacken

- ▶ Pressschlinge auf Pressfitting nicht verkanten
- ▶ Sicherstellen, dass Pressschlinge auf dem Fittingwulst richtig positioniert ist
- ▶ Nicht nachverpressen
- ▶ Sicherstellen, dass sich kein Schmutz, Späne oder Ähnliches zwischen den Gliedern der Pressschlinge oder zwischen Pressschlinge und Fitting befindet
- ▶ Nach fehlerhafter Anwendung Pressschlinge und Zwischenbacke nicht mehr verwenden und von einer autorisierten Fachwerkstatt prüfen lassen



Pressschlingen und Zwischenbacken sind Verschleisstelle. Durch häufiges Verpressen entsteht eine Materialermüdung, welche sich im fortgeschrittenen Stadium durch Materialrisse zeigt. So verschlissene oder anderweitig vorgeschädigte Pressschlingen und Zwischenbacken können brechen, insbesondere bei fehlerhafter Anwendung (z. B. Verkanten, falsch positionierte Pressschlinge, Nachpressen, Schmutz zwischen den Gliedern der Pressschlinge oder zwischen Pressschlinge und Fitting) oder nicht bestimmungsgemässer Verwendung.

## Bedienung

DE

### Pressfitting bis $\varnothing$ 88,9 mm verpressen

#### Orientierung

Die Verpressung mit Pressschlinge und Zwischenbacke besteht aus folgenden Teilschritten:

- Pressschlinge um Pressfitting legen
- Zwischenbacke in Pressschlinge einhängen
- Verbindung verpressen

Die Zwischenbacke muss zur verwendeten Pressschlinge passen.

ø mm	Kompatibilität [2] / [2 XL]		Kompatibilität [3]	
	Zwischenbacke	Pressgerät	Zwischenbacke	Pressgerät
1"	-	-	ZB 302 (ZB 301)	ECO 301
35 42 54	ZB 201	EFP 2, ECO 201, ACO 201, MFP 2 (ECO 1, ACO 1, PFP 2, EFP 201, EFP 1, PWH 75)	ZB 302 (ZB 301)	ECO 301, ACO 3 (ECO 3, EFP 3, AFP 3)
66,7	-	-	ZB 302	ECO 301, ACO 3 (ECO 3, EFP 3, AFP 3)
76,1 88,9	ZB 221	ACO 202 XL	ZB 321	ECO 301 (ECO 3)
108	ZB 221 + ZB 222	ACO 202 XL	ZB 321 + ZB 322	ECO 301 (ECO 3)

**Pressschlinge um Pressfitting legen (bis  $\varnothing$  88,9 mm)**



**VORSICHT**

**Undichte Verbindung durch Fehlverpressung**

- ▶ Sicherstellen, dass sich kein Schmutz, Späne oder Ähnliches zwischen der Pressschlinge und dem Pressfitting befindet
- ▶ Sicherstellen, dass Pressschlinge auf der Fittingwulst richtig positioniert ist

**Beschädigung der Rohrleitung durch defekte Pressschlinge, die nicht mehr gelöst werden kann**

- ▶ Sicherstellen, dass Gleitsegmente beweglich sind und nachfedern
- ▶ Sicherstellen, dass sich Gleitsegmente und Schalen aufeinander ausrichten lassen
- ▶ Sind Gleitsegmente und Schalen nicht funktionsfähig, Pressschlinge tauschen



Pressschlinge nach 25 Verpressungen in der Presskontur mit BRUNOX®Turbo-Spray® oder Gleichwertigem leicht einsprühen

- 1** Sicherstellen, dass Durchmesser des Pressfittings mit Durchmesser der Pressschlinge übereinstimmt und Zwischenbacke zur Pressschlinge passt
- 2** Zum Öffnen der Pressschlinge, den Verriegelungsbolzen eindrücken und gleichzeitig Pressschlinge an der Verriegelungslasche auseinanderziehen

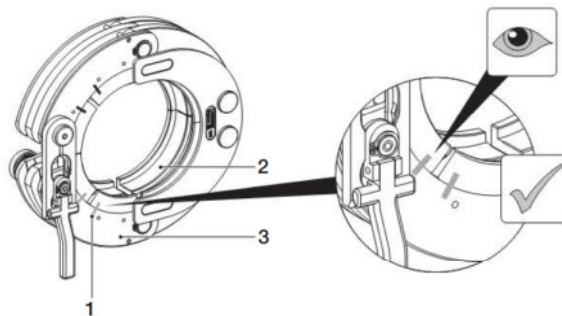


Bedienungsanleitung Mapress Pressschlinge und Zwischenbacke

3

Sicherstellen, dass Gleitsegmente beweglich sind und Markierungsstriche (1) auf den Gleitsegmenten (2) und den Schalen (3) eine Linie bilden

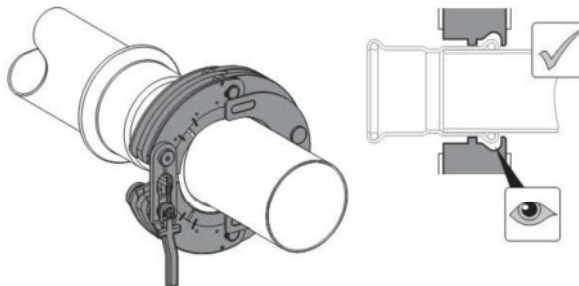
DE



Bei Pressschlinge  $\varnothing$  76,1 - 108 mm: Pressschlinge ist richtig angelegt, wenn Zentrierblech Richtung Rohr zeigt.

4

Pressschlinge um das Pressfitting legen und sicherstellen, dass Presskontur der Pressschlinge auf dem Fittingwulst positioniert ist



E2165-004&BDC © 03-2015

## Bedienungsanleitung Mapress Pressschlinge und Zwischenbacke

- |   |   |
|---|---|
| 5 | Verriegelungslasche auf den Verriegelungsbolzen schieben, bis er einrastet und Pressschlinge das Fitting fest umschliesst |
| 6 | Pressschlinge in Pressposition drehen   |
| 7 | Sicherstellen, dass der Entriegelungshebel und Verriegelungslasche eine Linie bilden                                      |

### Zwischenbacke in Pressschlinge einhängen (bis $\varnothing$ 88,9 mm)

#### Voraussetzungen

Pressschlinge ist angelegt.



#### WARNUNG

Verletzungsgefahr durch wegfliegende Bruchstücke bei fehlerhafter Anwendung der Zwischenbacke

- Sicherstellen, dass Krallen der Zwischenbacke die Bolzen der Pressschlinge immer vollständig umgreifen

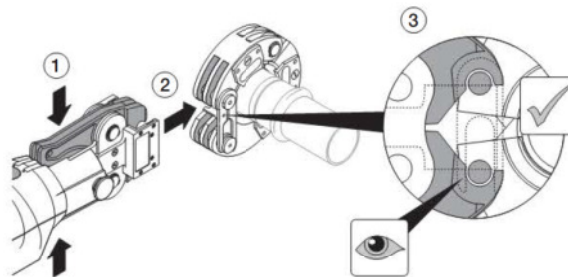


Nach Unterbrechung des Pressvorgangs, Pressschlinge nicht abnehmen oder verdrehen.

- |   |  |
|---|--|
| 1 | Zum Öffnen der Zwischenbacke beide Backenhebel zusammendrücken (1) |
|---|--|

## Bedienungsanleitung Mapress Pressschlinge und Zwischenbacke

- 2** Krallen der Zwischenbacke in die Nuten der Pressschlinge einführen (2) und in die Bolzen einhängen. Sicherstellen, dass Krallen die Bolzen vollständig umgreifen (3) DE



- 3** Beide Backenhebel loslassen

### Verbindung verpressen (bis $\varnothing$ 88,9 mm)



#### **VORSICHT**

Verletzungsgefahr durch Herunterfallen der Pressschlinge beim Lösen

- ▶ Pressschlinge beim Lösen festhalten

- 1** Pressfitting verpressen, siehe Betriebsanleitung des Pressgeräts
- 2** Zwischenbacke öffnen und von der Pressschlinge lösen

**3** Pressschlinge öffnen und abnehmen



**VORSICHT**

**Undichte Verbindung bei Fehlverpressung**

- ▶ Sicherstellen, dass nach dem Pressvorgang Pressschlinge vollständig geschlossen ist
- ▶ Nicht vollständig geschlossene Pressschlinge zusammen mit der Zwischenbacke und dem Pressgerät durch eine autorisierte Fachwerkstatt auf Beschädigung prüfen lassen. Fehlverpresste Verbindung tauschen (Nicht nachverpressen!)
- ▶ Bei Gratbildung am Pressfitting nach dem Pressvorgang Pressschlinge zusammen mit Zwischenbacke von einer autorisierten Fachwerkstatt prüfen lassen

**Pressfitting  $\varnothing$  108 mm verpressen**

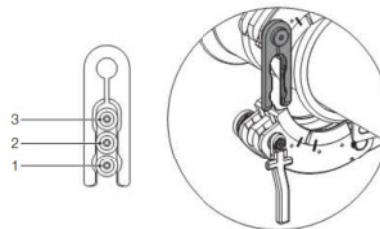
**Orientierung**

Der Pressvorgang besteht aus zwei Schritten:



- Vorverpressen mit Zwischenbacke 221 / 321
- Fertigpressen mit Zwischenbacke 222 / 322

Die Position des Verriegelungsbolzens in der Verriegelungslasche zeigt den Status des Pressvorgangs an:

- Position 1: Pressschlinge ist angelegt
- Position 2: Nach dem Vorverpressen mit Zwischenbacke 221 / 321
- Position 3: Nach dem Fertigpressen mit Zwischenbacke 222 / 322

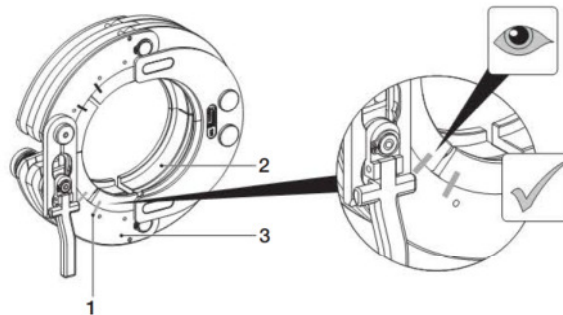


B265-0048BDC © 03-2015

Pressschlinge um Pressfitting legen (ø 108 mm)		DE
	<p><b>VORSICHT</b> Undichte Verbindung durch Fehlverpressung</p> <ul style="list-style-type: none"><li>▶ Sicherstellen, dass sich kein Schmutz, Späne oder Ähnliches zwischen der Pressschlinge und dem Pressfitting befindet</li><li>▶ Sicherstellen, dass Pressschlinge auf dem Fittingwulst richtig positioniert ist</li></ul> <p>Beschädigung der Rohrleitung durch defekte Pressschlinge, die nicht mehr gelöst werden kann</p> <ul style="list-style-type: none"><li>▶ Sicherstellen, dass Gleitsegmente beweglich sind und nachfedern</li><li>▶ Sicherstellen, dass sich Gleitsegmente und Schalen aufeinander ausrichten lassen</li><li>▶ Sind Gleitsegmente und Schalen nicht funktionsfähig, Pressschlinge tauschen</li></ul>	
	Pressschlinge nach 25 Verpressungen in der Presskontur mit BRUNOX®Turbo-Spray® oder Gleichwertigem leicht einsprühen	
<b>1</b>	Sicherstellen, dass Durchmesser des Pressfittings mit Durchmesser der Pressschlinge übereinstimmt und Zwischenbacke zur Pressschlinge passt	
<b>2</b>	Zum Öffnen der Pressschlinge, den Verriegelungsbolzen eindrücken und gleichzeitig Pressschlinge an der Verriegelungslasche auseinanderziehen	

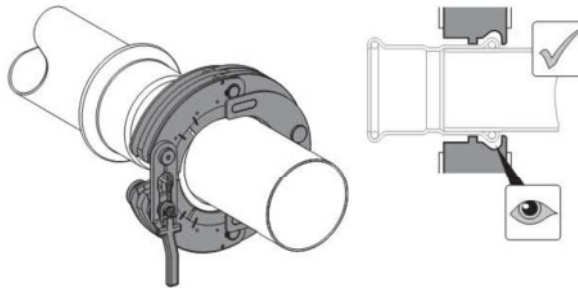
Bedienungsanleitung Mapress Pressschlinge und Zwischenbacke

- 3** Sicherstellen, dass Gleitsegmente beweglich sind und Markierungsstriche (1) auf den Gleitsegmenten (2) und den Schalen (3) eine Linie bilden



- i** Pressschlinge ist richtig angelegt, wenn Zentrierblech Richtung Rohr zeigt.

- 4** Pressschlinge um das Pressfitting legen und sicherstellen, dass Presskontur der Pressschlinge auf dem Fittingwulst positioniert ist



B265-0048BDC © 03-2015

## Bedienungsanleitung Mapress Pressschlinge und Zwischenbacke

5	Verriegelungslasche auf den Verriegelungsbolzen schieben, bis er einrastet (Position 1) und Pressschlinge das Fitting fest umschließt	DE
6	Pressschlinge in Pressposition drehen	
7	Sicherstellen, dass der Entriegelungshebel und Verriegelungslasche eine Linie bilden	

### Zwischenbacke ZB 221 / 321 in Pressschlinge einhängen (ø 108 mm)

#### Voraussetzungen

Pressschlinge ist angelegt. Verriegelungsbolzen ist in Position 1.



#### WARNUNG

Verletzungsgefahr durch wegfliegende Bruchstücke bei fehlerhafter Anwendung der Zwischenbacke

- ▶ Sicherstellen, dass Krallen der Zwischenbacke die Bolzen der Pressschlinge immer vollständig umgreifen

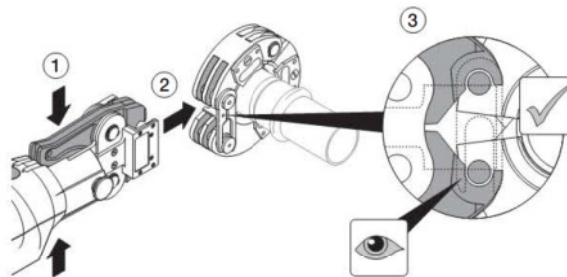


Wird eine Position des Verriegelungsbolzens während der Verpressung nicht erreicht oder der Pressvorgang unterbrochen, muss die Verpressung wiederholt werden. Siehe dazu Betriebsanleitung von Pressgerät.

- |   |  |
|---|--|
| 1 | Zum Öffnen der Zwischenbacke beide Backenhebel zusammendrücken (1) |
|---|--|

## Bedienungsanleitung Mapress Pressschlinge und Zwischenbacke

- 2** Krallen der Zwischenbacke in die Nuten der Pressschlinge einführen (2) und in die Bolzen einhängen. Sicherstellen, dass Krallen die Bolzen vollständig umgreifen (3)



- 3** Beide Backenhebel loslassen

### Vorverpressen mit Zwischenbacke ZB 221 / 321 (ø 108 mm)

- 1** Pressfitting verpressen, siehe Betriebsanleitung von Pressgerät  
**2** Zwischenbacke öffnen und von der Pressschlinge lösen  
**3** Sicherstellen, dass sich Verriegelungsbolzen in Position 2 befindet

**i** Ergebnis:  
Die Vorverpressung ist abgeschlossen.  
Die Pressschlinge kann nicht mehr abgenommen werden.  
Die Verbindungserstellung ist erst durch das Fertigpressen mit der Zwischenbacke ZB 222 / 322 abgeschlossen.

### Zwischenbacke ZB 222 / 322 in Pressschlinge einhängen (ø 108 mm)

#### Voraussetzungen

Pressschlinge ist angelegt. Verriegelungsbolzen ist in Position 2.

B265-0048BDC © 03-2015

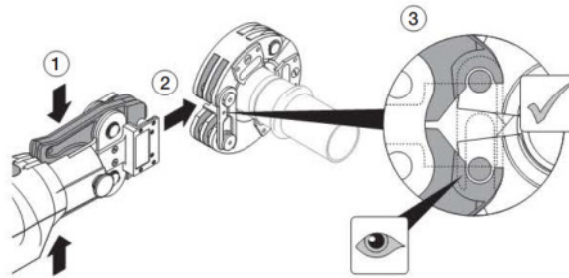


**WARNUNG**  
 Verletzungsgefahr durch wegfliegende Bruchstücke bei fehlerhafter Anwendung der Zwischenbacke  
 ▶ Sicherstellen, dass die Krallen der Zwischenbacke die Bolzen der Pressschlinge immer vollständig umgreifen



Wird eine Position des Verriegelungsbolzens während der Verpressung nicht erreicht oder der Pressvorgang unterbrochen, muss die Verpressung wiederholt werden. Siehe dazu Betriebsanleitung von Pressgerät.

- 1** Zum Öffnen der Zwischenbacke beide Backenhebel zusammendrücken (1)
- 2** Krallen der Zwischenbacke in die Nuten der Pressschlinge einführen (2) und in die Bolzen einhängen. Sicherstellen, dass Krallen die Bolzen vollständig umgreifen (3)



- 3** Beide Backenhebel loslassen

**Fertigpressen mit Zwischenbacke ZB 222 / 322 (ø 108 mm)**

**VORSICHT**  
 Verletzungsgefahr durch Herunterfallen der Pressschlinge beim Lösen  
 ▶ Pressschlinge beim Lösen festhalten

- 1** Pressfitting verpressen, siehe Betriebsanleitung des Pressgeräts

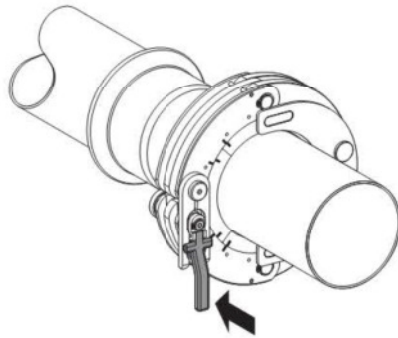
Bedienungsanleitung Mapress Pressschlinge und Zwischenbacke

- 2** Zwischenbacke öffnen und von der Pressschlinge lösen
- 3** Sicherstellen, dass sich Verriegelungsbolzen in Position 3 befindet



Ergebnis:  
Mit dem Fertigpressen ist der Pressvorgang abgeschlossen.

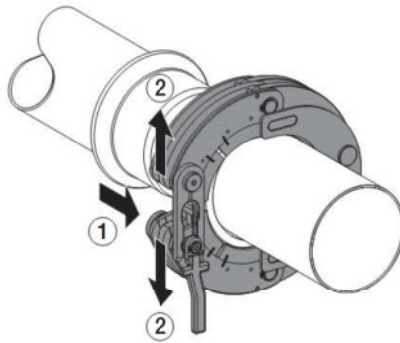
- 4** Den Entriegelungshebel zur Pressschlinge ziehen:  
Verriegelungsbolzen ist entsperrt und befindet sich in Position 1.  
Pressschlinge ist gelockert



5

Den Verriegelungsbolzen eindrücken (1), Pressschlinge auseinanderziehen und abnehmen (2)

DE



**VORSICHT**

**Undichte Verbindung bei Fehlverpressung**

- ▶ Sicherstellen, dass nach dem Pressvorgang Pressschlinge vollständig geschlossen ist
- ▶ Nicht vollständig geschlossene Pressschlinge zusammen mit der Zwischenbacke und dem Pressgerät durch eine autorisierte Fachwerkstatt auf Beschädigung prüfen lassen. Fehlverpresste Verbindung tauschen (Nicht nachverpressen!)
- ▶ Bei Gratbildung am Pressfitting nach dem Pressvorgang Pressschlinge zusammen mit Zwischenbacke von einer autorisierten Fachwerkstatt prüfen lassen

## Wartungsplan



Serviceplakette auf der Pressschlinge und auf der Zwischenbacke gibt das Fälligkeitsdatum der nächsten verbindlichen Wartung an. Pressschlinge zusammen mit der Zwischenbacke und dem Geberit Pressgerät im Transportkoffer zur Wartung zu geben.

Adressen von autorisierten Fachwerkstätten bei der zuständigen Geberit Vertriebsgesellschaft erfragen oder über [www.geberit.com](http://www.geberit.com) abrufen.

Intervall	Wartungsarbeit
Regelmässig (vor dem Einsatz, zu Beginn des Arbeitstages)	<ul style="list-style-type: none"> <li>• Pressschlinge und Zwischenbacke auf äussere Mängel, insbesondere Beschädigungen, Materialrisse und andere Abnutzungserscheinungen, prüfen und bei Vorliegen von Mängeln nicht mehr verwenden, sondern tauschen oder an autorisierte Fachwerkstatt geben</li> <li>• Pressschlinge                             <ul style="list-style-type: none"> <li>– Presskontur mit BRUNOX®Turbo-Spray® oder Gleichwertigem einsprühen, kurz einwirken lassen, Schmutz und Ablagerungen mit einem Tuch entfernen</li> <li>– Gelenke und Verriegelung mit BRUNOX®Turbo-Spray® oder Gleichwertigem schmieren und diese bewegen, bis sie leichtgängig sind. Überschüssiges Schmiermittel abwischen</li> <li>– BRUNOX®Turbo-Spray® oder Gleichwertiges zwischen Gleitsegmente und Schalen sprühen und bewegen, bis sie leichtgängig sind. Überschüssiges Schmiermittel abwischen</li> <li>– Komplette Pressschlinge mit BRUNOX®Turbo-Spray® oder Gleichwertigem leicht einsprühen</li> <li>– Elektrokontakte reinigen (nur bei Pressschlingen der Kompatibilität [3])</li> </ul> </li> <li>• Zwischenbacke                             <ul style="list-style-type: none"> <li>– Schraubverbindungen prüfen und gegebenenfalls nachziehen</li> <li>– Leichtgängigkeit der Backenhebel prüfen. Falls nötig, Backengelenke mit BRUNOX®Turbo-Spray® oder Gleichwertigem einsprühen und bewegen. Überschüssiges Schmiermittel abwischen</li> <li>– Komplette Zwischenbacke mit BRUNOX®Turbo-Spray® oder Gleichwertigem leicht einsprühen</li> <li>– Elektrokontakte reinigen (nur bei Zwischenbacken der Kompatibilität [3])</li> </ul> </li> </ul>
Jährlich	<ul style="list-style-type: none"> <li>• Verschleisszustand der Pressschlinge und der Zwischenbacke durch eine autorisierte Fachwerkstatt prüfen lassen</li> </ul>

B265-0048BDC © 03-2015