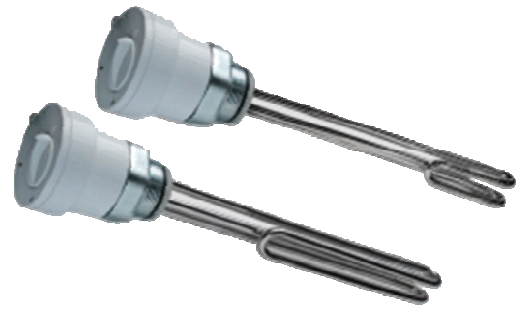


Elektrische Heizstäbe für elektrische Boiler, Wassertanks und Pufferspeicher, kopfseitig mit einstellbarem Thermostat.

Auch als Frostschutz verwendbar.

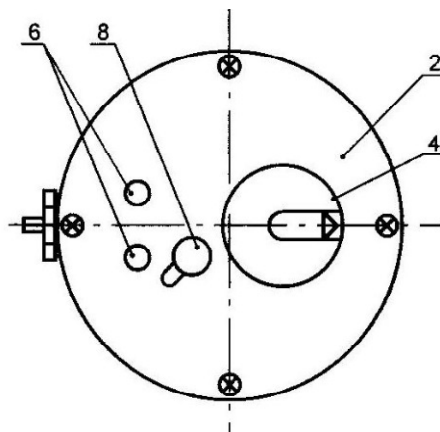
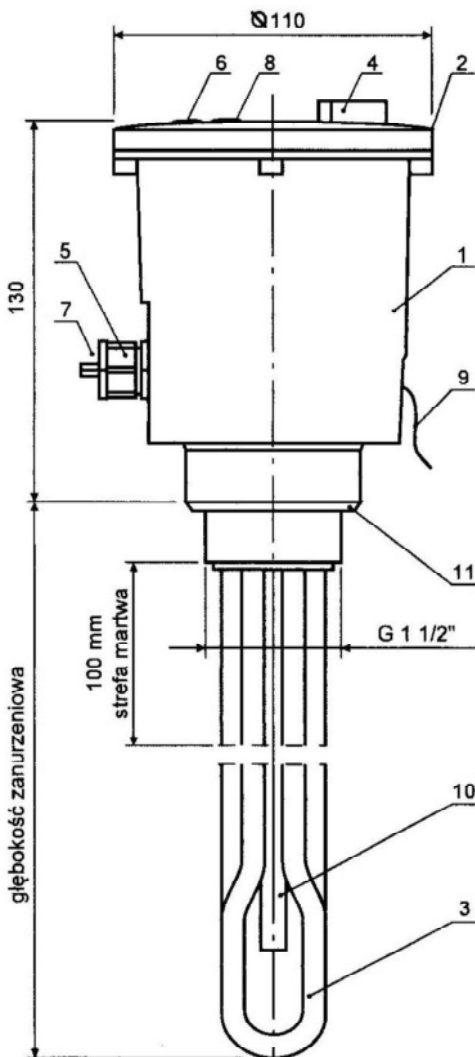
Der große Vorteil ist eine schnelle, einfache Installation.



Technische Daten:

- Schutzart: IP 44

Artikel-Nr.	Heizstab	Thermostat einstellbar	Sicherheits-thermostat	Leistung		Anschluss	Tauchlänge mm	Gewicht kg
				Volt	Kw			
	vernickelt	bis 65°C	90°C	~230V	1,5	6/4" G	300	0,8
810360	vernickelt	bis 65°C	90°C	~230V	2	6/4" G	300	1,0
810361	vernickelt	bis 65°C	90°C	~230V	3	6/4" G	300	1,2
810369	Kupfer	bis 70°C	90°C	3~400V	3	6/4" G	370	1,8
810362	Kupfer	bis 70°C	90°C	3~400V	4,5	6/4" G	410	1,9
810363	Kupfer	bis 70°C	90°C	3~400V	6	6/4" G	520	2,1
810365	Kupfer	bis 70°C	90°C	3~400V	9	6/4" G	745	2,7
810366	Vernickelt	bis 85°C	110°C	3~400V	12	6/4" G	750	2,9



- 1 - Gehäusekörper
- 2 - Deckel
- 3 - Hezelement
- 4 - Drehknopf des Wärmereglers
- 5 - Kabelverschraubung
- 6 - Leuchtanzeige
- 7 - Netzkabel
- 8 - Blindelement zum Einschalten von STB
- 9 - Erdleiter
- 10 - Temperaturfühler-Röhrchen
- 11 - Dichtung