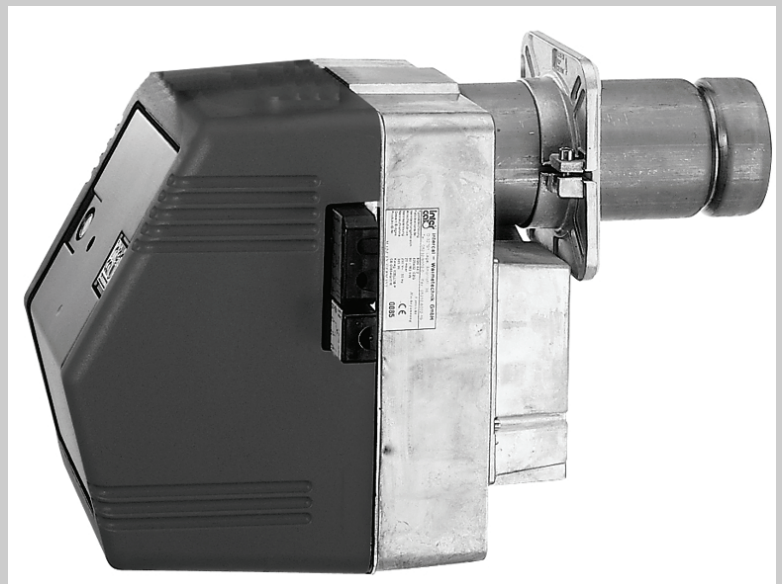


**Montage
Betrieb
Wartung
Bedienung**



**SL 44 – SL 44/2
SL 55 – SL 55/2
SL 66 – SL 66/2**

Druckerstäuberbrenner für Heizöl EL

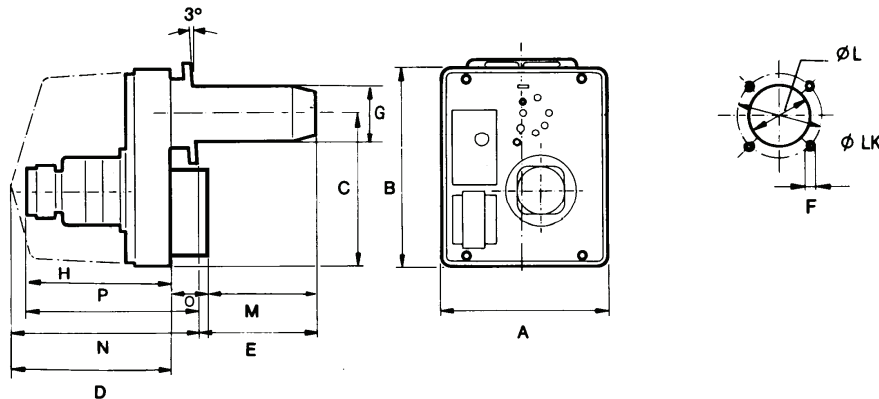
SL 44 (/2); SL 55(/2), SL 66 (/2)

Inhalt

	Seite
1. Technische Daten und Abmessungen	3
2. Warnungen und Sicherheitshinweise	4
3. Montage des Ölbrenners	5
4. Bitte bei der Inbetriebnahme beachten	6
5. Brennereinstellung	7
6. Die Brenner-Grundeinstellung	11
7. Elektroanschluss und Schaltplan	12
8. Ölanschluss (Rohrleitungsdimensionierung)	13
9. Brennerstörungen und mögliche Ursachen	15
10. Pflege und Wartung	16
11. Außerbetriebnahme	17
12. Garantiebedingungen	17
13. Hersteller- und Konformitätserklärung	18
14. Inbetriebnahme im Überblick	19

SL 44 (/2); SL 55(/2), SL 66 (/2)

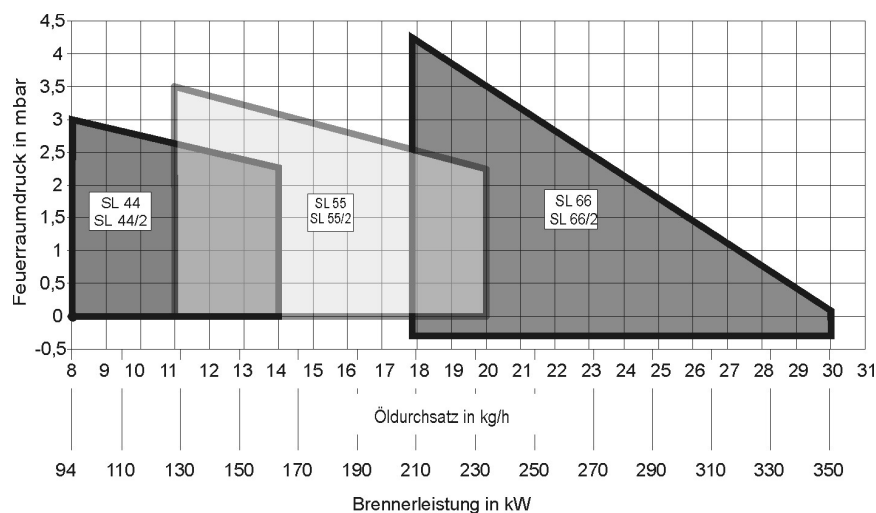
1. Abmessungen und Technische Daten



Brennertyp	A	B	C	D	E	F	Ø G	H	Ø L	Ø LK	M	N	O	P
SL 44	290	360	285	400	50 - 175	M 8	115	290	120	160 - 200	190	410	70	365
SL 44/2	290	360	285	400	50 - 175	M 8	115	290	120	160 - 200	190	410	70	365
SL 55	290	360	285	400	50 - 175	M 8	115	290	120	160 - 200	190	410	70	365
SL 55/2	290	360	285	400	50 - 175	M 8	115	290	120	160 - 200	190	410	70	365
SL 66	290	360	258	400	110 - 200	M 8	130	290	135	160 - 200	215	410	70	365
SL 66/2	290	360	258	400	110 - 200	M 8	130	290	135	160 - 200	215	410	70	365

Brennertyp	SL 44	SL 44/2	SL 55	SL 55/2	SL 66	SL 66/2
Brennerleistung	93-163 kW	94-163 kW	128-232 kW	128-232 kW	209-350 kW	209-350 kW
Öldurchsatz, Heizöl EL	8-14 kg/h	8-14 kg/h	11-20 kg/h	11-20 kg/h	18-30 kg/h	18-30 kg/h
Prüfgrundlagen	DIN EN 267/99	DIN EN 267/99	DIN EN 267/99	DIN EN 267/99	DIN EN 267/99	DIN EN 267/99

Leistungsdiagramm:



Änderungen, die dem technischen Fortschritt dienen vorbehalten.

SL 44 (/2); SL 55(/2), SL 66 (/2)
2. Warnungen und Sicherheitshinweise

HINWEIS

Lesen Sie die Montageanleitung des Brenners vor Montage und Inbetriebnahme sorgfältig durch. Nichtbeachtung oder unsachgemäße Installation führt zum Gewährleistungsausschluss. Bei Montage von Zubehörkomponenten sind die entsprechenden Anleitungen zu beachten.


WARNUNG!
LEBENSGEFAHR

durch elektrischen Strom. Vor sämtlichen Arbeiten am Brenner und an der Heizungsanlage müssen Sie die Anlage stromlos schalten, z. B. Heizungsnotschalter vor dem Heizraum ausschalten. Es genügt nicht, das Regelgerät auszuschalten!


VORSICHT!
ANLAGENSCHADEN

durch unsachgemäße Montage. Beachten Sie für die Erstellung und den Betrieb der Anlage die Regeln der Technik sowie die bauaufsichtlichen und gesetzlichen Bestimmungen!


VORSICHT!
ANLAGENSCHADEN

Verwenden Sie **ausschließlich** original Ersatzteile.


VORSICHT!
ANLAGENSCHADEN

durch mangelhafte Reinigung und Wartung. Führen Sie Reinigung und Wartung gemäß Vorschrift durch. Prüfen Sie dabei die gesamte Anlage auf ihre einwandfreie Funktion! Beheben Sie Mängel sofort um Anlagenschäden zu vermeiden!


WICHTIGER HINWEIS ZUR ÖLTANKBEFÜLLUNG

Vor dem Befüllen des Tanks ist der Ölbrenner abzuschalten. Damit die Schwebstoffe sich absetzen können, darf der Ölbrenner ca. 2 Stunden nicht in Betrieb genommen werden. Bei undichten Ölleitungen und leer gefahrenem Tank kann es durch Luftblasenbildung zu Verpuffungen kommen.

Technische Änderungen vorbehalten!

Durch stetige Weiterentwicklungen können Abbildungen, Funktionsschritte und technische Daten geringfügig abweichen.

Typenschild

 <small>Wärmetechnik Im Seelenkamp 30 D-32791 Lage www.intercal.de</small>	Intercal-Wärmetechnik GmbH SL 44/2	<small>① Serien-Nr. 1007010033010000</small>
	<small>② Elektr. Anschl. 230 V / 50 Hz / 345 W</small> <small>③ Öldurchs. 8,0 - 14,0 kg / h</small>	<small>④ Nennwärmel. 94 - 163 kW</small>
<small>⑤ Produkt-ID-Nr. beantragt</small> MADE IN GERMANY		

Kürzel	Bedeutung
1	Serien-Nummer
2	Elektrischer Anschluss
3	Öldurchsatz
4	Nennwärmeleistung
5	Produkt-ID
6	VORSICHT HOCHSPANNUNG

3. Montage des Ölbrenners

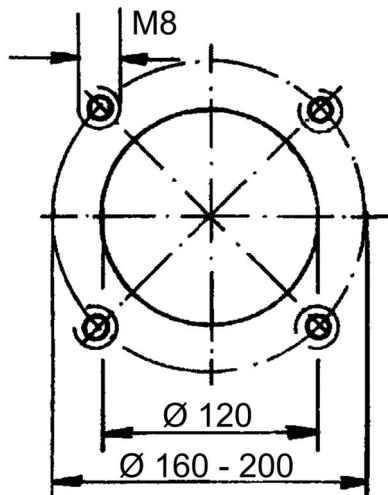


Bild 1: Bohrplan für die Flanschbefestigung

Zur Befestigung des Ölbrenners am Kessel dient der mitgelieferte Schiebeflansch, der mit vier Schrauben an der Kesselplatte befestigt wird. Der klemmbare Schiebeflansch ermöglicht es, das Flammrohr in den Feuerraum so weit einzuschieben, dass es den Erfordernissen des jeweiligen Kessels entspricht.

Die Langlöcher im Schiebeflansch sind für Teilkreisdurchmesser von 150-180 mm geeignet.

Bitte beachten Sie bei der Montage des Schiebeflansches die Neigung von 3° in Richtung Feuerraum, damit beim Aufheizen des Vorwärmers kein Öl in den Brenner läuft. Kennzeichnung "OBEN" beachten!

Nachdem der Flansch am Kessel montiert ist, wird das Flammrohr eingeschoben und der Brenner unter leichtem Anheben festgeklemmt. (Inbusschlüssel 4 mm).

Anschließend wird die Brennkammertür geöffnet und das Flammrohr mit der Bajonettverbindung befestigt.

3.1 Einschubtiefen

Bei einigen Feuerraumversionen sind bestimmte Einschubtiefen des Brennerflammrohres zu beachten:

3.2 Elektroanschluss

Der Elektroanschluss erfolgt über eine Steckverbindung nach DIN EN 226, deren Buchsenteil am Brenner angebaut ist. Örtliche EVU- und VDE-Vorschriften beachten. Schaltplan beachten!
 Vor Arbeiten an der Brennerelektrik ist der Brennerstecker zu ziehen.

3.3 Ölanschluss

Die mitgelieferten Ölschläuche werden an der Ölpumpe angeschlossen und mit dem Klemmbügel fixiert. Die Absperr- und Filterarmaturen müssen so angeordnet werden, dass eine fachgerechte Schlauchführung gewährleistet ist, d.h. die Schläuche dürfen nicht geknickt werden.

SL 44 (/2); SL 55(/2), SL 66 (/2)

4. Bitte bei der Inbetriebnahme beachten

4.1 Abgastemperatur

Die Abgastemperatur sollte sich im Bereich von 160°C bis 200°C befinden. Bei Temperaturen unter 160°C besteht unter Umständen Versottungsgefahr durch Kondensat. Es ist daher darauf zu achten, dass der Schornstein die entsprechenden Anforderungen erfüllt. Zu beachten sind auch die Angaben des Kesselherstellers bezüglich minimaler Abgastemperatur.

4.2 Abstimmung von Brenner, Kessel und Schornstein.

Die einwandfreie Verbrennung setzt einen konstanten Feuerraumdruck voraus, da die Ventilatorleistung des Brenners von einem bestimmten Gegendruck abhängig ist. Bei Druckschwankungen treten Luftüberschuss bzw. Luftmangel auf. Zur Erreichung eines konstanten Feuerraumdruckes ist der Einbau einer **Zugbegrenzerklappe bzw. Nebenluftanlage** erforderlich. Außerdem ist auf passende Bemessung des Schornsteinquerschnittes zu achten. Eine fachkundige Beratung für die Bemessung von Schornstein und Nebenluftanlage erfolgt durch den Schornsteinfeger und Heizungsbauer.

4.3 Abgasthermometer

Der Einbau eines Abgasthermometers bzw. die laufende Kontrolle der Abgastemperatur mit einem im Fachhandel erhältlichen Thermometer wird empfohlen. Als Messstelle bietet sich die Schornsteinfegerkontrollbohrung im Abgasrohr an. Ein Ansteigen der Abgastemperatur um mehr als 30°C deutet auf eine beginnende Belagbildung im Kessel hin, die zu einem unwirtschaftlichen Betrieb der Heizungsanlage führt. Eine Kontrolle der Brenneinstellung und eine eventuelle Reinigung des Kessels sollte durchgeführt werden. Bei der Vergleichsmessung muss darauf geachtet werden, dass die Kesseltemperaturen identisch und dass die Brennerlaufzeiten vor der Messung etwa gleich lang sind.

4.4 Betriebsstundenzähler

Zur Kontrolle des Ölverbrauchs wird die Lieferausführung des Brenners mit einem Betriebsstundenzähler empfohlen. Beim Vergleich des Ölverbrauchs muss darauf geachtet werden, dass der Verlauf der Außentemperatur in den einzelnen Monaten bzw. Jahren die Messergebnisse beeinflusst.

4.5 Brennstoffe

Der Brenner ist geprüft und zugelassen für Heizöl EL

4.6 Hinweise zum Betriebsraum

Der Brenner darf nur in einem gut belüfteten Raum betrieben werden.

Der Brenner darf in Räumen, in denen mit Luftverunreinigungen durch Halogenwasserstoffe zu rechnen ist, wie z.B. Friseurbetrieben, Druckereien, chem. Reinigungen, Labors etc. nur betrieben werden, wenn unbelastete Verbrennungsluft zur Verfügung steht.

Der Brenner darf nicht in Räumen mit starkem Staubanfall oder hoher Luftfeuchtigkeit z.B. Waschküchen betrieben werden.

Der Heizraum muss frostsicher sein.

Bei Nichtbeachtung dieser Hinweise, entfällt für auftretende Schäden, jegliche Gewährleistung.

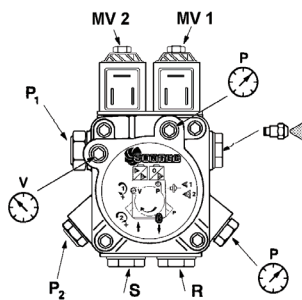
SL 44 (/2); SL 55(/2), SL 66 (/2)

5. Brenneinstellung:

Der Brenner bietet folgende Einstellmöglichkeiten:

5.1. Die Pumpendruckverstellung

Durch die Verstellung des Pumpendruckes (DV) wird die Leistung über den gesamten Leistungsbereich eingestellt.



- S = Saugleitung
- P = Pumpendruck
- P1 = Druckverstellung Stufe 1
- MV1 = Magnetventil Stufe 1 (Sicherheitsabsperrentil)
- R = Rücklaufleitung
- V = Vakuummeter
- DL = Düsenleitung
- P2 = Druckverstellung Stufe 2
- MV2 = Magnetventil Stufe 2 (Umschaltventil)

5.2. Die Düsenstockverstellung (Sekundärluft)



5.3. Die Luftklappenverstellung

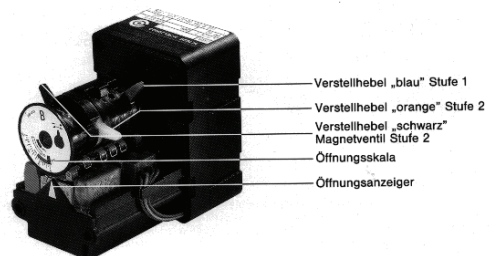


5.3.1 mit Stellschraube bei SL 44 und SL 66 (einstufig)

Durch die Verstellung der Luftklappe wird die Verbrennungsluft an die Ölmenge (Leistung) angepasst.

Zur Grundeinstellung können die unverbindlichen Werte aus der Tabelle "Grundeinstellungen" entnommen werden.

5.3.2 mit Stellmotor LKS 130 bei SL 44/2, SL 55/2 und SL 66/2

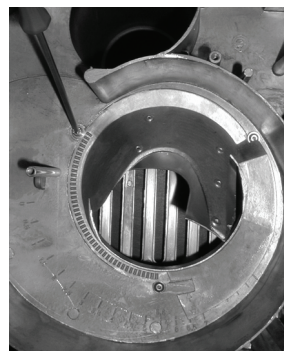


Achtung:
Der maximale Stellbereich beträgt 90°.

Durch die Verstellung der Luftklappe wird die Verbrennungsluft an die Ölmenge (Leistung) angepasst.

Zur Grundeinstellung können die unverbindlichen Werte aus der Tabelle "Grundeinstellungen" entnommen werden.

5.4. Die Einlaufdüsenverstellung



Die Verstellung der Lufterinlaufdüse ist notwendig, wenn die Luftklappe am jeweiligen Extrempunkt ihres Arbeitsbereiches angekommen ist.

Die Einlaufdüse wird bei geöffnetem Gehäuse durch Lösen der Arretierschraube (siehe Foto) verstellt.

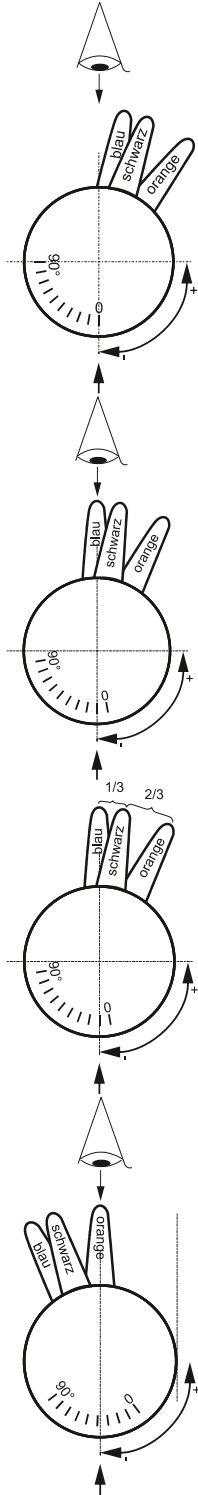
Sollte bei ganz geschlossener Luftklappe der Luftüberschuss der Verbrennung noch zu hoch sein, so ist die Einlaufdüse auf einen geringeren Druck einzustellen.

Sollte bei fast ganz geöffneter Luftklappe der Luftüberschuss der Verbrennung noch zu niedrig sein, so ist die Einlaufdüse auf einen höheren Druck einzustellen.

SL 44 (/2); SL 55(/2), SL 66 (/2)

Funktion und Einstellung des Luftklappenstellantriebes Connectron LKS 130

Der Stellmotor LKS 130 verfügt über drei Haltepositionen sowie einen Schaltkontakt für das Magnetventil 2.



1.) Luftabschluss

Ist der Brenner **nicht** in Betrieb befindet sich der Stellmotor in der Stellung Luftklappenabschluss (Skalenwert Stellung 0). Diese Position wird ab Werk voreingestellt und darf nicht verändert werden.

2.) Luftmenge "Stufe 1"

Zum Vorbelüften, Start und Betrieb mit "kleiner" Leistung dreht sich der Stellmotor bis zum Schaltpunkt des **blauen** Nockens. So erhält man einen festen Öffnungswinkel für die Luftklappe und eine konstante Luftmenge für die erste Stufe. Für unterschiedlichen Luftbedarf kann mit diesem Stellhebel die Luftmenge "Stufe 1" einreguliert werden. Standardwert: ca. 30°

Achtung:

Der maximale Stellbereich beträgt 90°.

3.) Schaltpunkt "Magnetventil 2"

Der **schwarze** Stellhebel (Magnetventil 2) sollte nach ca. **1/3 des Weges** zwischen dem **blauen** und dem **orange** Hebel platziert werden. Bitte bei der Einstellung kontrollieren.

4.) Luftmenge "Stufe 2"

Bekommt der Brenner die Freigabe für die zweite Stufe, dreht sich der Stellmotor bis zum Schaltpunkt des **orange** Nockens. Während der Drehung gibt der schwarze Nocken die Ölmenge für die zweite Stufe frei. Standardwert: ca. 60°

Achtung:

Der maximale Stellbereich beträgt 90°.

Bei einer Regelabschaltung dreht der Stellmotor auf den werkseitig eingestellten 0-Punkt zurück. Dafür muss der Brenner mit einer Dauerphase versorgt werden.

Einstellung der Luftklappe mit Luftklappenstellantrieb:

Einstellung "Luftmenge Stufe 1" (Verstellhebel blau):

4-polige Vielfachsteckverbindung (Thermostat Stufe 2) trennen. Verstellhebel "Luftmenge Stufe 2" (**orange**) und Verstellhebel "Magnetventil 2" (**schwarz**) so weit im Uhrzeigersinn verdrehen, dass beide Schaltnocken zunächst nicht gedrückt sind, um die Einstellung der Schaltnocke "Luftmenge 1" nicht zu behindern.

Weniger Luft Stufe 1: Den **blauen** Verstellhebel gegen den Uhrzeigersinn auf kleineren Öffnungswinkel stellen. Bei laufendem Brenner dreht der Stellmotor selbsttätig nach.

Mehr Luft Stufe 1: Den **blauen** Verstellhebel im Uhrzeigersinn auf größeren Öffnungswinkel stellen. Bei laufendem Brenner dreht der Stellmotor selbsttätig nach.

Die Luftmenge der 1. Stufe wird vorerst grob voreingestellt und erst **nach** der endgültigen Einstellung der 2. Stufe definitiv eingestellt.

Schaltpunkt "Magnetventil 2" (Verstellhebel schwarz):

Der Verstellhebel für "Magnetventil 2" wird nun gegen den Uhrzeigersinn zurückgedreht und der Schaltpunkt "Ölmenge Stufe 2" kurz hinter den Schaltpunkt "Luftmenge 1" gelegt. Dieser Schaltpunkt wird zwischen den Stellungen "Luftmenge Stufe 1" und "Luftmenge Stufe 2" arbeiten.

Bitte kontrollieren Sie, dass die Schaltpunkt von "Magnetventil 2" auf keinen Fall vor dem Schaltpunkt "Luftmenge Stufe 1" gedrückt ist, da sonst das "Magnetventil 2" im Bereich "Luftmenge 1" öffnet und der Brenner mit großem Luftmangel laufen würde.

Einstellung "Luftmenge Stufe 2" (Verstellhebel orange):

Der Verstellhebel für "Luftmenge Stufe 2" wird jetzt gegen den Uhrzeigersinn zurückgedreht und der Schaltpunkt für "Luftmenge Stufe 2" entsprechend der Brennerleistung, hinter den Schaltpunkt "Magnetventil 2" festgelegt. Nun wird die 4polige Vielfachsteckerverbindung (Thermostat Stufe 2) wieder hergestellt. Der Stellmotor läuft über "Magnetventil 2" in die Stellung "Luftmenge Stufe 2".

Weniger Luft Stufe 2: Den **orangefarbenen** Verstellhebel gegen den Uhrzeigersinn auf kleineren Öffnungswinkel stellen. Den Brenner kurz auf Stufe 1 zurückschalten. Nach erneutem Einschalten der Stufe 2 dreht der Stellmotor auf die geänderte Luftmenge.

Mehr Luft Stufe 2: Den **orangefarbenen** Verstellhebel im Uhrzeigersinn auf größeren Öffnungswinkel stellen. Bei Betrieb auf Stufe 2 dreht der Stellmotor selbsttätig nach.

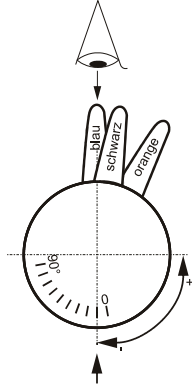
Nach der endgültigen Justierung der Stufe 2 darf die Feineinstellung der 1. Stufe nur noch über den blauen Stellhebel bzw. durch den Pumpendruckregler für die Kleinlast erfolgen.

Veränderungen am Düsenstock oder an der Lufteinlaufdüse zerstören die Einstellungen der 2. Stufe.

Achtung: Stellen Sie sicher, dass der Stellhebel oder die Luftklappe in keiner Position mechanisch anschlägt, da sonst der Stellmotor beschädigt wird.

SL 44 (/2); SL 55(/2), SL 66 (/2)

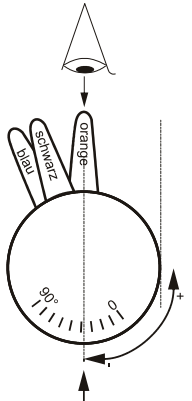
Nach der Montage des Pumpendruckmanometers, kann der Brenner (4-poliger Stecker nicht gesteckt) durch Fachpersonal in Betrieb genommen werden. Jetzt wird der Pumpendruck der ersten Stufe auf den gewünschten Wert eingestellt. Der **CO₂-Gehalt** des Abgases sollte sofort kontrolliert und gegebenenfalls über den Luftklappenstellmotor (blauer Hebel) korrigiert werden (**12,0-12,5%**).



Weniger Luft Stufe 1: Den **blauen** Verstellhebel gegen den Uhrzeigersinn auf kleineren Öffnungswinkel stellen. Bei laufendem Brenner dreht der Stellmotor selbsttätig nach.

Mehr Luft Stufe 1: Den **blauen** Verstellhebel im Uhrzeigersinn auf größeren Öffnungswinkel stellen. Bei laufendem Brenner dreht der Stellmotor selbsttätig nach.

Nach dieser Einstellung wird der Zweistufenstecker wieder gesteckt. Der Stellmotor öffnet die Luftklappe bis er den orangenen Stellhebel erreicht. Vorher gibt er noch über den schwarzen Hebel die zweite Druckstufe der Brennerpumpe frei. Jetzt wird wieder der Pumpendruck auf den gewünschten Wert eingestellt. Der **CO₂-Gehalt** des Abgases sollte sofort kontrolliert und gegebenenfalls über den Luftklappenstellantrieb (oraner Hebel) korrigiert werden (**12,0-12,5%**).



Weniger Luft Stufe 2: Den **orangefarbenen** Verstellhebel gegen den Uhrzeigersinn auf kleineren Öffnungswinkel stellen. Den Brenner kurz auf Stufe 1 zurückschalten (grünen Stecker ziehen). Nach erneutem Einschalten der Stufe 2 dreht der Stellmotor auf die geänderte Luftmenge.

Mehr Luft Stufe 2: Den **orangefarbenen** Verstellhebel im Uhrzeigersinn auf größeren Öffnungswinkel stellen. Bei Betrieb auf Stufe 2 dreht der Stellmotor selbsttätig nach.

Es muss sichergestellt sein, dass der schwarze Stellhebel sich zwischen dem blauen und dem orangenen Hebel befindet.

Sollte die Flamme in der zweiten Stufe sehr unruhig brennen oder abreißen oder bei weit geöffneter Luftklappe rußen, kann es notwendig sein das Mischverhältnis der Mischeinrichtung über den Düsenstock zu ändern.



Eine Verstellung des Düsenstockes durch **Links-drehen** der Stellschraube in Richtung **größerer Skalenwerte**, **erhöht die Luftmenge** und **verringert damit den CO₂ - Anteil** im Abgas und verringert den Mischdruck.

Jetzt muss die Luftklappeneinstellung für die 1. und die 2. Stufe ein weiteres Mal - wie oben beschrieben, korrigiert werden.

Sollten nur in der 1. Stufe Ölderivate oder Ruß festgestellt werden ist wiederum das Mischverhältnis der Mischeinrichtung über den Düsenstock zu ändern.

Eine Verstellung des Düsenstockes durch **Rechtsdrehung** **verringert die Luftmenge** und **erhöht** dadurch den **CO₂ - Gehalt** des Abgases und erhöht den Mischdruck.

Jetzt muss die Luftklappeneinstellung für die 1. und die 2. Stufe ein weiteres Mal - wie oben beschrieben - korrigiert werden.

SL 44 (/2); SL 55(/2), SL 66 (/2)
6. Die Brenner-Grundeinstellung

Die Brennerleistung mit den zugehörigen unverbindlichen Vorgaben für Pumpendruck und Lufterstellung kann aus der nachstehenden Tabelle entnommen werden. Die Messwerte wurden mit Öl von ca. 20 °C Öltemperatur ermittelt.

SL 44									
Unverbindliche Vorgaben									
Belastung	[kW]	100	120	140	160				
Öldurchsatz	[kg/h]	8,4	10,1	11,8	13,3				
Düse 60°S	qph	2,0	2,25	2,75	3,25				
Maß "X"	[mm]	12	12	12	12				
Pumpendruck	[bar]	12	13	13	12				
Pos. Düsenstock	[Skala]	1	2	2,5	3				
Pos. Einlaufdüse	[Skala]	3	4	5	6				
Pos. Luftklappe	[Skala]	20	20	20	20				
Mischdruck	[mbar]	5	5,1	5	5				

SL 44/2									
Unverbindliche Vorgaben									
Belastung	[kW]	120/95	135/100	145/100	160/115	180/125	195/140	200/150	
Öldurchsatz	[kg/h]	10,1/8,0	11,4/8,0	12,2/8,4	13,3/9,7	15,1/10,5	16,4/11,8	16,9/12,6	
Düse 60°S	qph	1,75	2,0	2,0	2,25	2,5	2,75	3,0	
Maß "X"	[mm]	12	12	12	12	12	12	12	
Pumpendruck	[bar]	22/14	23/12	25/12	24/12	25/12	25/13	23/13	
Pos. Düsenstock	[Skala]	1,1	1,8	1,9	2,0	2,5	2,8	2,9	
Pos. Einlaufdüse	[Skala]	4	5,5	5,5	5,5	6,5	7,5	7,5	
Pos. Luftklappe	[°]	60/20	65/15	65/10	65/15	65/10	60/15	60/20	
Mischdruck	[mbar]	6,5/4,1	7,5/4,1	7,7/3,8	7,2/4,0	7,5/3,5	7,5/4,0	7/4	

SL 55									
Unverbindliche Vorgaben									
Belastung	[kW]	140	160	180	200	230			
Öldurchsatz	[kg/h]	11,8	13,3	15,1	16,9	19,4			
Düse 60°S	qph	2,75	3,25	3,5	4,0	4,5			
Maß "X"	[mm]	12	12	12	12	12			
Pumpendruck	[bar]	13	12	13	13	13			
Pos. Düsenstock	[Skala]	2,5	3	3,5	3,8	4			
Pos. Einlaufdüse	[Skala]	5	6	7,5	9	9			
Pos. Luftklappe	[°]	20	20	22	22	25			
Mischdruck	[mbar]	5	5	5	5,2	5,3			

SL 55/2									
Unverbindliche Vorgaben									
Belastung	[kW]	180/125	195/140	200/150	230/170				
Öldurchsatz	[kg/h]	15,1/10,5	16,4/11,8	16,9/12,6	19,4/14,3				
Düse 60°S	qph	2,5	2,75	3,0	3,5				
Maß "X"	[mm]	12	12	12	12				
Pumpendruck	[bar]	25/12	25/13	23/13	23/12				
Pos. Düsenstock	[Skala]	2,5	2,8	2,9	3,5				
Pos. Einlaufdüse	[Skala]	6,5	7,5	7,5	9				
Pos. Luftklappe	[°]	65/10	60/15	60/20	60/30				
Mischdruck	[mbar]	7,5/3,5	7,5/4,0	7/4	3,7/2,2				

SL 66									
Unverbindliche Vorgaben									
Belastung	[kW]	170	200	230	260	290	320	350	
Öldurchsatz	[kg/h]	14,3	16,9	19,4	21,9	24,5	26,7	29,5	
Düse 60°S	qph	3,5	4,0	4,5	5,0	6,0	6,5	7	
Maß "X"	[mm]	12	12	12	14	14	14	14	
Pumpendruck	[bar]	12	13	13	14	12	13	13	
Pos. Düsenstock	[Skala]	1	1,8	2	4	4	5	5	
Pos. Einlaufdüse	[Skala]	3	4,5	6	8	9,5	9,5	9,5	
Pos. Luftklappe	[Skala]	25	25	25	27	32	35	38	
Mischdruck	[mbar]	3	3,5	3,9	4,1	4,6	4,7	4,9	

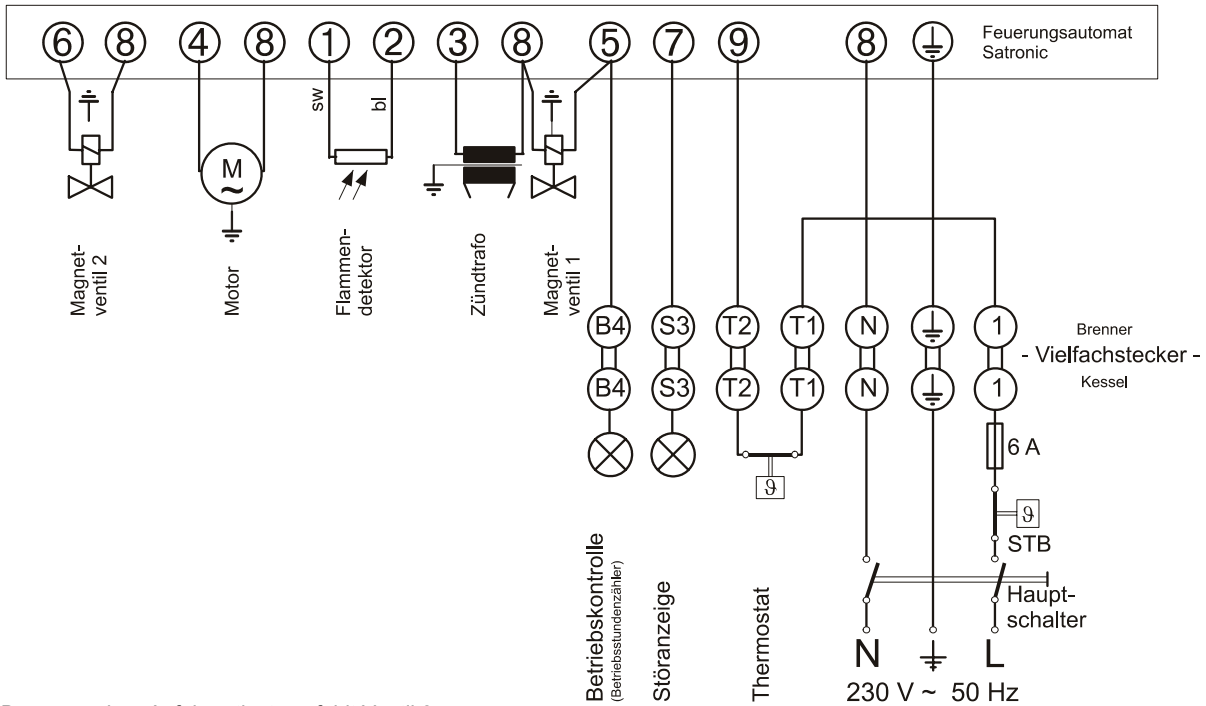
SL 66/2									
Unverbindliche Vorgaben									
Belastung	[kW]	166/200	170/230	195/260	220/290	240/320	250/350		
Öldurchsatz	[kg/h]	13,5/16,9	14,3/19,4	16,5/22,0	18,6/24,5	20,3/27,0	21,1/29,5		
Düse 60°S	qph	3,0	3,5	4,0	4,5	4,5	5,0		
Maß "X"	[mm]	12	12	12	12	12	12		
Pumpendruck	[bar]	14/23	12/23	12/22	12/22	14/26	13/25		
Pos. Düsenstock	[Skala]	1	1	2	3	3,5	4,5		
Pos. Einlaufdüse	[Skala]	2,5	3,5	4,5	6,5	8	9,5		
Pos. Luftklappe	[°]	30/50	30/60	30/70	30/70	30/75	30/90		
Mischdruck	[mbar]	2/3	2,2/3,7	2,4/4,3	2,7/4,4	2,5/4,5	3,2/4,3		

Restsauerstoffgehalt [O₂] ca. 4-4,5 % (CO₂ 12-12,5%) über Luftklappenverstellung einstellen

Diese Werte dienen nur der Voreinstellung. Es muss grundsätzlich eine Emissionsmessung durchgeführt werden und die Verbrennungsluftmenge über die Luftklappe angepasst werden.

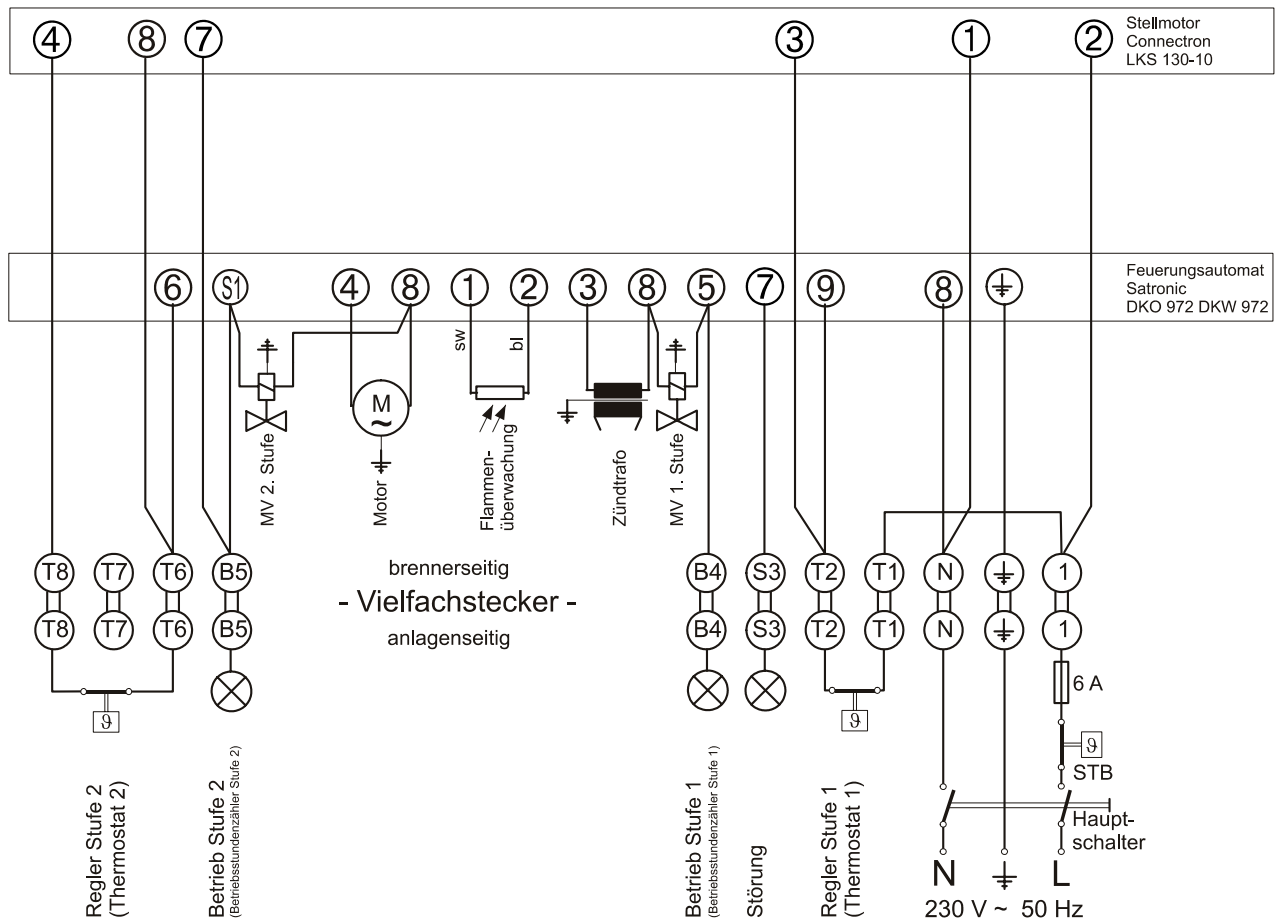
SL 44 (/2); SL 55(/2), SL 66 (/2)
7. Elektroanschluss und Schaltplan

Schaltplan für einstufige Brennerausrüstung mit Anfahrentlastung:



Bei Brennern ohne Anfahrentlastung fehlt Ventil 2.

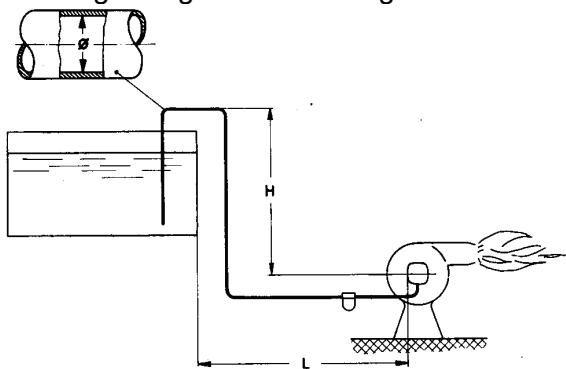
Schaltplan für zweistufige Brennerausrüstung:



SL 44 (/2); SL 55(/2), SL 66 (/2)
8. Ölanschluss

Führen Sie die Montage nach den gültigen technischen Regeln mit den vorgeschriebenen Sicherheitseinrichtungen z.B. Antihebeventil durch.

Generell ist eine Einstrang Ölversorgung mit automatischem Einstrang-Entlüfterfilter zu empfehlen.

8.1 Rohrleitungsdimensionierungen für Heizöl EL mit einer Viskosität von 4,8 mm²/s (20°C)
1-Strang-Anlage mit höher liegendem Tank


Düse ≤ 4 gph

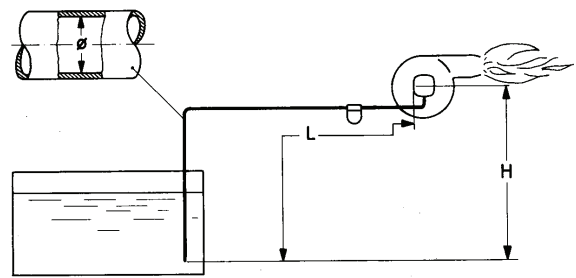
H [m]	4,0	3,5	3,0	2,5	2,0	1,5	1,0	0,5
Ø 6 [mm]	68	64	60	55	51	47	43	39
Ø 8 [mm]	150	150	150	150	150	150	150	143
Ø 10 [mm]	150	150	150	150	150	150	150	150

Düse ≤ 5 gph

H [m]	4,0	3,5	3,0	2,5	2,0	1,5	1,0	0,5
Ø 6 [mm]	54	51	47	44	41	37	34	31
Ø 8 [mm]	150	150	150	141	131	121	110	100
Ø 10 [mm]	150	150	150	150	150	150	150	150

Düse ≤ 6 gph

H [m]	4,0	3,5	3,0	2,5	2,0	1,5	1,0	0,5
Ø 6 [mm]	44	42	39	36	34	31	28	25
Ø 8 [mm]	143	135	126	117	109	100	91	83
Ø 10 [mm]	150	150	150	150	150	150	150	150

1-Strang-Anlage mit tiefer liegendem Tank


Düse ≤ 4 gph

H [m]	0,0	-0,5	-1,0	-1,5	-2,0	-2,5	-3,0	-3,5	-4,0
Ø 8 [mm]	112	99	87	74	61	48	35	22	9
Ø 10 [mm]	150	150	150	150	149	118	86	55	23

Düse ≤ 5 gph

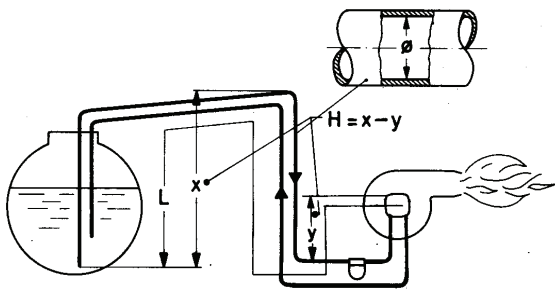
H [m]	0,0	-0,5	-1,0	-1,5	-2,0	-2,5	-3,0	-3,5	-4,0
Ø 8 [mm]	90	79	69	59	48	38	28	17	7
Ø 10 [mm]	150	150	150	144	119	94	69	43	18

Düse ≤ 6 gph

H [m]	0,0	-0,5	-1,0	-1,5	-2,0	-2,5	-3,0	-3,5	-4,0
Ø 8 [mm]	74	66	57	48	40	31	23	14	5
Ø 10 [mm]	150	150	141	120	99	78	57	36	15

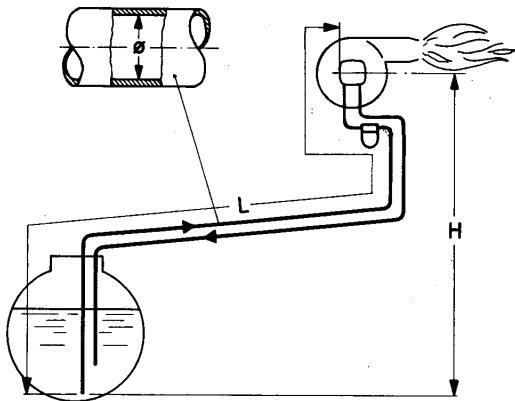
SL 44 (/2); SL 55(/2), SL 66 (/2)

2-Strang-Anlage mit höher liegendem Tank



H [m]	4,0	3,5	3,0	2,5	2,0	1,5	1,0	0,5
Ø 8 [mm]	111	104	98	91	84	77	71	64
Ø 10 [mm]	150	150	150	150	150	150	150	142

2-Strang -Anlage mit tiefer liegendem Tank



H [m]	0,0	-0,5	-1,0	-1,5	-2,0	-2,5	-3,0	-3,5	-4,0
Ø 8 [mm]	57	51	44	37	30	24	17	10	-
Ø 10 [mm]	142	126	109	93	77	60	44	27	11
Ø 12 [mm]	150	150	150	150	150	127	92	58	24

SL 44 (/2); SL 55(/2), SL 66 (/2)

9. Brennerstörungen und mögliche Ursachen

Informieren Sie bei Bedarf Ihren Heizungsfachmann.

Fehlfunktion	Ursache	Beseitigung
Motor läuft nicht an	Sicherung defekt Sicherheitsthermostat "aus" Motor defekt Elektrische Zuleitung fehlerhaft	austauschen Thermostat einschalten austauschen kontrollieren
System startet, schaltet jedoch nach Ablauf der Sicherheitszeit auf Störung	1. mit Flammenbildung : Flammenwächter verschmutzt, defekt oder nicht richtig eingestellt Steuergerät defekt 2. ohne Flammenbildung : Fühler "sieht" Zündfunken Zündung fehlerhaft Zündelectroden defekt Zündkabelanschlüsse locker Fremdlicht auf Flammenfühler System erhält kein Öl: Ventile Ölleitung geschlossen Öltank leer Filter verschmutzt Ölleitung undicht Pumpe defekt Magnetventil/Steuereinheit defekt	reinigen, austauschen, einstellen austauschen Direkte Sicht auf Funken verhindern Trafo austauschen Elektrode austauschen Kabelanschlüsse überprüfen Fremdlicht ausschalten öffnen Öl nachfüllen reinigen abdichten austauschen austauschen
Flamme erlischt während des Betriebes	Öl aufgebraucht Ölfiter oder Ölvorlaufleitung verstopft Ölpumpe defekt Lufteinschlüsse in Ölleitung Magnetventil defekt	Öl nachfüllen Filter, Leitungen reinigen austauschen entlüften austauschen
Funkstörungen	Zündüberschläge zur Düse oder Mischeinrichtung Zündung fehlerhaft	Zündelectrodenposition korrigieren Trafo austauschen

9.1 Störursachendiagnose mit dem Honeywell DKO/DKW Feuerungsautomaten

Das Diagnosesystem informiert laufend in welcher Programmphase sich das Gerät gerade befindet. Die Kommunikation nach außen erfolgt über einen Blink-Code. Weitere Informationen können mit Hilfe des "SatroPen" ausgelesen werden.

Programmablaufanzeige

Der eingebaute Mikroprozessor steuert sowohl den Programmablauf als auch das Informationssystem. Die einzelnen Phasen des Programmablaufs werden als Blink-Codes angezeigt. Folgende Meldungen werden unterschieden:

- ξ = kurzer Puls
- ζ = langer Puls
- = kurze Pause
- _ = lange Pause
- *) = falls vorhanden

Störursachendiagnose

Im Fehlerfall leuchtet die LED permanent. Alle 10 sec wird dieses Leuchten unterbrochen und ein Blink-Code, der Auskunft über die Störursache gibt, ausgestrahlt. Daraus ergibt sich folgende Sequenz, die solange wiederholt wird, bis der Fehler quitiert, d.h. das Gerät entstört wird.

Leuchtphase	Dunkelphase	Blinkcode	Dunkelphase
		ξ ξ ζ ζ ζ	
während 10 sec.	während 0,6 sec.		während 1,2 sec.

Meldung	Blinkcode	Fehlermeldung	Blinkcode	Fehlerursache
kontrolliertes Vorbelüften (DKW)	ξ ξ ξ •	Störabschaltung	ξ ζ ζ ζ ζ	innerhalb der Sicherheitszeit keine Flammenerkennung
Vorzündzeit	ξ ξ ξ ξ •	Fremdlichtstörung	ξ ξ ζ ζ ζ	Fremdlicht während Vorbelüftung, eventuell defekter Fühler
Sicherheits- und Nachzündzeit	ζ ξ •			
Verzögerungszeit 2. Stufe	ζ ξ ξ •	Manuelle Störabschaltung	ξ ξ ζ ζ ζ _ ζ ζ ζ ζ ζ	
Betrieb	ξ •			
Netzunterspannung	ξ ξ ζ _			

SL 44 (/2); SL 55(/2), SL 66 (/2)

10. Pflege und Wartung



ANLAGENSCHADEN

durch fehlende oder mangelhafte
Reinigung und Wartung.

VORSICHT!

Lassen Sie einmal jährlich die
gesamte Heizungsanlage von einer
Fachfirma warten.

Wir empfehlen Ihnen, einen Vertrag
für die jährlich wiederkehrenden
Wartungsarbeiten abzuschließen.

10.1 Brennerpflege

Zur Reinigung der Brennoberflächen reicht ein
feuchtes Tuch mit sanftem Haushaltsreiniger
oder Spülmittel. Keinen scheuernden Reiniger
verwenden. Schalten Sie die Anlage während
der Reinigung stromlos.

10.2 Brennerwartung

Jährlich, sinnvoller Weise vor der Heizperiode
muss der Brenner mitsamt der Ölversorgung
einer intensiven Wartung unterzogen werden.
Schalten Sie die Anlage während der Wartung
stromlos.

Durchzuführende Arbeiten:

1. Reinigen aller luftführenden Teile von
Staub, schmierigen Belägen, etc.
2. Filterwechsel im Hauptölfilter
3. Kontrolle aller Öl führenden Teile auf
Dichtheit.
4. Reinigen der Mischeinrichtung von
Verbrennungsrückständen.
5. Reinigung bzw. Kontrolle der
Zündelektroden. Abstand einstellen
6. Evtl. Öldüse tauschen.
7. Fotozelle reinigen.

11. Außerbetriebnahme



VORSICHT!

ANLAGENSCHADEN

durch Frost.

Die Heizungsanlage kann bei Frost einfrieren, wenn sie nicht in Betrieb ist. Schützen Sie bei Frostgefahr die Heizungsanlage vor dem Einfrieren. Lassen Sie dazu das Heizungswasser am tiefsten Punkt der Heizungsanlage ab.

Bei Außerbetriebnahme ist folgendes zu beachten:

11.1 Außerbetriebnahme oder während der Wartung:

Schalten Sie den Netzschalter am Schaltfeld aus. Sperren Sie die Ölversorgung ab. Bei Frostgefahr lassen Sie das Wasser von der Anlage ab.

11.2 Notabschaltung:

Im Notfall schalten Sie die Heizung am Heizungsnotschalter aus und stoppen Sie die Brennstoffzufuhr am nächsten erreichbaren Sperrventil.

12. Garantiebedingungen

Die allgemeine Garantiezeit für unsere Geräte beträgt 24 Monate nach erfolgter Lieferung, ab Rechnungsdatum.

Sämtliche Garantieansprüche erlöschen:

- Sollte das Gerät nicht fachmännisch in Betrieb genommen worden sein (muss durch Messprotokoll nachgewiesen werden).
- Sollten keine regelmäßigen, jährlichen Wartungen, wie laut Betriebsanleitung vorgeschrieben, wahrgenommen und protokolliert worden sein.

SL 44 (/2); SL 55(/2), SL 66 (/2)
13. Hersteller- und Konformitätserklärung

intercal Wärmetechnik GmbH □ Im Seelenkamp 30 □ D-32791 Lage
 Telefon 0049 (0)5232 6002-0 □ Fax 0049 (0)5232 6002-18 □ info@intercal.de □ www.intercal.de
 Umsatzsteuer Ident-Nummer (USt-Id. Nr.): DE 811155318 □ Steuer-Nummer: 43 801 86006


Herstellerbescheinigung

Lage, im Dezember 2010

Die Firma Intercal Wärmetechnik GmbH bescheinigt hiermit, dass der nachstehend aufgeführte Ölbrenner:

Produkt	Ölbrenner
Typ	SL 44, -44/2, -55, -55/2, -66, -66/2
Prüfnormen	DIN EN 267
Prüfstelle	TÜV Nord Hannover

die Anforderungen der aufgeführten Richtlinien und Normen erfüllen und mit den bei der obigen Prüfstelle geprüften Baumustern übereinstimmen.

Mit dieser Erklärung ist jedoch keine Zusicherung von Eigenschaften verbunden.

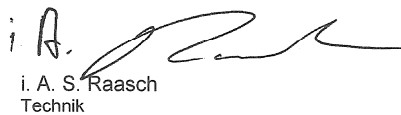
Die oben bezeichneten Ölbrenner sind ausschließlich zum Einbau in Kessel oder Warmluftzeuger bestimmt, die ebenfalls nach entsprechenden Richtlinien und Normen zugelassen sind.

Von dem Anlagenersteller ist zu gewährleisten, dass alle für das Zusammenwirken von Ölbrenner und Kessel gültigen Vorschriften beachtet werden.

Unter Prüfbedingungen entspricht der Brenner den Anforderungen nach 1. BImSchV 2010.



i.V. H.-J. Gärtner
Technischer Leiter



i. A. S. Raasch
Technik

Konformitätserklärung

Lage, im Dezember 2010

Die Firma Intercal Wärmetechnik GmbH bescheinigt hiermit, dass der nachstehend aufgeführte Ölbrenner:

Produkt	Ölbrenner
Typ	SL 44, -44/2, -55, -55/2, -66, -66/2



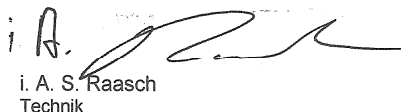
unter Berücksichtigung folgender Normen und Richtlinien hergestellt wurde:

Niederspannungsrichtlinie 73/23 EWG - 01.1973
 EMV - Richtlinie 89/337 EWG - 05.1989

Maschinenrichtlinie 87/392 EWG - 05.1989
 unter Bezug auf die Ölbrenner-Norm DIN EN 267



i.V. H.-J. Gärtner
Technischer Leiter



i. A. S. Raasch
Technik

Versandanschrift:
 Intercal Wärmetechnik GmbH
 Im Seelenkamp 30
 D-32791 Lage (Germany)

Deutsche Bank AG Detmold
 BLZ: 476 700 23
 Konto: 474 967 7
 BIC / SWIFT-Nr.: DEUT DE 3B 476

Geschäftsführer: Markus Niedermayer,
 Juan-Carlos Gil-Söffker
 Handelsregister: Lemgo HRB 3880
 IBAN: DE 98 4767 0023 0474 9677 00

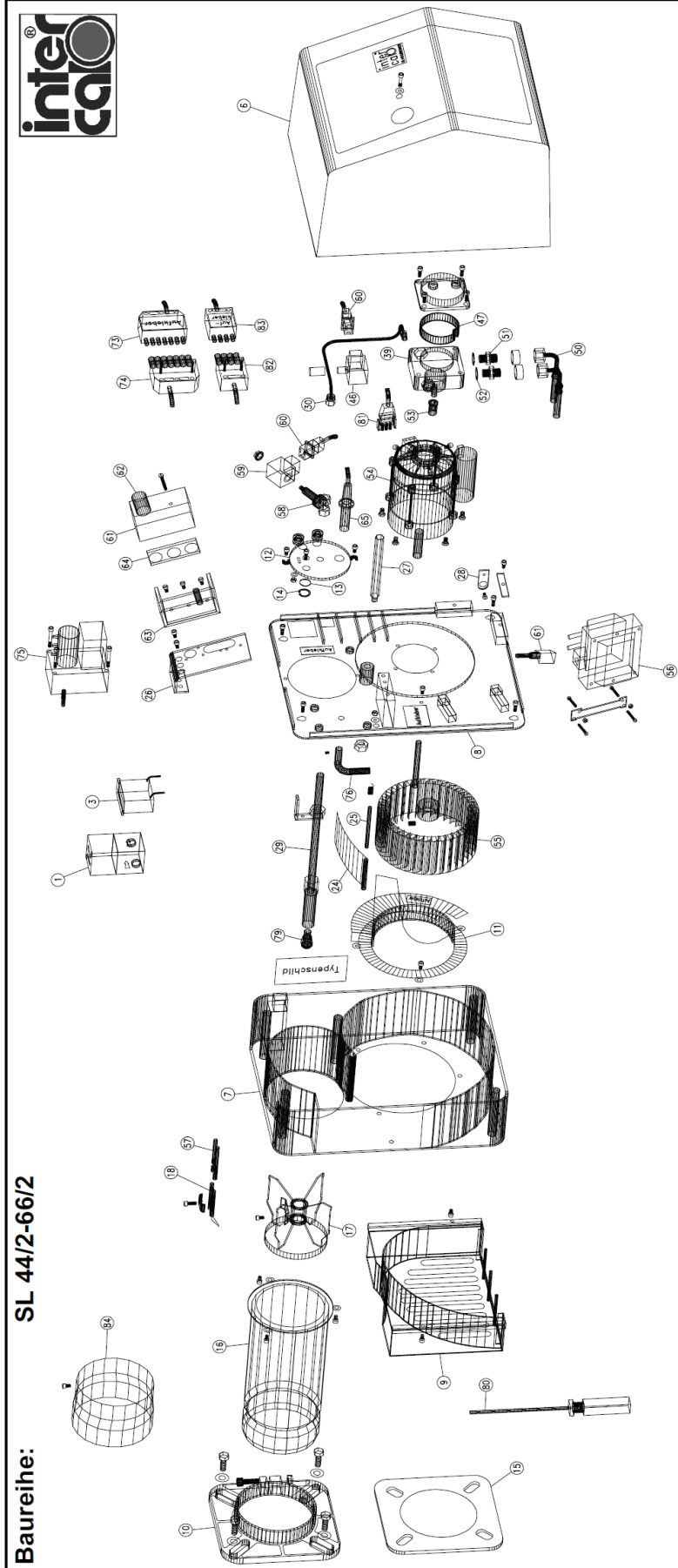
14. Inbetriebnahme im Überblick

Bezieht sich nur auf den Anfahrversuch, die Einregulierung erfolgt anschließend nach der ausführlichen Bedienungsanleitung.

- Empfohlene Düse: 60° S
Bei der Bestimmung der Düsengröße immer von einem Pumpendruck von 20 - 24 bar ausgehen.
Druckeinstellung : Stufe 1: 12 - 13 bar
Stufe 2: 20 - 25 bar
- Abstand Düse - Stauscheibe: 12 - 14 mm Düsenempfehlung bei Flammenabriss aufgrund von Unterdruck im Feuerraum:
80° S Abstand Düse-Stauscheibe 10-12 mm
- Bei der Inbetriebnahme zunächst den 4poligen Stecker (Stufe 2) vom Brenner trennen.
- Bei der Einstellung des Stellmotors muss unbedingt beachtet werden, dass die Schaltnocken "Magnetventil 2" und "Luftmenge Stufe 2" auf keinen Fall vor der Schaltnocke "Luftmenge Stufe 1" gedrückt sind.
- Zur Vermeidung größerer Rückstöße ist der Brenner mit wenig Luft anzufahren. Zusätzlich die Mischeinrichtung auf größeren Skalenwert einstellen, damit die Flamme beim Start nicht abreißt.

Sichtkontrolle durch das Schauglas

- auf Dichtigkeit des Düsenstocks
- Sprühfeld des Ölnebels
(Zünderlektrode und Stauscheibe dürfen nicht angesprüht werden).

SL 44 (/2); SL 55(/2), SL 66 (/2)


Pos.	Ersatzteil	Artikelnr.	Pos.	Ersatzteil	Artikelnr.	Pos.	Ersatzteil	Artikelnr.
6	Haube rot/schwarz	88.70340-0190	27	Haubenbolzen	88.70355-0020	61	Relais Satronic DKO 972	88.70010-0390
7	Brennerspritzgehäuse	88.70365-0050	28	Gehäuseaufhängung	88.70495-0080	61*	Relais Satronic DKW 972 (WLE)	88.70010-0460
8	Gehäusedeckel	88.70370-0055	29	Düsenstock	88.70125-0150	61*	Relais Landis & Gyr LOA 24	88.70010-0030
9	Ansauggerätschädämpfer	88.70390-0030	30	Ölleitung kompl.	88.70155-0100	62	Störknopfverlängerung	88.70025-0180
10	Brennerflansch	88.70395-0050	35	Pumpe Suntec	88.70100-1040	63	Relais-Sockel Satronic	88.70015-0181
11	Lufteinlaufdüse	88.70375-0050	41	Magnetventilsule f. Suntec-Pumpe	88.70115-0120	64	P-G-Platte Satronic	88.70015-0240
12	Brennerstockplatte	88.70410-0020	46	Magnetventil für Suntec-Pumpe	88.70110-0010	65	FZ 711 S Satronic-Fotowiderstand	88.70020-0230
13	Schauglas	88.70490-0010	47	Filter für Suntec-Pumpe	88.70105-0230	66*	Fühlerkabel MZ 771 S	88.70025-0010
14	Sicherungsring	88.70485-1020	50	Ölschlauch, 1000 mm, 90°	88.70165-0040	73	Steckerbuchse 7-polig	88.70085-0090
15	Flanschdichtung	88.70400-0050	51	Schlauchanschlussnippel 1/4"x3/8"	88.70105-0480	74	Stecker 7-polig	88.70085-0100
16	Flammrohr SL 44/2	88.70335-0101	52	Dichtung 1/4", 13x18x1,5	88.70105-0490	75	Stellmotor LKS 130	88.70045-0020
16*	Flammrohr SL55/2	88.70335-0111	53	Kupplung	88.70035-0070	80	Serviceschlüssel	88.70190-0010
16*	Flammrohr SL 66/2	88.70335-0121	54	Motor 240 W 230 V ~ 50 Hz	88.70030-0060	81	Steckerkabel Motor	88.70040-0012
17	Stauscheibe SL 44/2-66/2	88.70140-0120	55	Gebälserad	88.70330-0050	82	Steckerbuchse 4-polig	88.70085-0030
18	Doppelzündelektrode	88.70065-0050	56	Zündtransformator	88.70055-0050	83	Stecker 4-polig	88.70085-0045
24	Luftklappe	88.70380-0030	57	Zündkabel mit Stecker	88.70060-0030			
25	Luftklappenachse	88.70385-0025	60	Steckerkabel f. Magnetventil	88.70110-0285			
26	Steuergerätekonsole	88.70405-0040	99	Steckerkabel Trafo	88.70055-0470			

* ohne Abbildung

technische Änderungen vorbehalten.