

Gas-Gebläsebrenner SGN 44 - SGN 420/2

80 bis 650 kW
für Erdgas oder Flüssiggas



**Montage- und Betriebsanleitung
für Heizungsfachkräfte
Stand 14.11.2018**



Intercal Wärmetechnik GmbH
Im Seelenkamp 30
32791 Lage (Germany)

Inhaltsverzeichnis

1	Sicherheit	4
1.1	Allgemeines	4
1.2	Bestimmungsgemäße Verwendung	4
1.3	Symbolerklärung	5
1.4	Personal-Anforderungen	5
1.5	Besondere Gefahren	5
2	Normen und Vorschriften	7
2.1	Normen und Vorschriften	7
3	Transport, Verpackung, Lagerung	9
3.1	Sicherheitshinweise für den Transport	9
3.2	Prüfung der Lieferung	9
3.3	Hinweise zur Lagerung	9
3.4	Umgang mit Verpackungsmaterial	9
3.5	Entsorgung der Verpackung	9
3.6	Entsorgung des Gerätes	9
4	Allgemeines	10
4.1	Produktbeschreibung	10
4.2	Lieferumfang	10
5	Technische Daten	11
5.1	Abmessungen und Anschlusswerte	12
5.2	Typenschild	11
5.3	Technische Daten	12
5.4	Elektrische Daten	16
5.5	Diagramme	36
6	Montage	37
6.1	Sicherheit bei der Montage	37
6.2	Anforderungen an den Aufstellort	37
6.3	Montagewerkzeuge	38
6.4	Montagehinweise	38
6.5	Gasanschluss	39
6.6	Elektrischer Anschluss	41
7	Inbetriebnahme	42
7.1	Sicherheit bei der Inbetriebnahme	42
7.2	Prüfung vor Inbetriebnahme	42
7.3	Inbetriebnahme	42
7.4	Inbetriebnahmeprotokoll	48

Inhaltsverzeichnis

8	Wartung.....	50
8.1	Wartung	50
8.2	Sicherheitsrelevante Komponenten	50
8.3	Auszuführende Arbeiten	51
8.4	Ersatzteilzeichnung und Legende	54
9	Störungssuche	62
9.1	Störungssuche	62
10	Gewährleistung	67
10.1	Gewährleistung	67
10.2	Herstellerbescheinigung / EG-Baumuster-Konformitätserklärung	70
10.3	Wartungsnachweis.....	54
11	Index.....	75

1.1 Allgemeines



WARNUNG!
Lebensgefahr bei unzureichender Qualifikation!

Unsachgemäßer Umgang führt zu erheblichen Personen- und Sachschäden.

Deshalb:

- **Montage-, Inbetriebnahme- und Wartungsarbeiten, Reparaturen oder Änderungen der eingestellten Brennstoffmenge dürfen nur von einer Heizungsfachkraft vorgenommen werden.**



HINWEIS!

Dieses Gerät kann von Kindern ab 8 Jahren und darüber sowie von Personen mit verringerten physischen, sensorischen oder mentalen Fähigkeiten oder Mangel an Erfahrung und Wissen benutzt werden, wenn sie beaufsichtigt oder bezüglich des sicheren Gebrauchs des Gerätes unterwiesen wurden und die daraus resultierenden Gefahren verstehen. Kinder dürfen nicht mit dem Gerät spielen. Reinigung und Benutzer-Wartung dürfen nicht von Kindern ohne Beaufsichtigung durchgeführt werden.

Die Anleitung zur Montage-Inbetriebnahme-Wartung

- Richtet sich an Fachkräfte von Heizungsfachbetrieben.
- Enthält wichtige Hinweise für einen sicheren Umgang mit dem Gerät. Voraussetzung für sicheres Arbeiten ist die Einhaltung aller angegebenen Sicherheitshinweise und Handlungsanweisungen.
- Ist von allen Personen zu beachten, die am Gerät arbeiten.

Die Angaben in dieser Anleitung entsprechen nach bestem Wissen unseren Erkenntnissen zum Zeitpunkt der Überarbeitung. Die Informationen sollen Anhaltspunkte für den sicheren Umgang mit dem in dieser Anleitung genannten Produkt geben. Die Angaben sind nicht übertragbar auf andere Produkte.

Aufbewahrung der Unterlagen



HINWEIS!

Diese Anleitung muss am Gerät verbleiben, damit sie auch bei einem späteren Bedarf zur Verfügung steht. Bei einem Betreiberwechsel muss die Anleitung an den nachfolgenden Betreiber übergeben werden.

1.2 Bestimmungsgemäße Verwendung



HINWEIS!

Der Gasbrenner ist ein Standard-Ersatzteil für Heizkessel nach DIN 4702, DIN EN 303.

Die Geräte sind als Wärmeerzeuger für geschlossene Warmwasser-Zentralheizungsanlagen und für die zentrale Warmwasserbereitung vorgesehen. Eine andere oder darüber hinausgehende Benutzung gilt als nicht bestimmungsgemäß. Für hieraus resultierende Schäden übernimmt die Intercal Wärmetechnik keine Haftung. Das Risiko trägt allein der Anlagenbesitzer.

Intercal Geräte sind entsprechend den gültigen Normen und Richtlinien sowie den geltenden sicherheitstechnischen Regeln gebaut. Dennoch können bei unsachgemäßer Verwendung Personen- und/ oder Sachschäden entstehen.

Um Gefahren zu vermeiden darf das Gerät nur benutzt werden:

- Für die bestimmungsgemäße Verwendung
- In sicherheitstechnisch einwandfreiem Zustand
- Unter Beachtung der Anleitung zur Montage-Inbetriebnahme-Wartung sowie der Bedienungsanleitung
- Unter Einhaltung der notwendigen Wartungsarbeiten
- Unter Einhaltung der technisch bedingten Minimal- und Maximalwerte
- Wenn Störungen, die die Sicherheit beeinträchtigen können, umgehend beseitigt wurden
- Wenn alle am und im Gerät angebrachten Sicherheits- und Warnhinweise nicht entfernt wurden und leserlich bleiben



ACHTUNG!

Geräteschaden durch Witterungseinflüsse! Elektrische Gefährdung durch Wasser und Verrostung der Verkleidung sowie der Bauteile.

Deshalb:

- Das Gerät darf nicht im Freien betrieben werden. Es ist nur für den Betrieb in Räumen geeignet.



ACHTUNG!

Anlagenschaden durch Frost! Die Heizungsanlage kann bei Frost einfrieren.

Deshalb:

- Heizungsanlage während einer Frostperiode in Betrieb lassen, damit die Räume ausreichend temperiert werden. Dies gilt auch bei Abwesenheit des Betreibers oder wenn die Räume unbewohnt sind.

1.3 Symbolerklärung

Dieser Abschnitt gibt einen Überblick über alle wichtigen Sicherheitsaspekte für einen optimalen Personenschutz sowie für den sicheren und störungsfreien Betrieb.

Die in dieser Anleitung aufgeführten Handlungsanweisungen und Sicherheitshinweise sind einzuhalten, um Unfälle, Personen- und Sachschäden zu vermeiden.



GEFAHR!
... weist auf lebensgefährliche Situationen durch elektrischen Strom hin.



WARNUNG!
... weist auf eine gefährliche Situation hin, die zum Tod oder zu schweren Verletzungen führen kann, wenn sie nicht gemieden wird.



VORSICHT!
... weist auf eine gefährliche Situation hin, die zu geringfügigen oder leichten Verletzungen führen kann, wenn sie nicht gemieden wird.



ACHTUNG!
... weist auf eine gefährliche Situation hin, die zu Sachschäden führen kann, wenn sie nicht gemieden wird.



HINWEIS!
... hebt nützliche Tipps und Empfehlungen sowie Informationen für einen effizienten und störungsfreien Betrieb hervor.

1.4 Personal-Anforderungen



WARNUNG!
Lebensgefahr bei unzureichender Qualifikation!
Unsachgemäßer Umgang führt zu erheblichen Personen- und Sachschäden.
Deshalb:

- Montage-, Inbetriebnahme- und Wartungsarbeiten, Reparaturen oder Änderung der eingestellten Brennstoffmenge dürfen nur von einem Heizungsfachmann vorgenommen werden.
- Im Zweifel Fachleute hinzuziehen.

In der Anleitung werden folgende Qualifikationen für verschiedene Tätigkeitsbereiche benannt:

- **Anlagenbetreiber**
ist über die Handhabung der Anlage zu unterrichten, insbesondere sind ihm die Bedienungsanleitungen des Gerätes zu übergeben. Er ist über die getroffenen Maßnahmen zur Verbrennungsluftversorgung und Abgasabführung zu unterrichten und darauf hinzuweisen, dass diese nicht nachteilig verändert werden dürfen. Er ist für den ordnungsgemäßen Betrieb der Anlage verantwortlich und hat dafür zu sorgen, dass sie regelmäßig von einem Heizungsfachmann gewartet wird.
- **Fachpersonal**
ist aufgrund seiner fachlichen Ausbildung, Kenntnisse und Erfahrung sowie Kenntnis der einschlägigen Bestimmungen in der Lage, die ihm übertragenen Arbeiten auszuführen und mögliche Gefahren selbständig zu erkennen.
- **Gasfachkraft**
ist aufgrund ihrer fachlichen Ausbildung, Kenntnisse und Erfahrungen sowie Kenntnis der einschlägigen Normen und Bestimmungen in der Lage, Arbeiten an gastechischen Anlagen auszuführen und mögliche Gefahren selbständig zu erkennen.

1.5 Besondere Gefahren

Im folgenden Abschnitt werden die Restrisiken benannt, die sich aufgrund der Gefährdungsanalyse ergeben.

Die hier aufgeführten Sicherheitshinweise und die Warnhinweise in den weiteren Kapiteln dieser Anleitung beachten, um Gesundheitsgefahren und gefährliche Situationen zu vermeiden.

Elektrischer Strom



GEFAHR!
Lebensgefahr durch elektrischen Strom!
Kontakt mit spannungsführenden Bauteilen führt zu schwersten Verletzungen.
Deshalb:

- Lassen Sie Arbeiten an der elektrischen Anlage nur von Elektrofachkräften durchführen.
- Schalten Sie vor Beginn der Arbeiten die elektrische Versorgung ab, prüfen Sie die Spannungsfreiheit und verhindern Sie ein Wiedereinschalten.
- Lassen Sie Schäden an Netzanschlussleitungen durch eine Elektrofachkraft beheben.

Heiße Oberflächen



VORSICHT!

Verbrennungsgefahr durch heiße Oberflächen!

Kontakt mit heißen Bauteilen verursacht Verbrennungen.

Deshalb:

- Bei allen Arbeiten in der Nähe von heißen Bauteilen grundsätzlich Schutzhandschuhe tragen.
- Vor allen Arbeiten sicherstellen, dass alle Bauteile auf Umgebungstemperatur abgekühlt sind.
- Brennerplatte während des Betriebs nicht anfassen.
- Brenner nach Ausbau abkühlen lassen.

Heizungswasser



WARNUNG!

Vergiftungsgefahr durch Heizungswasser!
Die Verwendung von Heizungswasser führt zu Vergiftungen.

Deshalb:

- Heizungswasser niemals als Trinkwasser verwenden, da es durch gelöste Ablagerungen und chemische Stoffe verunreinigt ist.

Gasaustritt



WARNUNG!

Lebensgefahr durch Explosion entzündlicher Gase!

Bei Gasgeruch besteht Explosionsgefahr.

Deshalb:

- Einrichtungs-, Änderungs- und Wartungsarbeiten an Gasanlagen in Gebäuden dürfen nur von Gasversorgungsunternehmen (GVU) oder von Installationsunternehmen durchgeführt werden, welche vom GVV dazu berechtigt sind.
- Der Gasabsperrhahn ist zu schließen und gegen ungewolltes Öffnen zu sichern.

Legionellen



WARNUNG!

Lebensgefahr durch Legionellen!

Unter ungünstigen Bedingungen können Legionellen und andere Keime im Brauchwasserspeicher und/oder in Rohrleitungen in höheren Konzentrationen auftreten.

Deshalb:

- Das gezapfte Warmwasser niemals als Trinkwasser verwenden.
- In periodischen Abständen muss die Brauchwassertemperatur auf über 65°C erhitzt werden.

Veränderungen am Gerät



WARNUNG!

Lebensgefahr durch Austreten von Öl bzw. Gas, Abgas und elektrischem Schlag sowie Zerstörung des Gerätes durch austretendes Wasser!

Bei Veränderungen am Gerät erlischt die Betriebserlaubnis!

Deshalb:

Keine Veränderungen an folgenden Dingen vornehmen:

- Am Heizgerät
- An den Leitungen für Gas, Zuluft, Wasser, Strom und Kondensat
- Am Sicherheitsventil und an der Ablaufleitung für das Heizungswasser
- An baulichen Gegebenheiten, die Einfluss auf die Betriebssicherheit des Gerätes haben können.
- Öffnen und/oder Reparieren von Originalteilen (z.B. Antrieb, Regler, Feuerungsautomat)

2.1 Normen und Vorschriften

Nachfolgende Normen und Vorschriften sind bei der Installation und beim Betrieb der Heizungsanlage einzuhalten.



HINWEIS!
Die nachstehenden Listen geben den Stand bei der Erstellung der Unterlage wieder. Für die Anwendung der gültigen Normen und Vorschriften ist der ausführende Heizungsfachmann verantwortlich.

Normen

Normen	Titel
EN 476	Allgemeine Anforderungen an Bauteile für Abwasserleitungen und -kanäle
EN 12056-1 bis EN 12056-5	Schwerkraftentwässerungsanlagen innerhalb von Gebäuden – Teil 1 bis Teil 5
EN 12502-1 bis EN 12502-5	Korrosionsschutz metallischer Werkstoffe – Hinweise zur Abschätzung der Korrosionswahrscheinlichkeit in Wasserverteilungs- und -speichersystemen – Teil 1 bis Teil 5
EN 12828	Heizungsanlagen in Gebäuden - Planung von Warmwasser-Heizungsanlagen
EN 13384-1 bis EN 13384-3	Abgasanlagen – Wärme- und strömungstechnische Berechnungsverfahren – Teil 1 bis Teil 3
EN 14336	Heizungsanlagen in Gebäuden - Installation und Abnahme der Warmwasser-Heizungsanlagen
EN 15287-1 EN 15287-2	Abgasanlagen – Planung, Montage und Abnahme von Abgasanlagen – Teil 1 und Teil 2
EN 50156-1	Elektrische Ausrüstung von Feuerungsanlagen – Teil 1: Bestimmungen für die Anwendungsplanung und Errichtung
EN 60335-1	Sicherheit elektrischer Geräte für den Haushalt und ähnliche Zwecke – Teil 1: Allgemeine Anforderungen
DIN 1986-3 DIN 1986-4 DIN 1986-30 DIN 1986-100	Entwässerungsanlagen für Gebäude und Grundstücke – Teil 3, Teil 4, Teil 30 und Teil 100
DIN 1988	Technische Regeln für Trinkwasserinstallationen (TRWI)
DIN 4726	Warmwasser-Flächenheizungen und Heizkörperanbindungen – Kunststoffrohr- und Verbundrohrleitungssysteme

Normen	Titel
DIN V 18160-1	Abgasanlagen – Teil 1: Planung und Ausführung
DIN V 18160-5	Abgasanlagen – Teil 5: Einrichtungen für Schornsteinfegerarbeiten
DIN 18380	VOB Vergabe- und Vertragsordnung für Bauleitungen – Teil C: Allgemeine Technische Vertragsbedingungen für Bauleistungen (ATV) – Heizanlagen und zentrale Wassererwärmungsanlagen

Vorschriften

Bei der Erstellung und dem Betrieb der Heizungsanlage sind die bauaufsichtlichen Regeln der Technik sowie sonstige gesetzliche Vorschriften der einzelnen Länder zu beachten.

Vorschriften	Titel
1. BImSchV	Erste Verordnung zur Durchführung des Bundes-Immissionsschutzgesetzes (Verordnung über Kleinf Feuerungsanlagen)
ATV	Arbeitsblatt ATV-A 251 „Kondensate aus Brennwertkesseln“
	Arbeitsblatt ATV-A 115 „Einleiten von nicht häuslichem Abwasser in eine öffentliche Abwasseranlage“
BauO	Bauordnung der Bundesländer
DVGW	Arbeitsblatt G 260 - Gasbeschaffenheit
	Arbeitsblatt G 600 - Technische Regeln für Gasinstallationen (TRGI)
	Arbeitsblatt G 688 - Brennwerttechnik
	Technische Regeln Flüssiggas (TRF)
EnEv	Energie-Einsparverordnung
FeuVo	Feuerungsverordnungen der Bundesländer
IFBT	Richtlinien für die Zulassung von Abgasanlagen mit niedrigen Temperaturen
TRGS 521 Teil 4	Technische Regel für Gefahrstoffe
VDI 2035	Richtlinien zur Vermeidung von Schäden in Warmwasser-Heizungsanlagen - Steinbildung in Trinkwassererwärmungs- und Warmwasser-Heizungsanlagen
VDE	Vorschriften und Sonderanforderungen der Energieversorgungsunternehmen

Zusätzliche Normen / Vorschriften für Österreich

In Österreich sind bei der Installation die örtlichen Bauvorschriften sowie die ÖVGW-Vorschriften einzuhalten. Ferner sind gem. Luftreinhalte- und Energietechnikgesetz die länderspezifischen Verordnungen und Gesetze über Maßnahmen zur Luftreinhaltung hinsichtlich Heizungsanlagen einzuhalten.

Normen	Titel
ÖNORM 1301	Flüssiggase für Brennzwecke - Propan, Propen, Butan, Buten und deren Gemische – Anforderungen und Prüfung
ÖNORM B 8131	Geschlossene Wasserheizungen; Sicherheits-, Ausführungs- und Prüfbestimmungen
ÖNORM H 5170	Heizungsanlagen - Anforderungen an die Bau- und Sicherheitstechnik sowie an den Brand- und Umweltschutz
ÖNORM H 5195-1	Wärmeträger für haustechnische Anlagen - Teil 1: Verhütung von Schäden durch Korrosion und Steinbildung in geschlossenen Warmwasser-Heizungsanlagen
ÖNORM M 7550	Heizkessel mit Betriebstemperatur bis 100°C - Begriffe, Anforderungen, Prüfungen, Kennzeichnungen

Gasanlagen sind grundsätzlich nach den ÖVGW-Richtlinien zu erstellen, insbesondere nach den nachstehend aufgeführten:

Richtlinien	Titel
ÖVGW G1 Teile 1 bis 5	Technische Richtlinie für Errichtung, Änderung, Betrieb und Instandhaltung von Niederdruck-Gasanlagen
ÖVGW G 2	Technische Regeln Flüssiggas (ÖVGW TR-Flüssiggas)
ÖVGW G 3	Gasanlagen für Gewerbe und Industrie - Allgemeine sicherheitstechnische Anforderungen
ÖVGW G 4	Aufstellung von Gasgeräten über 50 kW - Besondere Bedingungen für die Aufstellung von Gasgeräten für Heizung und Warmwasserbereitung mit einer Gesamtnennwärmebelastung > 50 kW
ÖVGW G 10	Sicherheitstechnische Überprüfung von Gas-Innenanlagen
ÖVGW G 11	Rohrweitenberechnung - Dimensionierung von Gas-Rohrleitungen mit Betriebsdrücken ≤ 5 bar
ÖVGW G31	Erdgas in Österreich
ÖVGW G 40	Errichtung und Betrieb von Gasverbrauchseinrichtungen mit Gebläsebrennern

Zusätzliche Normen / Vorschriften für die Schweiz



HINWEIS!
Die Flüssiggasausführung ist für die Schweiz nicht zugelassen!

Montage, Inbetriebnahme und Wartung dürfen nur durch ein zugelassenes Installationsunternehmen erfolgen. Arbeiten zu elektrischen Anlage-Bauteilen dürfen nur von einem konzessionierten Elektro-Installateur vorgenommen werden.

Die gesetzlichen Normen und Vorschriften zur Öl-/Gas- bzw. Elektroinstallation sind einzuhalten, insbesondere:

Verordnungen / Richtlinien von	
LRV	Schweizerische Luftreinhalteverordnung
VKF	Verein Kantonalen Feuerversicherungen
SKAV	Schweizerische Kamin und Abgasanlagen Vereinigung
SVGW	Schweizerischer Verein des Gas und Wasserfaches
SEV	Schweizerischer Verband für Elektro-, Energie- und Informationstechnik
SKMV	Schweizerischen Kaminfegermeister Verband
SWKI	Schweizerischer Verein von Wärme- und Klima-Ingenieuren
GebäudeKlima Schweiz	Verband der Heizungs-, Lüftungs- und Klimatechnikbranche

Merkblätter GebäudeKlima Schweiz (GKS)
Abgasanlagen für moderne Wärmeerzeuger – Hinweise für Planung und Ausführung
Kennwerte zur Bemessung von Abgasanlagen
Wartung und Unterhalt von Wärmeerzeugern
Hinweise zur Verminderung von Geräuschemissionen durch Wärmeerzeuger in Heizungsanlagen
Kondensationstechnik für Modernisierung und Neubau von Heizungsanlagen
Korrosionsschäden durch Sauerstoff im Heizungswasser Sauerstoffkorrosion
Korrosion durch Halogenkohlenwasserstoffe
Hinweise zu Korrosionsschäden durch Warmwasserbereitung GKS / AWP
Richtlinie über die Verarbeitung und Qualität von Wasser in der Heizungsanlage GKS / AWP

3.1 Sicherheitshinweise für den Transport



ACHTUNG!
Beschädigungen durch unsachgemäßen Transport!
Bei unsachgemäßem Transport können Sachschäden in erheblicher Höhe entstehen.
Deshalb:

- Beim Abladen der Packstücke bei Anlieferung sowie innerbetrieblichem Transport vorsichtig vorgehen und die Symbole auf der Verpackung beachten.
- Das Gerät keinen harten Stößen aussetzen.
- Nur die vorgesehenen Anschlagpunkte verwenden.
- Verpackungen erst kurz vor der Montage entfernen.



VORSICHT!
Verletzungsgefahr durch unsachgemäße Handhabung!
Gefährdungen wie Prellungen, Quetschungen und Schnittverletzungen sind durch unsachgemäße Handhabung möglich.
Deshalb:

- Persönliche Schutzausrüstung: Sicherheitsschuhe und Schutzhandschuhe bei Handhabung und Transport tragen.

3.2 Prüfung der Lieferung

Die Lieferung bei Erhalt unverzüglich auf Vollständigkeit und Transportschäden prüfen.

Bei äußerlich erkennbaren Transportschäden wie folgt vorgehen:

- Lieferung nicht oder nur unter Vorbehalt annehmen.
- Schadensumfang auf den Transportunterlagen oder auf dem Lieferschein des Transporteurs vermerken.
- Reklamation einleiten.



HINWEIS!
Jeden Mangel reklamieren, sobald er erkannt ist. Schadensersatzansprüche können nur innerhalb der jeweiligen Reklamationsfristen geltend gemacht werden.

3.3 Hinweise zur Lagerung

Betauung, Vereisung und Wassereinwirkung sind nicht zulässig.

Temperaturbereich: -10°C ... +50°C
Feuchte:

3.4 Umgang mit Verpackungsmaterial



WARNUNG!
Erstickungsgefahr durch Plastikfolien!
Plastikfolien und -tüten etc. können für Kinder zu einem gefährlichen Spielzeug werden.
Deshalb:

- Verpackungsmaterial nicht achtlos liegen lassen.
- Verpackungsmaterial darf nicht in Kinderhände gelangen!

3.5 Entsorgung der Verpackung

Recycling: Das gesamte Verpackungsmaterial (Kartonaugen, Einlegezettel, Kunststoff-Folien und -beutel) ist vollständig recyclingfähig.

3.6 Entsorgung des Gerätes



ENTSORGUNGSHINWEIS!

- Das Gerät enthält elektrische und elektronische Komponenten.
- Das Gerät oder ersetzte Teile gehören nicht in den Hausmüll, sondern müssen fachgerecht entsorgt werden.
- Am Ende ihrer Verwendung sind sie zur Entsorgung an den dafür vorgesehenen öffentlichen Sammelstellen abzugeben.
- Die örtliche und aktuell gültige Gesetzgebung ist unbedingt zu beachten.

4.1 Produktbeschreibung

Intercal Gasbrenner SGN(F) 44-420/2 sind vollautomatische Gas-Gebälsebrenner in Monoblock-Bauweise, gebaut und geprüft nach DIN EN 676.

Schaltung zweistufig mit Vorbelüftung, Magnetventil langsam öffnend. Besonders geräuscharm durch Luftansaugung über Schalldämpfer.

Die Gasbrenner sind geeignet zur Verbrennung von Erdgas H/L oder Bio-Erdgas oder Flüssiggas. Sie sind ausgerüstet mit Gasfeuerungsautomaten für intermittierenden Betrieb nach DIN EN 676 und DIN EN 298. Ausführungen für besondere Anforderungen auf Anfrage.

Die Brenner sind geeignet zum Einsatz an handelsüblichen Kesseln zum Beheizen von Ein- und Mehrfamilienhäusern.

Brenner warmerprobt, mit Messgeräten eingestellt, inkl. Gerätepass.

4.2 Lieferumfang

Der Brenner besteht aus:

- Spiralgehäuse (Leichtmetall-Druckguss)
- Brennerrohr in leistungsbezogener Abstufung
- Hochleistungsmischsystem mit Gaslanze, verschiebbar
- Gehäusedeckel mit Funktionsteilen
- Elektromotor mit Betriebskondensator [SGN(F) 44-400/2] bzw. mit Motorschutz [SGN 410-420/2]
- Hochleistungsgebläsead
- Verstellbare Lufteinlaufdüse zur Anpassung an den Feuerraumdruck
- Luftdruckschalter
- Luftklappen-Stellmotor für zweistufige Fahrweise, mit Nullabschluss
- Gasfeuerungsautomat für intermittierenden Betrieb nach DIN EN 298
- Ionisationssonde zur Flammenüberwachung
- Zündtransformator, Störgrad < N
- Zündelektrodenblock (Zündkabel steckbar)
- Gasarmaturenblock mit Filter, Gasdruckwächter, Gasdruckregler, Magnetventile Klasse A für Stufe 1 und 2 [SGN(F) 44-400/2]
- Separate Bestellung notwendig für Gas-Armaturenstrecke [SGN 410-420/2]
- automatische Dichtheitskontrolle (DK) zur Überprüfung der Magnetventile (nachrüstbar gegen Mehrpreis) [SGN(F) 44-400/2]
- Abdeckhaube
- Ansaugschalldämpfer
- Anschlussstecker nach DIN 4791
- Klemmfansch DIN EN 226
- Brennerdichtung und Anschluss-Schrauben
- Service-Aufhängung zur Vereinfachung der Wartung [SGN(F) 44-400/2] bzw. Anbaufansch und Anschluss-Schrauben [SGN 410-420/2]

5.1 Typenschild



Abb. 1: Muster Typenschild

Legende zu Abb. 1:

Kürzel	Bedeutung
①	Brennertypbezeichnung
②	Elektrischer Anschluss
③	Anschlussdruck
④	Produkt-Ident-Nummer
⑤	Serien-Nummer
⑥	Bestimmungsland
⑦	Nennwärmeleistung
⑧	Gasart
⑨	VORSICHT HOCHSPANNUNG

5.1 Abmessungen und Anschlusswerte

Abmessungen SGN(F) 44-420/2

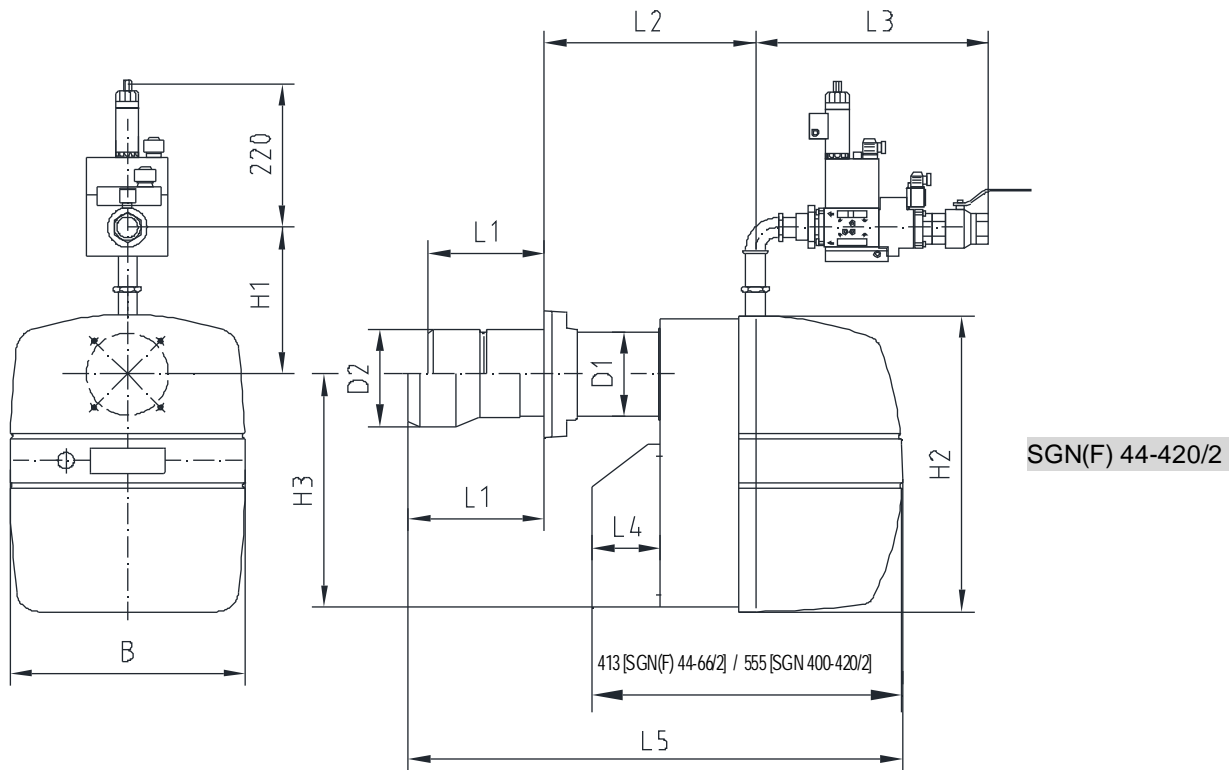


Abb. 2: Abmessungen SGN(F) 44-420/2

Legende zu Abb. 2:

Brennertyp	Gasarmaturstrecke	Maß L1 ca. mm	Maß L2 ca. mm	Maß L3 ca. mm	Maß L4 mm	Maß L5 ca. mm	Maß D1 ø mm	Maß D2 ø mm	Maß H1 mm	Maß H2 mm	Maß H3 mm	Maß B mm
SGN(F) 44	Rp 1"	140-180	240-200	240	80	570	115	115	240	355	295	305
SGN(F) 44	Rp ¾"											
SGN(F) 44/2	Rp 1"											
SGN(F) 44/2	Rp ¾"											
SGN(F) 55	Rp 1"	140-180	240-200	240	80	570	115	115	240	355	295	305
SGN(F) 55/2	Rp ¾"											
SGN(F) 66	Rp 1¼"	140-200	270-210	240	80	600	115	130	240	355	295	305
SGN(F) 66	Rp 1"											
SGN(F) 66/2	Rp 1¼"											
SGN(F) 66/2	Rp 1"											
SGN 400/2	Rp 1¼"	160-240	390-310	260	130	830	140	140	350	490	380	375
SGN 410/2	Rp 1½"	185-300	430-315	525	130	850	140	175	320	490	380	386
SGN 420/2	Rp 2"	185-300	435-320	570	130	850	152	200	320	490	380	386

5.2 Technische Daten

Heizgerät		SGN(F) 44-66/2	SGN 400/2	SGN 410/2-420/2
Brennwertkessel			Nein	
Niedertemperatur (**) -Kessel			Nein	
B1-Kessel			Nein	
Raumheizgerät mit Kraft-Wärme-Kopplung			Nein	
Kombiheizgerät			Nein	
Wärmenennleistung bei Wärmenennleistung und Hochtemperaturbetrieb P_4^*	kW		k.A.	
Wärmenennleistung bei 30% der Wärmenennleistung und Niedertemperaturbetrieb P_1^{**}	kW		k.A.	
Wärmeverlust im Bereitschaftszustand P_{stby}	kW		k.A.	
Energieverbrauch der Zündflamme P_{ign}	kW		k.A.	
Hilfsstromverbrauch bei Voll-Last el_{max}	kW	0,336	0,781	1,515
Hilfsstromverbrauch bei Teil-Last el_{min}	kW	0,336	0,781	1,515
Hilfsstromverbrauch im Bereitschaftszustand P_{SB}	kW		k.A.	
Wirkungsgrad des Raumheizgerätes bei Wärmenennleistung η_4	%		k.A.	
Wirkungsgrad des Raumheizgerätes bei 30% der Wärmenennleistung η_1	%		k.A.	
Stickoxidausstoß	mg/kWh		k.A.	

* Hochtemperaturbetrieb bedeutet eine Rücklauftemperatur von 60°C am Heizgeräte-Einlass und eine Vorlauftemperatur von 80°C am Heizgeräte-Auslass.

** Niedertemperaturbetrieb bedeutet eine Rücklauftemperatur (am Heizgeräte-Einlass) für Brennwertkessel von 30°C, für Niedertemperaturkessel von 37°C und für andere Heizgeräte von 50°C.

5.2.1 Gasbrenner und Gasarmatur bzw. Gasarmaturenstrecke

Brennertyp	Gasart	geeignet für Kesselleistung kW	Gasfließdruck mbar	Gasarmatur	Nennweite DN	Gesamtgewicht kg
SGN(F) 44	Erdgas H (L,LL)** Flüssiggas	80-150	20 50	Kombiblock MB-ZRDLE 410	Rp 1"	28
SGN(F) 44/2	Erdgas H (L,LL)** Flüssiggas	80-150	20 50	Kombiblock MB-ZRDLE 410	Rp 1"	29,5
SGN(F) 55	Erdgas H (L,LL)** Flüssiggas	115-210	20 50	Kombiblock MB-ZRDLE 410	Rp 1"	28
SGN(F) 55/2	Erdgas H (L,LL)** Flüssiggas	115-210	20 50	Kombiblock MB-ZRDLE 410	Rp 1"	29,5
SGN(F) 66	Erdgas H (L,LL)** Flüssiggas	175-315	20 50	Kombiblock MB-ZRDLE 412	Rp 1 1/4"	28
SGN(F) 66/2	Erdgas H (L,LL)** Flüssiggas	175-315	20 50	Kombiblock MB-ZRDLE 412	Rp 1 1/4"	29,5
SGN 400/2	Erdgas H (L,LL)** Flüssiggas	260-315	20 50	Kombiblock MB-ZRDLE 412	Rp 1 1/4"	48
SGN 410/2	Erdgas H (L,LL)** Flüssiggas	315-500	25-50 50	Kombiblock MB-ZRDLE 415	Rp 1 1/2"	65
SGN 420/2	Erdgas H (L,LL)** Flüssiggas	450-650	25-50 50	Kombiblock MB-ZRDLE 420	Rp 2"	65

** Bei Betrieb mit Erdgas (L, LL) ist lediglich die Gasmenge zu erhöhen. Die leistungsbezogene Grundeinstellung muss nicht geändert werden. Leistungsminderung bei Erdgas (L) ca. 15%, Leistungsminderung bei Erdgas (LL) ca. 30%
Einstellwerte Erdgas H Anhaltswerte: Heizwert (HU) des Gases: 10,0 kWh/m³; CO₂: 9,5 Vol.%;

Erforderlicher Gasfließdruck: 20 mbar, max. 70 mbar

Die Angaben beziehen sich auf Erdgas (H). Für Erdgas (L) ist eine Leistungsminderung von ca. 15% und bei Erdgas (LL) von ca. 30% zu berücksichtigen.




HINWEIS!

Bei Flüssiggasbetrieb müssen die angegebenen Grundeinstellwerte unbedingt eingehalten werden!

5.2.2 Grundeinstellungstabelle und Einstellmaße

Brennertyp	Gasdurchsatz		Maß A mm	Maß B mm	Maß D mm	Luftdruck		Düsendruck		Luft-einlaufdüse
	Stufe 1 m³/h	Stufe 2 m³/h				Stufe 1 mbar	Stufe 2 mbar	Stufe 1 mbar	Stufe 2 mbar	
SGN 44	8	--	18	50	95	2	--	7,8	--	9,5
SGNF 44	3,2	--	18	57	95	3	--	14	--	7,5
SGN 44/2	8	11	18	50	95	2	7	6	10	9,5
SGNF 44/2	3,2	4,5	18	57	95	3	8	13	16	7,5
SGN 55	10	--	18	45	95	3	--	6	--	9,5
SGNF 55	4	--	18	45	95	2,5	--	13	--	5
SGN 55/2	10	14	18	45	95	3	5	6	10	9,5
SGNF 55/2	4	5,5	18	45	95	3,5	8	13	16	5
SGN 66	16	--	18	70	110	2,5	--	5	--	9,5
SGNF 66	6	--	18	70	110	2,5	--	11	--	9,5
SGN 66/2	16	23	18	70	110	2,5	5	5	9	9,5
SGNF 66/2	6	9	18	70	110	2,5	7	11	20	9,5
SGN 400/2	19	32	23	65	110	3,4	7,2	5,5	11,7	0
SGN 410/2	26	43,5	20	88	130	3,5	11,5	4,8	12	7,5
SGN 420/2	39	65	20	118	145	5,5	11,5	4,2	11	7,5

***  **HINWEIS!** Bei Flüssiggasbetrieb müssen die angegebenen Grundeinstellwerte unbedingt eingehalten werden!

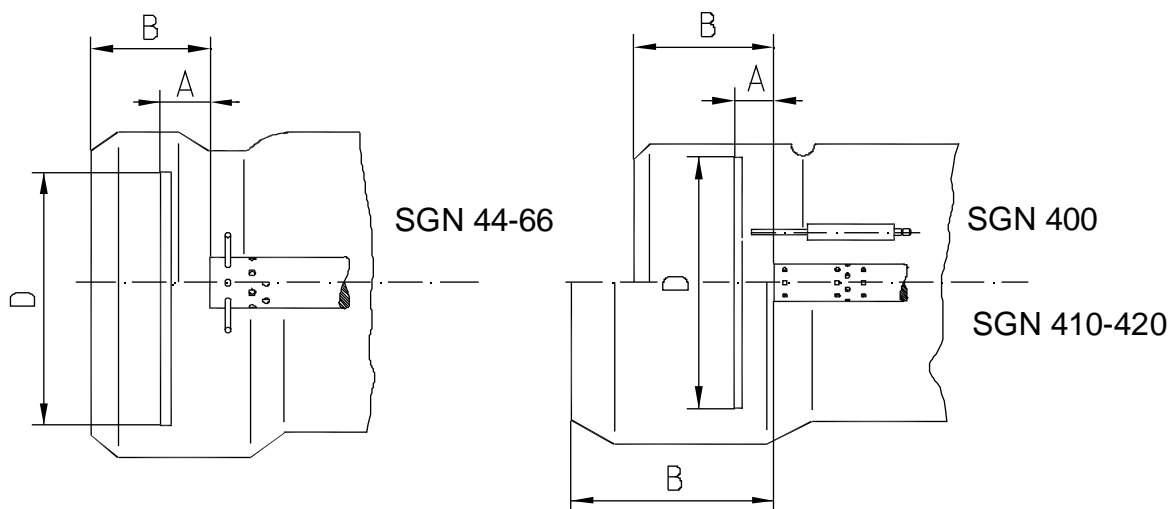
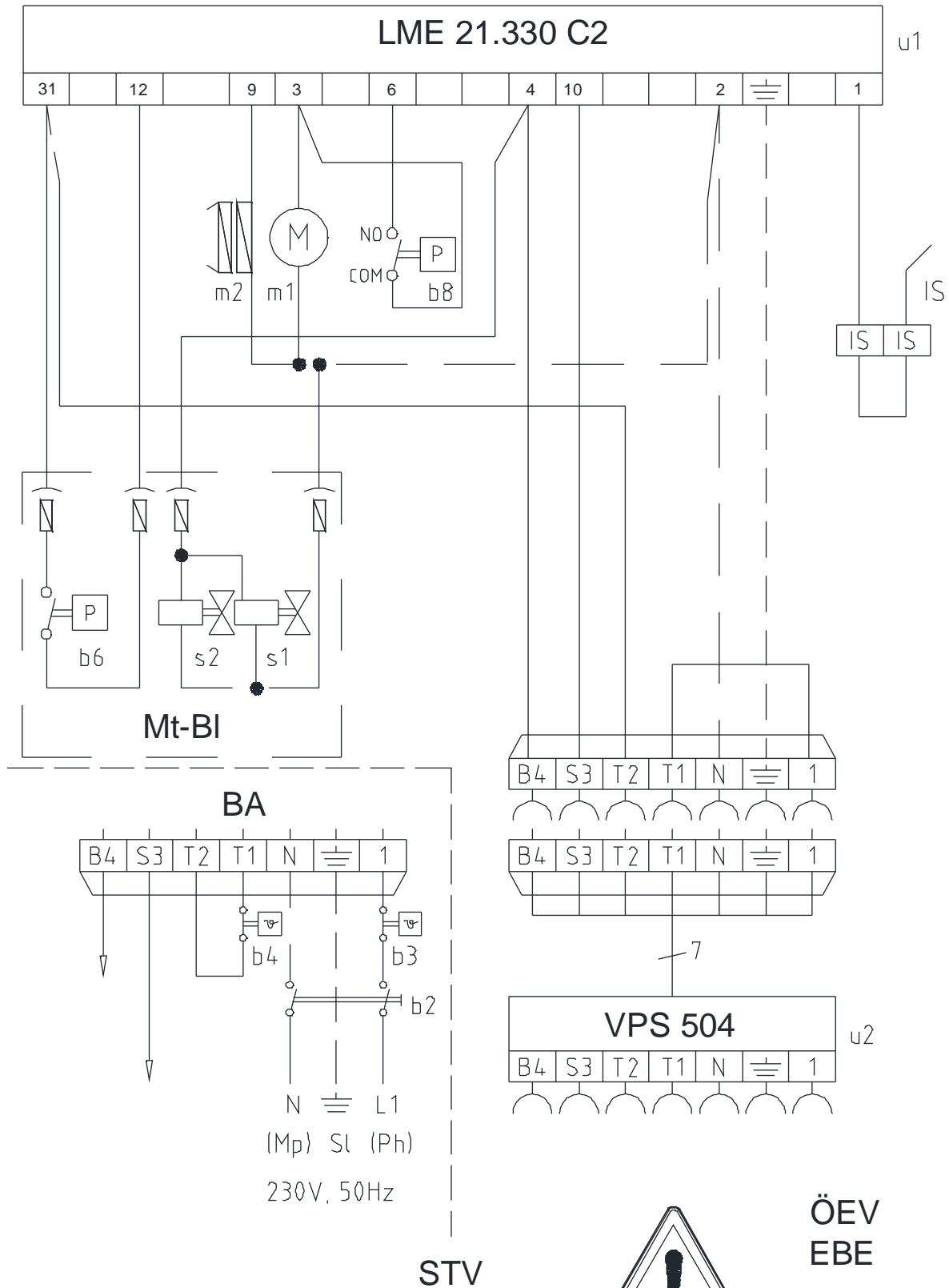


Abb. 3: Einstellmaße

5.3 Elektrische Daten

Schaltplan SGN(F) 44-66 (einstufig) mit LME 21




Sk18-0620-186

Stand: 20.06.2018

Abb. 4: Schaltplan SGN 44-66/2 (einstufig) mit LME 21

Legende zu Abb. 4:

Kürzel	Bedeutung
	Phase und Mp nicht vertauschen!
b2	Einschalter
b3	Sicherheitsthermostat
b4	Schaltthermostat
b6	Gasdruckwächter
b8	Luftdruckwächter
IS	Ionisation
m1	Motor mit Kondensator
m2	Zündtransformator
s1	Magnetventil
s2	Sicherheitsmagnetventil
u1	Gasfeuerungsautomat
u2	Dichtheitskontrolle
B4	Betriebsstunden
L1	Phase

Kürzel	Bedeutung
S3	Störung
T1	Phase
T2	Phase
BA	Bauseitige Anschlüsse
COM	Klemme COM
EBE	Erdklemmen im Brenner mit Erdleitungen verbinden
IS	Ionisationselektrode
M	Motor
Mp	Masse
Mt-BI	Multi-Block
N	Null-Leiter
NO	Normally opened (Schließer-Kontakt)
ÖEV	Örtliche EVU- und VDE-Vorschriften beachten
P	Druck
Ph	Phase
SI	Schutzleiter
STV	Steckerbelegung nach DIN 4791

Schaltplan SGN 44-66/2 (einstufig) mit DMG 970

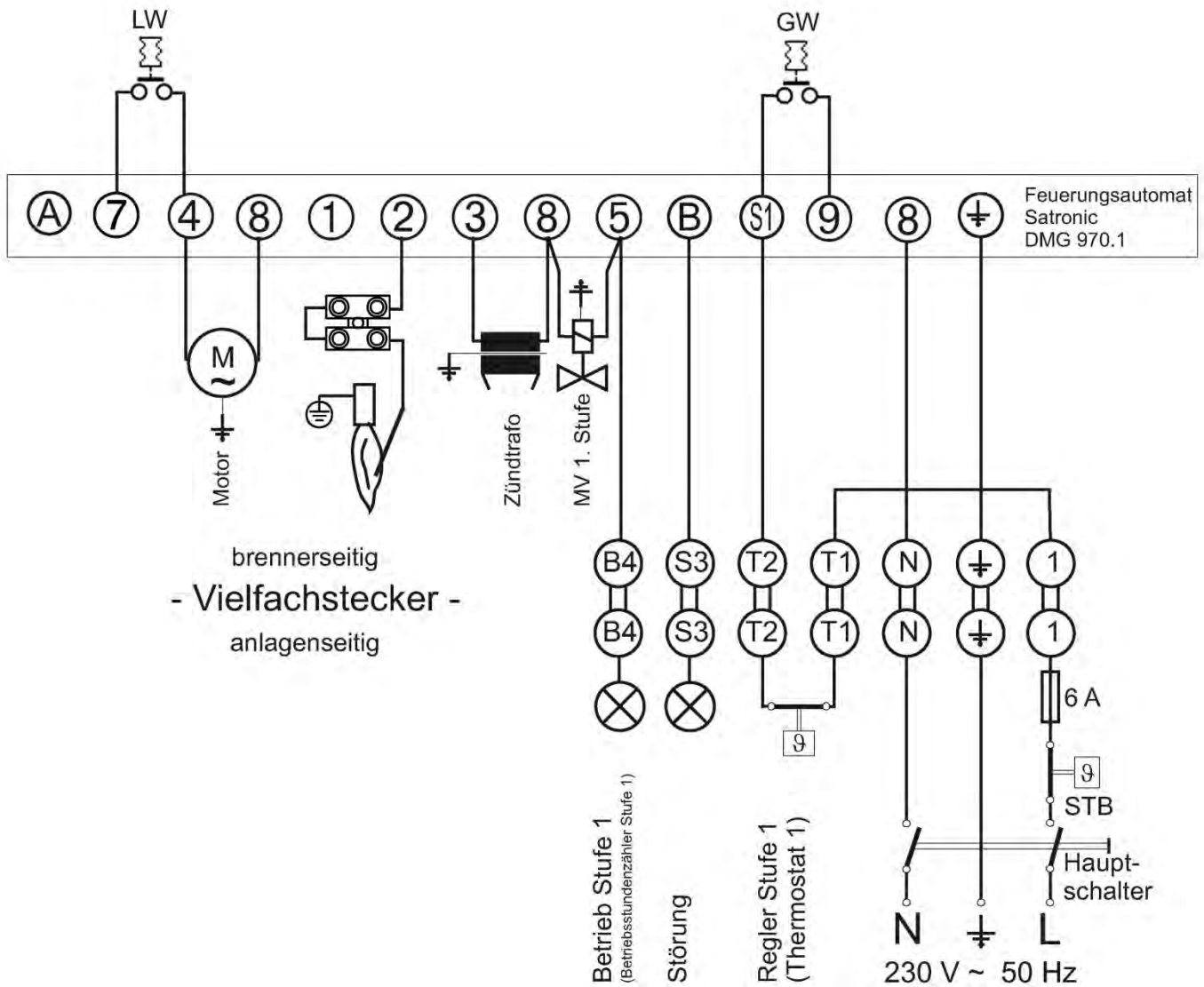


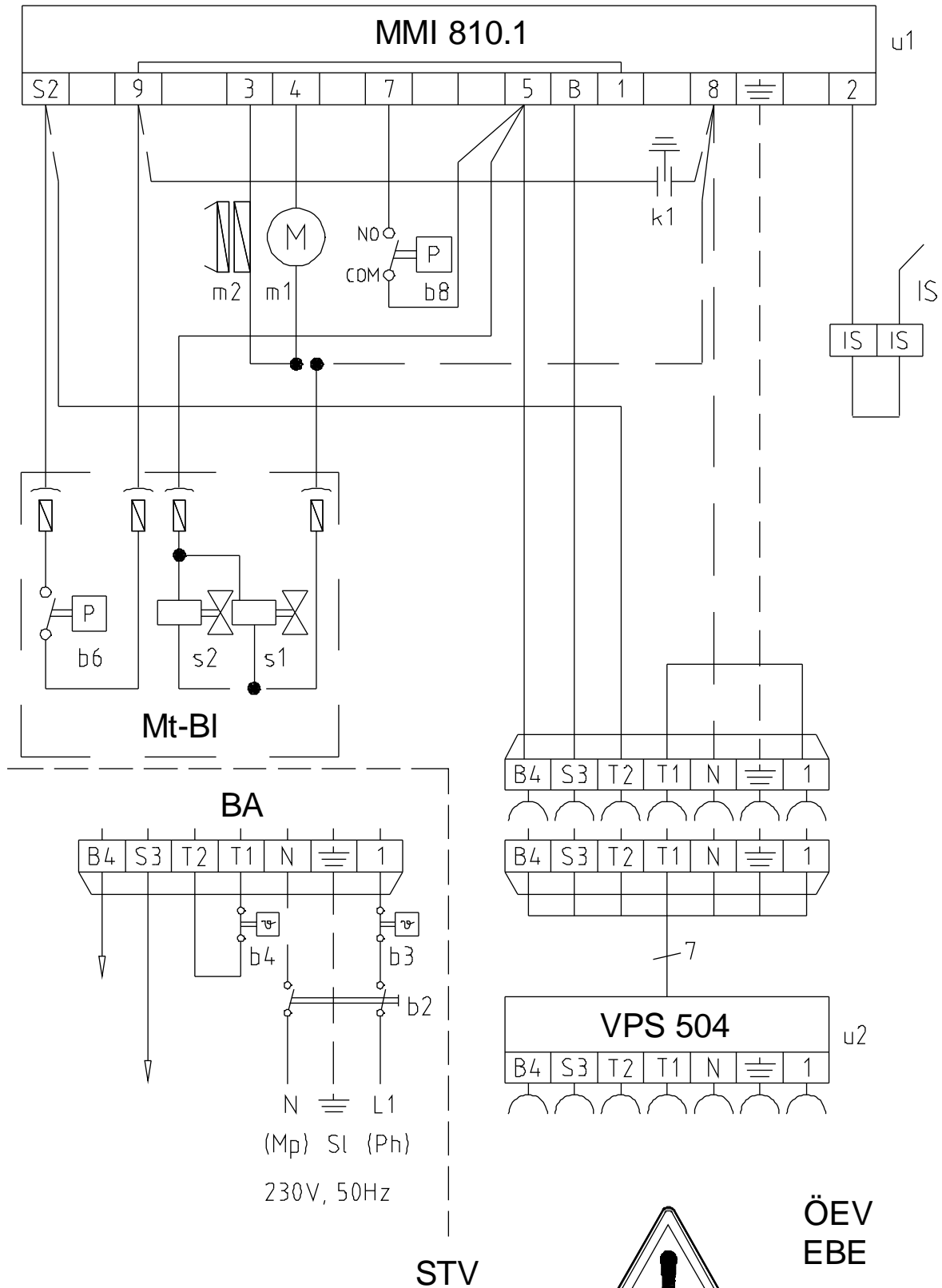
Abb. 5: Schaltplan SGN 44-66/2 (einstufig) mit DMG 970

Legende zu Abb. 5:

Kürzel	Bedeutung
A	Eingang für externe Ent- und Verriegelung
B	Klemme
B4	Betriebsstunden
GW	Gasdruckwächter
L	Phase
LW	Luftdruckwächter
M	Motor

Kürzel	Bedeutung
MV	Magnetventil
N	Null-Leiter
S1	Magnetventil zweistufig (Stufe 1 und 2)
STB	Sicherheitstemperaturbegrenzer
S3	Störung
T1	Phase
T2	Phase


Schaltplan SGN(F) 44-66 (einstufig) mit MMI 810



Sk09-0040-127
Stand: 05.01.2010

Abb. 6: Schaltplan SGN 44-66/2 (einstufig) mit MMI 810

Legende zu Abb. 6:

Kürzel	Bedeutung
	Phase und Mp nicht vertauschen!
b2	Einschalter
b3	Sicherheitsthermostat
b4	Schaltthermostat
b6	Gasdruckwächter
b8	Luftdruckwächter
IS	Ionisation
k1	Kondensator
m1	Motor mit Kondensator
m2	Zündtransformator
s1	Magnetventil
s2	Sicherheitsmagnetventil
u1	Gasfeuerungsautomat
u2	Dichtheitskontrolle

Kürzel	Bedeutung
B4	Betriebsstunden
S3	Störung
T1	Phase
T2	Phase
BA	Bauseitige Anschlüsse
COM	Klemme COM
EBE	Erdklemmen im Brenner mit Erdleitungen verbinden
M	Motor
Mp	Masse
Mt-BI	Multi-Block
N	Null-Leiter
NO	Normally opened (Schließer-Kontakt)
ÖEV	Örtliche EVU- und VDE-Vorschriften beachten
P	Druck
Ph	Phase
SI	Schutzleiter
STV	Steckerbelegung nach DIN 4791

Schaltplan SGN(F) 44/2-66/2 (zweistufig) mit LME 21 und LKS 130

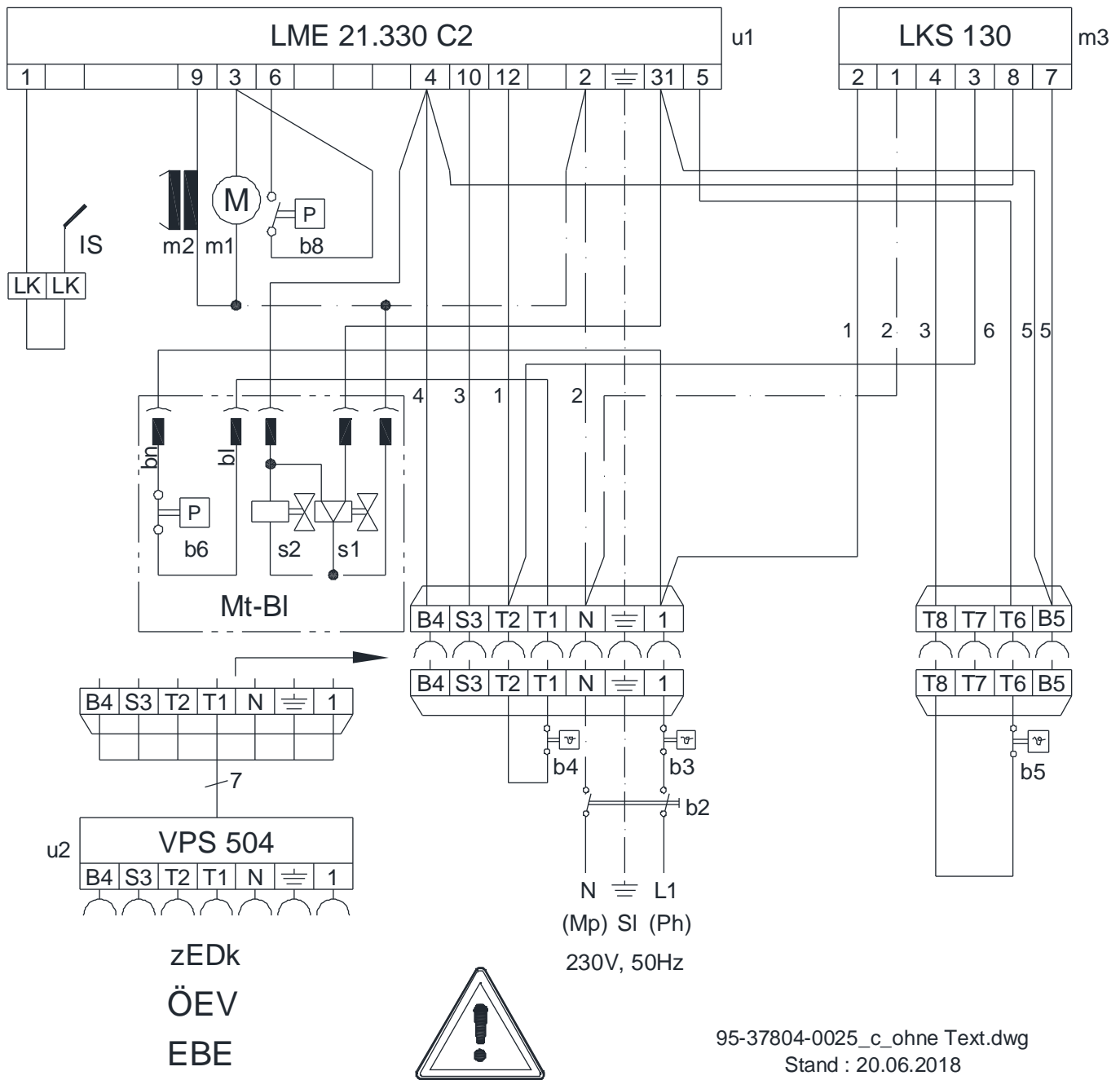



Abb. 7: Schaltplan SGN(F) 44/2-66/2 (zweistufig) mit LME 21 und LKS 130

Legende zu Abb. 7:

Kürzel	Bedeutung
	Phase und Mp nicht vertauschen!
b2	Einschalter
b3	Sicherheitsthermostat
b4	Schaltthermostat
b5	Schaltthermostat
b6	Gasdruckwächter
b8	Luftdruckwächter (LDW)
m1	Motor mit Kondensator
m2	Zündtransformator
m3	Stellmotor
s1	Magnetventil zweistufig (Stufe 1 und 2)
s2	Sicherheitsmagnetventil
u1	Gasfeuerungsautomat
u2	Dichtheitskontrolle
bl	blau
bn	braun
B4/B5	Betriebsstunden
S3	Störung

Kürzel	Bedeutung
T1	Phase
T2	Phase
T6	Thermostat 2
T7	nicht belegt
T8	Thermostat 2
EBE	Erdklemmen im Brenner mit Erdleitungen verbinden
IS	Ionisationselektrode
LK	Lüsterklemme
M	Motor
Mp	Masse
Mt-BI	Multi-Block
N	Null-Leiter
ÖEV	Örtliche EVU- und VDE-Vorschriften beachten
P	Druck
Ph	Phase
SI	Schutzleiter
zEDK	zusätzlich bei Einsatz der Dichtheitskontrolle

Schaltplan SGN(F) 44/2-66/2 (zweistufig) mit DMG 970 und LKS 130

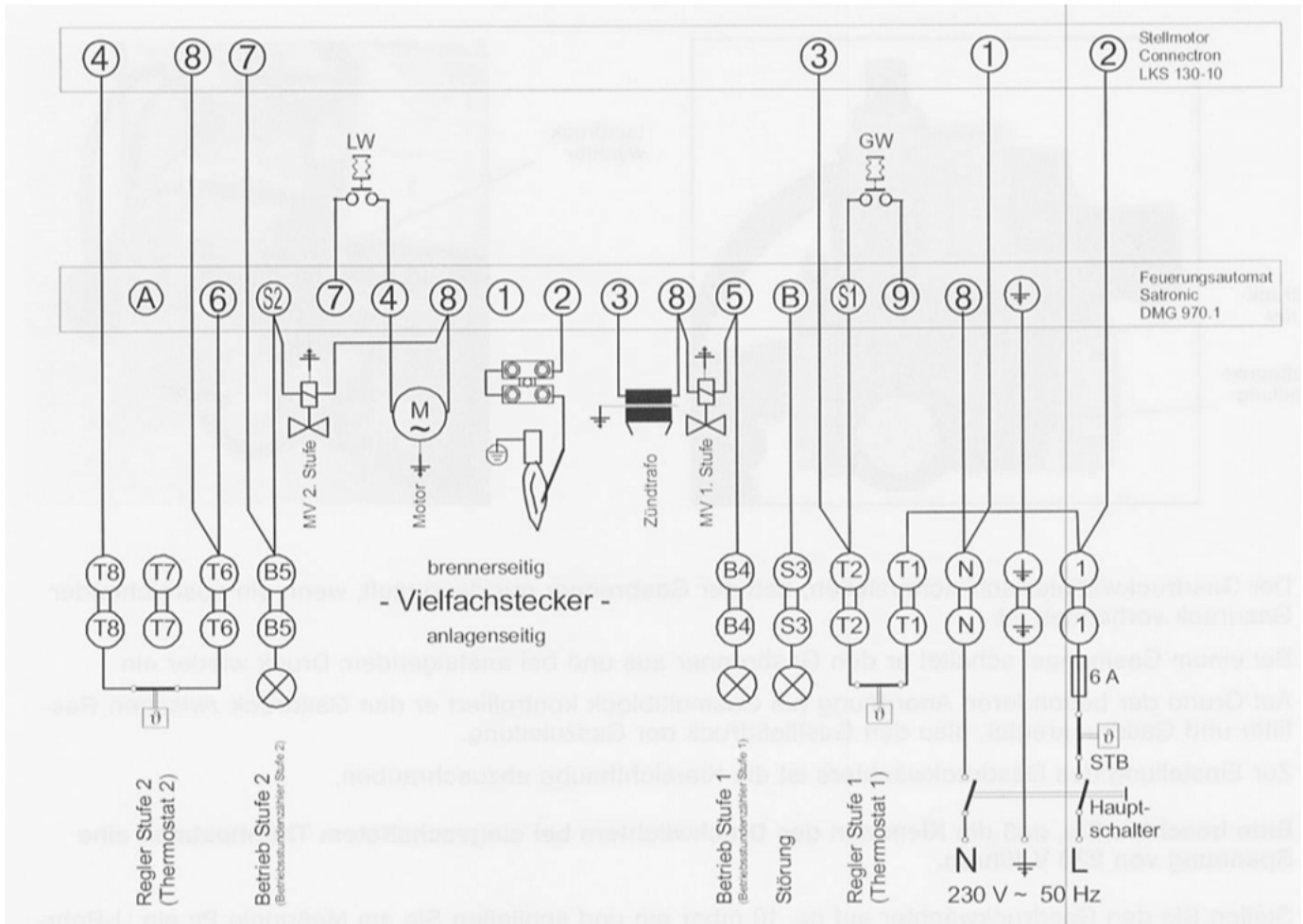


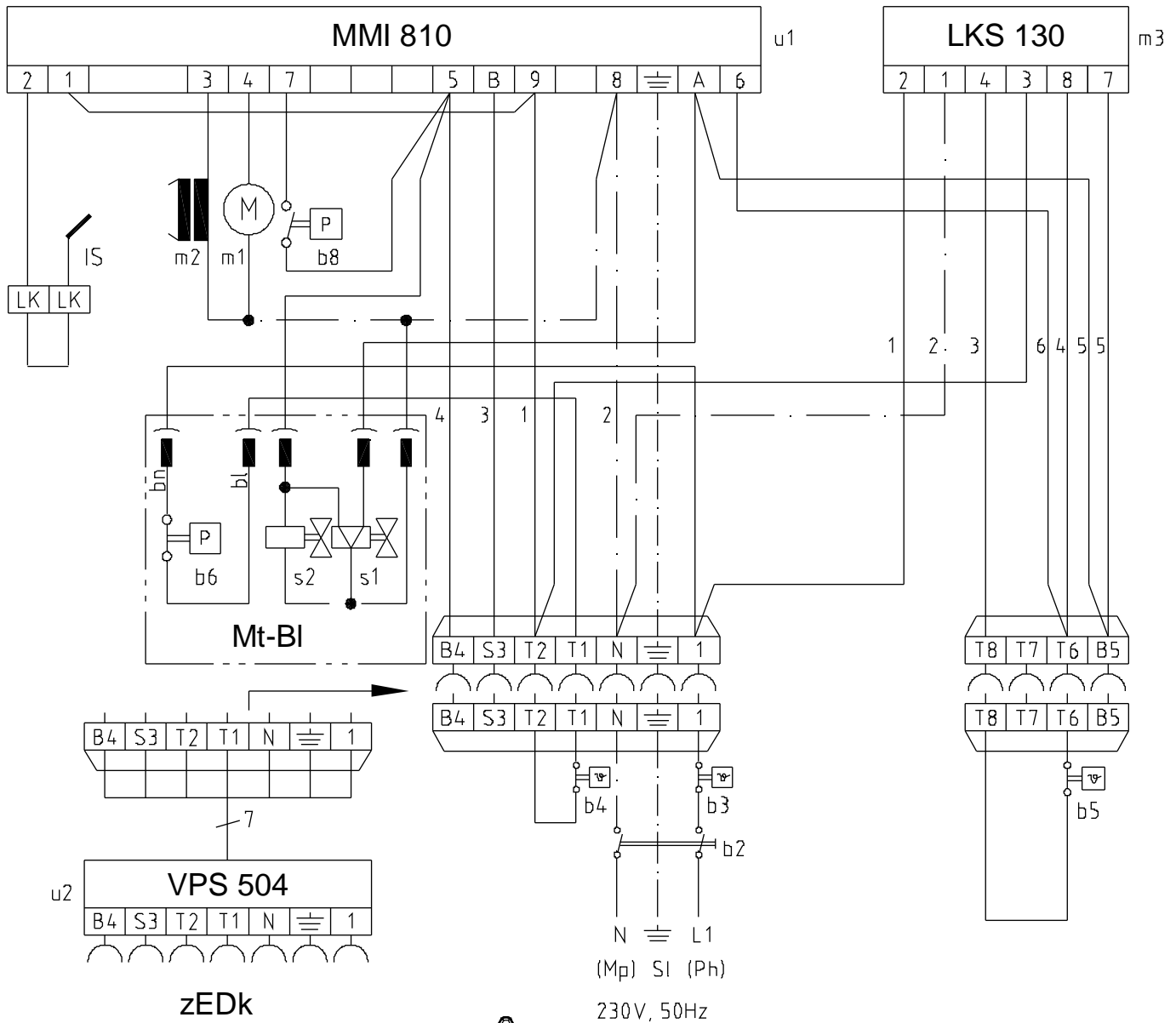
Abb. 8: Schaltplan SGN(F) 44/2-66/2 (zweistufig) mit DMG 970 und LKS 130

Legende zu Abb. 8:

Kürzel	Bedeutung
A	Eingang für externe Ent- und Verriegelung
B	Klemme
B4/B5	Betriebsstunden
GW	Gasdruckwächter
L	Phase
LW	Luftdruckwächter
M	Motor
MV	Magnetventil
N	Null-Leiter

Kürzel	Bedeutung
S1	Magnetventil zweistufig (Stufe 1 und 2)
S2	Sicherheitsmagnetventil
S3	Störung
STB	Sicherheitstemperaturbegrenzer
T1	Phase
T2	Phase
T6	Thermostat 2
T7	nicht belegt
T8	Thermostat 2

Schaltplan SGN(F) 44/2-66/2 (zweistufig) mit MMI 810



zEDk
 ÖEV
 EBE



95-37804-0025_b_ohne Text.dwg
 Stand : 28.10.2011

Abb. 9: Schaltplan SGN(F) 44/2-66/2 (zweistufig) mit MMI 810

Legende zu Abb. 6:

Kürzel	Bedeutung
	Phase und Mp nicht vertauschen!
b2	Einschalter
b3	Sicherheitsthermostat
b4	Schaltthermostat
b5	Schaltthermostat
b6	Gasdruckwächter
b8	Luftdruckwächter (LDW)
m1	Motor mit Kondensator
m2	Zündtransformator
m3	Stellmotor
s1	Magnetventil zweistufig (Stufe 1 und 2)
s2	Sicherheitsmagnetventil
u1	Gasfeuerungsautomat
u2	Dichtheitskontrolle
bl	blau
bn	braun
B4/B5	Betriebsstunden
S3	Störung

Kürzel	Bedeutung
T1	Phase
T2	Phase
T6	Thermostat 2
T7	nicht belegt
T8	Thermostat 2
A	Klemme Magnetventil Stufe 2
B	Klemme
EBE	Erdklemmen im Brenner mit Erdleitungen verbinden
IS	Ionisationselektrode
LK	Lüsterklemme
M	Motor
Mp	Masse
Mt-BI	Multi-Block
N	Null-Leiter
ÖEV	Örtliche EVU- und VDE-Vorschriften beachten
P	Druck
Ph	Phase
SI	Schutzleiter
zEDK	zusätzlich bei Einsatz der Dichtheitskontrolle

Schaltplan SGN 400/2 (zweistufig) mit DMG 970

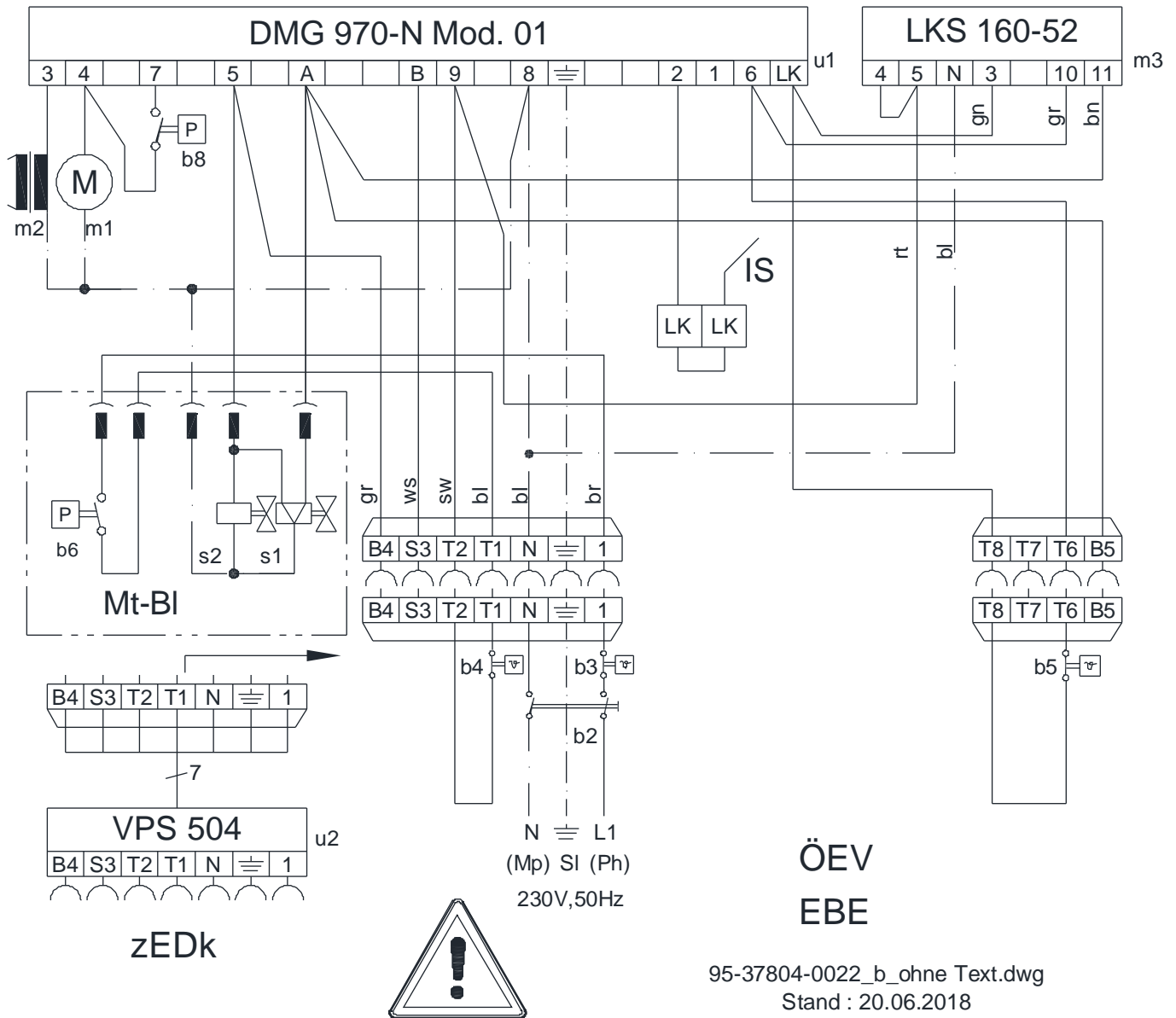



Abb. 10: Schaltplan SGN 400/2 (zweistufig) mit DMG 970

Legende zu Abb. 10:

Kürzel	Bedeutung
	Phase und Mp nicht vertauschen!
b2	Einschalter
b3	Sicherheitsthermostat
b4	Schaltthermostat
b5	Schaltthermostat
b6	Gasdruckwächter
b8	Luftdruckschalter
m1	Motor mit Kondensator
m2	Zündtransformator
m3	Stellmotor
s1	Magnetventil zweistufig (Stufe 1 und 2)
s2	Sicherheitsmagnetventil
u1	Gasfeuerungsautomat
u2	Dichtheitskontrolle
B4/B5	Betriebsstunden
L1	Phase
S3	Störung
T1	Phase
T2	Phase
T6	Thermostat 2
T7	nicht belegt
T8	Thermostat 2

Kürzel	Bedeutung
bl	blau
bn	braun
br	braun
gn	grün
gr	grau
rt	rot
sw	schwarz
ws	weiß
A	Klemme Magnetventil Stufe 2
B	Klemme
EBE	Erdklemmen im Brenner mit Erdleitungen verbinden
IS	Ionisationselektrode
LK	Lüsterklemme
M	Motor
Mp	Masse
Mt-BI	Multi-Block
N	Null-Leiter
ÖEV	Örtliche EVU- und VDE-Vorschriften beachten
SI	Schutzleiter
zEDk	zusätzlich bei Einsatz der Dichtheitskontrolle

Schaltplan SGN 400/2 (zweistufig) mit MMI 810

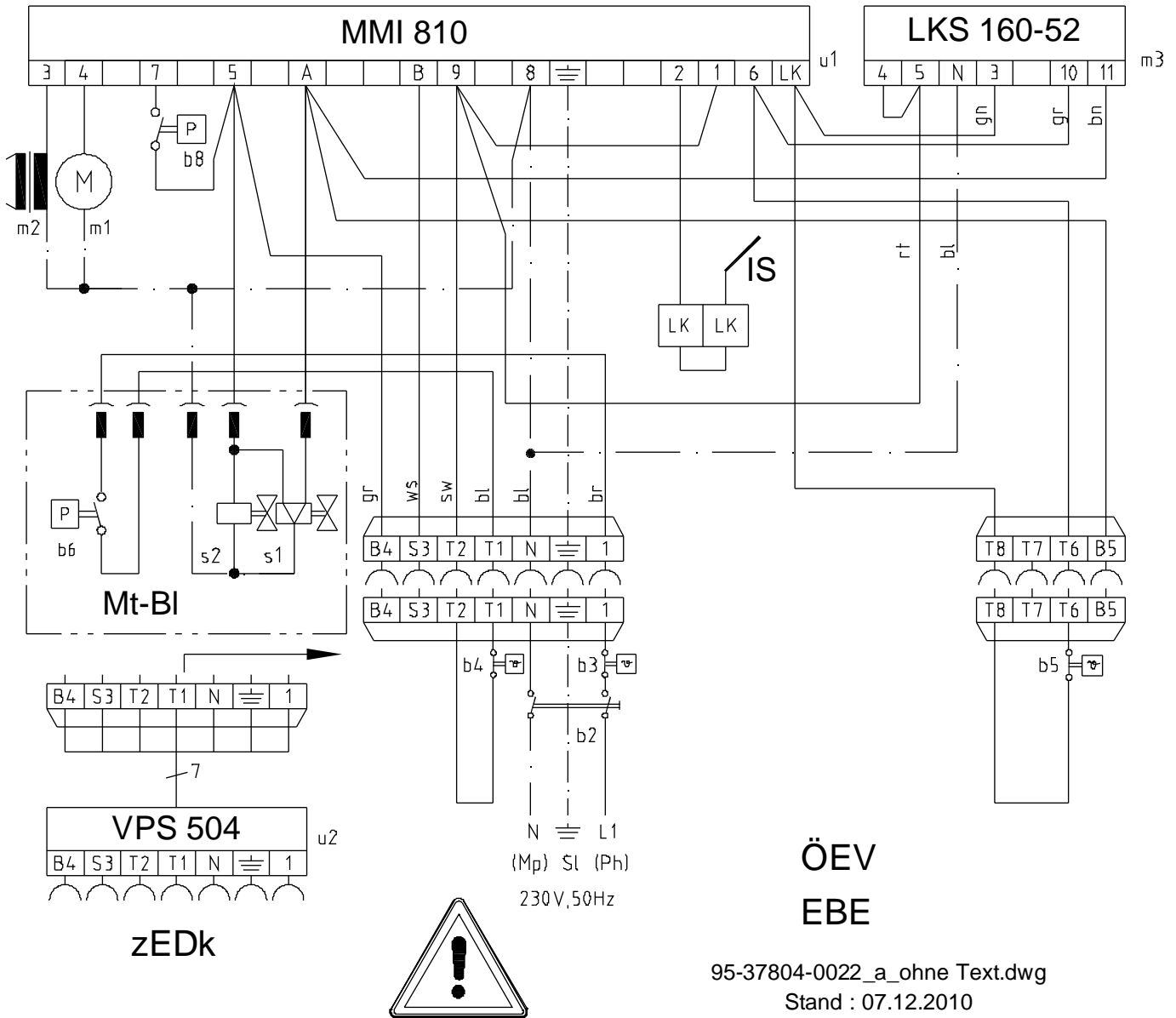



Abb. 11: Schaltplan SGN 400/2 (zweistufig) mit MMI 810

Legende zu Abb. 11:

Kürzel	Bedeutung
	Phase und Mp nicht vertauschen!
b2	Einschalter
b3	Sicherheitsthermostat
b4	Schaltthermostat
b5	Schaltthermostat
b6	Gasdruckwächter
b8	Luftdruckschalter
m1	Motor mit Kondensator
m2	Zündtransformator
m3	Stellmotor
s1	Magnetventil zweistufig (Stufe 1 und 2)
s2	Sicherheitsmagnetventil
u1	Gasfeuerungsautomat
u2	Dichtheitskontrolle
B4/B5	Betriebsstunden
L1	Phase
S3	Störung
T1	Phase
T2	Phase
T6	Thermostat 2
T7	nicht belegt
T8	Thermostat 2

Kürzel	Bedeutung
bl	blau
bn	braun
br	braun
gn	grün
gr	grau
rt	rot
sw	schwarz
ws	weiß
A	Klemme Magnetventil Stufe 2
B	Klemme
EBE	Erdklemmen im Brenner mit Erdleitungen verbinden
IS	Ionisationselektrode
LK	Lüsterklemme
M	Motor
Mp	Masse
Mt-BI	Multi-Block
N	Null-Leiter
ÖEV	Örtliche EVU- und VDE-Vorschriften beachten
SI	Schutzleiter
zEDk	zusätzlich bei Einsatz der Dichtheitskontrolle

Schaltplan SGN 410/2-420/2 (zweistufig) mit LME 22...

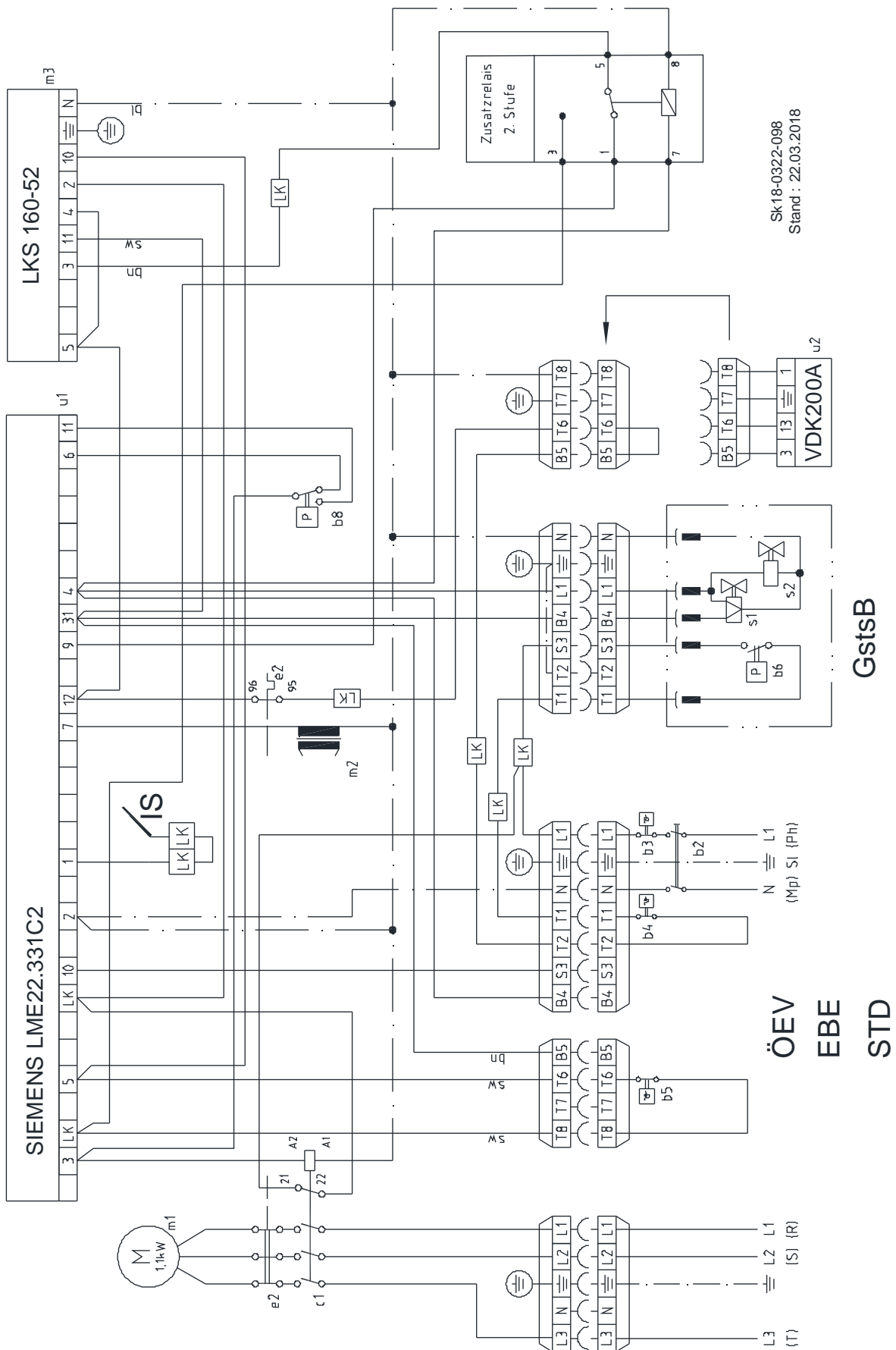


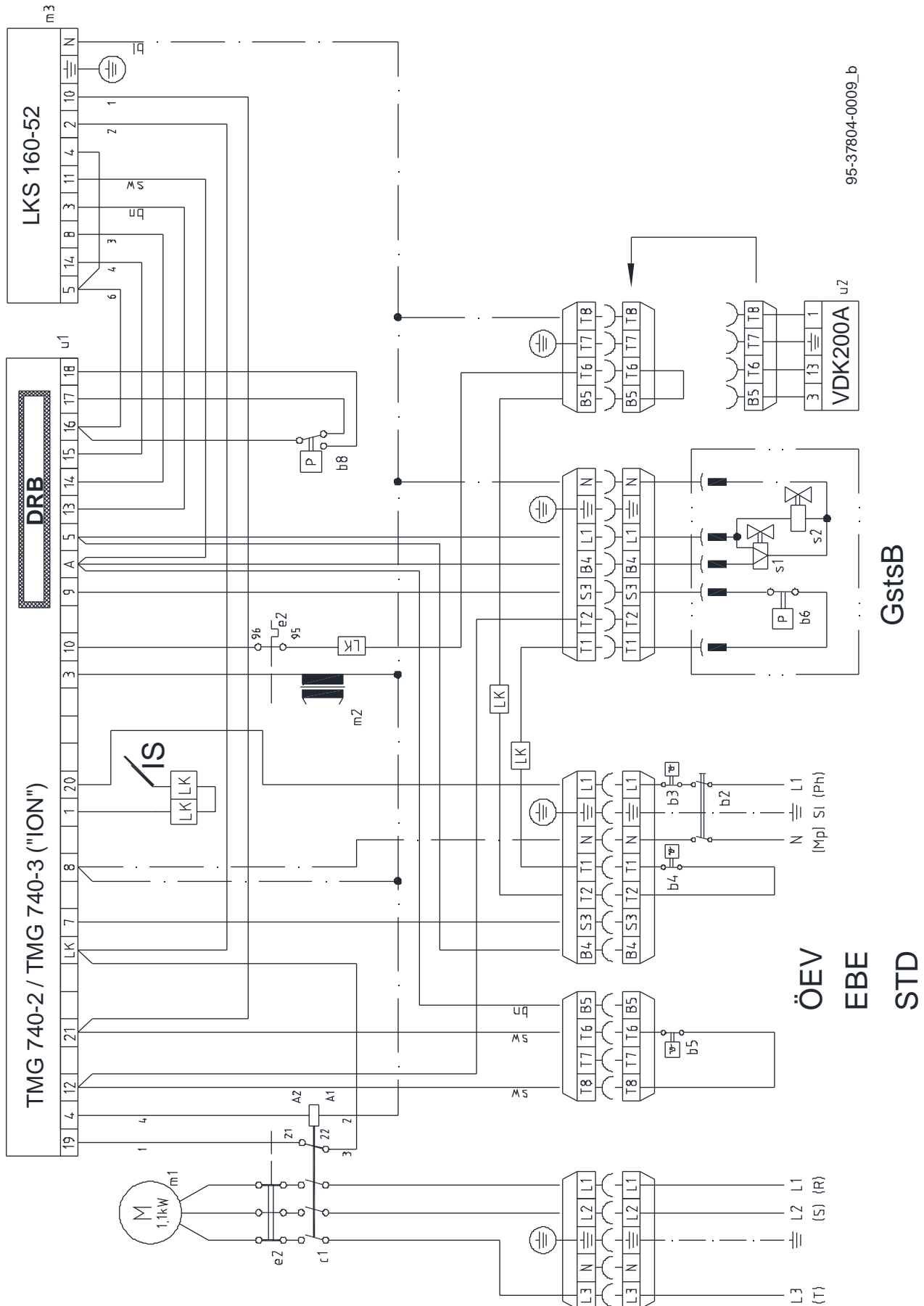
Abb. 12: Schaltplan SGN 410/2-420/2 (zweistufig) mit LME 22...

Legende zu Abb. 12:

Kürzel	Bedeutung
b2	Einschalter
b3	Sicherheitsthermostat
b4	Schaltthermostat
b5	Schaltthermostat
b6	Gasdruckwächter
b8	Luftdruckschalter
c1	Motorschütz
e2	Bimetallrelais
m1	Motor mit Kondensator
m2	Zündtransformator
m3	Stellmotor
s1	Magnetventil zweistufig (Stufe 1 und 2)
s2	Sicherheitsmagnetventil
u1	Gasfeuerungsautomat
u2	Dichtheitskontrolle
B4/B5	Betriebsstunden
L1	Phase
L2	Phase
L3	Phase
S3	Störung
T1	Phase
T2	Phase

Kürzel	Bedeutung
T6	Thermostat 2
T7	nicht belegt
T8	Thermostat 2
bl	Blau
bn	Braun
sw	Schwarz
A	Klemme Magnetventil Stufe 2
EBE	Erdklemmen im Brenner mit Erdleitungen verbinden
GstsB	Gasarmaturenblock oder Gasarmaturenstrecke mit separaten Bauteilen (ohne Stecker)
IS	Ionisationselektrode
LK	Lüsterklemme (im Sockel des Gasfeuerungsautomaten)
M	Motor
Mp	Masse
N	Null-Leiter
ÖEV	Örtliche EVU- und VDE-Vorschriften beachten
Ph	Phase
SI	Schutzleiter
STD	Steckverbindung nach DIN 4791

Schaltplan SGN 410/2-420/2 (zweistufig) mit TMG 740



95-37804-0009_b

Abb. 13: Schaltplan SGN 410/2-420/2 (zweistufig) mit TMG 740

Legende zu Abb. 13:

Kürzel	Bedeutung
b2	Einschalter
b3	Sicherheitsthermostat
b4	Schaltthermostat
b5	Schaltthermostat
b6	Gasdruckwächter
b8	Luftdruckschalter
c1	Motorschütz
e2	Bimetallrelais
m1	Motor mit Kondensator
m2	Zündtransformator
m3	Stellmotor
s1	Magnetventil zweistufig (Stufe 1 und 2)
s2	Sicherheitsmagnetventil
u1	Gasfeuerungsautomat
u2	Dichtheitskontrolle
B4/B5	Betriebsstunden
L1	Phase
L2	Phase
L3	Phase
S3	Störung
T1	Phase
T2	Phase
T6	Thermostat 2

Kürzel	Bedeutung
T7	nicht belegt
T8	Thermostat 2
bl	Blau
bn	Braun
sw	Schwarz
A	Klemme Magnetventil Stufe 2
DRB	Drahtbrücke II aufgetrennt
EBE	Erdklemmen im Brenner mit Erdleitungen verbinden
GstsB	Gasarmaturenblock oder Gasarmaturenstrecke mit separaten Bauteilen (ohne Stecker)
IS	Ionisationselektrode
ION	Fühlerwahlschalter auf „ION“
LK	Lüsterklemme (im Sockel des Gasfeuerungsautomaten)
M	Motor
Mp	Masse
N	Null-Leiter
ÖEV	Örtliche EVU- und VDE-Vorschriften beachten
Ph	Phase
SI	Schutzleiter
STD	Steckverbindung nach DIN 4791

Elektrotechnische Daten

Brennertyp	Motor-Spannung	Motor-Leistung	Anschlusswert
SGN(F) 44-66/2	230 V WS 50 Hz	0,25 kW	0,37 kW, ca. 2 A
SGN 400/2	230 V WS 50 Hz	0,45 kW	0,7 kW, ca. 3,2 A
SGN 410/2	400 V DS 50 Hz	1,1 kW	1,4 kW, ca. 3 A
SGN 420/2	400 V DS 50 Hz	1,1 kW	1,4 kW, ca. 3 A

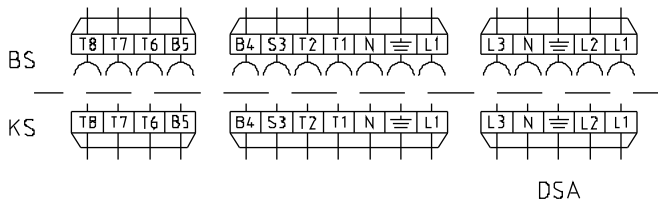


Abb. 14: Elektroanschluss

Legende zu Abb. 14:

Kürzel	Bedeutung
⏏	Schutzleiter
B4	Betriebsstunden 1
B5	Betriebsstunden 2
L1	Phase
T1	Thermostat 1
T2	Thermostat 1
T6	Thermostat 2
T7	Nicht belegt
T8	Thermostat 2
S3	Störung
BS	Brennerstecker
DSA	Drehstromanschluss [SGN 410/2-420/2]
KS	Kesselstecker (Anschlüsse bauseits)
N	Null-Leiter

5.4 Diagramme

Arbeitsfeld

Die nachstehenden Grafiken zeigen angenähert den Leistungsbereich der Baugrößen als Funktion des feuerraumseitigen Widerstandes während des Betriebes. Die Kurven stellen Höchstwerte dar und entsprechen der Baumusterprüfung nach DIN 4788.

Der Anfahrwiderstand des Kessels ist für die tatsächlich erreichbare Brennerleistung von entscheidender Bedeutung.

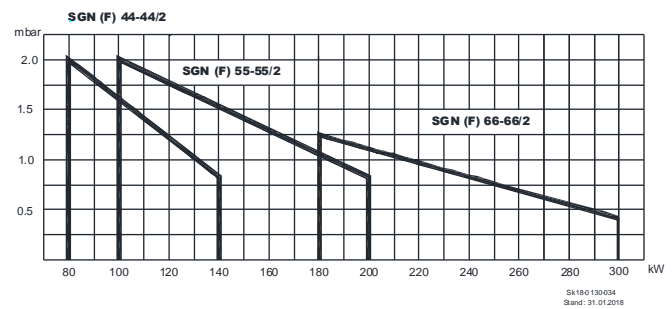


Abb. 15: Arbeitsfeld der Gasbrenner SGN(F) 44-66/2

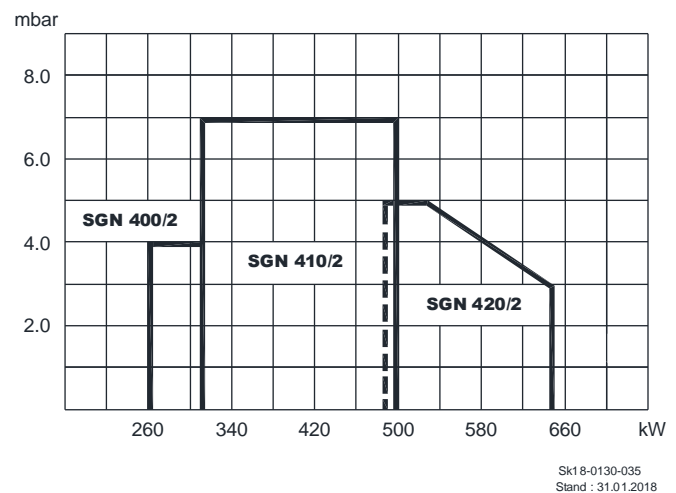


Abb. 16: Arbeitsfeld der Gasbrenner SGN 400/2-420/2

Legende zu Abb. 15-Abb. 16:

Kürzel	Bedeutung
kW	Kesselleistung
mbar	Maximaler Feuerraumüberdruck

6.1 Sicherheit bei der Montage



GEFAHR!

Lebensgefahr durch elektrischen Strom!
Kontakt mit spannungsführenden Bauteilen führt zu schwersten Verletzungen.

Deshalb:

- Lassen Sie Arbeiten an der elektrischen Anlage nur von Elektrofachkräften durchführen.
- Schalten Sie vor Beginn der Arbeiten die elektrische Versorgung ab, prüfen Sie die Spannungsfreiheit und verhindern Sie ein Wiedereinschalten.
- Lassen Sie Schäden an Netzanschlussleitungen durch eine Elektrofachkraft beheben.



WARNUNG!

Verletzungsgefahr durch unsachgemäße Montage!
Unsachgemäße Montage führt zu schweren Personen- und Sachschäden.

Deshalb:

- Die Montage und Inbetriebnahme muss durch einen autorisierten Heizungsfachbetrieb erfolgen.
- Vor Beginn der Arbeiten für ausreichende Montagefreiheit sorgen.
- Mit offenen scharfkantigen Bauteilen vorsichtig umgehen.

6.2 Anforderungen an den Aufstellort

Vor der Montage ist sicherzustellen, dass der Aufstellort die nachstehenden Anforderungen erfüllt:

- Betriebstemperatur +5°C bis +45°C
- Trocken, frostsicher, gut be- und entlüftet
- Kein starker Staubanfall
- Keine hohe Luftfeuchtigkeit
- Keine Luftverunreinigungen durch Halogenkohlenwasserstoffe (enthalten z.B. in Lösungsmitteln, Klebern, Spraydosen)
- Keine Luftverunreinigungen durch schwefelhaltige Gase
- Vibrations- und schwingungsfrei



HINWEIS!

Bei einem Heizraum muss der Luftwechsel mindestens 100 m³/h betragen.

Die nachstehenden Einsatzbereiche stellen besondere Anforderungen und Betriebsbedingungen für Brenner dar, deshalb behält sich die Intercal Wärmetechnik die ausdrückliche Freigabe vor bei:

- Dunkelstrahlern
- Backöfen
- Glühöfen
- Trocknungskammern
- industrieller Anwendung

Bei Anlagen mit überdurchschnittlich hohen Feuer- oder Temperaturbelastungen muss eine Abstimmung mit Intercal Wärmetechnik erfolgen.



WARNUNG!

Lebensgefahr durch Feuer
Leicht entzündliche Materialien oder Flüssigkeiten können in Brand geraten.

Deshalb:

- Keine explosiven oder leicht entflammbaren Stoffe (z.B. Benzin, Farben, Papier, Holz) im Aufstellungsraum des Gerätes verwenden oder lagern.
- Keine Wäsche oder Bekleidung im Aufstellungsraum trocknen oder lagern.
- Die Geräte nicht in explosibler Atmosphäre betreiben.

Nachstehende Veränderungen dürfen nur in Absprache mit dem Bezirksschornsteinfeger erfolgen:

- Das Verkleinern oder Verschließen der Zu- und Abluftöffnungen
- Das Abdecken des Schornsteins
- Das Verkleinern des Aufstellraums



HINWEIS!

Werden diese Hinweise nicht beachtet, entfällt für auftretende Schäden, die auf einer dieser Ursachen beruhen, die Gewährleistung.

Abgasanlage und effektiver Wärmebedarf

Kessel, Brenner und Abgasanlage (Schornstein) bilden eine betriebliche Einheit, niedrigen Abgastemperaturen muss bei einer Leistungsreduzierung Rechnung getragen werden.



ACHTUNG!

Geräteschaden durch Kondensat!
Kondensat zersetzt das Abgassystem.
Deshalb:

- Bei Abgastemperaturen unter 160°C muss die Anlage so ausgelegt sein, dass Schäden durch Kondensat vermieden werden.



ACHTUNG!

Geräteschaden durch Kondensat!
Kondensat zerstört den Warmlufterzeuger.
Deshalb:

- Bei Warmlufterzeugern sind bestimmte Mindestabgastemperaturen einzuhalten. Diese müssen der Unterlage des Warmlufterzeugers entnommen werden.

Die Angabe des feuchten Abgasvolumens ergibt einen Hinweis auf die erforderliche Dimensionierung von Abgasanlage und Schornstein.

Zur Erzielung gleichmäßiger Verbrennungswerte und Reduzierung eventueller Feuchtigkeit empfiehlt sich der Einbau einer Zugbegrenzerklappe (Nebenlufteinrichtung). Diese sollte möglichst im Schornstein installiert werden, um eventuelle Geräusche im Rauchrohr zu verhindern.

6.3 Montagewerkzeuge

Für die Montage und Wartung der Heizanlage werden die Standardwerkzeuge aus dem Bereich Heizungsbau sowie der Öl-/Gas- und Wasserinstallation benötigt.

6.4 Montagehinweise

Die Brenner SGN(F) 44 – SGN 420/2 müssen in Übereinstimmung mit den gültigen Vorschriften eingebaut und dürfen nur in gut belüfteten Räumen betrieben werden. Die Instruktionen vor dem Einbau und Betrieb der Brenner sind zu beachten.



HINWEIS!

Der Brenneranschluss muss mit einem flexiblen Kabel versehen sein, dabei dürfen Phase und Null-Leiter nicht vertauscht werden.

Schrauben und Dichtung für die Brennerbefestigung sind beigelegt.

Feuerraumabmessungen nach EN 676

Die Brenner sind an Prüfflammrohren mit den nachstehenden Abmessungen geprüft worden. Je nach Kesselkonstruktion sind auch andere Feuerraumabmessungen möglich.

Brennertyp	Ø Feuerraum mm	Tiefe Feuerraum mm
SGN(F) 44-44/2	400	1000
SGN(F) 55-55/2	400	1250
SGN(F) 66-66/2	500	1250
SGN 400/2	500	1290
SGN 410/2	500	1620
SGN 420/2	600	1850

Brenner-Kessel-Montage

Bei der Montage des Gasbrenners an einen Heizkessel sind die folgenden Maße und Abmessungen zu beachten (s. nachstehende Abb. und Tabelle):

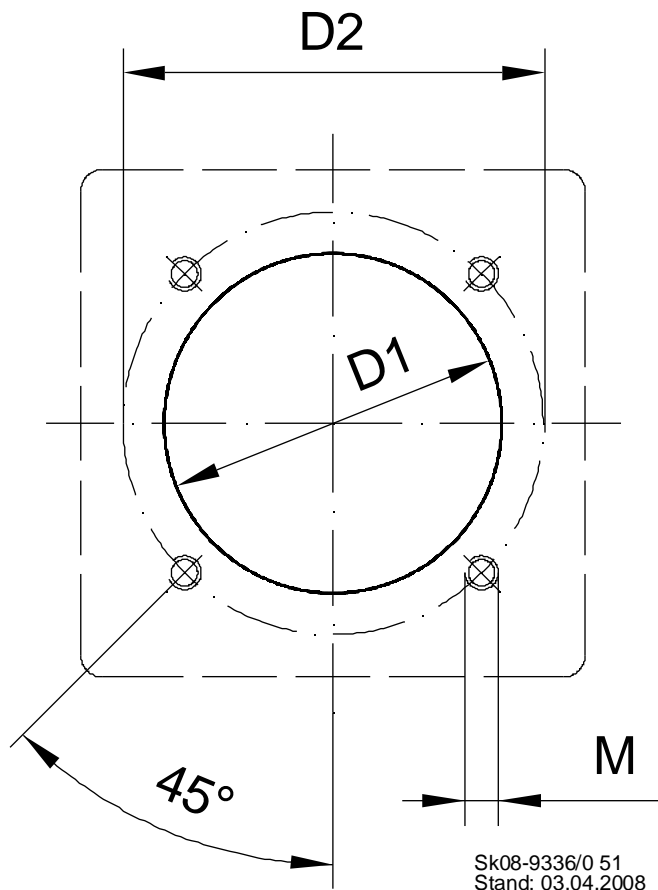


Abb. 17: Kesselanschluss nach DIN EN 226

Typ	D1	D2	M
SGN(F) 44-44/2	130	160 - 180	8/10
SGN(F) 55-55/2	130	160 - 180	8/10
SGN(F) 66-66/2	140	160 - 180	8/10
SGN 400/2-410/2	150	180 - 205	10
SGN 420/2	162	220 - 240	10

Dichtheitskontrolle (DK)

Der Anbau einer Dichtheitskontrolle mit programmgesteuerter Überprüfung der Magnetventile auf Dichtheit ist einfach und ab Werk sowie auch nachträglich möglich. Ein zusätzlicher Elektroanschluss ist bei einer Gas-Kompaktarmatur nicht erforderlich. Die Dichtheitskontrolle bietet dem Betreiber einer Gasfeuerungsanlage eine zusätzliche Sicherheit, wird grundsätzlich empfohlen und ist ab einer Brennerleistung von 1200 kW vorgeschrieben.

6.5 Gasanschluss



WARNUNG!
Lebensgefahr durch Explosion entzündlicher Gase!
 Bei Gasgeruch besteht Explosionsgefahr. Deshalb:
 - Einrichtungs-, Änderungs- und Wartungsarbeiten an Gasanlagen in Gebäuden dürfen nur von Gasversorgungsunternehmen (GVU) oder von Installationsunternehmen durchgeführt werden, welche vom GVU dazu berechtigt sind.
 - Den Gasabsperrhahn schließen und gegen ungewolltes Öffnen sichern.



HINWEIS!
 Die entsprechenden Vorschriften und Richtlinien des Bestimmungslandes sind zu beachten!

Beim Anschluss des Brenners müssen die technischen Regeln und Anweisungen des zuständigen GVU's berücksichtigt werden.



HINWEIS!
 Laut Muster-Feuerversicherungsverordnung (M-FeuVo) sowie der Bauordnungen der Länder sind für Brandschutz an Gasanlagen Gas-Absperrarmaturen bzw. Brandschutz-Ventile erforderlich. Diese Vorrichtungen müssen bauseits installiert werden.

Auslegung Gasarmatur

Je nach zur Verfügung stehendem Gasfließdruck darf werkseitig eine dementsprechend ausgelegte Gasarmatur oder eine Gasarmaturenstrecke eingesetzt werden.

Wird der Mindest-Anschlussdruck bei der Nennwärmebelastung nicht erreicht, so muss eine Gasarmaturenstrecke mit einer größeren Nennweite eingesetzt werden, der Gasdruck an der Gasübergabestation des GVU's erhöht oder der Querschnitt der Verbindungsleitung zwischen Gasübergabestation und Gasarmaturenstrecke vergrößert werden.



WARNUNG!
Lebensgefahr durch Explosion entzündlicher Gase!
 Bei Gasgeruch besteht Explosionsgefahr. Deshalb:
 - Vor erstmaligem Anfahren des Gasbrenners ist die Gasleitung zu entlüften und einschließlich der Gasarmaturen auf Dichtheit zu prüfen.

Einbaulage Gasarmatur



HINWEIS!
Die Rohrlänge zwischen Gasarmaturenstrecke und Gasbrenner darf max. 800 mm (bei SGN(F) 44-400/2 max. 500 mm) betragen.



HINWEIS!
Das Gewicht der Gasarmatur bzw. der Gasarmaturenstrecke muss durch eine Halterung abgefangen werden.



HINWEIS!
- Alle Gasarmaturen dürfen nur wie nachstehend dargestellt eingebaut werden.
- Eine Einbaulage im grauen Feld ist nicht zulässig.

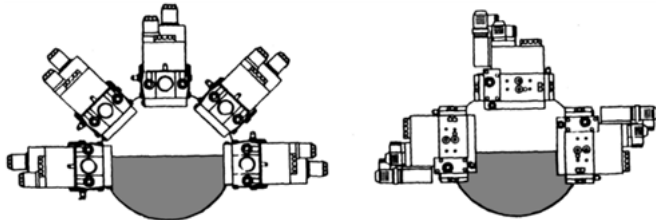


Abb. 18: Einbaulage Gasarmatur

Gasarmatur Rp 1“ und Rp 1¼“

Brenner und Gasarmatur gem. Tabelle auf Seite 14 bilden eine komplette baumustergeprüfte Einheit.

Die herkömmlichen Komponenten der Gasstraße sind zu einer Funktionseinheit zusammengefasst:

Wesentliche Teile sind:

- Schmutzfangeinrichtung mit Sieb und Filtermatte
- Gasdruckregler, vordruckausgeglichen mit Nullabschluss
- Druckwächter, Einstellbereich 2,5-50 mbar, bei Flüssiggasbetrieb blockiert
- Sicherheitsmagnetventil, schnell öffnend, schnell schließend
- Zwei-Stufen-Magnetventil, langsam öffnend, schnell schließend, mit Einstellmöglichkeit für Startmenge, Stufe 1 und Stufe 2
- Anschlussflansche mit Messnippel
- Elektrischer Anschluss über zwei Steckverbindungen

Eingangsdruck bis max. 360 mbar
{Technische Regeln für Gasinstallationen (DVGW-TRGI) beachten}

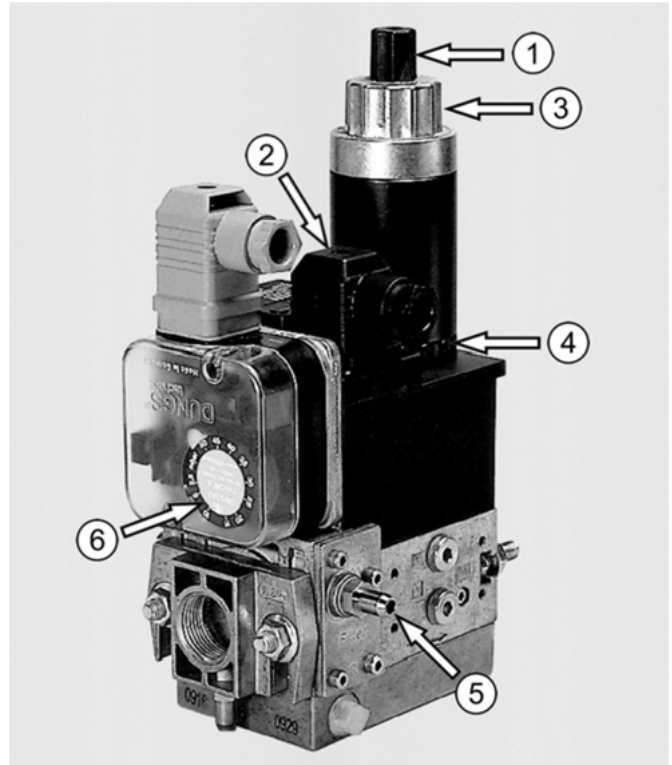


Abb. 19: Gasarmatur

Legende zu Abb. 19:

Kürzel	Bedeutung
①	Startgasmenge
②	Gasdruckregler
③	Gasmenge Stufe 2
④	Gasmenge Stufe 1
⑤	Gasfilter
⑥	Gasdruckwächter

Gasarmatur Rp 1½“ und Rp 2“

Brenner und Gasarmatur gem. Tabelle auf Seite 14 bilden eine komplette baumustergeprüfte Einheit.

Die herkömmlichen Komponenten der Gasstraße sind zu einer Funktionseinheit zusammengefasst:

Wesentliche Teile sind:

- Schmutzfangeinrichtung mit Sieb und Filtermatte
- Sicherheitsmagnetventil mit Einstellmöglichkeit für Gasmenge Stufe 2, schnell öffnend, schnell schließend
- Magnetventil mit Einstellmöglichkeit für Startmenge und Gasmenge Stufe 1, langsam öffnend, schnell schließend
- Gasdruckregler, vordruckausgeglichen mit Nullabschluss
- Druckwächter, Einstellbereich 2,5-50 mbar
- Elektrischer Anschluss über Steckverbindungen

Eingangsdruck bis max. 360 mbar

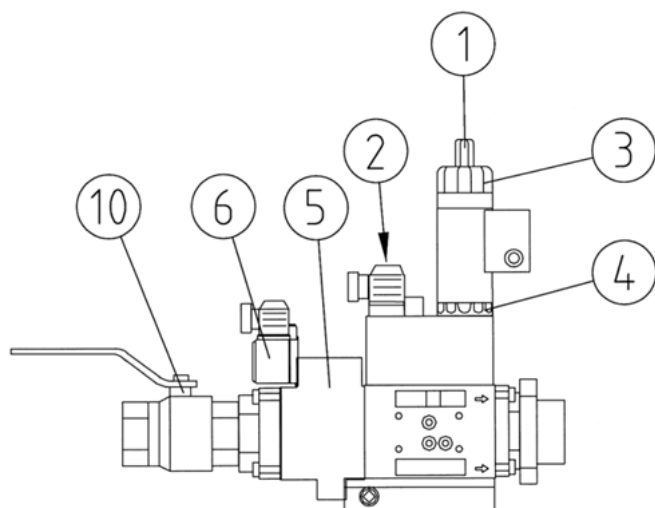


Abb. 20: Gasarmatur Rp 1½“ und Rp 2“

Legende zu Abb. 20:

Kürzel	Bedeutung
①	Startgasmenge
②	Gasdruckregler
③	Gasmenge Stufe 2
④	Gasmenge Stufe 1
⑤	Gasfilter
⑥	Gasdruckwächter
⑩	Kugelhahn
o. Abb.	Manometer mit Hahn
o. Abb.	Prüfflammbrenner mit Hahn (gegen Mehrpreis lieferbar)
o. Abb.	Kompensator (gegen Mehrpreis lieferbar)
o. Abb.	Dichtheitskontrolle

6.6 Elektrischer Anschluss



GEFAHR!

Lebensgefahr durch elektrischen Strom!
 Kontakt mit spannungsführenden Bauteilen führt zu schwersten Verletzungen.

Deshalb:

- Lassen Sie Arbeiten an der elektrischen Anlage nur von Elektrofachkräften durchführen.
- Schalten Sie vor Beginn der Arbeiten die elektrische Versorgung ab, prüfen Sie die Spannungsfreiheit und verhindern Sie ein Wiedereinschalten.
- Lassen Sie Schäden an Netzanschlussleitungen durch eine Elektrofachkraft beheben.



GEFAHR!

Lebensgefahr durch elektrischen Schlag!
 Gerät steht unter Spannung, obwohl Hauptschalter ausgeschaltet ist.

Deshalb:

- Null-Leiter und Phase dürfen nicht vertauscht werden!
- Auf den einwandfreien Anschluss des Schutzleiters ist zu achten!

Die Anschluss-Stecker werden direkt in die entsprechenden Buchsen am Brenner eingesteckt. Zur Verdrahtung des Steckers s. Schaltpläne auf den Seiten 23-30.

7.1 Sicherheit bei der Inbetriebnahme



WARNUNG!
Verletzungsgefahr durch unsachgemäße Bedienung!
Unsachgemäße Bedienung führt zu schweren Personen oder Sachschäden.

Deshalb:

- Installation und Montage von einem Heizungsfachbetrieb durchführen lassen.
- Alle Bedienschritte gem. den Angaben dieser Anleitung durchführen.
- Vor Beginn der Arbeiten sicherstellen, dass elektrische, hydraulische und Öl-/Gasführende Leitungen abgesperrt und gegen unbeabsichtigtes Öffnen gesichert sind.
- Nur geeignetes Werkzeug verwenden.

7.2 Prüfung vor Inbetriebnahme

Nach einer ordnungsgemäßen Montage muss sichergestellt sein, dass:

- die Anschlüsse des Abgassystems auf Dichtheit geprüft sind.
- wenn vorhanden, die Anschlüsse für den Kondenswasserablauf dicht sind und das Kondenswasser aus dem Abgassystem abgeführt werden kann.
- der elektrische Anschluss korrekt ausgeführt wurde.
- die Polarität des Netzanschlusses richtig ist.
- der Ein-/Aus-Schalter auf „Aus“ steht.
- eine elektrische Spannung vorliegt.
- die Gas- bzw. Ölzuleitung sowie die Gas- bzw. Ölarmaturen keine Leckagen aufweisen.
- die Gas- bzw. Ölleitung entlüftet ist.
- bei einer Flüssiggasanlage der Tank gut entlüftet ist.



VORSICHT!
Zerstörung der Gasarmatur durch Überdruck!
Gas tritt unkontrolliert aus.

Deshalb:

- Die Gaszuleitung nur bis zum Geräteabsperrhahn abdrücken. Die Gasarmatur hält nur einem Druck von max. 70 mbar stand.

- die Heizungsanlage und der evtl. vorhandene Speicher korrekt gefüllt und entlüftet sind.
- die richtige Installation aller notwendigen Sicherheitseinrichtungen durchgeführt wurde.

7.3 Inbetriebnahme



HINWEIS!
Vor der Inbetriebnahme ist sicherzustellen, dass der Brenner ordnungsgemäß und den örtlichen Vorschriften entsprechend installiert und angeschlossen wurde.

7.3.1 Überprüfung des Wärmeerzeugers

Vor dem ersten Start des Brenners müssen folgende Punkte kontrolliert werden:

- Ist der Brenner für den Kessel geeignet (s. Kap. 5.4, Arbeitsfeld)?
- Ist der Kessel ausreichend mit Wasser gefüllt?
- Funktionieren die Ventilatoren an Warmlufterhitzern?
- Sind die Abgaswege frei bzw. die Abgasklappen geöffnet?
- Besitzt die Abgasleitung eine Messöffnung?
- Steht ausreichender Gasdruck in der Gasleitung zur Verfügung (min. 20 mbar bei Erdgas bzw. 50 mbar bei Flüssiggas)?
- Ist für ausreichende Luftzufuhr gesorgt?

7.3.2 Entlüftung der Gasleitung und Gasarmatur

Vor der Inbetriebnahme müssen die Gasleitungen vom GVU entlüftet werden, bis die vorhandene Luft oder das innere Gas aus den Leitungen verdrängt ist. Anschließend sind die Armaturen zu entlüften. Hierzu wird an die Messstelle am Eingang der Gasarmatur ein bis ins Freie führender Schlauch zur Entlüftung angeschlossen.

Zur Entlüftung müssen die Verschluss-Schraube des Messnippels und der Gaskugelhahn geöffnet werden. Das Gas strömt jetzt aus den Armaturen über den Entlüftungsschlauch ins Freie. Diese Arbeiten sind auch nach Austausch der Gasarmatur zu wiederholen.



WARNUNG!
Lebensgefahr durch Explosion entzündlicher Gase!

Bei Gasgeruch besteht Explosionsgefahr.

- Deshalb:
- Nach der Entlüftung müssen die Verschluss-Schraube des Messnippels und der Gaskugelhahn wieder geschlossen werden.

7.3.3 Bestimmung des Gasdurchsatzes

Zur Einstellung der richtigen Belastung des Kessels muss der einzustellende Gasdurchsatz (Betriebsvolumen V_B) bestimmt werden. Hierzu entnehmen Sie dem Typenschild des Kessels die Nennleistung Q_n .

Bestimmung des Normvolumens V_n :
 $V_n = Q_n / (\eta \text{ Kessel} * H_{u,n})$

Bestimmung des Umrechnungsfaktors f :
 $f = (p_{\text{Baro}} + p_G) / 1013 * 273 / (273 + t_G)$

Bestimmung des Betriebsvolumens V_B :
 $V_B = V_n / f$

- Legende:
- V_B = Betriebsvolumen
 - V_N = Normvolumen
 - Q_n = Nennleistung
 - η = Wirkungsgrad Kessel
 - H_u = unterer Heizwert
 - P_{Baro} = aktueller Luftdruck
 - P_G = Gasdruck am Zähler
 - t_G = Gastemperatur am Zähler

7.3.4 Inbetriebnahme und Einregulierung

Die Brenner sind am Kessel warmerprobt und auf Leistung eingestellt. Die Grundeinstellung ist dem Kap. 5.1 zu entnehmen (Anhaltswerte; gültig für die angegebene Gasart). Eine Veränderung der Brennerleistung ist durch Verstellen der Gas-Mengendrossel und der Einstellmaße (Maß B und Luftklappenstellung) möglich.



WARNUNG!
 Verletzungsgefahr durch unsachgemäße Bedienung!
 Unsachgemäße Bedienung führt zu schweren Personen oder Sachschäden.

Deshalb:
 - Einstellung und Inbetriebnahme darf nur durch einen Heizungsfachmann vorgenommen werden.



HINWEIS!
 Achten Sie an Brennwertanlagen auf ausreichende Dimensionierung der Abgasleitung.

7.3.5 Einstellung des Gasdurchsatzes:

Einstellung des Gasdurchsatzes	
Gasdruck (Düsendruck) – an der Einstellschraube des Gasdruckreglers ②	↷ höherer Gasdruck ↶ niedrigerer Gasdruck
Gasmenge Stufe 2 – an der Einstellung am Ventil ③	↷ weniger Gas ↶ mehr Gas
Gasmenge Stufe 1 – am Einstellrad von Magnetventil Stufe 1 ④	↷ weniger Gas ↶ mehr Gas
Bei Gasarmaturenstrecken DN 65/80/100 s. Abb. 21	Das Motorventil ist grundsätzlich voreingestellt und braucht nicht verändert zu werden
Startgasmenge – an der Verstellerschraube von Ventil 1 ①	↷ schnell öffnend ↶ langsam öffnend
Der Gasdruckwächter ist auf den Fließdruck einzustellen, bei dem noch eine einwandfreie Funktion des Gasbrenners möglich ist	

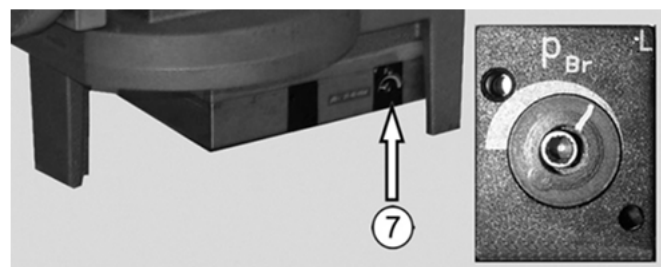


Abb. 21: Gasdruckverstellung ⑦

7.3.6 Einstellung der Verbrennungsluft

Die Verbrennungsluft kann auf dreifache Weise eingestellt werden:

- a. Verstellen der Lufteinlaufdüse; Einstellung nach Brennerleistung und örtlichen Verhältnissen:
 - Position 0-5 (0-1) bei Kesseln mit Naturzug
 - Position 6-9,5 (2-4) bei Kesseln mit Gegendruck
- b. Verstellen der Stauscheibe im Brennerrohr (vgl. Maß B in Kap. 5.1); dadurch kann die Luftgeschwindigkeit im Verbrennungskopf und die Flammenform den Feuer-raumbedingungen angepasst werden.

c. Verstellung der Luftklappe für die 1. und 2. Stufe über Nockenschalter für Stufe 1 (blau) und Stufe 2 (orange); nach links wird die Luftmenge verringert und nach rechts vergrößert. Eine zu geringe Luftmenge in Stufe 1 wird wie folgt verändert:

- Verschieben des Nockenschalters (blau) nach oben (mehr Luft)
- Kurzzeitiges Umschalten am Kesselthermostaten 2 auf Stufe 2. Nach dem Zurückschalten dreht der Stellmotor in die gewünschte Position zurück.

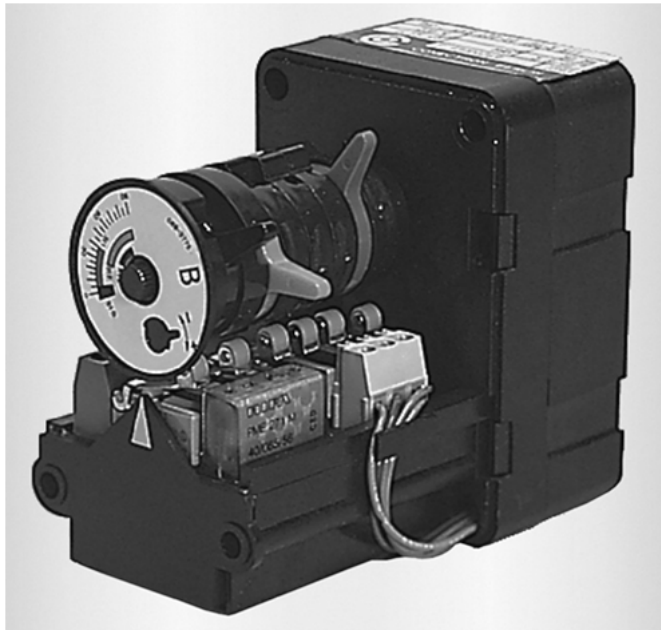


Abb. 22: Stellmotor

Bei einer zu großen Luftmenge in Stufe 1 bzw. zu geringer Menge in Stufe 2 ist der jeweilige Nockenschalter zu verschieben. Um eine zu große Luftmenge zu verringern, ist der Nockenschalter (orange) entsprechend zu verstellen und der Stellmotor durch Umschalten am Regler für die 2. Stufe bzw. durch Ziehen des grünen 4-pol. Steckers kurzzeitig zuzufahren und anschließend in Betriebsstellung wieder aufzufahren.

Mit dem Nockenschalter (schwarz, lang) kann der Schalterpunkt für das 2. Magnetventil (Stufe 2) bzw. das Motorventil verändert werden. Bei Regel- und Störabschaltung des Brenners kann die Luftklappe über den Nockenschalter (schwarz, kurz) des Stellmotors in die geschlossene Stellung gefahren werden. Zur Kontrolle der Einstellung ist es vorteilhaft, den Luftdruck vor der Stauscheibe zu messen (vgl. Tabellenwerte für Luftdruck). Der Mess-Stutzen befindet sich neben dem Gaszuführungsrohr auf dem Flanschdeckel.

7.3.7 Lufteinlaufdüse

Die Einlaufdüse der Brenner SGN(F) 44-420/2 kann nach dem Öffnen des Brenners verstellt werden. Dabei sollten beide Schrauben der Lufteinlaufdüse nur gelöst und nach dem Verstellen wieder fest angezogen werden.

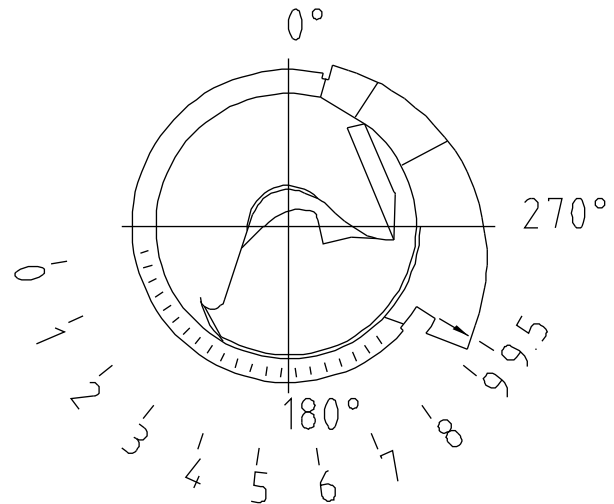


Abb. 23: Verstellen der Lufteinlaufdüse beim SGN(F) 44-420/2

7.3.8 Position Luftleiteinrichtung SGN 400/2-420/2

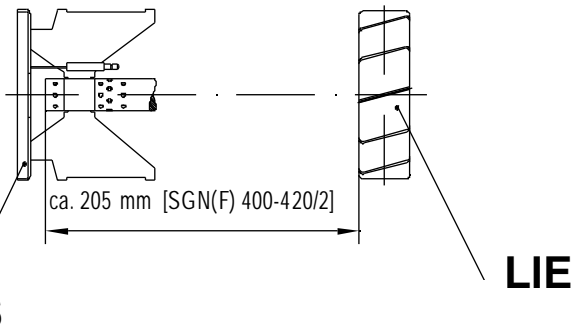


Abb. 24: Position Luftleiteinrichtung SGN 400/2-420/2

Legende zu Abb. 24:

Kürzel	Bedeutung
LIE	Luftleiteinrichtung
StS	Stauscheibe

7.3.9 Kontrolle der Verbrennungswerte

Damit der Brenner umweltfreundlich, wirtschaftlich und störungsfrei arbeitet, müssen bei der Inbetriebnahme die Abgaswerte gemessen werden (s. nachstehende Tabelle).

Die genauen, maximalen CO₂-Werte der Gase können beim zu-ständigen Gasversorger erfragt werden.

CO₂-Tabelle

	Einstellwerte CO ₂ [Vol.-%]	Maximalwerte CO ₂ [Vol.-%]
Erdgas L	8,8-9,3	11,5-11,7
Erdgas H	9,5-10,0	11,8-12,5
Flüssiggas	10,3-11,0	13,8

CO

Der Brenner muss so eingestellt werden, dass möglichst wenig CO entsteht.

Abgasverlust

Die Abgasverluste sind nach erfolgter Inbetriebnahme und Einregulierung durch den Heizungsfachmann per Messung zu kontrollieren. Die Abgasverluste dürfen die zulässigen Grenzwerte nicht überschreiten.



HINWEIS!
Als Voraussetzung für die messtechnische Erfassung des CO₂-wertes sind ein abgedichteter Kessel und Rauchrohranschluss unbedingt erforderlich. Falschlufteinbruch verfälscht das Messergebnis.

7.3.10 Feuerungsautomat LME 21 und LME 22

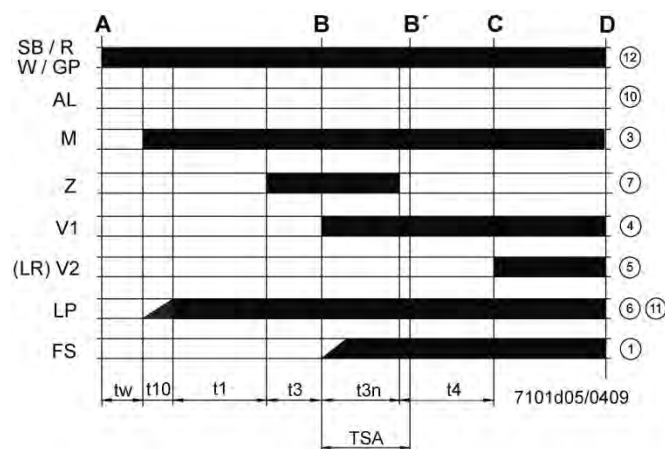


Abb. 25: Programmablauf LME 21

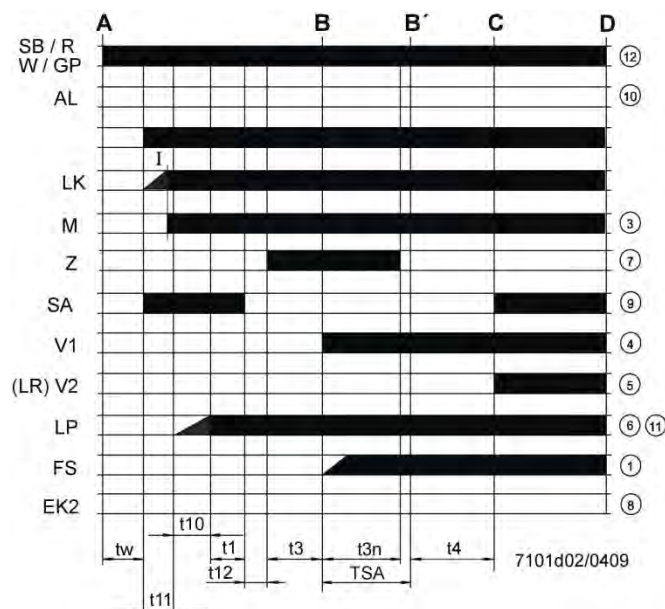


Abb. 26: Programmablauf LME 22

Legende zu Abb. 25-Abb. 26:

Kürzel	Bedeutung
	Ausgangssignale des Automaten
A	Beginn der Inbetriebsetzung
AL	Störmeldung (Alarm)
B / B'	Zeitpunkt der Flammenbildung
C	Betriebsstellung des Brenners erreicht
D	Regelabschaltung durch Temperatur- bzw. Druckregler
EK2	Fermentriegelungstaster
FS	Flammensignal
GP	Gasdruckwächter
LK	Luftklappe
LP	Luftdruckwächter
(LR) V2	Leistungsregler Brennstoffventil 2
M	Gebälsemotor
R	Temperatur- bzw. Druckregler

Kürzel	Bedeutung
SA	Stellantrieb SQN...
SB	Sicherheitsbegrenzer
V1	Brennstoffventil 1
W	Temperatur- bzw. Druckwächter
Z	Zündtransformator
t1	Durchlüftungszeit
t3	Vorzündzeit
t3n	Nachzündzeit
t4	Intervall zwischen Zündung AUS und Freigabe Brennstoffventil 2
t10	Vorgabezeit für die Luftdruckmeldung
t11	Programmierte Öffnungszeit für den Stellantrieb
t12	Programmierte Schließzeit für den Stellantrieb
TSA	Sicherheitszeit bei Anlauf
tw	Wartezeit Start

Bedienung Feuerungsautomat LME 21 und LME 22



Der Entriegelungstaster ist das zentrale Bedienelement für Entriegelung sowie Aktivierung / Deaktivierung der Diagnose.



Die mehrfarbige Signalleuchte im Entriegelungstaster ist das zentrale Anzeigeelement für visuelle Diagnose sowie Interfacediagnose.

Beide Elemente (Entriegelungstaster/Signalleuchte) sind unter der Klarsichthaube des Entriegelungstasters untergebracht.

Es gibt zwei Möglichkeiten der Diagnose:

1. Visuelle Diagnose: Betriebsanzeige oder Störursachendiagnose
2. Interface-Diagnose: Durch Interface-Adapter OCI400 und PC-Software ACS410 bzw. Abgasanalysegeräte einiger Hersteller.

Nachfolgend wird die visuelle Diagnose behandelt. Im normalen Betrieb werden die verschiedenen Zustände in Form von Farbcodes gem. Farbcodetabelle angezeigt.

Betriebsanzeige Feuerungsautomat LME 21 und LME 22

Während der Inbetriebsetzung erfolgt Anzeige gem. nachstehender Tabelle:

Farbcodetabelle der mehrfarbigen Signalleuchte «LED»		
Zustand	Farbcode	Farbe
Wartezeit, sonstige Wartezustände	○.....	AUS
Luftdruckwächter-Wartephase, Vorlüftung	●.....	Gelb
Zündphase, Zündung angesteuert	○●○●○●○●○●○●	Gelb blinkend
Betrieb, Flamme in Ordnung	■.....	Grün
Betrieb, Flamme schlecht	○■○■○■○■○■○■	Grün blinkend
Fremdlicht bei Brennerstart	■▲■▲■▲■▲■▲	Grün-rot
Unterspannung	○▲○▲○▲○▲○▲○▲	Gelb-rot
Störung, Alarm	▲.....	Rot
Störcode-Ausgabe, s. Störcodetabelle	○▲○▲○▲○▲○▲○▲	Rot blinkend
Interface-Diagnose	▲▲▲▲▲▲▲▲	Rotes Flackerlicht

Legende: Permanent ▲ rot ■ grün
 ○ aus ● gelb

	LME 21	LME 22
t1	min. 7 Sek.	min. 30 Sek.
t3	ca. 2 Sek.	ca. 3 Sek.
t3n	ca. 2,5 Sek.	ca. 2,5 Sek.
t4	8 Sek.	8 Sek.
t10	min. 5 Sek.	min. 5 Sek.
t11	---	min. 12 Sek.
t12	---	min. 12 Sek.
TSA	max. 3 Sek.	max. 3 Sek.
tw	ca. 2,5 Sek.	ca. 2,5 Sek.

Unterspannung:

Sicherheitsabschaltung:

- Sicherheitsabschaltung aus Betriebsstellung bei Netzspannungsabsenkung niedriger als ca. AC 165 V (bei UN = AC 230 V)
- Wiederanlauf bei Anstieg der Netzspannung über ca. AC 175 V (bei UN = AC 230 V)

Entriegelung

Nach Störabschaltung ist eine sofortige Entriegelung möglich. Entriegelungstaster ca. 1 Sek. (max. 3 Sek.) gedrückt halten. Eine Entriegelung des LME... ist nur möglich, wenn alle Kontakte in der Phasenzuleitung geschlossen sind und keine Unterspannung vorhanden ist.

7.3.11 Feuerungsautomat DMG 970-Mod.01

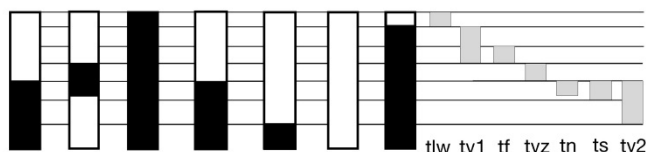


Abb. 27: Programmablauf DMG 970-Mod.01

Legende zu Abb. 28:

Kürzel	Bedeutung
	Ausgangssignale des Automaten
tlw	Max. Reaktionszeit für Luftwächter
tv1	Überwachte Vorspülzeit
tf	Fremdlichtüberwachung
tvz	Vorzündzeit
tn	Nachzündzeit
ts	Sicherheitszeit
tv2	Verzögerung 2. Stufe

	Tlw	tv1	tf	tvz	tn	ts	tv2
DMG 970-Mod.01	60	24	3	2	5	3	12

Netzspannungsüberwachung:

Beim Einschalten des Gerätes muss die Netzspannung mindestens $187 V_{eff}$ ($94 V_{eff}$) sein, um einen Anlauf durchzuführen.

Die Netzspannung wird nicht nur in der Startphase sondern permanent auch während des Betriebs überprüft: Sinkt die Netzspannung während des Anlaufes oder im Betrieb, so wird das Gerät ab ca. $U_{Netz} 160 V_{eff}$ ($80 V_{eff}$) ausgeschaltet. Steigt anschließend die Spannung wieder an, so führt das Gerät spätestens bei $U_{Netz} > 187 V_{eff}$ ($>94 V_{eff}$) selbständig einen Anlauf aus.

Verriegelung und Entriegelung

Das Gerät kann auf zwei Arten verriegelt (in Störung gebracht) oder entriegelt (entstört) werden:

Intern:

Durch kurzes Drücken des in der Haube eingebauten Entstör-knopfes lässt sich das Gerät im Störfall wieder entstören, d.h. es wird ein neuer Anlauf durchgeführt.

Extern:

Anstelle des eingebauten Entstörknopfs kann (wie im Anschluss- resp. Blockschema ersichtlich ist) über einen externen Taster, der Klemme 9 mit A verbindet, die gleiche Funktionalität erreicht werden.

Wird der Knopf (intern oder extern) im Normalbetrieb oder Anlauf länger als 3 sec. gedrückt und wieder losgelassen, so geht das Gerät in Störstellung.



HINWEIS!

Eine Verriegelung oder Entriegelung lässt sich nur ausführen, wenn am Gerät Netzspannung anliegt!

Feuerungsautomat MMI 810.1

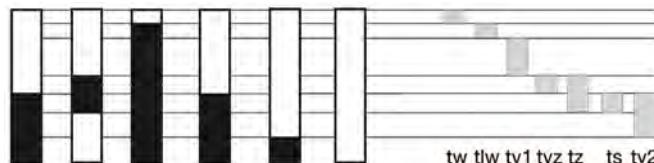


Abb. 28: Programmablauf MMI 810.1

Legende zu Abb. 28:

Kürzel	Bedeutung
	Ausgangssignale des Automaten
tw	Wartezeit Start
tlw	Max. Reaktionszeit für Luftwächter
tv1	Überwachte Vorspülzeit
tvz	Vorzündzeit
tz	Zündzeit total
ts	Sicherheitszeit
tv2	Verzögerung 2. Stufe

	MMI 810.1
tw (Sek.)	ca. 9
t1 (Sek.)	min. 24
TSA (Sek.)	max. 3
t3 (Sek.)	ca. 3
t3n (Sek.)	3
t4 (Sek.)	10
t10 (Sek.)	6

Unterspannung:

Sicherheitsabschaltung bei **MMI 810.1**:

- Netzspannung niedriger als typisch AC 160 V
- Wideranlauf bei Anstieg der Netzspannung über AC 180 V

Entriegelung

Entriegelung des **MMI 810.1**:

Nach jeder Störabschaltung ist eine sofortige Entriegelung möglich! Dafür Entriegelungstaster drücken.

Feuerungsautomat TMG 740-3

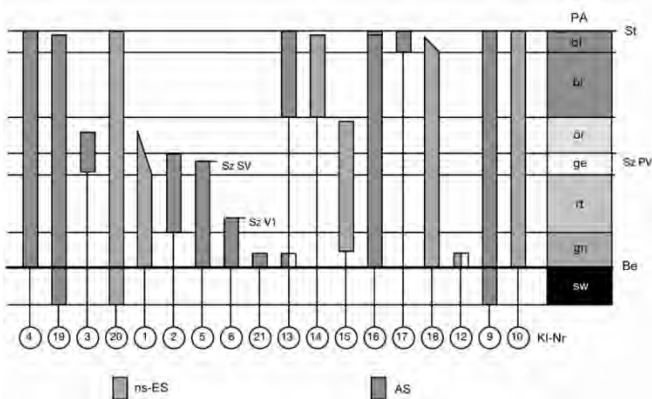


Abb. 29: Programmablauf TMG 740-3

Legende zu Abb. 29

Kürzel	Bedeutung
	Ausgangssignale des Automaten
bl	blau
or	orange
ge	gelb
rt	rot
gn	grün
sw	schwarz
PA	Programm-Anzeige
St	Start
Sz PV	Sicherheitszeit-Pilotventil
Be	Betrieb
Sz SV	Sicherheitszeit-Startventil
Sz V1	Sicherheitszeit-Hauptventil

Modell-Nummer	32-32 sec.
Vorspülzeit überwacht	24
Vorspülung mit offener Luftklappe	30
Vorzündzeit fest	3
Sicherheitszeit Startventil	2
Sicherheitszeit Pilotventil	3
Einschaltzeit Pilotventil	11
Sicherheitszeit Hauptventil	2
Verzögerung Ventil 1	9
Verzögerung Ventil 2	6
Nachbelüftung	7

Unterspannung:

Sicherheitsabschaltung bei TMG 740-3:
 - Netzspannung niedriger als typisch AC 187 V

Entriegelung

Entriegelung des TMG 740-3:
 Nach jeder Störabschaltung ist eine sofortige Entriegelung möglich! Dafür Entriegelungstaster drücken.

7.4 Inbetriebnahmeprotokoll

Die **ausgeführten Arbeiten** im nachstehenden Inbetriebnahmeprotokoll mit einem X oder einem ✓ bestätigen.

Inbetriebnahmearbeiten	Ausgeführt
Heizungsanlage mit Wasser befüllen	
Heizungsanlage fachgerecht entlüften	
Dichtheitskontrolle durchführen - wasserseitig - abgasseitig - gasseitig bzw. ölseitig	
Regelung in Betrieb nehmen	
Brenner in Betrieb nehmen	
Abgasmessung durchführen	
Den Anlagenbesitzer über die Handhabung der Anlage unterrichten.	
Dem Anlagenbesitzer die Bedienungsanleitung sowie die Unterlage Montage-Inbetriebnahme-Wartung zur Aufbewahrung übergeben.	
Auf die Notwendigkeit einer regelmäßigen Wartung des Gerätes hinweisen.	
Fachgerechte Inbetriebnahme bestätigen:	
Firmenstempel / Datum / Unterschrift	

Einstell- und Messwerte

Kunde : _____

Anlage : _____

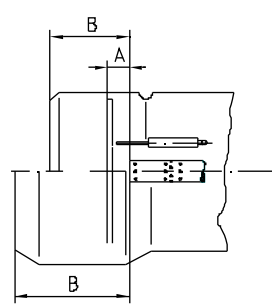
Kessel	Hersteller				
	Typ				
	Leistung	kW			
		kcal/h (x 1000)			

Brenner	Typ				
	Fabrik-Nr.				
	Leistung	kW			
	Baujahr				
	Gasart / Wobbe-Zahl				

Einstell- und Messwerte			Stufe 1		
	Maß A	mm			
	Maß B	mm			
	Luftdruck (v. Stauscheibe)	mbar			
	Stellung Luftklappe	Skala			
	Stellung Lufteinlaufdüse				
	Gasdruck vor Ventil	mbar			
	Gasdruck hinter Ventil	mbar			
	Gasdurchsatz	m³/h			
	KW	min.			
	KW	max.			
	CO ₂	Vol. %			
	CO	mg/kWh; ppm			
	NO _x	mg/kWh; ppm			
	Gastemperatur	°C			
	Lufttemperatur	°C			
	Abgastemperatur (brutto)	°C			
	Druck / Kesselende	mbar			
	Druck / Feuerraum	mbar			
	Feuertechn. Wirkungsgrad	%			

_____ Datum

_____ Unterschrift



8.1 Wartung



HINWEIS!
Die entsprechenden Vorschriften und Richtlinien des Bestimmungslandes sind zu beachten!

Feuerungsanlagen sollten jährlich einmal überprüft werden. Hierzu sagen die DIN 4755 und die DIN 4756:

Der Betreiber ist dafür verantwortlich, dass die Anlage aus Gründen der Betriebsbereitschaft, Funktion und Wirtschaftlichkeit einmal im Jahr durch einen Beauftragten der Herstellerfirma oder einen anderen Sachkundigen überprüft wird. Hierbei ist die Gesamtanlage auf ihre einwandfreie Funktion hin zu prüfen und aufgefundene Mängel umgehend instand zu setzen.



GEFAHR!
Lebensgefahr durch elektrischen Strom! Kontakt mit spannungsführenden Bauteilen führt zu schwersten Verletzungen. Deshalb:

- Lassen Sie Arbeiten an der elektrischen Anlage nur von Elektrofachkräften durchführen.
- Schalten Sie vor Beginn der Arbeiten die elektrische Versorgung ab, prüfen Sie die Spannungsfreiheit und verhindern Sie ein Wiedereinschalten.
- Lassen Sie Schäden an Netzanschlussleitungen durch eine Elektrofachkraft beheben.



ACHTUNG!
Geräteschaden durch unterlassene Wartung! Wird die Anlage keiner jährlichen Wartung unterzogen, verschleißten die Teile vorzeitig. Deshalb:

- Gem. den Gewährleistungsbedingungen der Intercal Wärmetechnik ist eine fachgerechte jährliche Wartung vorgeschrieben.



HINWEIS!
Verschraubungen bei der jährlichen Wartung auf Leckagen prüfen. Defekte bzw. verschlissene Dichtungen erneuern.

8.2 Sicherheitsrelevante Komponenten

Um die Sicherheit von Wärmeerzeugern und Komponenten zu erhalten, müssen sicherheitsrelevante Komponenten turnusmäßig bei Wartungen durch die Heizungsfachkraft geprüft und erforderlichenfalls ausgetauscht werden.

Aufzählung typischer Verschleißteile

Die Verschleißteile müssen turnusmäßig bei Wartungen durch die Heizungsfachkraft geprüft und erforderlichenfalls ausgetauscht werden.

Verschleißteile	Auswechselintervalle / Jahre (unverbindliche Werksempfehlung)
Doppelzündelektrode KANTHAL	5
Flammrohr	5
Doppelfiltereinsatz für Kombiblock	2
Ionisationselektroden	2
Ionisationskabel	5
Zündkabel	5

8.3 Auszuführende Arbeiten

Die **ausgeführten Arbeiten** im nachstehenden Wartungsprotokoll mit einem X oder einem ✓ bestätigen.

Wartungsarbeiten	Ausgeführt
Elektrische Verbindungen prüfen	
Gasfilter prüfen, ggf. reinigen	
Reinigung Gehäuse, Gebläse, Stauscheibe, Zündeinrichtung und Flammenüberwachung	
Zünd- und Ionisationselektrode kontrollieren, ggf. erneuern	
Brenner auf Sollwerte einmessen, Messprotokoll ausdrucken	
Funktionsprüfung Flammenwächter	
Gasdichtheitsprüfung im Betriebszustand	

Der Brenner ist zu reinigen (Gebläserad, Mischsystem, Zündeinrichtung, Ionisationselektroden etc.) und die Position der Zündelektroden zu kontrollieren (s. Abb. 34). Ggf. ist der Gasfilter zu wechseln.

Zur Durchführung von Wartungsarbeiten kann der Gehäusedeckel mit den Funktionsteilen nach Lösen der Schrauben und der Verbindungen zur Gasarmatur bzw. Gasarmaturenstrecke vom Brennergehäuse getrennt und nach dem Herausziehen in eine der Service-Aufnahmen [SGN(F) 44-420/2] eingehängt werden.



HINWEIS!

Vor dem Herausziehen des Düsenstockes muss sichergestellt sein, dass der Stellmotor in die geschlossene Stellung zurückgefahren ist.



WARNUNG!

Lebensgefahr durch Explosion entzündlicher Gase!

Bei Gasgeruch besteht Explosionsgefahr.

Deshalb:

- Bei einer Brenner- und/oder Kesselwartung müssen die Verschraubungen des Gas-schlauches gelöst werden. Vor der Wieder-inbetriebnahme ist darauf zu achten, dass die Verschraubungen wieder einwandfrei befestigt sind.
- Verschraubungen bei der jährlichen Wartung auf Leckagen prüfen.
- Defekte bzw. verschlissene Dichtungen erneuern.

Brenner in Service-Aufhängung

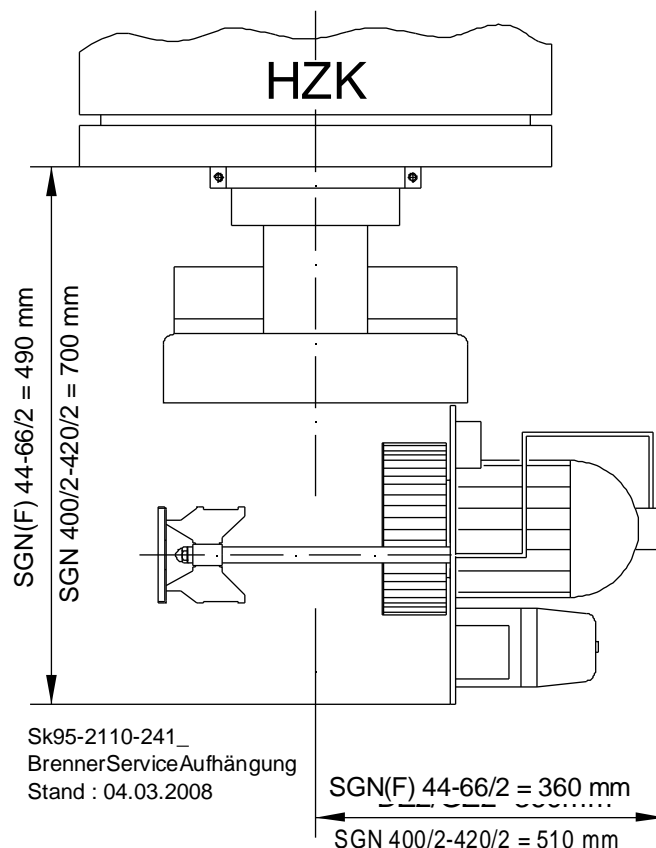


Abb. 30: Brenner in Service-Aufhängung

Flammenüberwachung

Die Flammenüberwachung erfolgt unter Ausnutzung der Leitfähigkeit und Gleichrichterwirkung der Flamme, mittels einer Ionisationselektrode.

Der Flammensignalverstärker reagiert nur auf die Gleichspannungskomponente des Flammensignals.



HINWEIS!

Ein Kurzschluss zwischen Ionisationselektrode und Masse führt zur Störabschaltung.

Der Anschluss der Ionisationselektrode ist steckbar ausgeführt. Zum Anschluss des Multimeters wird die Steckverbindung aufgetrennt und die beiden Messkabel des Multimeters an die beiden Enden angeschlossen.

LME 21... und LME 22...	Bei Netzspannung $U_N = AC\ 230\ V$
Fühlerspannung zwischen Ionisationsflammenfühler und Masse (Wechselspannungsmessgerät $R_i \geq 10\ M\Omega$)	AC 115-230 V
Schaltswelle (Grenzwerte): Einschalten (Flamme ein) (Gleichstrommessgerät $R_i \leq 5\ k\Omega$) Ausschalten (Flamme aus) (Gleichstrommessgerät $R_i \geq 5\ k\Omega$)	$\geq DC\ 1,5\ \mu A$ $\leq DC\ 0,5\ \mu A$
Empfohlener Fühlerstrom für zuverlässigen Betrieb	$\geq DC\ 3\ \mu A$
Schaltswelle bei schlechter Flamme im Betrieb (LED blinkt grün)	ca. DC 5 μA
Kurzschlussstrom zwischen Ionisationsflammenfühler und Masse (Wechselstrommessgerät $R_i \leq 5\ k\Omega$)	max. AC 100-300 μA

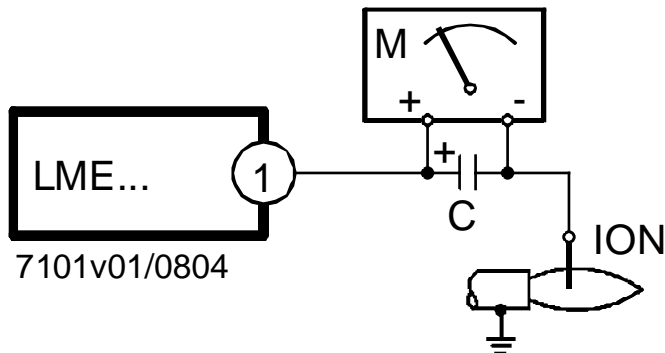


Abb. 31: Mess-Schaltung LME 21

Legende zu Abb. 32:

Kürzel	Bedeutung
C	Elektrolytkondensator 100-470 μF ; DC 10-25 V; für digitales Messgerät
FE	Ionisationselektrode
M	Multimeter R_i max. 5000 Ω

MMI 810.1/TMG 740-3	bei Netzspannung $U_N = AC\ 230\ V$
erforderlicher Fühlerstrom für zuverlässigen Betrieb	$> 5\ \mu A$

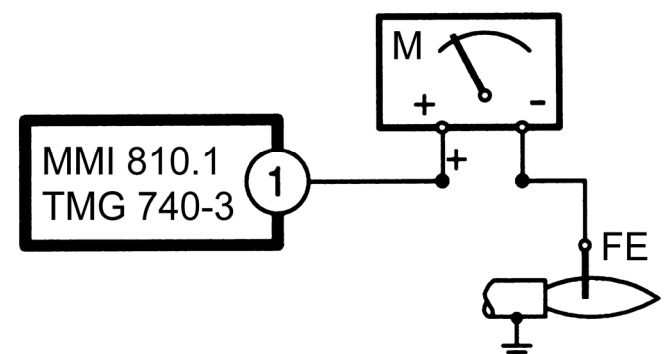


Abb. 32: Mess-Schaltung MMI 810.1/TMG 740-3

Legende zu Abb. 32:

Kürzel	Bedeutung
FE	Ionisationselektrode
M	Multimeter R_i max. 5000 Ω

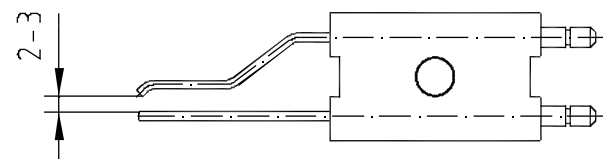


Abb. 33: Position Ionisationselektrode SGN(F) 44-66/2

Ionisationsstrom im Betrieb: SGN(F) 44-66/2: 15-20 μA

Zündelektrodeneinstellung

SGN(F) 44-66/2



SGN 400/2-420/2

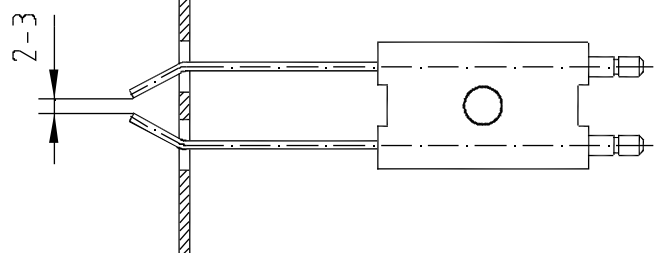


Abb. 34: Zündelektrodeneinstellung Erdgas und Flüssiggas [SGN(F) 44-420/2]

Messung des Ionisationsstromes

Messbrücke für IS-Strom entfernen und ein Gleichstrommessgerät 0-10 μA (0-50 μA) anschließen. Der Ionisationsstrom sollte mind. 3 μA betragen, besser noch 5 μA . Nach Beendigung des Messvorganges Brücke wieder einsetzen.

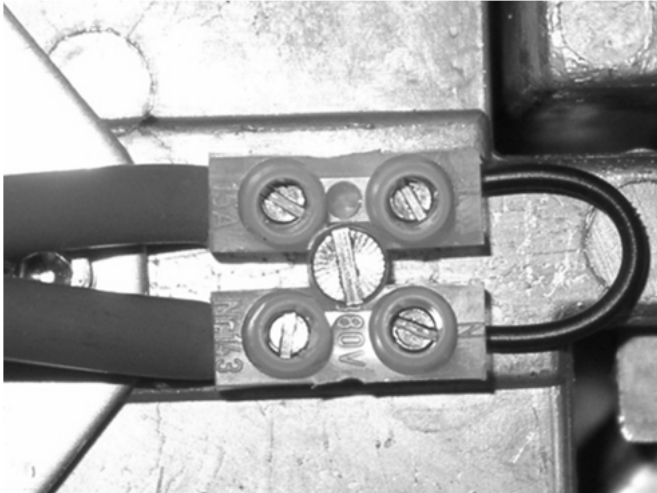


Abb. 35: Lüsterklemme zur Messung des Ionisationsstromes

Abgastemperatur

Die Abgastemperatur wird mit einem im Fachhandel erhältlichen Thermometer gemessen.

Als Mess-Stelle bietet sich die Schornsteinfeger-Kontrollbohrung im Abgasrohr an. Ein Ansteigen der Abgastemperatur um mehr als 30°C deutet auf eine beginnende Belagbildung im Kessel hin, die zu einem unwirtschaftlichen Betrieb der Heizanlage führt. Eine Kontrolle des Brenners und ggf. die Reinigung des Kessels sollten durchgeführt werden.

Bei der Vergleichsmessung muss darauf geachtet werden, dass die Brennerlaufzeiten vor den Messungen gleich lang sind.

8.1 Wartungsnachweis

Wartungsprotokoll Zweistufiger Gas-Gebläsebrenner SGN(F) 44-420/2

Kunde: _____

Wartungsvertrag-/Kunden-Nr.: _____

Im Rahmen der Jahreswartung wurden an Ihrer Heizungsanlage folgende Arbeiten ausgeführt:

- 1) Elektrische Verbindungen prüfen _____
- 2) Gasfilter prüfen, ggf. reinigen _____
- 3) Reinigung Gehäuse, Gebläse, Stauscheibe, Zündeinrichtung und Flammenüberwachung _____
- 4) Zünd- und Ionisationselektrode kontrollieren, ggf. erneuern _____
- 5) Funktionsprüfung Stellmotor _____
- 6) Brenner auf Sollwerte einmessen: 2. Stufe _____
- 7) Brenner auf Sollwerte einmessen: 1. Stufe, Messprotokoll ausdrucken _____
- 8) Funktionsprüfung Flammenwächter _____
- 9) Gasdichtheitsprüfung im Betriebszustand _____

Bemerkungen:

Wir bestätigen die ordnungsgemäße Ausführung. Ort, Datum _____

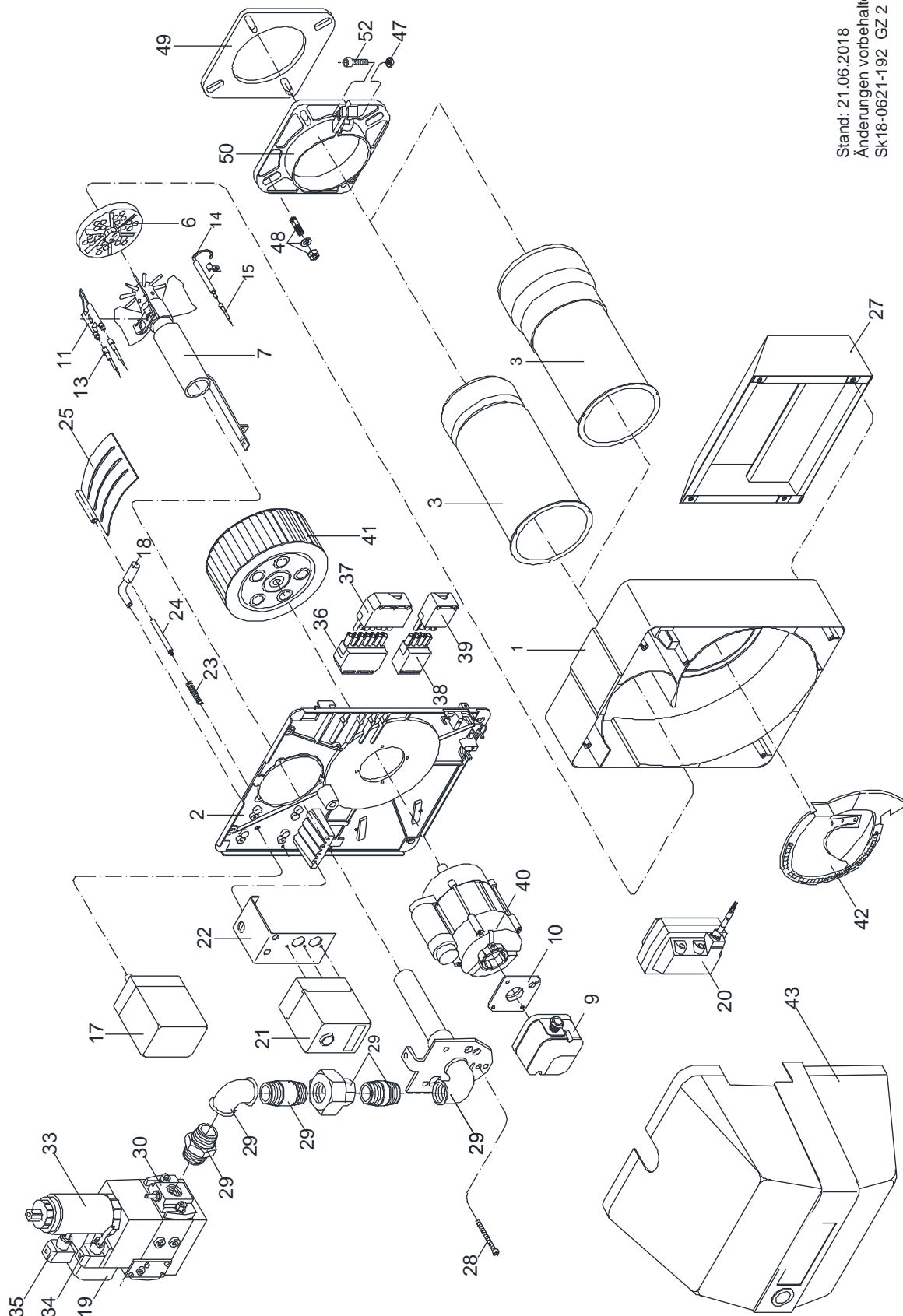
Stempel _____

Unterschrift _____

Die nächste Jahreswartung ist fällig im (Monat, Jahr) _____

8.2 Ersatzteilzeichnung und Legende

Ersatzteilzeichnung SGN(F) 44-66/2



Stand: 21.06.2018
 Änderungen vorbehalten
 Sk18-0621-192 GZ 2

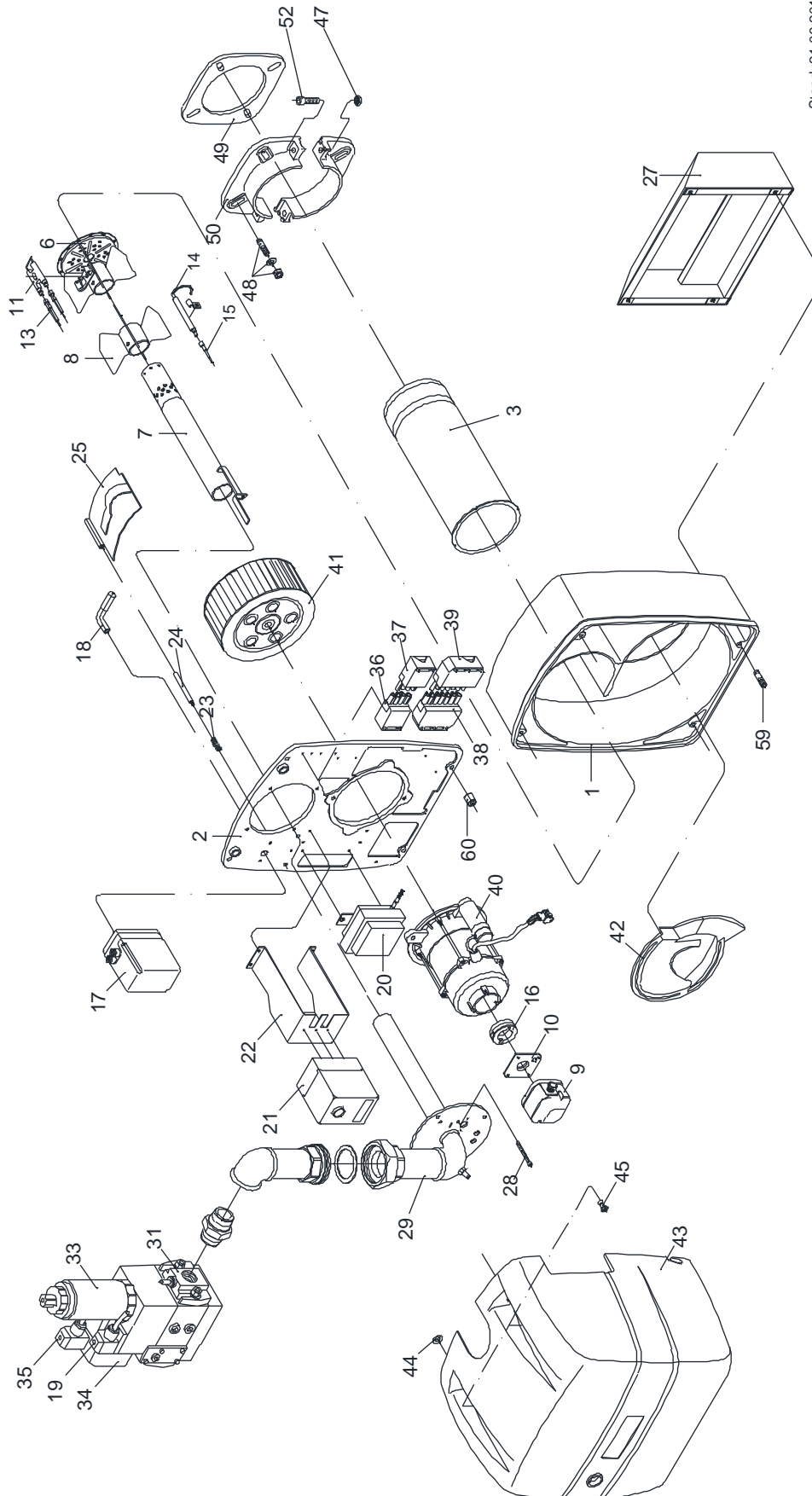
Abb. 36: Ersatzteilzeichnung SGN(F) 44-66/2

Ersatzteilliste SGN(F) 44-66/2

Pos.	SGN 44-44/2 SGN 55-55/2	SGNF 44-44/2 SGNF 55-55/2	SGN 66-66/2	SGNF 66-66/2	Beschreibung	Sach-Nr.
1	1	1	1	1	Brennergehäuse	88.70365-0050
2	1	1	1	1	Gehäusedeckel	88.70370-0055
3	1	1	-	-	Flammrohr	88.70335-0101
3	-	-	1	1	Flammrohr mit Kopf	88.70335-0121
6	1	1	-	-	Stauscheibe SGN(F) 44/55	88.70300-0050
6	-	-	1	1	Stauscheibe SGN(F) 66	88.70300-0060
7	1	-	-	-	Gaslanze SGN 44/55	88.70290-0090
7	-	1	-	-	Gaslanze SGNF 44/55	88.70290-0100
7	-	-	1	-	Gaslanze SGN 66	88.70290-0110
7	-	-	-	1	Gaslanze SGNF 66	88.70290-0120
9	1	1	1	1	Luftdruckwächter DL5E-130 Z KS 0,8 mbar	88.70250-0030
9	1	1	1	1	Luftdruckwächter Dungs LGW 3 A1 (für Siemens-Ausführung)	88.70250-0142
10	1	1	1	1	Anbauflansch Luftdruckwächter	88.70250-0150
11	1	1	1	1	Doppelzündelektrode KANTHAL 25x40x40 SGN 44-66	88.34036-1018
13	2	2	2	2	Zündkabel Silicon 530 mm lg	88.70060-0030
14	1	1	1	1	Ionisationselektrode SGN/SGNF 44-66	88.70020-0530
15	1	1	1	1	Ionisationskabel SGNF 44-66	88.70060-0080
17	1	1	1	1	Stellmotor LKS 130 [ab 04.1993]	88.70045-0020
18	1	1	1	1	Hebel für Luftklappe kompl.	88.70050-0040
19	1	1	1	1	Dungs Druckwächter LGW 50-A2	88.70250-0100
20	1	1	1	1	Trafo Fida CM 10/20 33% ED	88.70055-0055
21	1	1	1	1	Feuerungsautomat LME 21.330 C2	88.70010-3150
21	1	1	1	1	Feuerungsautomat DMG 970-N Mod.01	88.70010-0962
21	1	1	1	1	Gasfeuerungsautomat MMI 810	88.70010-0960
22	1	1	1	1	Konsole für Feuerungsautomat	88.70405-0040
23	1	1	1	1	Feder für Luftklappe	88.70385-0050
24	1	1	1	1	Luftklappenachse	88.70385-0025
25	1	1	1	1	Luftklappe	88.70380-0035
27	1	1	1	1	Ansaugschalldämpfer kompl.	88.70390-0040
28	1	1	1	1	Zylinderschraube, M5x60	88.70485-0150
29	1	1	1	1	Gaslanze SGN 44/55	88.70290-0090
30	1	1	1	1	Flansch für Kombiblock	88.70205-0090
30	1	1	1	1	Flansch für Kombiblock mit Messnippel	88.70205-0100
31	1	1	1	1	Winkelverschraubung o. Dicht. Rp 1	auf Anfrage
31	1	1	1	1	Dichtung für Winkel Rp 1	auf Anfrage
32	1	1	1	1	Rohnippel 1`x 40mm verz.	88.70495-0290
33	1	1	-	1	Kombiblock MB-ZRDLE 410	88.70200-0040
33	-	-	1	-	Kombiblock MB-ZRDLE 412	88.70200-0050

Pos.	SGN 44-44/2 SGN 55-55/2	SGNF 44-44/2 SGNF 55-55/2	SGN 66-66/2	SGNF 66-66/2	Beschreibung	Sach-Nr.
33	1	1	1	1	Dichtheitskontrollgerät VPS 504 S01	88.70215-0010
33	1	1	1	1	Doppelfiltereinsatz für Kombiblock MB-DLE 410 / 412, Dungs	88.70240-0030
34	1	1	1	1	Dungs Stecker Druckwächter Grau	88.70230-0010
35	1	1	1	1	Dungs Stecker Ventil Schwarz	88.70230-0010
36	1	1	1	1	Buchse 7-polig	88.70085-0090
37	1	1	1	1	Stecker 7-polig mit Aufdruck	88.70085-0100
38	1	1	1	1	Buchse WIELAND 4 pol. unmont.	88.70085-0030
39	1	1	1	1	Stecker 4-polig	88.70085-0045
40	1	1	1	1	Motor 180 W SGN 44-66	88.70030-0050
41	1	1	1	1	Gebälserad	88.70330-0050
42	1	1	1	1	Luftinlaufdüse	88.70375-0055
43	1	1	1	1	Brennerhaube	88.70345-0240
44	1	1	1	1	Haubenbolzen 143mm	88.70355-0020
47	1	1	1	1	Sechskantmutter, M8	88.70485-0850
48	1	1	1	1	Beipack für Flanschbefestigung	88.70485-1150
49	1	1	1	1	Flanschdichtung	88.70400-0050
50	1	1	1	1	Schiebeflansch	88.70395-0050
52	1	1	1	1	Inbussschraube, M8x25	88.70485-0270

Ersatzteilzeichnung SGN 400/2



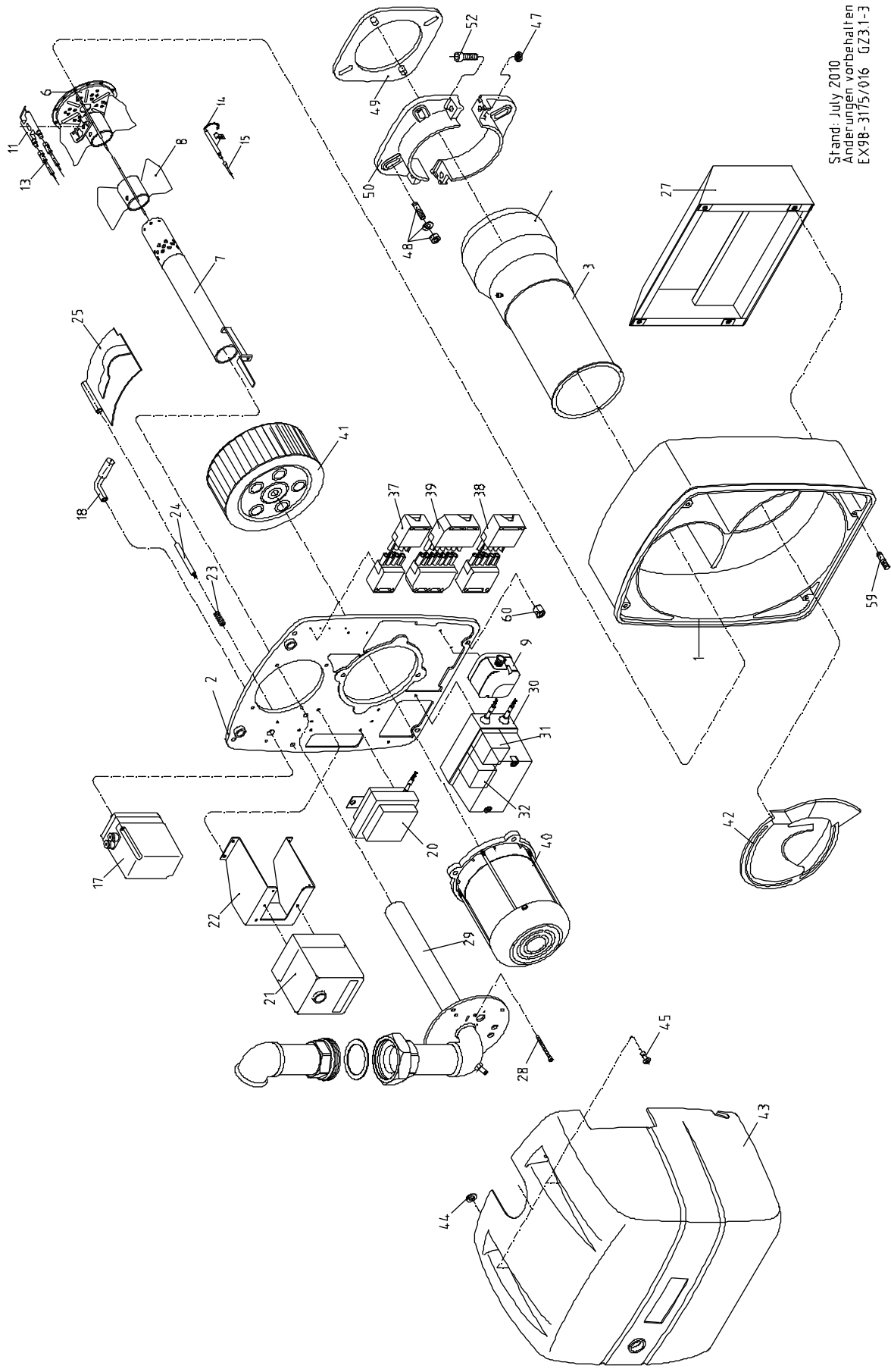
Stand: 21.06.2018
Änderungen vorbehalten
SK18-0621-191 GZ 3.0

Abb. 37: Ersatzteilzeichnung SGN 400/2

Ersatzteilliste SGN 400/2

Pos.	SGN 400/2	Beschreibung	Sach-Nr.
1	1	Brennergehäuse	88.70365-0082
2	1	Gehäusedeckel	88.70370-0160
3	1	Flammrohr SGN 400	88.70335-0131
6	1	Stauscheibe	88.70300-0070
7	1	Gaslanze SGN 400	88.70290-0195
8	1	Lufteinrichtung	88.70495-0201
9	1	Dungs Druckwächter LGW 50-A2	88.70250-0100
10	1	Anbaufansch Luftdruckwächter	88.70250-0150
11	1	Doppelzündelektrode KANTHAL 25x46x80	88.70065-0100
13	2	Zündkabel Silicon 900 mm lg	88.70060-0040
14	1	Ionisationselektrode	88.70020-0540
15	1	Zünd- und Ionisationskabel, 900 mm	88.70060-0040
17	1	Stellmotor LKS 160-52U	88.70045-0030
18	1	Verstellhebel für Stellmotor	88.70050-0050
20	1	Trafo Fida CM 20/12 25% ED	88.70055-0055
21	1	Feuerungsautomat LME 21.330 C2	88.70010-3150
21	1	Gasfeuerungsautomat DMG 970-N Mod.01	88.70010-0962
22	1	Konsole für Feuerungsautomat	88.70405-0080
23	1	Feder für Luftklappe	88.70385-0060
24	1	Luftklappenachse	88.70385-0030
25	1	Luftklappe	88.70380-0060
27	1	Schalldämpfer	88.70390-0075
31	2	Dungs Flansch 410-412; 1 ¼ "	88.70205-0120
33	1	Kombiblock MB-ZRDLE 412	88.70200-0090
33	1	Dichtheitskontrollgerät VPS 504 S01	88.70215-0010
33	1	Doppelfiltereinsatz für Kombiblock MB-DLE 410 / 412, Dungs	88.70240-0030
34	1	Gasdruckwächter LGW 50-A2	88.70250-0100
37	1	Stecker, 4-polig	88.70085-0045
39	1	Stecker 7-polig mit Aufdruck	88.70085-0045
40	1	Motor mit Kondensator, 450 W	88.70030-0080
41	1	Gebläserad	88.70330-0060
42	1	Lufteinlaufdüse	88.70375-0060
43	1	Brennerhaube	88.70345-0360
44	2	Sicherungsscheibe 6mm	88.70495-0170
45	2	Verschlusszapfen 6x16mm	88.70495-0160
48	4	Stiftschraube M10x35	88.70485-0700
48	4	Mutter M10 verzinkt	88.70485-0870
49	4	U-Scheibe 10,5mm	88.70485-0960
49	1	Flanschdichtung	88.70400-0080
50	1	Brennerflansch	88.70395-0080
53	4	Stiftschraube M8x25	88.70485-0710
60	4	Sechskantmutter, M8 Hoch	88.70485-0850

Ersatzteilzeichnung SGN 410/2-420/2



Stand: July 2010
Änderungen vorbehalten
EX98-3175/016 GZ31-3

Abb. 38: Ersatzteilzeichnung SGN 410/2-420/2

Ersatzteilliste SGN 410/2-420/2

Pos.	SGN 410/2	SGN 420/2	Beschreibung	Sach-Nr.
1	1	-	Brennergehäuse 410/2	88.70365-0082
1	-	-	Brennergehäuse 420/2	88.70365-0100
2	1	1	Gehäusedeckel	88.70370-0170
3	1	-	Flammrohr SGN 410/2	88.70335-0140
3	-	1	Flammrohr SGN 420/2	88.70335-0180
6	1	-	Gaslanze 410/2 (inkl. Düsenrohr, Stauscheibe)	88.70290-0196
6	-	1	Gaslanze 420/2 (inkl. Düsenrohr, Stauscheibe)	88.70290-0197
8	1	-	Luftleiteinrichtung SGN 410/2	88.70495-0201
8	-	1	Luftleiteinrichtung SGN 410/2	88.70495-0202
9	1	1	Luftdruckwächter LGW50-A2	88.70250-0100
10	-	-	Anbaufansch Luftdruckwächter	88.70250-0150
11	1	1	Doppelzündelektrode KANTHAL 25x46x80	88.70065-0100
13	2	2	Zündkabel Silicon 900 mm lg	88.70060-0040
14	1	1	Ionisationselektrode	88.70020-0540
15	1	1	Ionisationskabel 900mm lg	88.70060-0040
17	1	1	Stellmotor LKS160-52	88.70045-0030
18	1	1	Verstellhebel für Stellmotor (Luftklappe)	88.70050-0050
20	1	1	Trafo Fida CM 20/12 25% ED	88.70055-0055
21	1	1	Feuerungsautomat LME 22.331 C2	88.70010-3160
21	1	1	Gasfeuerungsautomat TMG740-3	88.70010-4070
22	1	1	Steuergerätekonsole	88.70405-0090
23	1	1	Feder für Luftklappe	88.70385-0060
24	1	1	Luftklappenachse SGN 410-420/2	88.70385-0030
25	1	1	Luftklappe	88.70380-0060
27	1	1	Schalldämpfer SGN 410-420/2	88.70390-0075
29	1	1	siehe Gaslanze SGN 410-420/2 (Pos. 6)	
31	1	1	Motorschutz mit Gehäuse	88.70470-0050
32	1	1	Motorschutzrelais 3 RU 2116-1 EBO	88.70040-0061
32	1	1	Motorschutzrelais 3 RT 2016-1 AP 02	88.70040-0081
37	1	1	Stecker 4-polig	88.70085-0045
38	1	1	Steckerteil, schwarz, kompl.	88.70085-0060
39	1	1	Stecker 7-polig	88.70085-0100
40	1	1	Motor 1,1 kW DS	88.70030-0095
41	1	1	Gebälserad SGN 400-420	88.70330-0060
42	1	1	Lufteinlaufdüse	88.70375-0060
43	1	1	Brennerhaube	88.70345-0360
44	2	2	Sicherungsscheibe	88.70495-0170
45	2	2	Verschlusszapfen	88.70495-0160
48	4	4	Stiftschraube M10x35	88.70485-0700
48	4	4	Mutter M10 verzinkt	88.70485-0870
48	4	4	U-Scheibe 10,5 mm	88.70485-0960
49	1	-	Flanschdichtung SGN 410	88.70400-0080
49	-	1	Flanschdichtung SGN 420	88.70400-0090
50	1	-	Brennerflansch SGN 410	88.70395-0080
50	-	1	Brennerflansch SGN 420	88.70395-0100
53	4	4	Stiftschraube M8x25	88.70485-0710
60	4	4	Sechskantmutter, M8 Hoch	88.70485-0900

9.1 Störungssuche

Allgemeinen Betriebszustand überprüfen. Werden die angegebenen Werte eingehalten?

Mit dem Auslesekopf (auf Anfrage) können von digitalen Feuerungsautomaten, z.B. LMO, LMG, DKO, DKW, DMG, bereit gestellte Informationen abgerufen werden. Die aktuelle Störungsursache sowie vorherige Störungen werden als Text angezeigt.

Störung	Ursache	Behebung
Brenner läuft nicht an	Dichtheitskontrollgerät hat verriegelt Gasvordruck zu niedrig Gasfeuerungsautomat defekt	Hauptschalter, Sicherung und Kesselthermostat überprüfen Spannung (Phase und Mp) überprüfen Dichtheitskontrollgerät überprüfen Gasvordruck überprüfen Gasdruckwächter überprüfen (Einstellung und Funktion) Gasfeuerungsautomat austauschen
Brenner läuft an, Gasdruck und Gas vorhanden, kein Zündfunke	Zündtrafo oder Zündkabel defekt Zündelectrodeneinstellung falsch Gasfeuerungsautomat defekt	Kontrolle von Zündtrafo, Zündkabel Kontrolle von Zündelectrodeneinstellung Gasfeuerungsautomat austauschen
Brenner läuft an, Gasdruck vorhanden, Zündfunke vorhanden, Flamme bildet sich nicht	Luft in der Gasleitung	Gasleitung entlüften
Brenner läuft an, Gasdruck vorhanden, Zündfunke vorhanden, Flamme bildet sich, kein Ionisationsstrom, Störabschaltung	Phase und Mp vertauscht Schwankender Gasfließdruck Ionisationsstromkreis defekt Gasfeuerungsautomat defekt	Phase und Mp richtig anschließen Gasfließdruck kontrollieren (schwankende Manometer-Anzeige = zu kleine Gasleitung oder Druckregler defekt) Ionisationsstromkreis kontrollieren Gasfeuerungsautomat austauschen
Brenner läuft nicht an, Programmanzeiger bleibt stehen	Elektrische Leitung fehlerhaft Thermostat oder Gasdruckwächter aus	Elektrische Leitungen prüfen Thermostat oder Gasdruckwächter tauschen
Brenner läuft nicht an, Programmanzeige dreht dauernd	Luftdruckwächter defekt bzw. nicht in Ruhestellung (Kontakt muss offen sein)	Luftdruckwächter tauschen
Brenner läuft an, Automat schaltet kurz nach Beginn der Vorbelüftung auf Störung	Luftdruckwächter-Kontakt schließt nicht	Verdrahtung Luftdruckwächter kontrollieren Luftdruckwächter tauschen
Brenner läuft an, Automat schaltet während der Vorbelüftung auf Störung	Luftdruckwächter-Kontakt öffnet Flammensignal	Impulsleitung kontrollieren Ionisationsstrom kontrollieren [Fehlerstrom?]

Störung	Ursache	Behebung
Brenner läuft an, Automat schaltet während der Sicherheitszeit auf Störung	Keine Flammenbildung (fehlende Zündung, Ventil öffnet nicht etc.) Kein oder zu schwacher Ionisationsstrom (Flamme haftet nicht, schlechte Isolation des Flammenfühlers, Brenner nicht richtig an den Erdleiter angeschlossen)	Impulsleitung kontrollieren Ionisationsstrom kontrollieren [Fehlerstrom?]
Brenner läuft an, Automat schaltet während der Betriebsstellung auf Störung	Flammenabriss Luftdruckwächterkontakt öffnet Ionisationsstrom zu gering	Brennereinstellung prüfen und ggf. ändern Impulsleitung kontrollieren Ionisationsstrom kontrollieren [Fehlerstrom?]

Sicherheitsfunktionen Feuerungsautomat LME 21 und LME 22

Nach Störabschaltung leuchtet die rote Signalleuchte. In diesem Zustand kann durch Betätigen des Entriegelungstasters >3 Sek. die visuelle Störursachendiagnose gemäß Störcodetabelle aktiviert werden. Durch nochmalige Betätigung des Entriegelungstasters >3 Sek. wird die Interface-Diagnose aktiviert. Die Interface-Diagnose funktioniert nur ohne aufgesteckte Entriegelungstaster-Verlängerung AGK20...

Wurde versehentlich die Interface-Diagnose aktiviert, erkennbar am schwach roten Flackerlicht der Signalleuchte, kann diese durch erneutes Betätigen des Entriegelungstasters von >3 Sek. wieder ausgeschaltet werden. Der richtige Umschaltmoment wird mit einem gelben Leuchtimpuls signalisiert.

Die Aktivierung der Störursachendiagnose ergibt sich aus folgender Sequenz:

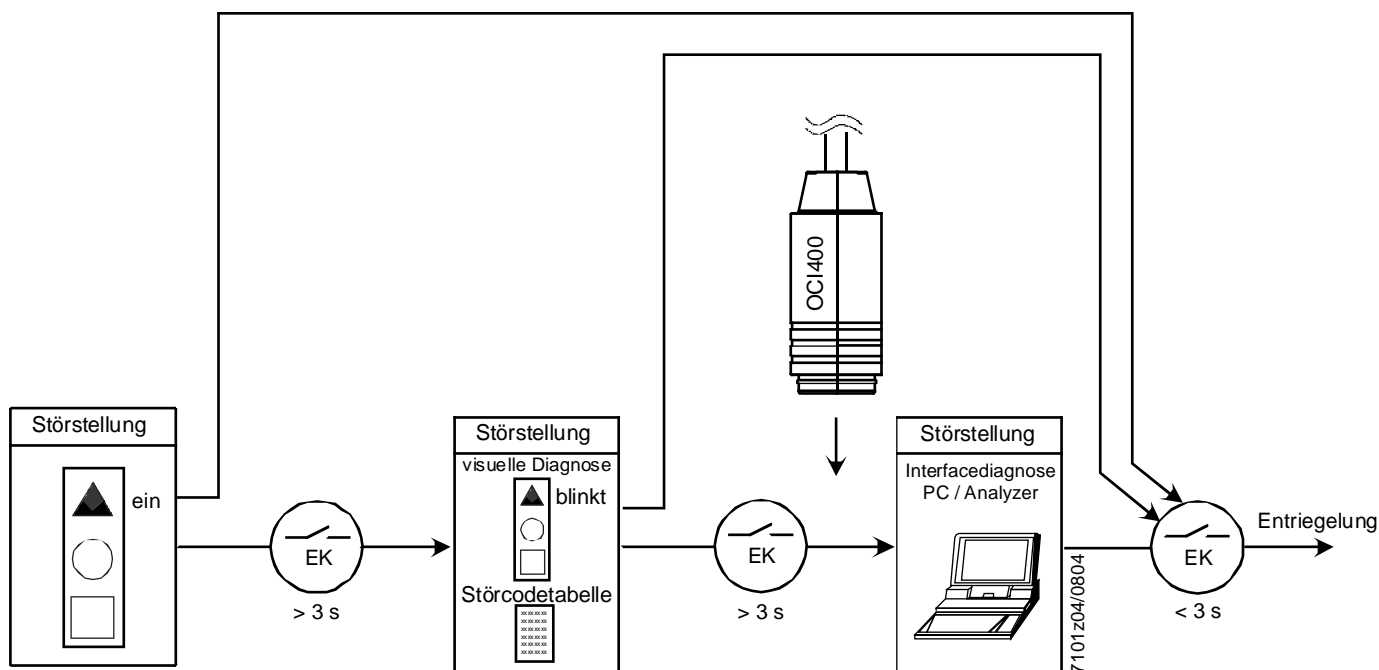


Abb. 39: Ablauf Störursachendiagnose
EK = Entstörtaster

Störcodetabelle		
Blinkcode rot der Störsignalleuchte (LED)	Störmeldung	Mögliche Ursache
2 x blinken • •	Ein	Keine Flammenbildung am Ende der Sicherheitszeit - defekte oder verschmutzte Brennstoffventile - defekter oder verschmutzter Flammenfühler - schlechte Brennereinstellung, kein Brennstoff - defekte Zündeinrichtung
3 x blinken • • •	Ein	Fehler Luftdruckwächter - Luftdruckausfall nach Ablauf der Vorgabezeit - Luftdruckwächter verschweißt in Ruheposition
4 x blinken • • • •	Ein	Fremdlicht beim Brennerstart
5 x blinken • • • • •	Ein	Zeitüberwachung Luftdruckwächter - Luftdruckwächter verschweißt in Arbeitsposition
7 x blinken • • • • • • •	Ein	Flammenabriss während des Betriebs zu häufig (Repetitionsbegrenzung) - defekte oder verschmutzte Brennstoffventile - defekter oder verschmutzter Flammenfühler - schlechte Brennereinstellung
10 x blinken • • • • • • • • • •	Aus	Verdrahtungsfehler oder interner Fehler, Ausgangskontakte, sonstige Fehler
14 x blinken • • • • • • • • • • • • • •	Ein	CPI-Kontakt nicht geschlossen

Während der Störursachendiagnose sind die Steuerausgänge spannungslos

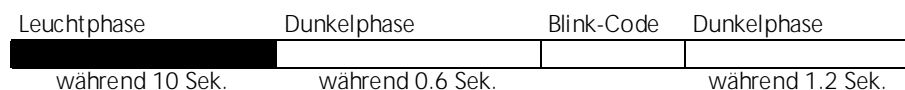
- Der Brenner bleibt ausgeschaltet,
- Die externe Störanzeige bleibt spannungslos
- Störungssignal (Alarm) an Klemme 10 gem. Störcodetabelle.

Verlassen der Störursachendiagnose und Wiedereinschalten des Brenners erfolgt durch Entriegelung. Entstörtaster ca. 1 Sek. (< 3 Sek.) drücken.







Störursachendiagnose Feuerungsautomat DMG 970

Im Fehlerfall leuchtet die LED permanent. Alle 10 Sek. wird dieses Leuchten unterbrochen und ein Blink-Code, der Auskunft über die Störursache gibt, ausgestrahlt. Daraus ergibt sich folgende Sequenz, die solange wiederholt wird, bis der Fehler quitiert, d.h. das Gerät entstört wird.


Ablauf:



Störursachendiagnose:

Fehlermeldung	Blink-Code	Fehlerursache
Störabschaltung Sicherheitszeit		innerhalb der Sicherheitszeit keine Flammenerkennung
Fremdlichtstörung		Fremdlicht während überwachter Phase, eventuell defekter Fühler
Luftwächter in Arbeitsstellung		Luftwächterkontakt verschleißt
Luftwächter Time-out		Luftwächter schließt nicht in definierter Zeitspanne
Luftwächter öffnet		Luftwächterkontakt öffnet während Anlauf oder Betrieb
Flammenausfall		Ausfall Flammensignal in Betrieb

Blink-Code für manuelle Störabschaltung:

Fehlermeldung	Blink-Code
Manuelle/Externe	
Störabschaltung (s. „Verriegelung und Entriegelung“, Seite 47)	

Störursachendiagnose MMI 810

Störung	Ursache
Brenner geht nicht in Betrieb, Programmanzeige bleibt stehen	Elektrische Zuleitung fehlerhaft Thermostat oder Gaswächter "AUS"
Brenner geht nicht in Betrieb, Programmanzeige dreht dauernd	Luftwächter defekt, resp. nicht in Ruhestellung (Arbeitskontakt muss offen sein) Verbindung Kl. 1 - Kl. 9 unterbrochen Betriebsspannung < 180V
Automat schaltet kurz nach Beginn der Vorlüftung auf Störung (Strich im blauen Feld)	Luftwächterkontakt schließt nicht keine Belastung an Klemme 5 Flammensignal IRD 1020 nicht oder nicht weit genug im magnetischen Halter positioniert
Automat schaltet während der Vorlüftung auf Störung (blauer Bereich)	Luftwächterkontakt öffnet Flammensignal
Automat schaltet während der Sicherheitszeit auf Störung (gelber Bereich)	Keine Flammenbildung (fehlende Zündung, Ventil öffnet nicht etc.) Kein oder zu schwaches Flammensignal (Flamme haftet nicht, schlechte Isolation des Flammenfühlers, Brenner nicht richtig an Erdleiter angeschlossen)
Automat schaltet während der Betriebsstellung auf Störung (roter resp. grüner Bereich)	Flammenabriss Luftwächterkontakt öffnet Flammensignal zu schwach

Störursachendiagnose TMG 740-3

Störung	Ursache
Brenner geht nicht in Betrieb, Programmanzeige bleibt stehen	Elektrische Zuleitung fehlerhaft Thermostat oder Gaswächter "AUS"
Brenner geht nicht in Betrieb, Programmanzeige dreht dauernd	Luftwächter defekt, bzw. nicht in Ruhestellung (Arbeitskontakt muss offen sein)
Automat schaltet kurz nach Beginn der Vorlüftung auf Störung (Strich im blauen Feld)	Luftwächterkontakt schließt nicht Flammensignal
	IRD 1020 nicht oder nicht weit genug im magnetischen Halter positioniert
Automat schaltet während der Vorlüftung auf Störung (blauer Bereich)	Luftwächterkontakt öffnet Flammensignal
Automat schaltet während der Sicherheitszeit auf Störung (gelber Bereich)	Keine Flammenbildung (fehlende Zündung, Ventil öffnet nicht etc.) Kein oder zu schwaches Flammensignal (Flamme haftet nicht, schlechte Isolation des Flammenfühlers, Brenner nicht richtig an Erdleiter angeschlossen)
Automat schaltet während der Betriebsstellung auf Störung (roter bzw. grüner Bereich)	Flammenabriss Luftwächterkontakt öffnet Flammensignal zu schwach

10.1 Gewährleistung

Alle Angaben und Hinweise in dieser Betriebsanleitung wurden unter Berücksichtigung der geltenden Normen und Vorschriften, dem Stand der Technik sowie unserer langjährigen Erkenntnisse und Erfahrungen zusammengestellt.

Die allgemeinen Verkaufsbedingungen von Intercal mit den vorbehaltlich einer im Einzelfall getroffenen abweichenden Vereinbarung anwendbaren Gewährleistungsregelungen sind in ihrer jeweils gültigen Fassung im Internet unter www.intercal.de abrufbar.

10.1.1 Gewährleistungsbedingungen

Wir leisten gegenüber unseren Geschäftspartnern folgende Gewährleistungen

Gerätetyp	Brenner
Gewährleistungszeit	24 Monate
Erweiterte Gewährleistung	---
Bedingung	- Jährliche Wartung - Einhaltung unserer Wartungs- und Pflegehinweise
Leistung	Kostenloser Ersatz defekter Teile

Die Gewährleistungsfrist beginnt mit dem Tag der Inbetriebnahme, jedoch spätestens 3 Monate nach erfolgter Lieferung.

Exklusiv und vorrangig bieten wir unseren Fachbetrieben die direkte Abwicklung aufgetretener Gewährleistungsfälle mit dem Endkunden vor Ort sowie deren schnelle und unkomplizierte Abrechnung mit uns an.

Anstelle von Nachbesserung, Nachlieferung, Minderung oder Schadenersatz übernimmt Intercal innerhalb der Gewährleistungsfrist die Kosten der erfolgreichen Mangelbeseitigung/Reparatur eines Intercal Produktes durch den Fachbetrieb im Rahmen einer berechtigten Gewährleistungsinanspruchnahme durch den Endkunden.

Voraussetzung unserer Einstandspflicht ist, dass das Produkt direkt von uns bezogen wurde sowie, dass mindestens ein Mitarbeiter des Fachbetriebes von uns auf die Reparatur des betreffenden Produktes geschult worden ist und dass der Fachbetrieb alle Ersatzteile aus unserem Ersatzteilverschlag stetig auf Vorrat hält.

Nach Anerkennung des Gewährleistungsfalles durch uns übernehmen wir, nach vorheriger Abstimmung, die Kosten der erfolgreichen Arbeitsleistung, die zur Behebung des Fehlers an dem Intercal Produkt notwendig war. Arbeitsleistung sowie Anfahrt werden nach den jeweils geltenden pauschalen Vergütungssätzen abgerechnet. Defekte Bauteile werden von uns kostenfrei ersetzt. Zuschläge jeder Art, Bearbeitungsgebühren oder Bearbeitungspauschalen sowie sonstige Aufwendungen für Büroarbeiten können leider nicht ersetzt werden.

Ebenfalls von uns nicht ersetzt werden die Kosten für das Beschaffen von Ersatzteilen, einer möglichen zweiten oder weiteren Anfahrt, sowie die Kosten eines zweiten oder weiteren Einsatzes. Gleichfalls nicht ersetzt werden die Kosten für erfolglose Reparaturarbeiten und für Reparaturversuche. Etwas anderes gilt hier nur, wenn der Austausch der gesamten Einheit oder eines sonstigen Ersatzteils, das nicht zu den Standardersatzteilen zählt, zur Behebung des Mangels zwingend notwendig war und dieser Umstand vor Beginn der Reparaturarbeiten nicht erkennbar war bzw. von dem Fachbetrieb ohne eigenes Verschulden nicht erkannt wurde. In diesem Fall übernimmt Intercal auch die Kosten für den zweiten Einsatz (inklusive Anfahrtspauschale), wenn dies für den Austausch der Einheit oder des Ersatzteils notwendig war. Gleiches gilt, wenn zur Behebung des Mangels ein erheblich größerer Aufwand als vor Beginn der Reparaturarbeiten zu erwarten war, notwendig wird und dieser Umstand zuvor von dem Fachbetrieb nicht erkannt werden konnte.

Ebenfalls von uns nicht ersetzt werden die Kosten für das Beschaffen von Ersatzteilen, einer möglichen zweiten oder weiteren Anfahrt, sowie die Kosten eines zweiten oder weiteren Einsatzes. Gleichfalls nicht ersetzt werden die Kosten für erfolglose Reparaturarbeiten und für Reparaturversuche. Etwas anderes gilt hier nur, wenn der Austausch der gesamten Einheit oder eines sonstigen Ersatzteils, das nicht zu den Standardersatzteilen zählt, zur Behebung des Mangels zwingend notwendig war und dieser Umstand vor Beginn der Reparaturarbeiten nicht erkennbar war bzw. von dem Fachbetrieb ohne eigenes Verschulden nicht erkannt wurde. In diesem Fall übernimmt Intercal auch die Kosten für den zweiten Einsatz (inklusive Anfahrtspauschale), wenn dies für den Austausch der Einheit oder des Ersatzteils notwendig war. Gleiches gilt, wenn zur Behebung des Mangels ein erheblich größerer Aufwand als vor Beginn der Reparaturarbeiten zu erwarten war, notwendig wird und dieser Umstand zuvor von dem Fachbetrieb nicht erkannt werden konnte.

Regelmäßig nicht übernommen werden die Kosten der Suche nach der jeweiligen Störung bzw. nach deren Ursache.

Im Interesse einer schnelleren und zügigen Abwicklung des Gewährleistungsfalles und der Erstattung Ihrer Kosten sind uns zur Abrechnung regelmäßig einzureichen:

- Die jeweilige Rechnung, ausgestellt auf Intercal,
- Arbeitsnachweis des Monteurs, der die Reparatur und Fehlerbehebung durchgeführt hat,
- im Falle des Austausches eines Bauteils, das defekte Bauteil mit Fehlerbeschreibung gemäß des Rückholantrages,
- Nachweis über die Durchführung der vorgeschriebenen Wartung und Erfüllung der Gewährleistungsbedingungen

Gleichfalls ist uns unaufgefordert mitzuteilen:

- die Seriennummer der gekauften Einheit des reparierten Intercal Produktes und
- die Rechnungsnummer und das Datum unseres Kaufvertrages bzw. unserer Lieferung gemäß des Rückholantrages

Mit Einreichung der ordnungsgemäßen Abrechnung und Zahlung durch Intercal sind jegliche Gewährleistungsrechte im Hinblick auf den beanstandeten Mangel gegen uns erledigt.

Sollte die Ursache einer Reklamation an einem unserer Produkte innerhalb der Gewährleistungsfrist nicht schnell und eindeutig zu erkennen und zu ermitteln sein, empfehlen wir darüber hinaus, unseren Intercal Kundendienst anzufordern. In diesem Fall kann eine Berechnung von bereits durchgeführten Leistungen nicht akzeptiert werden.

Von der Gewährleistung grundsätzlich ausgeschlossen sind Verschleißteile wie z. B. Zündelektroden, Dichtungen etc.

1. Ersatzteile

Ersatzteile dienen der Instandsetzung von Produkten

- a) Es werden Teile ersetzt, welche die erwartete Lebensdauer nicht erreicht haben, obwohl das Gerät bestimmungsgemäß betrieben wurde.
- b) Weiterhin solche Teile, welche durch nicht sachgemäße Bedienung oder bestimmungswidrigen Betrieb ausgetauscht werden (z.B. falsche Brennereinstellung, zu geringer oder zu großer Wasservolumenstrom, Kesselstein durch ungeeignetes Füllwasser u.a.m.).

2. Verschleißteile

Verschleißteile sind solche Teile, welche bei bestimmungsgemäßem Gebrauch des Produktes im Rahmen der Lebensdauer mehrfach ausgetauscht werden müssen (z.B. bei Wartung).

Zu den Verschleißteilen gehören vor allem die nicht gekühlten Feuer- und heizgasseitig berührten Teile des Brennerkopfes, die auch vom Gesetzgeber eine Einschränkung in der Gewährleistung erfahren.

3. Hilfsmaterial

Hilfsmaterial ist bei der Reparatur und Wartung von Geräten erforderlich.

Typische Hilfsmaterialien sind z.B. Dichtungen aller Art, Hanf, Mennige oder Sicherungen.

Hilfsmaterialien unterliegen keinem Gewährleistungsanspruch, ausgenommen ist die notwendige Verwendung im Zusammenhang mit dem Austausch von Teilen im Rahmen eines bestehenden Gewährleistungsanspruchs.

10.1.2 Gewährleistungsanspruch bei Verschleißteilen

(Auszug aus Empfehlung EHI European Heating Industry, Info Blatt 14)

In den Ersatzteillisten sind auch solche „Ersatzteile“ aufgeführt, die auch bei bestimmungsgemäßem Gebrauch des Gerätes innerhalb der Gewährleistung erneuert werden müssen.

Die Gewährleistungszeiträume sind durch den Gesetzgeber verlängert worden, dies schließt allerdings den möglichen Verschleiß durch Abnutzung nicht aus. Bekanntlich kann ein Gerät auch bei bestimmungsgemäßem Gebrauch im Jahr bis zu 8.760 Stunden in Betrieb sein, wenn dies eine Dauerbetriebsanlage ist. Nach allgemein üblichen kaufmännischen Gepflogenheiten fallen die unter diesen Umständen entstehenden Kosten nicht unter die Gewährleistungsverpflichtung bzw. -zusage des Herstellers.

Die in der Ersatzteilliste aufgeführten Teile sind in die nachstehenden Kategorien aufgeteilt:

10.2 Haftungsbeschränkung

Alle Angaben und Hinweise in dieser Betriebsanleitung wurden unter Berücksichtigung der geltenden Normen und Vorschriften, dem Stand der Technik sowie unserer langjährigen Erkenntnisse und Erfahrungen zusammengestellt.

Die Intercal Wärmetechnik übernimmt keine Haftung für Schäden, wenn:

- diese Betriebsanleitung sowie etwaige weitere Produktunterlagen nicht beachtet wurden oder
- der Liefergegenstand nicht bestimmungsgemäß verwendet wurde oder
- nicht ausgebildetes Personal eingesetzt wurde oder
- der Liefergegenstand unsachgemäß installiert oder in Betrieb genommen oder unsachgemäß instandgesetzt oder verändert wurde
- nicht zugelassene Ersatzteile verwendet wurden oder
- die Wartungsintervalle oder -vorgaben nicht eingehalten wurden oder die Fabrikationsnummer oder sonstige Produktkennziffern entfernt oder unkenntlich gemacht wurden oder

- Schäden vorliegen, die auf Korrosion durch Kriechstrom oder Halogene in der Verbrennungsluft zurückzuführen sind oder
- Transportschäden oder Schäden vorliegen, die durch ungeeignete oder unsachgemäße Verwendung oder durch fehlerhafte Montage bzw. Inbetriebnahme des Liefergegenstandes verursacht worden sind oder
- nicht zugelassene Betriebsmittel Brennstoffsorten oder ungeeignete Brennereinstellungen verwendet wurden oder
- Schäden vorliegen, die infolge fehlerhafter oder nachlässiger Behandlung oder übermäßiger Beanspruchung des Liefergegenstandes, mangelhafter Bauarbeiten, ungeeigneten Baugrundes oder aufgrund besonderer äußerer Einflüsse entstanden sind.

Der tatsächliche Lieferumfang kann bei Sonderausführungen, der Inanspruchnahme zusätzlicher Bestelloptionen oder aufgrund neuester technischer Änderungen von den hier beschriebenen Erläuterungen und Darstellungen abweichen.

10.3 Ersatzteile

**HINWEIS!**

Bei Austausch nur Original-Ersatzteile von Intercal verwenden: Einige Komponenten sind speziell für Intercal-Geräte ausgelegt und gefertigt. Bei Ersatzteil-Bestellungen immer die Seriennummer angeben.

10.4 Herstellerbescheinigung / EG-Baumuster-Konformitätserklärung



Hersteller - Bescheinigung

nach § 6 (1) 1. BImSchV

Lage, 26.09.2018

Die Firma Intecal Wärmetechnik GmbH bescheinigt hiermit für die nachstehend aufgeführten Gasbrenner:

Produkt	Gasbrenner mit Gebläse
Typ / Baumuster-Nr.	SGN(F) 44-66/2 / CE-0085AQ0516 SGN 400/2-420/2 / CE-0085AQ0516
Prüfnormen	DIN EN 676
Prüfstelle	Gaswärme Institut (GWI) Essen



Diese Produkte erfüllen die Anforderungen der aufgeführten Richtlinien und Normen und stimmen mit dem bei der obigen Prüfstelle geprüften Baumuster überein. Mit dieser Erklärung ist jedoch keine Zusicherung von Eigenschaften verbunden.

Nach DIN EN 676 erfüllen die Brenner SGN(F) 44-66/2 und SGN 410/2-420/2 die Forderungen der NO_x-Klasse 2 (Erdgas), die Brenner SGN 400/2 die Forderungen der NO_x-Klasse 3 (Erdgas).

Intecal erklärt, dass die Brenner SGN 400/2-420/2 ab Baujahr 2010 den Anforderungen der 1. BImSchV in der Fassung vom 26.01.2010 entsprechen und dass die dort geforderten NO_x-Grenzwerte, gemessen nach Anlage 3 und DIN EN 676, eingehalten werden.

Die oben bezeichneten Gasbrenner sind ausschließlich als Standard-Ersatzteil zum Einbau in Kessel bestimmt, die nach folgenden Richtlinien und Normen zugelassen sind: DIN 4702, DIN EN 303.

Von dem Anlagenersteller ist zu gewährleisten, dass alle für das Zusammenwirken von Gasbrenner und Kessel gültigen Vorschriften beachtet werden.

Intecal Wärmetechnik GmbH

J. Bonato

i.V.

i.V. R. Gieseler



EG-Baumuster-Konformitätserklärung

Lage, 12.03.2018

Die Firma Intercal Wärmetechnik GmbH bescheinigt hiermit, dass die nachstehend aufgeführten Gasbrenner:

Produkt	Gas-Gebläsebrenner
Handelsbezeichnung	Gasbrenner
Typ	SGN(F) 44-420/2

unter Berücksichtigung folgender Normen und Richtlinien geprüft und hergestellt wurden:

	EU-Richtlinie	Norm	EG-Überwacher
Niederspannungs-Richtlinie	2014/35/EU	EN 60335-1 (2012) + A 11 (2014) EN 60335-2-102 (2016)	---
EMV-Richtlinie	2014/30/EU	EN 55014-1 EN 55014-2 EN 60335-1	---
Gasgeräte richtlinie (GAD)	2009/142/EG	Gültig bis 20.04.2018	
Gasgeräteverordnung (GAR)	(EU) 2016/426	Gültig ab 21.04.2018	
ErP-Richtlinie (Ökodesign-Richtlinie)	2009/125/EG	---	---

in Bezug auf die Gasbrenner-Norm DIN EN 676.

Intercal Wärmetechnik GmbH

J. Bonato

i.V.

i.V. R. Gieseler

A		I	
Abgasanlage	38	Ionisationselektrode	51, 52
Abgastemperatur	53	Ionisationsstrom	53
Abgasverlust	45	K	
Arbeitsfeld	36	Kesselanschluss	39
Aufbewahrung der Unterlagen	4	L	
Auslegung Gasarmatur	39	Legionellen	6
Auslesekopf	62	LME	46, 52
B		LME 21	52, 63
Betriebsanzeige Feuerungsautomat	46	Lufteinlaufdüse	44
Brandschutz	39	Luftleiteinrichtung	44
Brenner in Service-Aufhängung	51	M	
Brenner-Kessel-Montage	39	Messung des Ionisationsstromes	53
C		MMI 810	47
CO ₂ -Wert	45	N	
D		Normen / Vorschriften für die Schweiz	8
Dichtheiskontrolle	39	Normen / Vorschriften für Österreich	8
E		R	
EG-Baumuster-Konformitätserklärung	71	Reinigung	51
Einbaulage Gasarmatur	40	S	
Einregulierung	43	Schaltplan	16, 20, 22, 24, 26, 28, 30, 32, 34
Einstell- und Messwerte	49	Sicherheitsfunktionen Feuerungsautomat	63
Einstellmaße	15	Stellmotor	44
Einstellung der Verbrennungsluft	43	Störung	62
Einstellung des Gasdurchsatzes	43	Störursachendiagnose MMI	65
Elektrischer Strom	5	Störursachendiagnose TMG 740-3	66
Elektroanschluss	36	T	
Elektrotechnische Daten	36	TMG 740-3	48
Entlüftung	42	U	
Erdgas	42, 45	Überprüfung des Wärmeerzeugers	42
F		V	
Feuerraum	37, 38	Veränderungen am Gerät	6
Feuerraumabmessungen	38	Verbrennungswerte	38, 45
Feuerungsautomat	46, 47, 48	Verschleißteile	50
Flammenüberwachung	51	W	
Flüssiggas	42, 45	Wärmebedarf	38
G		Wartungsprotokoll	51, 54
Gasarmatur	42	Wirkungsgrad	43
Gasarmatur Rp 1	40	Z	
Gasarmatur Rp 1½	41	Zündelektrodenpositionierung	52
Gasarmaturenstrecke	14, 39, 40		
Gasaustritt	6		
Gasdurchsatz	43		
Gasfließdruck	14		
Gasleitung	42		
Gehäusedeckel	51		
Geräteschaden	38, 50		
Gewährleistung	67		
Grundeinstellungstabelle	15		
H			
Heiße Oberflächen	6		
Heizungswasser	6		



Intercal Wärmetechnik GmbH
Im Seelenkamp 30
D-32791 Lage
Tel.: +49 (0)5232-60 02-0
Fax: +49 (0)5232-60 02-18
info@intercal.de
www.intercal.de



Technische Änderungen u. Irrtümer vorbehalten!

11/2018 - MBA - SGN44-420/2 (Printed in Germany - Art. Nr. 88.70515-0112)