



Art. - Nr: 200654

AEROTEC

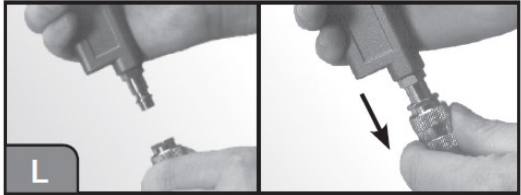
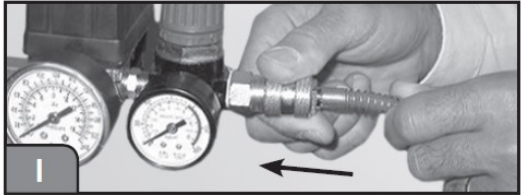
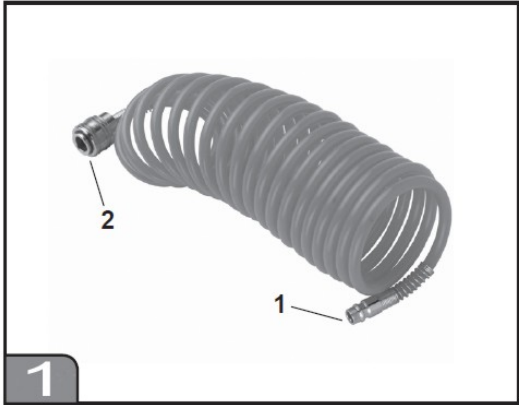
Bedienungsanleitung

I Manuale istruzioni

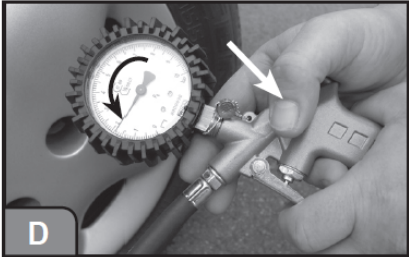
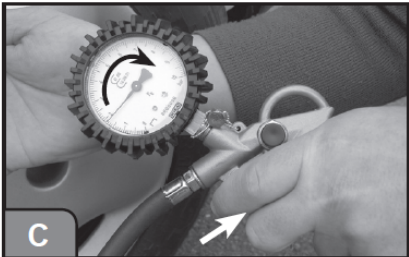
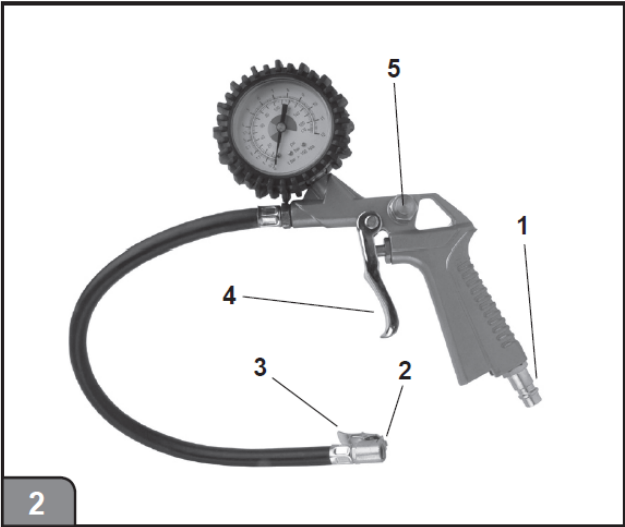
F Manuel utilisateur

GB Instructions for use manual

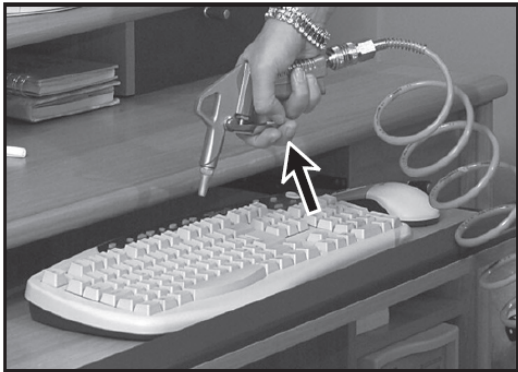
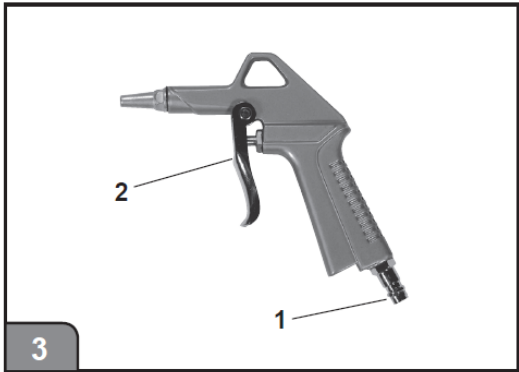
1



2



3





ALLGEMEINE HINWEISE

D

Bei Gebrauch von Druckluftgeräten muss geeignete Schutzkleidung getragen werden.

Den Arbeitsbereich frei halten und darauf achten, dass man bei Gebrauch der Geräte einen sicheren Stand hat.

Personen, die keine Erfahrung im Umgang mit Druckluftgeräten haben, dürfen diese nur unter Aufsicht benutzen. Kinder und Tiere vom Arbeitsplatz fernhalten. unsachgemäßer Gebrauch der Druckluft kann zu Verletzungen führen!

SPIRALSCHLAUCH

1

TECHNISCHE DATEN Höchstdruck: 8 bar.

Bedienungsanleitung für Schläuche mit Schnellkupplung

Das Ende vom Schlauch mit dem Anschluss (1) an den Kompressor anschließen und das andere Ende mit dem Anschluss (2) an das Druckluftgerät. Um den Schnellanschluss (2) an das Werkzeug anzuschließen, den Schnellanschluss fest in die Luftzuleitung drücken, bis er einrastet. Um den Schlauch wieder abzunehmen, das Werkzeug fest in die Hand nehmen und mit der anderen Hand die Nutmutter vom Schnellanschluss (2) festhalten und fest ziehen. Sollte sich der Schlauch nicht einfach abnehmen lassen, muss kontrolliert werden, ob die Druckluft aus dem Schlauch abgelassen worden ist. (I – L)

WICHTIGE HINWEISE Bevor ein Werkzeug oder der Schlauch angeschlossen oder abgenommen wird, muss sichergestellt werden, dass der Kompressor ausgeschaltet ist. Den Schlauch nicht abknicken und abquetschen, da er sonst beschädigt werden kann.

Reifenfüller mit 30 cm Schlauch

2

TECHNISCHE DATEN Maximaler Betriebsdruck: 8 bar.

Bedienungsanleitung

Den Druckluftschlauch an den Anschluss der Luftzuleitung (1) anschließen. Zum Aufpumpen und Kontrollieren vom Reifendruck, den Steckverschluss (2) in das Reifenventil stecken und dabei den kleinen Hebel (3) am Steckverschluss gedrückt halten. Sobald der Steckverschluss im Ventil steckt, den kleinen Hebel (3) wieder loslassen. Das Manometer so halten, dass die Anzeige zu sehen ist, und den Druck ablesen. Zum Aufpumpen vom Reifen den Hebel (4) einige Sekunden lang bis zum Anschlag drücken und dann wieder loslassen. Den Vorgang wiederholen, bis der gewünschte Reifendruck am Manometer abgelesen werden kann. Um Druck aus dem Reifen abzulassen, den Hebel (4) loslassen und mit dem Daumen den Knopf (5) drücken, bis Luft aus dem Reifen austritt. (C – D)

WICHTIGE HINWEISE Beim Aufpumpen den empfohlenen Druck nicht überschreiten, der in der Bedienungsanleitung des Gegenstands angegeben ist. Das Manometer ist sehr empfindlich! Sollte es herunterfallen, muss die Eichung überprüft werden.

AUSBLASPISTOLE

3

TECHNISCHE DATEN Maximaler Betriebsdruck: 8 bar.

Bedienungsanleitung

Den Druckluftschlauch an die Luftzuleitung (1) der Pistole anschließen. Die Düse auf den Gegenstand oder den Bereich richten, der ausgeblasen werden soll, und den Hebel (2) drücken. Die Stärke vom Luftstrom kann dadurch reguliert werden, dass der Hebel (2) mehr oder weit stark gedrückt wird.



AVERTISSEMENTS GENERAUX

F

Toujours porter des protections individuelles lors de l'utilisation d'accessoires pneumatiques. veiller à ce que la zone de travail soit dégagée et stationner sur une surface stable. Interdire l'utilisation des accessoires aux personnes inexpérimentées et non soumises à une stricte surveillance. Eloigner les enfants et les animaux de la zone de travail. Toute utilisation inappropriée de l'air comprimé peut provoquer des dommages corporels.

TUYAU SPIRALÉ

1

CARACTERISTIQUES TECHNIQUES Pression maximum: 8 bar

MODE D'EMPLOI Du TUYAU muni DE RACCORDS RAPIDES Brancher l'extrémité du tuyau munie du connecteur (1) au compresseur ; brancher l'autre extrémité, munie du connecteur (2), à l'outil pneumatique. Pour engager le connecteur (2) dans l'outil, le pousser à fond jusqu'à obtenir son accrochage. Pour détacher le tuyau, saisir fermement l'outil d'une main et la bague du connecteur (2) de l'autre, puis tirer dans la direction opposée. Si l'opération s'avère difficile, s'assurer que l'air comprimé s'est complètement évacué du tuyau. (I – L)

AVERTISSEMENTS Avant de brancher/débrancher un outil ou le tuyau lui-même, s'assurer que le compresseur est hors tension. Eviter d'écraser ou de déformer le tuyau, afin de ne pas le percer.

PISTOLET DE GONFLAGE

2

CARACTERISTIQUES TECHNIQUES Pression maximum d'alimentation: 8 bar

MODE D'EMPLOI Brancher le tuyau d'alimentation en air comprimé au raccord d'entrée (1) sur le pistolet. Pour exécuter l'opération de gonflage et de contrôle de la pression, engager l'embout (2) dans le clapet du pneumatique, tout en maintenant appuyé le levier (3) situé ledit embout. Une fois celui-ci engagé, relâcher le levier (3). Tout en maintenant le manomètre orienté vers soi-même, lire la valeur de pression. Pour le gonflage, appuyer durant quelques secondes à fond sur le levier (4), puis le relâcher. Répéter cette opération jusqu'à obtenir la pression désirée, indiquée par l'aiguille sur le cadran du manomètre. Pour le dégonflage, relâcher le levier (4) et appuyer sur le bouton (5), jusqu'à obtenir la sortie de l'air. (C – D)

AVERTISSEMENTS Ne pas dépasser la pression de gonflage conseillée dans les instructions d'utilisation de l'article à gonfler. Le manomètre ne doit pas subir de chocs ; le cas échéant, il sera nécessaire de vérifier son étalonnage.

PISTOLET DE SOUFFLAGE

3

CARACTERISTIQUES TECHNIQUES Pression maximum d'alimentation: 8 bar

MODE D'EMPLOI Brancher le tuyau d'alimentation en air au raccord d'entrée (1) sur le pistolet. Orienter le gicleur vers la zone ou l'objet à souffler, puis appuyer sur le levier (2). Le débit d'air peut être réglé en modulant la pression exercée sur le levier (2).

