

TACOSSETTER RONDO

ABGLEICHVENTIL



Durchfluss am Verbraucher direkt einregulieren und anzeigen.

BESCHREIBUNG

Hydraulischer Abgleich und Durchflussmessung direkt am Verbraucher. Mit den Abgleichventilen werden die erforderlichen Wassermengen in Heizungs-, Lüftungs-, Klima- und Sanitäranlagen exakt und bequem eingestellt.

Hydraulisch korrekt abgeglichene Anlagen gewähren die optimale Energieverteilung und somit einen wirtschaftlicheren Betrieb im Sinne der vom Gesetzgeber erlassenen Energiesparverordnung.

Mit den Abgleichventilen TacoSetter Rondo kann jeder Fachmann sofort vor Ort die korrekte Durchflussmenge einstellen, ohne Investitionen für Schulung und teure Messgeräte.

EINBAUPOSITION

Das Abgleichventil benötigt eine gerade Einlaufstrecke in der selben Länge und Nennweite der verwendeten Armatur.

Das Ventil kann in waagerechter, schräger sowie senkrechter Lage eingebaut werden. Nur der Pfeil für die Durchflussrichtung des Mediums muss beachtet werden.

FUNKTIONSWEISE

Die Durchflussmessung beruht auf dem Verdrängungsprinzip einer Prallscheibe, die in einem Messrohr geführt ist. Mittels Mechanik wird die Prallscheibenbewegung ins Sichtglas übertragen.

VORTEILE

- Genaues und schnelles Einregulieren mit Skala, ohne Zuhilfenahme von Diagrammen, Tabellen oder Messgeräten
- Direktes Ablesen des eingestellten Volumenstroms in l/min
- Einbaulage beliebig, wartungsfrei, kompakt
- Regulierventil absperrbar (Restleckage möglich)
- Verschraubung selbstdichtend
- In Schutzhaube integriertes Werkzeug zur Ventileinstellung

Die am Sichtglas aufgedruckte Skala ermöglicht das einfache Ablesen der Durchflussmenge.

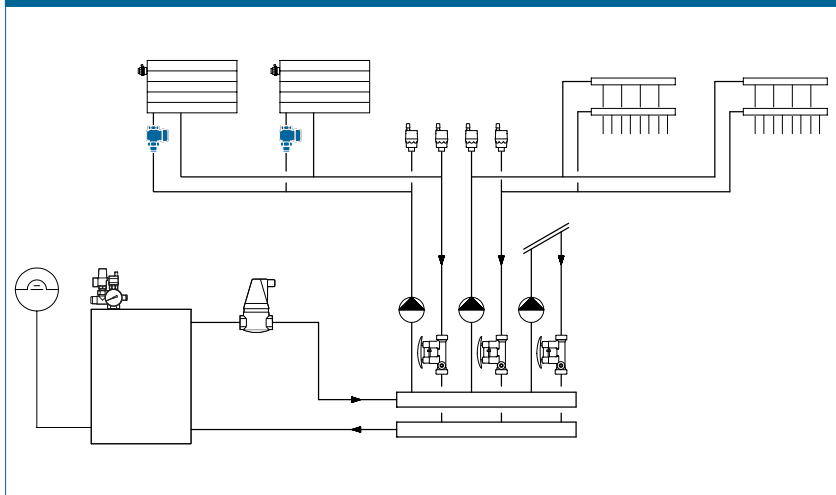
Durch Drehen am Sichtglas wird der Öffnungsquerschnitt am Ventil verändert und folglich die gewünschte Durchflussmenge eingestellt.

GEBÄUDEKATEGORIEN

Für Rohrinstallationen im Heizungs- und Kühlbereich:

- Wohnungsbauten, Einfamilienhaus-siedlungen, Mehrfamilienhäuser
- Heime und Spitäler
- Verwaltungs- und Dienstleistungsbauten
- Hotels und Restaurants / gewerbliche Küchen
- Schulhäuser und Turnhallen / Sportanlagen
- Gewerbe- und Industriebauten
- Anlagen mit Teilnutzung wie Kasernen, Campingplätze

ANLAGE- / PRINZIPSCHEMA



TACOSSETTER RONDO | ABGLEICHVENTIL

AUSSCHREIBUNGSTEXT

Siehe www.taconova.com

TECHNISCHE DATEN

Allgemein

- Maximale Betriebsparameter $T_{B\ max}$ und $P_{B\ max}$: siehe Druck-Temperatur-Kennlinie
- Messgenauigkeit:
 - <2 l/min: = ±20% vom Anzeigewert
 - >2 l/min: = ±10% vom Anzeigewert
- k_{vs} -Wert: 1 m³/h
- Messbereich: 0,6...8 l/min
- Innengewinde Rp (zylindrisch) nach DIN 2999 / ISO 7 oder Aussengewinde G (zylindrisch) nach ISO 228

Material

- Gehäuse: Messing vernickelt
- Innentteile: Kunststoff
- Sichtglas: wärmebeständiger, schlagfester Kunststoff
- Dichtungen: EPDM

Durchflussmedien

- Heizungswasser (VDI 2035; SIA Richtlinie 384/1; ÖNORM H 5195-1)
- Kaltwasser nach DIN 1988-7
- Wassermischungen mit gebräuchlichen Korrosions- und Frostschutz-zusätzen

TYPENÜBERSICHT

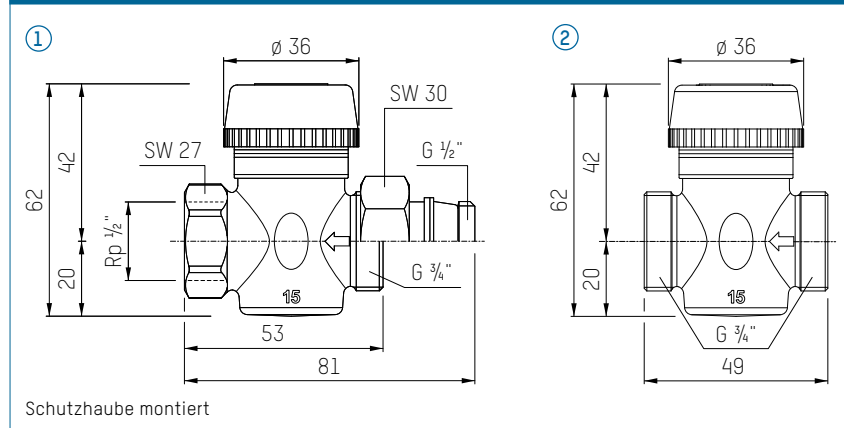
TacoSetter Rondo | Abgleichventil mit Verschraubung

| Bestell-Nr. | DN | Gewinde | Gehäuseform |
|--------------|----|------------------|-------------|
| 223.3206.000 | 15 | Rp 1/2" × G 1/2" | 1 |

TacoSetter Rondo | Abgleichventil ohne Verschraubung

| Bestell-Nr. | DN | Gewinde | Gehäuseform |
|--------------|----|------------------|-------------|
| 223.3206.325 | 15 | Rp 1/2" × G 3/4" | 1 |
| 223.3206.341 | 15 | G 3/4" × G 3/4" | 2 |

MASSZEICHNUNG



ZUBEHÖR

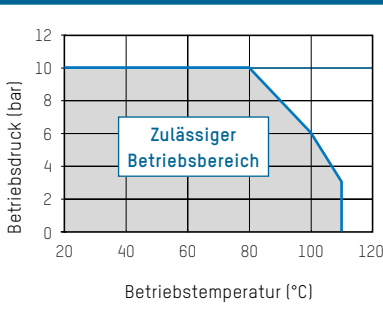


VERSCHRAUBUNGEN FÜR INNENGEWINDE RP

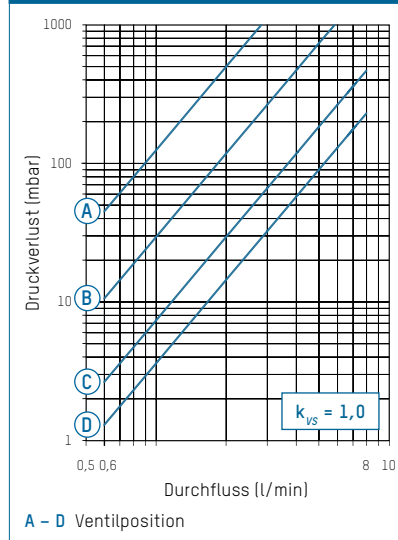
Bestehend aus Überwurfmutter und Einlegeteil.

| Bestell-Nr. | DN | Gewinde | Ausführung für |
|--------------|----|-----------------|-------------------------------|
| 210.6221.000 | 15 | G 3/4" × R 1/2" | Gewinde 1/2", konischdichtend |
| 210.6222.000 | 15 | G 3/4" × R 1/2" | Gewinde 1/2", selbstdichtend |

DRUCK-TEMPERATUR-KENNLINIE



DRUCKVERLUST-DIAGRAMM



KONTAKT UND WEITERE INFORMATIONEN

TACONOVA.COM

Taconova Group AG | Neunbrunnenstrasse 40 | CH-8050 Zürich | T +41 44 735 55 55 | F +41 44 735 55 02 | group@taconova.com
 Taconova GmbH | Rudolf-Diesel-Straße 8 | D-78224 Singen | T +49 7731 98 28 80 | F +49 7731 98 28 88 | deutschland@taconova.com