

Purgeurs automatiques ROBOCAL

séries 5024 - 5025 - 5026 - 5027



cert. n° 0003
ISO 9001

01033/04 FR



Fonction

Les purgeurs automatiques servent à éliminer l'air emprisonné dans les installations de chauffage et de climatisation sans devoir intervenir manuellement. On évite ainsi les effets indésirables comme le bruit, l'usure des appareils présents sur les circuits et le mauvais rendement des corps de chauffe.



Gamme de produits

Série 5024 Purgeur automatique avec purge horizontale _____ Dimensions 1/4" et 3/8" M
Série 5025 Purgeur automatique avec purge horizontale et robinet d'isolement automatique _____ Dimension 3/8" M
Série 5026 Purgeur automatique avec purge verticale _____ Dimensions 3/8" et 1/2" M
Série 5027 Purgeur automatique avec purge verticale et robinet d'isolement automatique _____ Dimension 3/8" M

Caractéristiques techniques et de construction

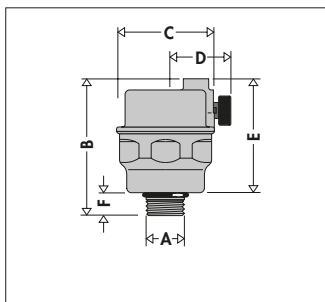
Matériaux:

Corps et couvercle: laiton EN 12165 CW617N
Flotteur: PP
Obturateur: caoutchouc au silicone
Ressort: acier inox
Joints: EPDM
Bague d'étanchéité sur le robinet d'isolement: PTFE

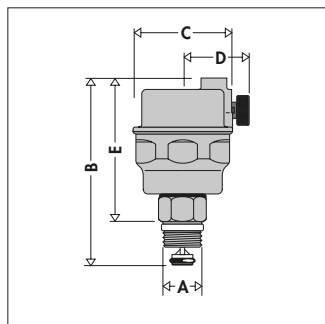
Performances:

Fluides admissibles: eau et solutions au glycol
Pourcentage maxi de glycol: 30%
Pression maxi d'exercice: 10 bar
Pression maxi de purge: 5024, 5025: 4 bar
5026, 5027: 6 bar
Température maxi d'exercice: 5024, 5026: 115°C
5025, 5027: 110°C

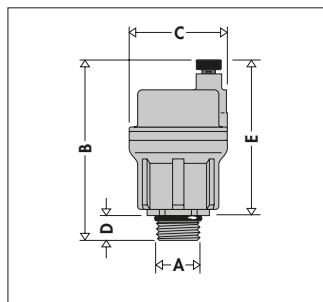
Dimensions



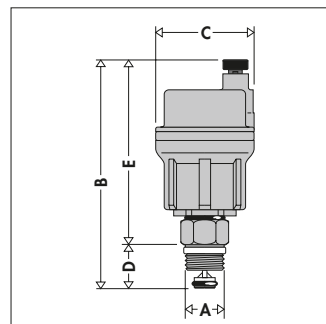
Code	A	B	C	D	E	F	Poids (kg)
502420	1/4"	55	∅40	25	45	10	0,140
502430	3/8"	55	∅40	25	45	10	0,147



Code	A	B	C	D	E	Poids (kg)
502530	3/8"	72	∅40	25	57	0,167

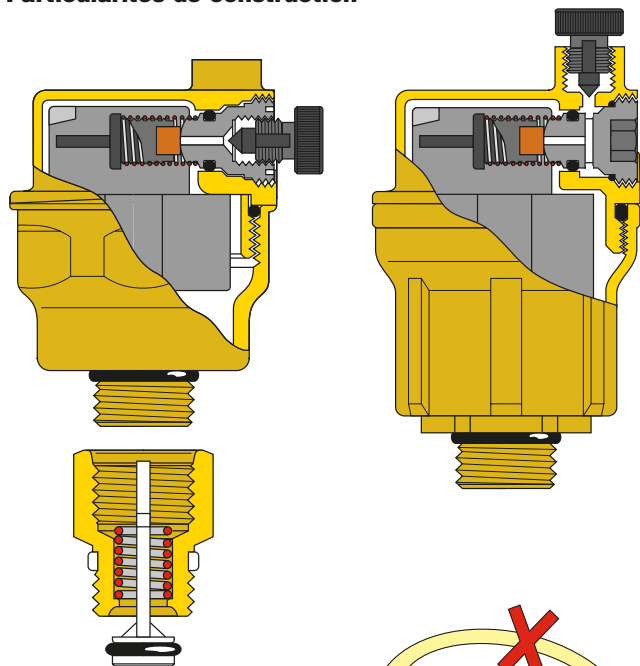


Code	A	B	C	D	E	Poids (kg)
502630	3/8"	77	∅40	10	67	0,155
502640	1/2"	77	∅40	10	67	0,160



Code	A	B	C	D	E	Poids (kg)
502730	3/8"	101	∅40	19	82	0,175

Particularités de construction



Système anti-rotation et anti-vibration du flotteur

Le flotteur est fixé de façon à garantir que l'obturateur ne subisse l'influence d'aucun mouvement externe lorsqu'il est au repos.

Obturateur "à sec"

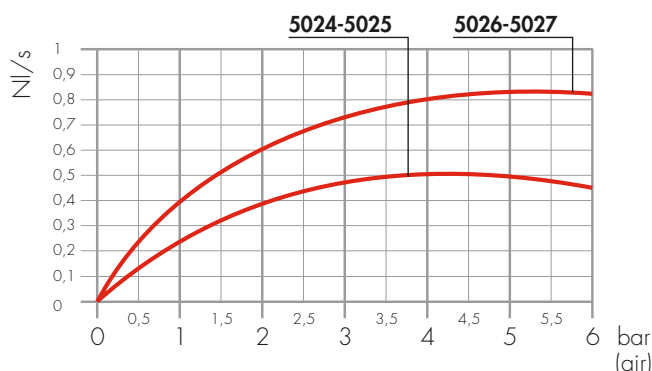
Le positionnement du flotteur et des autres organes internes permet à l'obturateur de n'être jamais atteint par l'eau, de façon à empêcher les risques liés à l'infiltration des impuretés présentes dans le fluide.

Versions avec robinet d'isolement

Le robinet d'isolement automatique, dont l'étanchéité avec le corps du purgeur est garantie par un joint torique en EPDM, facilite les opérations d'entretien et de contrôle de la fonctionnalité du dispositif de purge, en coupant l'eau lorsque le purgeur est démonté.

Caractéristiques fluïdo-dynamiques

Débit d'air (pendant le remplissage de l'installation)

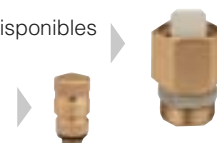


Montage

- Pour purger l'air de l'installation il suffit de faire exécuter en sens anti-horaire, à partir de la position entièrement fermée, un tour complet au petit bouchon qui se trouve sur l'orifice de sortie. En maintenant cette position, l'air se purge automatiquement.
- Il est déconseillé de monter les purgeurs d'air dans des endroits inaccessibles ou exposés au risque de gel.

Accessoires

- Les robinets d'isolement série 561 sont disponibles dans les dimensions 3/8" et 1/2".
- La valve anti-aspiration, code 562200 peut se monter sur toutes les séries ROBOCAL.



CAHIER DES CHARGES

Série 5024

Purgeur d'air automatique. Raccordement fileté 1/4" M (ou 3/8" M). Corps et couvercle en laiton. Obturateur en caoutchouc au silicone. Température maxi d'exercice: 115°C. Pression maxi d'exercice: 10 bar. Pression maxi de purge: 4 bar. Système anti-rotation et anti-vibration du flotteur. Purge horizontale.

Série 5025

Purgeur d'air automatique muni de robinet d'isolement automatique. Raccordement fileté 3/8" M. Corps et couvercle en laiton. Obturateur en caoutchouc au silicone. Température maxi d'exercice: 110°C. Pression maxi d'exercice: 10 bar. Pression maxi de purge: 4 bar. Système anti-rotation et anti-vibration du flotteur. Purge horizontale.

Série 5026

Purgeur d'air automatique. Raccordement fileté 3/8" M (ou 1/2" M). Corps et couvercle en laiton. Obturateur en caoutchouc au silicone. Température maxi d'exercice: 115°C. Pression maxi d'exercice: 10 bar. Pression maxi de purge: 6 bar. Système anti-rotation et anti-vibration du flotteur. Purge verticale.

Série 5027

Purgeur d'air automatique muni de robinet d'isolement automatique. Raccordement fileté 3/8" M. Corps et couvercle en laiton. Obturateur en caoutchouc au silicone. Température maxi d'exercice: 110°C. Pression maxi d'exercice: 10 bar. Pression maxi de purge: 6 bar. Système anti-rotation et anti-vibration du flotteur. Purge verticale.

Nous nous réservons le droit d'améliorer ou de modifier les produits décrits ainsi que leurs caractéristiques techniques à tout moment et sans préavis

