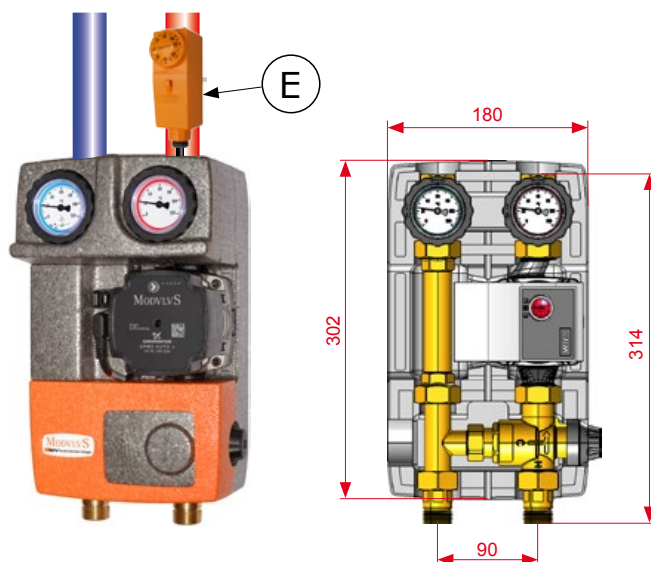


DIMENSIONS

Coque isolante en PPE: la coque isolante comprend un insert central qui doit être enlevé pour mettre le compteur d'énergie. Il y a aussi des sorties pour les passages des câbles vers la partie en haut et en bas de la coque.

Dimensions: 180x302x142 mm.



ENTRETIEN

Nous vous conseillons de bien vouloir installer avant le module hydraulique deux vannes d'arrêt (D) (optionnelles) pour permettre un entretien ou un remplacement facile des composants du module. En ce cas il faut fermer les vannes d'arrêt (A), (B) et (D) en tournant leurs volants respectifs dans le sens des aiguilles d'une montre. Si l'eau est très sale il est possible nettoyer la cartouche du mitigeur thermostatique sans perdre son étalonnage (ill.1). Une fois l'opération terminée veuillez rouvrir les vannes d'arrêt et rétablir la pression de l'installation.

CARACTERISTIQUES TECHNIQUES

PN 10. Température maxima 110°C

Connexions:

- à la source de chaleur 3/4" avec queue tournante.
- à l'usager 3/4" Femelle.

CLAPET ANTI-RETOUR 20 mbar

Il est toujours présent dans la vanne d'arrêt (B) de la voie de retour, il empêche la circulation naturelle du fluide (circulation gravitationnelle) Pour exclure le clapet anti retour il faut tourner le volant de 45° dans le sens des aiguilles d'une montre à partir de la position d'ouverture.



CHAMP D'UTILISATION

Voir le tableau au-dessous.



SECURITE: nous vous conseillons de bien vouloir toujours installer un thermostat de sécurité (E) sur le tuyau de départ pour éviter des surtempératures.

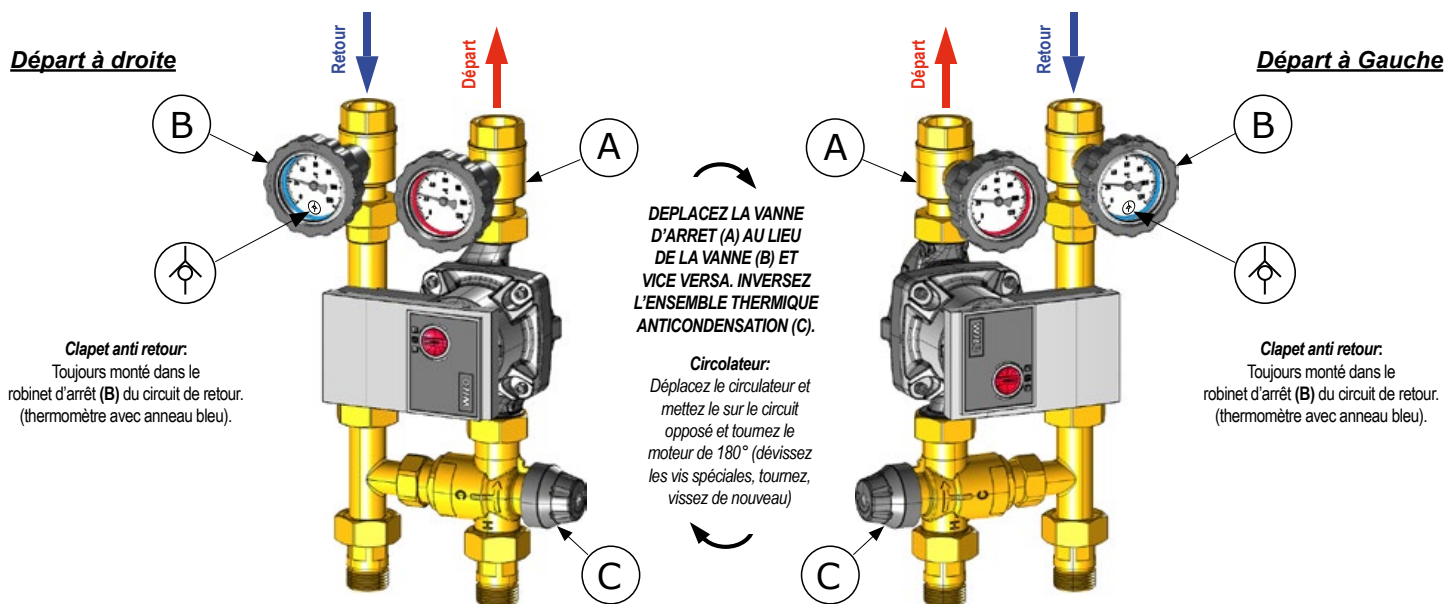
Données indicatives pour installations à plancher chauffant et radiateurs							
Modèle	Champ de réglage	Δt	Kvs	Puissance et débit indicatifs de l'installation	Circulateur recommandé	Hauteur d'élevation résiduelle	Dimensions indicatives du plancher chauffant
F1	20-45°C	8 K	2,0	4,5 kW - 500 l/h	Wilo Yonos Para RS 15/6	5 mH ₂ O	Jusqu'à 50 m ²
F2	45-70°C	20 K	2,0	11 kW - 500 l/h	Wilo Yonos Para RS 15/6	5 mH ₂ O	-
F1	20-45°C	8 K	2,0	9 kW - 1000 l/h	Wilo Yonos Para RS 15/7,5	5 mH ₂ O	De 50 m ² à 100 m ²
F2	45-70°C	20 K	2,0	22 kW - 1000 l/h	Wilo Yonos Para RS 15/7,5	5 mH ₂ O	-

Températures de référence : les modèles F1: T_H: 55°C ; T_C: 24°C ; T_{MIX}: 32°C - les modèles F2: T_H: 75°C ; T_C: 40°C ; T_{MIX}: 55°C

MODULES HYDRAULIQUES MELANGES M2 FIX3 - SERIE DN20

REVERSIBILITE DU MODULE HYDRAULIQUE. DEPART A GAUCHE.

Tous les modules hydrauliques **M2 FIX3** sont réversibles pour inverser la voie de départ de droite (exécution la plus demandée) à gauche.



- (A) Robinet d'arrêt sur le circuit de départ (thermomètre rouge).
- (B) Robinet d'arrêt sur le circuit de retour (thermomètre bleu) avec clapet anti retour.



ENTRETIEN: Le mitigeur thermostatique (C) peut être démonté pour l'entretien. Dévissez les 3 écrous et reculer l'écrou du recyclage. Enlevez le joint et tournez le corps du mitigeur thermostatique pour accéder facilement à la cartouche. Dévissez le manchon taraudé avec hexagone 33 mm au moyen d'une clef appropriée. Enlevez les pièces, nettoyez, lubrifiez et remontez en respectant la suite de (I'll.1). Vissez le manchon et rétablissez la couple de serrage à 40 Nm. Remontez le mitigeur et éventuellement remplacez les joints endommagés. Serrez les 3 écrous.

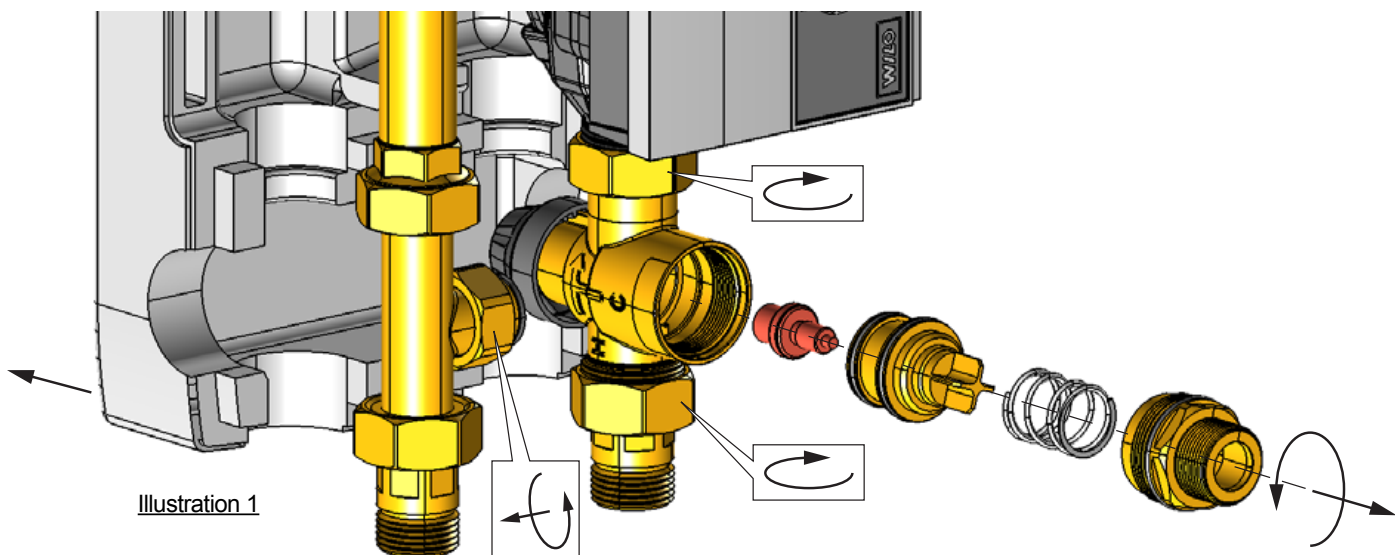


Illustration 1



MITIGEUR THERMOSTATIQUE:

La sonde du mitigeur thermostatique MultiMix peut, au besoin, fermer complètement l'entrée du recyclage (porte C). Cette possibilité permet au module hydraulique de pouvoir donner la plus grande température de départ, la même que celle de l'eau chaude en entrée (porte H9). Si des températures inférieures sont demandées, pour assurer un mélange régulier et continu, il faut que la température de l'eau en entrée soit de 3÷5 K plus élevée que la valeur demandée pour la sortie mélangée.