



SOLARVAREM LR ce



**VASI DI ESPANSIONE PER IMPIANTISOLARI CE
EXPANSION TANKS FOR SOLAR ENERGY SYSTEMS CE**

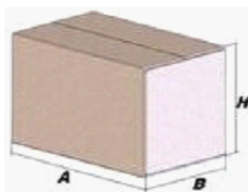
Modello/Model: R8012241S4019000

Caratteristiche tecniche - technical features

Volume Volume		12 L
raccordo connector		3/4" GAS (ISO 228/1)
temperatura esercizio working temperature	TS	-10 +60 °C
pressione max. Max pressure	PS	8 bar
pressione prova test pressure	PT	12 bar
precarica precharged pressure		2,5 bar
Fluido Fluid		Aria+acqua o olio o gasolio Air+water or oil or gasoil
Ente notificato per certificazione PED Notified Body number:		0948
Modulo: Module:		D1
N° certificato N° certificate:		PED-0948-QSD/D1-347-11

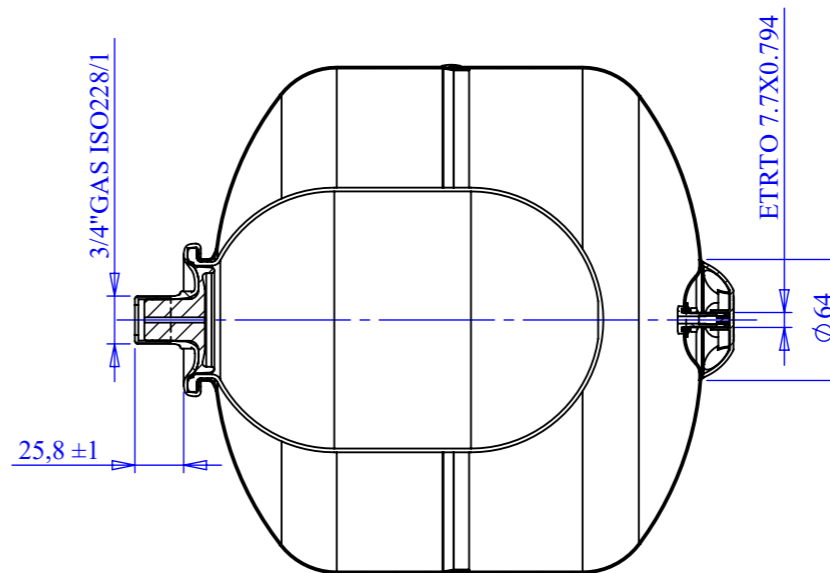
Imballo - packaging

	A	B	H
dimensioni (mm) dimensions (mm)	284	284	321
volume (m ³) volume (m ³)	0,03		
peso (kg) weight (kg)	2,9		
q.ta per cartone q.ty for box	1		
quantità per paletta Q,y for std. pallet	72		

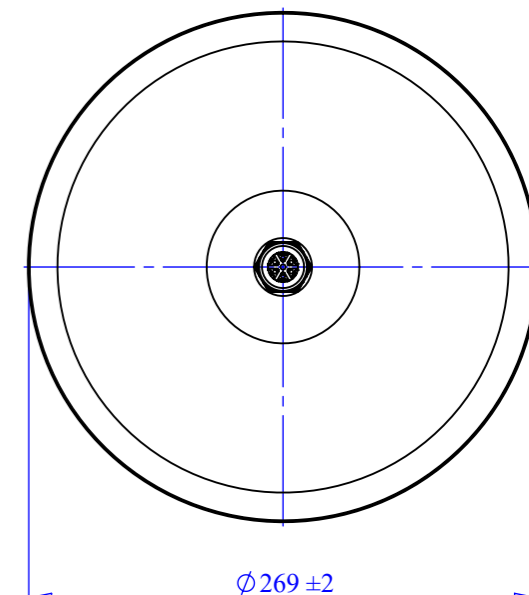
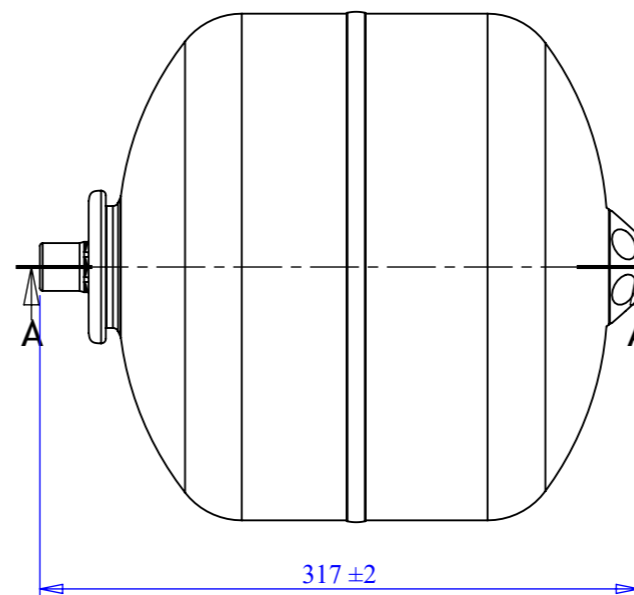
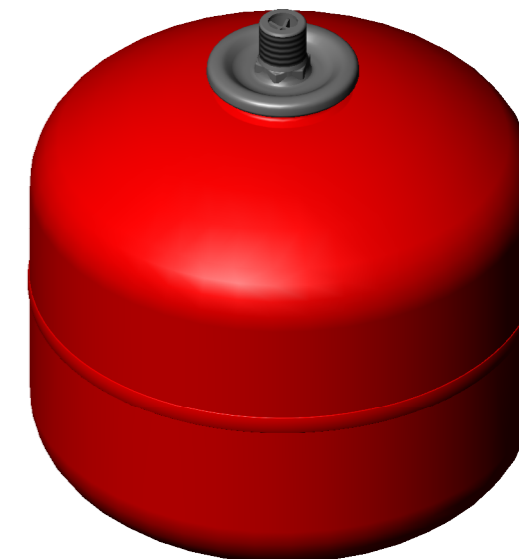


Materiali - materials

materiale membrana membrane rubber	NBR (SUITABLE FOR WATER, OIL GASOIL)
materiale controflangia Coverflange material	ACCIAIO ZINCATO / ZINC PLATED STEEL



SEZIONE A-A



Quote senza indicazione di tolleranza: grado di precisione MEDIO, UNI EN 22768-1		LIPRO 013	TIPO PARTE	COLORE ROSSO / RED
SMUSSI NON QUOTATI	RUGOSITÀ	QUANTITÀ PER GRUPPO 0	FORMATO FOGLIO A3	FINITURA SUPERFICIALE -
SCALA 1:4		FOGLIO 1 / 3	NOME M. Tomasin	
GRUPPO - MACCHINA		Disegnato		DATA 04/05/2009
DESCRIZIONE SOLARVAREM LT.12 NI. FZRD 3/4		Approvato		
COMMESSA -	CODICE R8012241S4019000		REVISIONE 01	

Il presente disegno è di proprietà della **VAREM** e non può essere riprodotto ne comunicato a terzi senza ns autorizzazione scritta