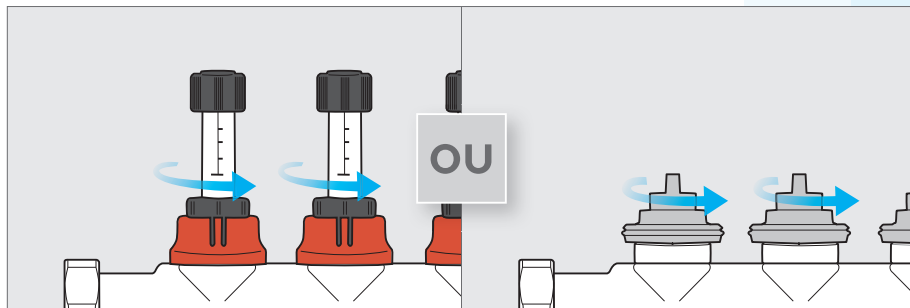


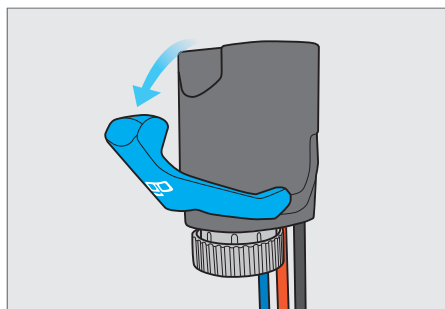
INTELLIGENT ET ENTIÈREMENT AUTOMATISÉ:
ACTIONNEUR EGO M30
INSTRUCTIONS DE MONTAGE

ego

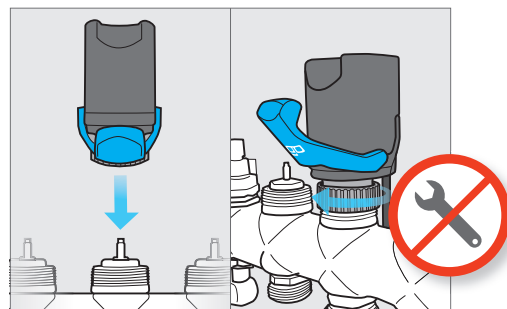
- 1 Ouvrir complètement les vannes d'équilibrage de tous les circuits de chauffage



- 2 Ouvrir le levier rabattable



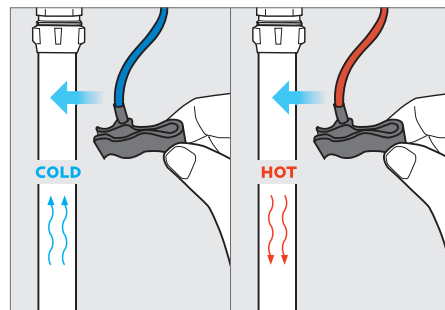
- 3 Visser l'actionneur



- 4 Fermer le levier rabattable



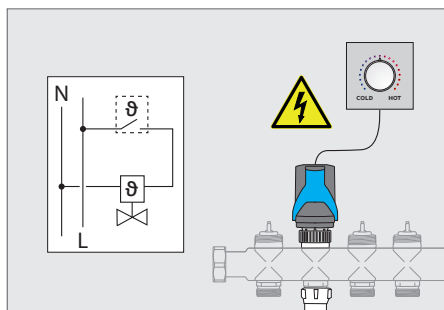
- 5 Fixer les attaches du capteur de température



INTELLIGENT ET ENTIÈREMENT AUTOMATISÉ:
ACTIONNEUR EGO M30
INSTRUCTIONS DE MONTAGE

ego

6 Raccorder le régulateur de température



! **Attention:** Seul un électricien qualifié est habilité à installer ce dispositif. Il convient de se conformer aux règles de sécurité en vigueur.

Tension de fonctionnement: 230 V AC, 50 Hz
 Courant de démarrage: 130 mA pour un maximum de 200 ms
 Consommation électrique: 1,7 W
 Classe de protection: II
 Classe de protection IP: 54
 Température ambiante: 0 – 50 °C
 Position de montage: librement choisie

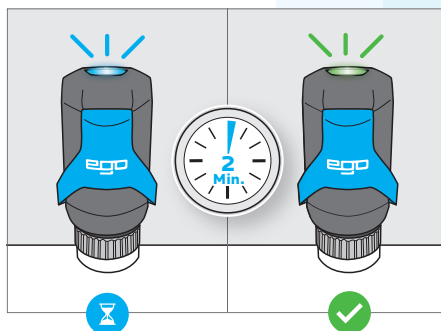
Code LED	Indication
Vert clignotant	Fonctionnement régulier normal
Bleu clignotant	Initialisation
Jaune clignotant	L'ego non assemblé est sous tension
Rouge double clignotant	Température de départ > 60 °C
Rouge clignotant	Défaut / fonctionnement limité

Manufacturier:

STRAUB KG
 Dr.-Troch-Straße 17
 99867 Gotha
www.straub.de.com



7 Démarrage



Usage normal

Actionneur électrothermique 230 V NC intelligent et autonome, destiné à l'équilibrage hydraulique automatique et adéquat des circuits de chauffage d'un distributeur de circuit de chauffage dans des systèmes de chauffage de surface dotés d'une régulation individuelle. Fermé dans l'état sans courant et doté d'un levier rabattable permettant le vissage à l'état déchargé ou l'ouverture manuelle dans l'état sans courant de la vanne thermostatique. Avec limitation de température de départ intégrée.

Conçu pour être monté sur des distributeurs de circuit de chauffage avec un écart d'au moins 50 mm entre les circuits de chauffage et au moyen d'inserts de soupape thermostatique de fabricants de renom avec filetage extérieur M30 x 1,5 (composante de fermeture : 11,8 mm). Capteurs de température adaptés pour des tubes de chauffage de surface en plastique, en métal ou en une combinaison de ceux-ci, ayant un diamètre extérieur compris entre 12 et 20 mm.



Ce produit ne doit pas être traité comme déchet ménager. Veuillez vous en débarrasser uniquement dans un centre spécialisé dans la gestion des déchets électroniques.