

# iDROSET® Serie CF

Statisches Abgleichventil

Technisches Datenblatt



## Beschreibung

Die statischen Abgleichventile **Serie CF** der **iDROSET®-Baureihe** wurden zur hydraulischen Einstellung und Regelung in Heizungs- und Kühlsystemen sowie in der Warm- oder Kaltwasserverteilung in Hausanlagen entwickelt. Dank dem innovativen Konzept, das auf einer neuen patentierten Technologie basiert, kann der Durchfluss ohne spezielle Instrumente einfach eingestellt und abgelesen werden. Die direkte Durchflussanzeige ermöglicht, die Ventile auch als Messgerät der Anlagenleistung einzusetzen.

### CF

Abgleich- und Regelventil mit Gewindeanschlüssen für Heizungs- und Kühlanlagen. Absperrfunktion. Einstellung und Anzeige der Parameter am Gerät ohne spezielle Instrumente. Gehäuse aus Messing und Verbundmaterial. Medien: Wasser mit Glykol bis max. 50% Vol. PN: 16 Bar. Betriebstemperatur: -10 bis +110 °C.



Typ	Artikel-Nr.	DN	Kvs	Durchfluss (l/h)	Gewicht (Kg)
iDROSET CF DN15	10082641	½"	1,7	35/700	1,0
iDROSET CF DN20	10082642	¾"	1,7	35/700	1,0
iDROSET CF DN25	10082643	1"	4,4	50/1600	1,1
iDROSET CF DN32	10082786	1 ¼"	14	250/6000	2,6
iDROSET CF DN40	10082787	1 ½"	14	250/6000	2,6
iDROSET CF DN50	10082788	2"	25	400/10000	5,1

#### Technische Eigenschaften

Nenndruck	PN16
Betriebstemperatur	-10 bis 110 °C
IG/IG-Anschlüsse	ISO 228
Reduzierverhältnis	25:1

#### Werkstoffe

Gehäuse Mittelteil	Polyamid mit Glasfaser
Obere und untere Kappe	Messing
Handrad	Polyamid mit Glasfaser
Feder	Edelstahl
O-Ring	EPDM 70 Peroxid

## Anwendung

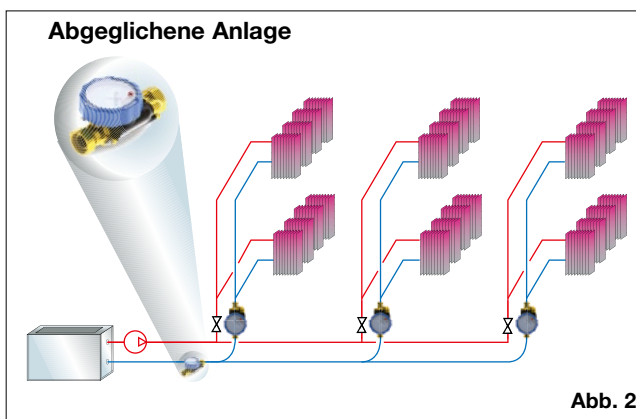
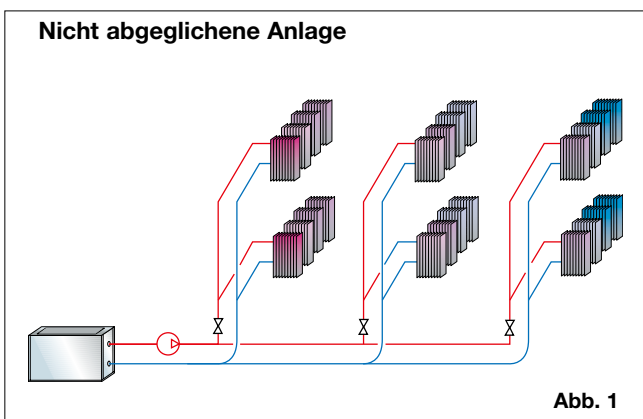
Alle Verteilungsnetze, auch die einfachsten, umfassen mehrere Zweige, deren Durchflüsse in der Planungsphase festgelegt werden und den unter Betriebsbedingungen berechneten Werten entsprechen müssen.

In einer nicht abgeglichenen Anlage (Abb. 1) ist der Durchfluss in den Rohrleitungen in der Nähe der Pumpe zu hoch, während er in den am weitesten entfernten Rohrleitungen zu gering ist. Dies führt zu unterschiedlichen Temperaturen in den einzelnen Räumen, die den Komfort vermindern und den Energieverbrauch erhöhen.

Zudem könnten die Thermostat- oder Regelventile Geräusche erzeugen.

Eine korrekte Installation und Einstellung der Abgleichventile **Serie CF** (Abb. 2) an den Verteilerbalken im Heizraum – im unteren Bereich der Steigleitungen und vor den Heizkörpern und Wärmetauschern oder Zonen – sorgt für einen korrekten Volumenstrom in allen Leitungen und bietet nicht nur unmittelbare Vorteile hinsichtlich Komfort und Energieeinsparung, sondern optimiert auch die Effizienz der Regelung.

Die Ventile der **Serie CF** dienen auch als Absperrventile. Sie eignen sich besonders für den Einsatz in Heizungs- und Kühlanlagen sowie in Trinkwasserverteilungssystemen.



## Funktionsweise

Ventile der **Serie CF** nutzen eine fortschrittliche Technologie, die eine direkte Durchflussregelung und -anzeige ohne externe Geräte ermöglicht. Der Vorgang geht einfach von der Hand:

1. Bei der Installation öffnen Sie das Ventil vollständig gegen den Uhrzeigersinn.
2. Nach Inbetriebnahme des Systems, stellen Sie den gewünschten Durchfluss in l/h unter Beachtung der Auslegungsdaten ein. Drehen Sie das Handrad im Uhrzeigersinn oder gegen den Uhrzeigersinn, um den Durchfluss zu verringern bzw. zu erhöhen.

Danach kann der effektiv eingestellte Durchfluss an der Anzeige abgelesen werden. Um eine unbefugte Betätigung zu vermeiden, lässt sich das Handrad mit der entsprechenden Schraube verriegeln.



## Auswahl der Größe

Um die korrekte Größe auszuwählen, braucht man nur den gewünschten Durchfluss zu kennen. Dieser Wert muss innerhalb der aufgeführten Durchflussbereiche liegen.

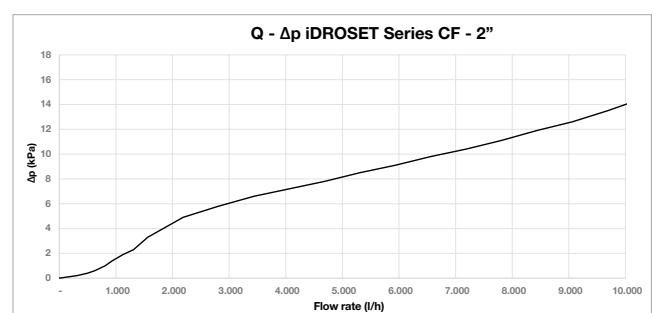
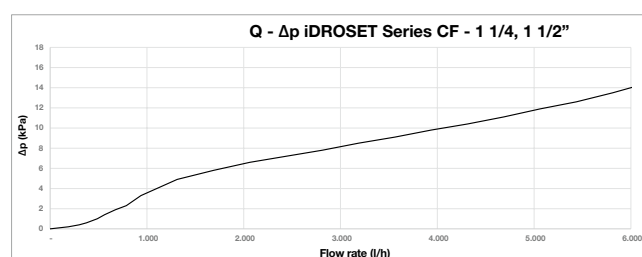
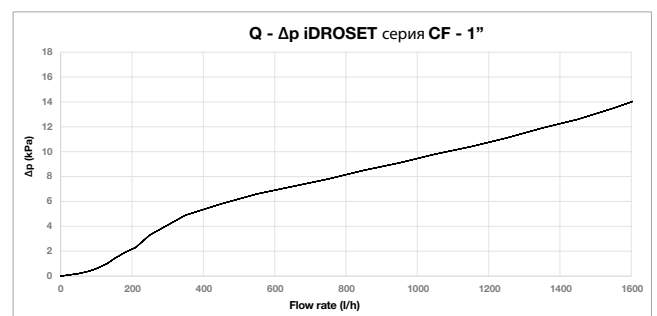
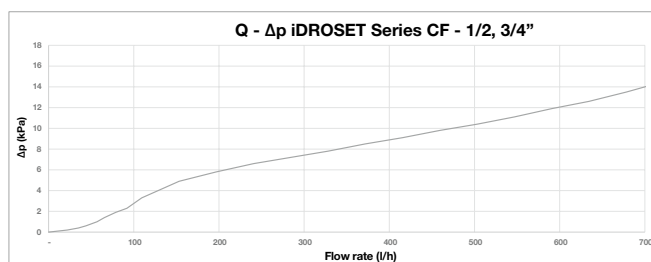
Typ	Artikel-Nr.	DN	Min. Durchfluss (l/h)	Max. Durchfluss (l/h)
iDROSET CF DN15	10082641	1/2"	35	700
iDROSET CF DN20	10082642	3/4"	35	700
iDROSET CF DN25	10082643	1"	50	1600
iDROSET CF DN32	10082786	1 1/4"	250	6000
iDROSET CF DN40	10082787	1 1/2"	250	6000
iDROSET CF DN50	10082788	2"	400	10000

Dank der neuen Technologie, erreicht das Gerät das höchste Einstellverhältnis der Branche (bis 25:1). In anderen Worten, die einzelnen Ventilgrößen decken einen breiten Durchflussbereich ab.

Zur genaueren Auslegung benutzen Sie unseren Online Rechner unter: [www.wattswater.de/idroset](http://www.wattswater.de/idroset).

## Diagramme

Je nach Durchfluss der einzelnen Größen kann der Druckverlust im Ventil anhand des folgenden Diagramms berechnet werden:

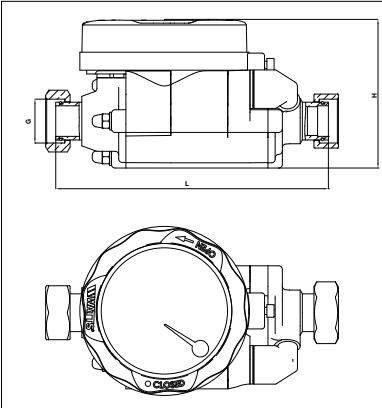


## Montage

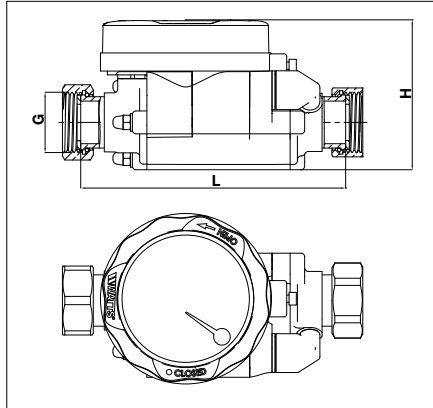
Die Montage des Ventils kann an einer beliebigen Position am Rohr erfolgen, sofern die Flussrichtung (Pfeil) berücksichtigt ist. Bei der Positionierung ist darauf zu achten, dass das Handrad stets abgelesen und bedient werden kann. Die Verpackung enthält die Dichtungen der Überwurfmutter sowie einen Aufkleber, um die Sperrschraube gegen unbefugte Eingriffe abzudecken. Der Karton enthält auch entsprechende Etiketten, die zur Erkennung an den einzelnen Ventile der Anlage angebracht werden und mit den Angaben zum Durchfluss, Projektname und mit sonstigen Daten auszufüllen sind.

## Abmessungen (mm)

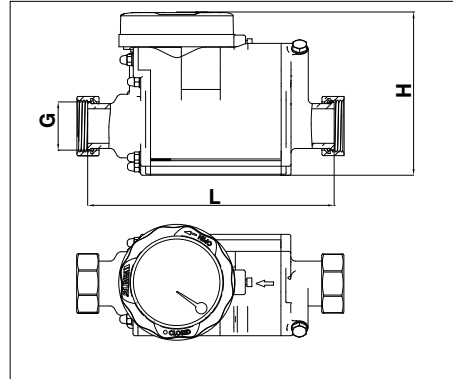
iDROSET® Serie CF - 1/2, 3/4"



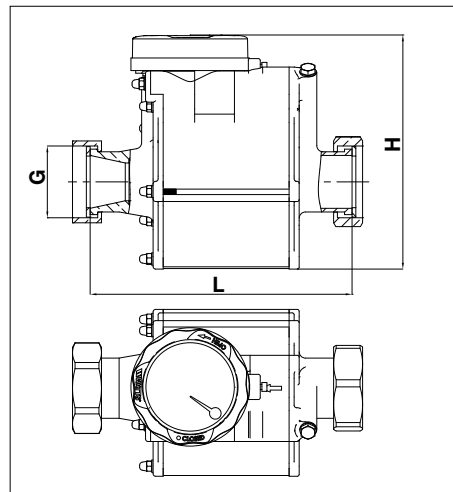
iDROSET® Serie CF - 1"



iDROSET® Serie CF - 1 1/4, 1 1/2"



iDROSET® Serie CF - 2"



G	H	L
1/2"	83	152
3/4"	83	145
1"	83	146
1 1/4"	132,5	200
1 1/2"	132,5	198
2"	186	208

## Produkttext

### Serie CF

Statisches Abgleich- und Regelventil **Serie CF** von Watts, mit Überwurfmutter von DN15 bis DN50 für Heizungs-, Kühlungs- und Trinkwasserverteilungssystemen. Gehäuse aus Messing und Polyamid. Neue patentierte Technologie zur Einstellung und direkter Anzeige des Durchflusses am Gerät ohne spezielle Geräte. Absperrfunktion. Kalibrierte Durchflussabsperrung und entsprechende Aufzeichnung mit einem roten Zeiger. Nenndruck 16 bar. Betriebstemperatur -10 bis +110 °C. Reduzierverhältnis 25:1.

Die im vorliegenden Produktdatenblatt enthaltenen Beschreibungen und Bilder dienen ausschließlich zu Informationszwecken und sind ohne Gewähr.

Watts Industries behält sich das Recht vor, ihre Produkte ohne vorherige Mitteilung technisch und konstruktiv zu verbessern. Gewährleistung: Sämtliche Käufe und Kaufverträge setzen ausdrücklich die Anerkennung der Allgemeinen Verkaufs- und Lieferbedingungen durch den Käufer voraus, die auf der Website [www.wattswater.de/agb](http://www.wattswater.de/agb) zu finden sind. Watts widerspricht hiermit jeglicher abweichenden oder zusätzlichen Bedingung zu den Allgemeinen Verkaufs- und Lieferbedingungen, die dem Käufer ohne schriftliche Zustimmung durch einen Watts-Verantwortlichen in irgendeiner Form mitgeteilt wurde.

# WATTS®

Watts Industries Deutschland GmbH

Godramsteiner Hauptstr. 167 • 76829 Landau • Germany  
tel.: +49 (0) 6341 9656 0 • fax: +49 (0) 6341 9656 560  
WIDE@wattswater.com • [www.wattswater.de](http://www.wattswater.de)