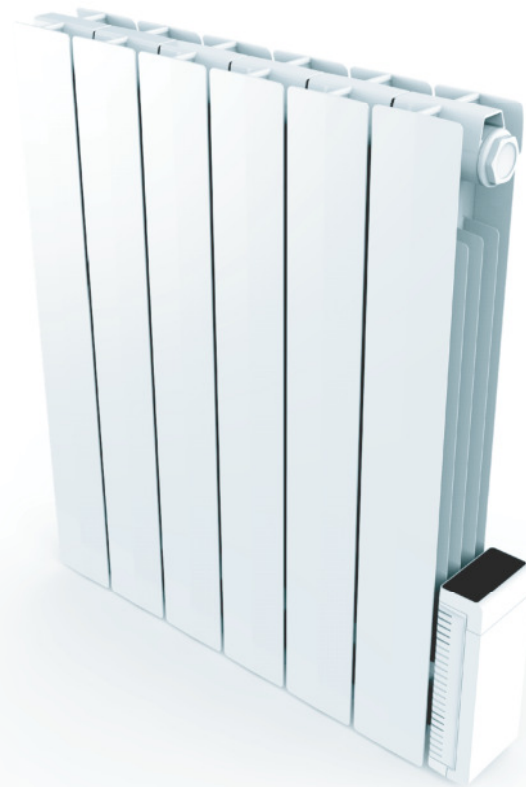




**MANUALE D'INSTALLAZIONE USO E MANUTENZIONE**  
**INSTALLATION, USE AND MAINTENANCE MANUAL**  
**INSTALLATIONS-, BETRIEBS- UND INSTANDHALTUNGSANLEITUNG**  
**MANUEL D'INSTALLATION UTILISATION ET ENTRETIEN**  
**INSTALLATIE-, GEBRUIKS- EN ONDERHOUDSHANDLEIDING**

**Comore\_**



CE

**MULTI**

**IST 04 F 027 - 01**

**IT - RADIATORI ELETTRICI A FLUIDO TERMOVETTORE**  
**EN - THERMAL VECTOR FLUID-FILLED ELECTRICAL RADIATORS**  
**DE - ELEKTRISCHE HEIZKÖRPER MIT WÄRMETRAGENDER FLÜSSIGKEIT**  
**FR - RADIATEURS ÉLECTRIQUES À FLUIDE CALOPORTEUR**  
**NL - ELEKTRISCHE RADIATOREN MET WARMTEGELEIDENDE VLOEISTOF**

IT	.....	pagina IT-2
EN	.....	page EN-19
DE	.....	seite DE-37
FR	.....	page FR-55
NL	.....	page NL-73

Gentile Cliente,



ringraziandola per la preferenza da Lei espressa e prima di installare e/o utilizzare il prodotto La invitiamo a leggere con attenzione questo manuale riguardante il corretto modo d'installazione, impiego e manutenzione dell'apparecchio.

Le ricordiamo inoltre che il presente libretto deve accompagnare il radiatore nel caso di un suo trasferimento ad altra destinazione di installazione.

LA CONFEZIONE COMPRENDE:

Radiatore in alluminio completo di termostato a regolazione elettronica, kit composto da tre mensole e relativi tasselli di fissaggio, dima di carta, libretto istruzioni.

## INDICE

1.	AVVERTENZE .....	IT-3
2.	COLLEGAMENTI ELETTRICI .....	IT-4
2.1	PARTICOLARI D'INSTALLAZIONE RIGUARDANTI LA SALA DA BAGNO .....	IT-4
3.	INSTALLAZIONE DELL'APPARECCHIO.....	IT-5
3.1	FISSAGGIO A MURO DEL RADIATORE .....	IT-5
4.	REGOLAZIONE .....	IT-7
4.1	MODI DI FUNZIONAMENTO .....	IT-8
4.1.1	MODALITÀ CONFORT: .....	IT-8
4.1.2	MODALITÀ RIDUZIONE NOTTURNA (ECO) .....	IT-8
4.1.3	MODALITÀ ANTIGELO .....	IT-8
4.1.4	MODALITÀ STAND-BY: .....	IT-8
4.1.5	MODALITÀ FILO-PILOTA (SOLO PER FRANCIA).....	IT-8
4.1.6	REGOLAZIONE DELL'ORA .....	IT-9
4.1.7	PROGRAMMAZIONE/FUNZIONAMENTO AUTOMATICO CON PROGRAMMAZIONE SETTIMANALE.....	IT-10
4.1.8	DEROGA IN MODO PROGRAMMAZIONE LOCALE.....	IT-10
4.1.9	RILETTURA DEI PROGRAMMI MEMORIZZATI.....	IT-10
4.2	BLOCCO TASTIERA .....	IT-11
4.3	RICONOSCIMENTO STATO FINESTRA .....	IT-11
4.3.1	FINESTRA APERTA.....	IT-11
4.3.2	FINESTRA CHIUSA .....	IT-11
4.4	LETTURA DEI CONSUMI CUMULATI (KWH) .....	IT-11
4.5	MODO CONFIGURAZIONE.....	IT-11
4.5.1	IL VALORE MASSIMO DEL SET POINT COMFORT.....	IT-12
4.5.2	VALORE DI RIDUZIONE DEL SET POINT IN MODO ECO.....	IT-12
4.5.3	VALORE DI SET-POINT ANTIGELO .....	IT-12
4.5.4	CORREZIONE UTENTE DELLA MISURA DELLA TEMPERATURA (REGOLAZIONE DELL'OFFSET).....	IT-12
4.5.5	RILEVAMENTO FINESTRA .....	IT-12
4.5.6	CALIBRAZIONE POTENZA RADIATORE.....	IT-13
4.5.7	FUNZIONE CALENDARIO.....	IT-13
4.5.8	REIMPOSTAZIONE PARAMETRI INIZIALI .....	IT-13
5.	PULIZIA DEL RADIATORE.....	IT-13
6.	GUASTI .....	IT-13

7. GARANZIA .....	IT-14
8. AMBIENTE .....	IT-15
9. CARATTERISTICHE DELL'APPARECCHIO .....	IT-15
10. INFORMAZIONI SECONDO IL REGOLAMENTO EUROPEO 2015/1188 DEL 28 APRILE 2015.....	IT-16
11. DICHIARAZIONE DI CONFORMITA' .....	IT-18

## 1. AVVERTENZE



Sul radiatore compare un'etichetta che riporta il simbolo illustrato qui a fianco, il cui significato è: per evitare il surriscaldamento dell'apparecchio **NON COPRIRE IL RADIATORE** con indumenti, stoffe od oggetti vari.

Il radiatore **non** deve in nessun caso:

- essere ricoperto in parte o completamente
- essere a diretto contatto o a distanza ravvicinata con tende, mobili, etc.



Il radiatore non deve in nessun caso essere installato:

- in nicchia
- a meno di 10 cm dagli angoli delle stanza
- al di sotto di una presa di corrente
- sopra un ripiano.

Il radiatore deve essere fissato al muro tramite le staffe di sostegno fornite a corredo.

Tutti gli interventi sull'apparecchio devono essere eseguiti da un professionista abilitato.



**ATTENZIONE: alcune parti di questo prodotto possono diventare molto calde e scottare.**

**Fare particolare attenzione in caso di presenza di bambini e di persone disabili.**

I bambini di età inferiore ai 3 anni devono essere tenuti lontani dall'apparecchio a meno di essere sorvegliati.

I bambini di età compresa tra 3 e 8 anni possono solo accendere o spegnere il radiatore, purché esso sia posizionato ed installato nel modo corretto e siano stati istruiti riguardo l'uso sicuro dell'apparecchio e abbiano capito i possibili rischi correlati.

I bambini tra 3 e 8 anni non possono collegare l'apparecchio alla presa di alimentazione elettrica, non possono regolare o pulire l'apparecchio, e non possono fare alcun tipo di manutenzione.



L'apparecchio può essere utilizzato da bambini di età non inferiore a 8 anni e da persone con ridotte capacità fisiche, sensoriali o mentali, o prive di esperienza o della necessaria conoscenza, purché sotto sorveglianza oppure dopo che le stesse abbiano ricevuto istruzioni relative all'uso sicuro dell'apparecchio e alla comprensione dei pericoli ad esso inerenti.

I bambini non devono giocare con l'apparecchio.

La pulizia e la manutenzione destinata ad essere effettuata dall'utilizzatore non deve essere effettuata da bambini senza sorveglianza.



Questo apparecchio è riempito con una quantità precisa di olio speciale.

Tutte le riparazioni che prevedono l'apertura del contenitore dell'olio devono essere effettuate solamente dal costruttore o dai suoi tecnici, che dovrebbero essere contattati in caso di perdite di olio; quando si procede alla rottamazione dell'apparecchio, è necessario rispettare le disposizioni relative allo smaltimento dell'olio.

## 2. COLLEGAMENTI ELETTRICI

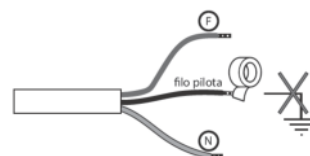


### IMPORTANTE

Durante l'installazione, la manutenzione e la pulizia, l'apparecchio non deve essere alimentato elettricamente.

L'apparecchio deve essere alimentato esclusivamente con una tensione di 230 Vac. Rispettare i colori :

Marrone	Fase
Blu o Grigio	Neutro
Nero	Filo pilota



### ATTENZIONE

Il Filo Pilota è destinato ai radiatori venduti in Francia: se il cavo "filo pilota" di colore nero non viene utilizzato le norme di sicurezza impongono di isolarlo e di non collegarlo assolutamente al filo di terra.

E' obbligatorio installare un dispositivo d'interruzione multipolare. La distanza di separazione fra i contatti deve essere di almeno 3 mm.

E' obbligatorio che il circuito di alimentazione elettrica dell'apparecchio sia protetto da un **dispositivo di protezione differenziale ad alta sensibilità**.

Il cavo di alimentazione deve essere tassativamente collegato all'alimentazione tramite una scatola di derivazione posizionata a 25 cm dal pavimento e senza l'uso di una spina elettrica.

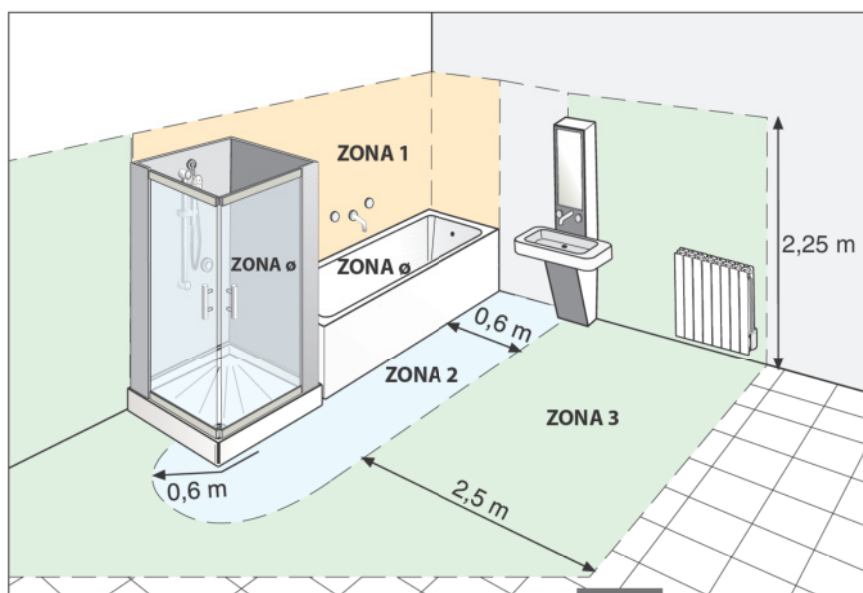
Se il cavo di alimentazione è danneggiato deve essere sostituito solo da un elettricista qualificato.

### 2.1 Particolari d'installazione riguardanti la sala da bagno

L'installazione deve essere conforme alle norme e alle leggi in vigore nel paese di destinazione.

Il radiatore è in classe II e con protezione elettrica IP24. Nella sala da bagno può essere installato nelle zone 2 e 3 (vedi figura n°1) a condizione che il dispositivo di comando non possa essere toccato dalle persone che stanno utilizzando la doccia o la vasca da bagno.

Il radiatore non deve essere collegato al filo di terra.



Nella stanza da bagno proteggere la linea elettrica con un dispositivo differenziale ad alta sensibilità 30 mA

Installare un dispositivo d'interruzione multipolare. La distanza di separazione fra i contatti deve essere di almeno 3 mm.

### 3. INSTALLAZIONE DELL'APPARECCHIO

Per ottenere i migliori risultati in termini di resa termica e comfort del vostro apparecchio vi raccomandiamo di installare il radiatore, se possibile, sotto finestra o in prossimità di zone ad alta dispersione termica dell'ambiente da riscaldare.


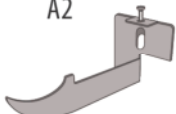





Il radiatore non deve essere installato in una nicchia o sotto una presa di corrente.


Tende, mobili od altri oggetti che possono ostruire la corretta distribuzione del calore devono essere disposti ad una distanza minima di 500 mm dal frontale del radiatore.

Rispettare una distanza minima di almeno 120 mm tra limite inferiore del radiatore e pavimento ed una distanza minima di 300 mm tra la parte superiore del radiatore ed una eventuale mensola.

#### 3.1 Fissaggio a muro del radiatore

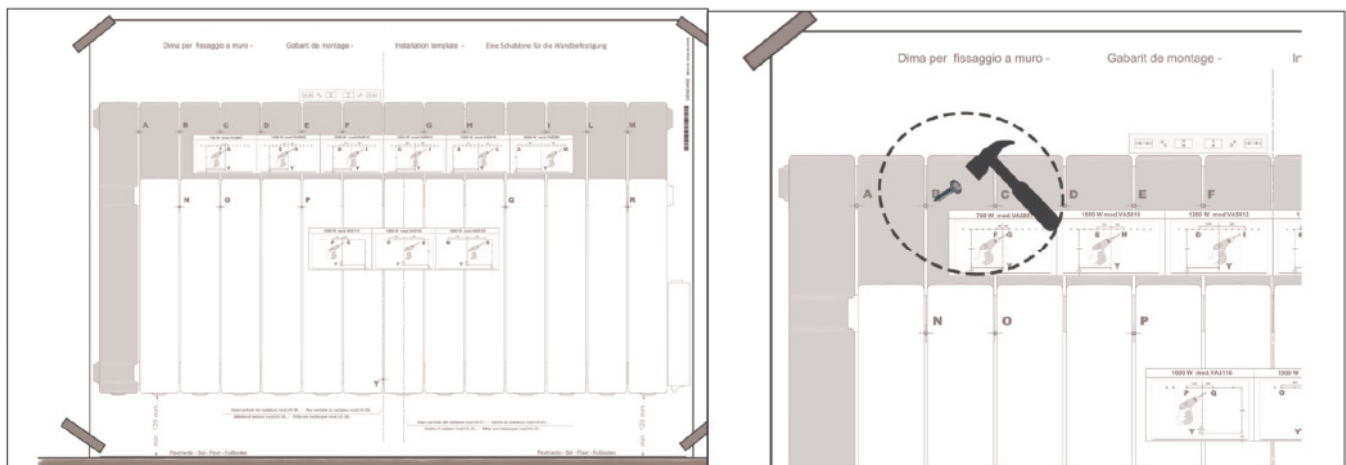
Il radiatore deve essere fissato a muro mediante le apposite staffe di fissaggio fornite a corredo con l'apparecchio. Il sistema di fissaggio è composto da:

<b>A</b>	A1  x2	A2  x2	<b>B</b>	 x1
<b>C</b>	 x2		<b>D</b>	 x3
<b>E</b>	 x3		<b>F</b>	 x3

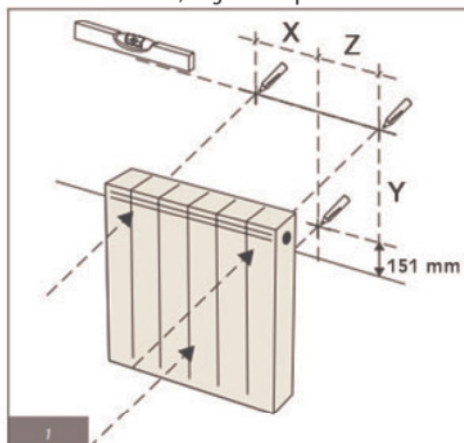
 Il tassello fornito è adatto solo a pareti in muratura.

Diversamente (esempio cartongesso, legno, etc.), acquistare tasselli idonei.

Mediante nastro adesivo, incollare la dima fornita a corredo nella posizione voluta e segnare la posizione dei fori, poi rimuovere la dima:



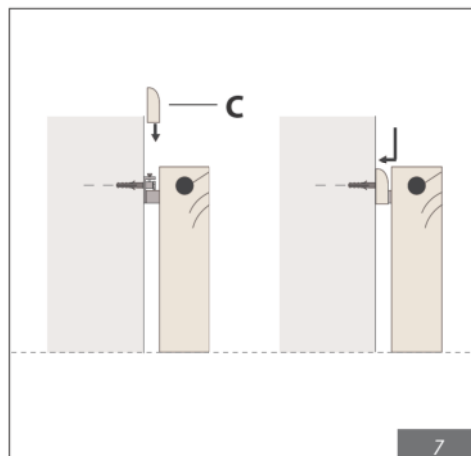
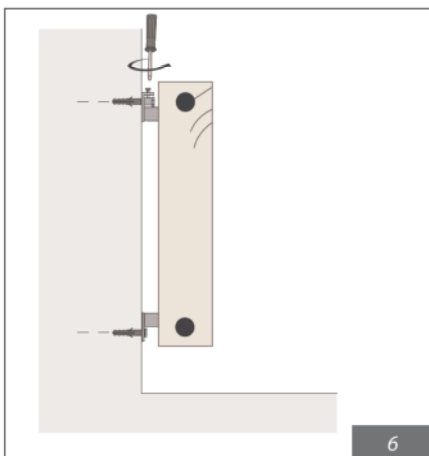
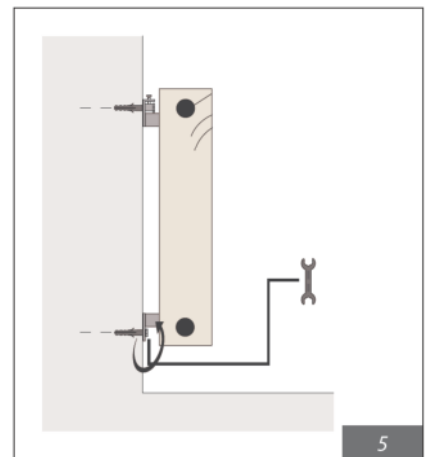
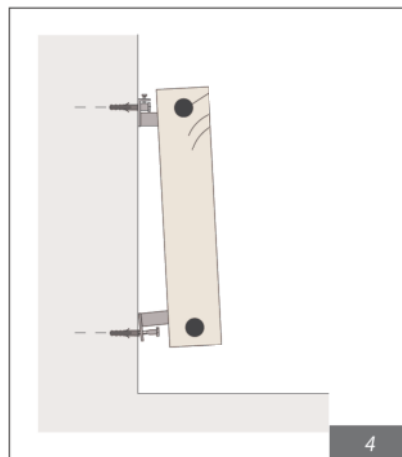
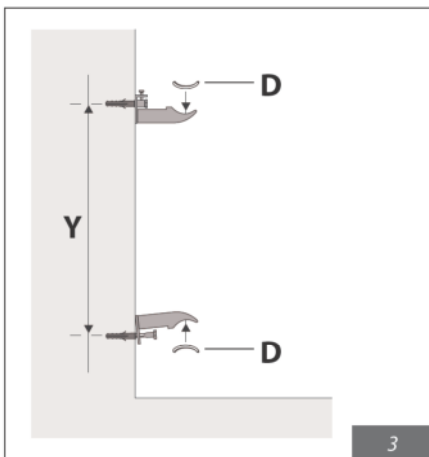
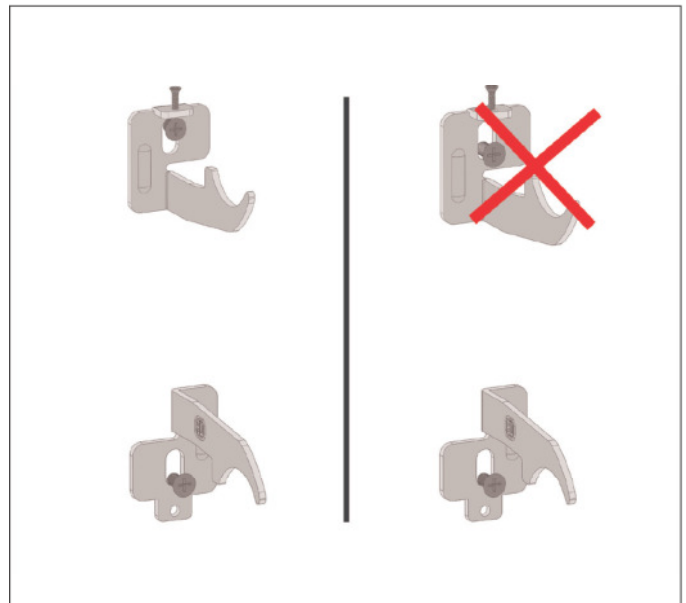
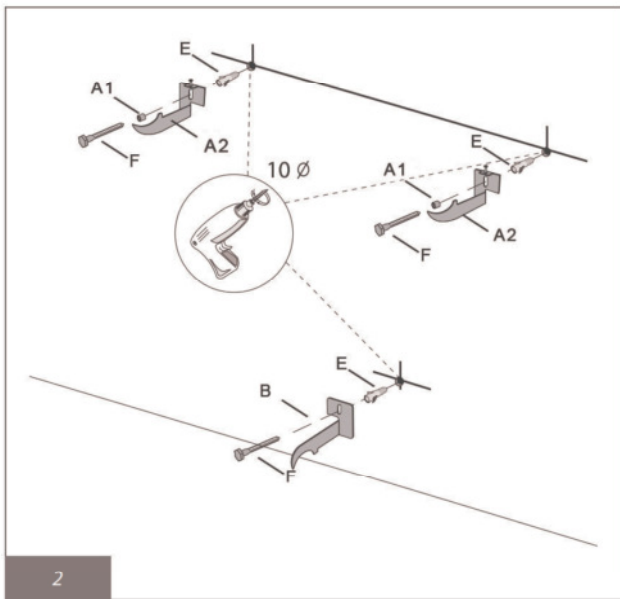
In assenza di dima, segnare la posizione dei fori secondo quanto indicato nelle tabelle seguenti:



Mod. 31..	Numero di elementi (potenza)		
	7 (1000W)	12 (1500W)	13 (2000W)
<b>QUOTA Z (mm)</b>	200	440	520
<b>QUOTA X (mm)</b>	200	360	440
<b>QUOTA Y (mm)</b>	340	340	340

Mod. 58..	Numero di elementi (potenza)					
	4 (700W)	6 (1000W)	9 (1200W)	10 (1500W)	12 (1800W)	14 (2000W)
<b>QUOTA Z (mm)</b>	80	160	320	320	400	480
<b>QUOTA X (mm)</b>	80	160	240	320	400	480
<b>QUOTA Y (mm)</b>	487	487	487	487	487	487

Seguire poi i passi illustrati di seguito:



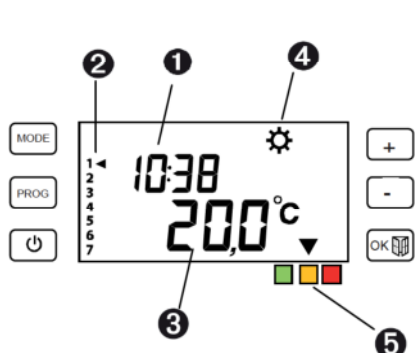
L'operazione al punto 6 è conclusa solo quando la vite inferiore è stata ben serrata ed il radiatore è saldo alla parete, senza possibilità alcuna di movimento.

In ogni caso la distanza minima del radiatore da terra deve essere di 120 mm.

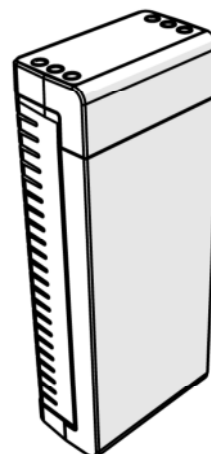
## 4. REGOLAZIONE

L'elettronica, sul lato destro del radiatore, è dotata di sei tasti e di un display per la visualizzazione dello stato del radiatore. Il dispositivo dispone di 6 modi di funzionamento:

Comfort, riduzione notturna, antigelo, programmazione, Filo pilota (utilizzabile solo in Francia), stand-by.



- ❶ Ora
- ❷ Giorno della settimana
- ❸ Temperatura set point
- ❹ MODO attivo
- ❺ Indicatore comportamentale



### Tasti :

- MODO di funzionamento (Auto, Confort, Eco, Antigelo, PROGR, AUTO)
- Regolazione dell'ora / Programmazione / Configurazione
- ON / OFF
- Tasto +
- Tasto -
- Validazione delle regolazioni / Disattivazione della funzione finestra aperta in corso

L'indicatore comportamentale è una indicazione visiva immediata del consumo di energia richiesto impostando una determinata temperatura. Impostare alte temperature in ambiente comporta un elevato consumo di energia.

Il colore rosso indica una richiesta elevata di energia, il colore verde una richiesta di energia inferiore.

Il colore è legato alla temperatura richiesta ne modo seguente:

- Verde : fino a 19°C
- Arancio : da 19.5°C a 24°C
- Rosso : da 24.5°C in su



Il tasto "MODE" permette di selezionare il modo di funzionamento tra le seguenti opzioni:

- Funzionamento in "Confort" permanente
- Funzionamento in "ECO" permanente
- Funzionamento in "Antigelo" permanente
- Funzionamento in modo automatico settimanale secondo programmazione del radiatore
- AUTO** Funzionamento secondo programmazione oraria proveniente dall'ingresso Filo Pilota



## 4.1 Modi di funzionamento

### 4.1.1 MODALITÀ CONFORT: ☀

È la modalità di normale uso del radiatore per il mantenimento della temperatura ambiente al valore impostato.

Per regolare la temperatura che si desidera impostare

1. Premere sul tasto "MODE" fino a quando appare il simbolo ☀
2. regolare la temperatura mediante i tasti "+" e "-"
3. Validare con il tasto "OK"



Il set point comfort può essere regolato dall'utente, per passi di 0,5°C nel range compreso tra 7°C e 30°C. Il valore massimo dipende dalla regolazione effettuata nel modo configurazione, come da paragrafo 4.5.1 (28°C per default).

### 4.1.2 MODALITÀ RIDUZIONE NOTTURNA (ECO) ☾

In questa modalità la temperatura impostata sarà di 3,5°C inferiore rispetto a quella impostata in modalità comfort.

È possibile modificare il valore della temperatura impostata con i tasti + e -, per passi di 0,5°C e confermare con OK, con i seguenti limiti: **non può mai superare né il set point comfort né il valore di 19°C.**

È anche possibile modificare il valore di riduzione notturna da 3,5°C ad un valore diverso, da 0 a 10°C (si veda paragrafo 4.5.2). In questo caso il valore di temperatura ECO non sarà modificabile con i tasti + e -, ed avrà un valore pari a quello impostato in comfort meno il valore di riduzione notturna.



### 4.1.3 MODALITÀ ANTIGELO ✨

Selezionando questa modalità la temperatura ambiente impostata è pari a 7°C, non è modificabile dall'utente.

### 4.1.4 MODALITÀ STAND-BY: ⏻

Il tasto ⏻ permette di realizzare l'accensione o lo spegnimento del radiatore in qualsiasi modo di funzionamento stia operando l'apparecchio. Lo spegnimento è prioritario in tutti i menu compresi quelli di regolazione e di configurazione.

Qualora si effettui uno spegnimento durante la modifica di un dato, e se questo non è stato memorizzato prima dello spegnimento, il dato modificato non sarà salvato in memoria.

Allo spegnimento del dispositivo verrà emesso un segnale sonoro (3 BEEP).

Alla riaccensione del prodotto verrà emesso un altro segnale acustico (1 BEEP).

**Attenzione:** in questa posizione il radiatore è comunque alimentato elettricamente.

### 4.1.5 MODALITÀ FILO-PILOTA (SOLO PER FRANCIA). **AUTO**

È la modalità nella quale il radiatore viene comandato da una centrale remota.

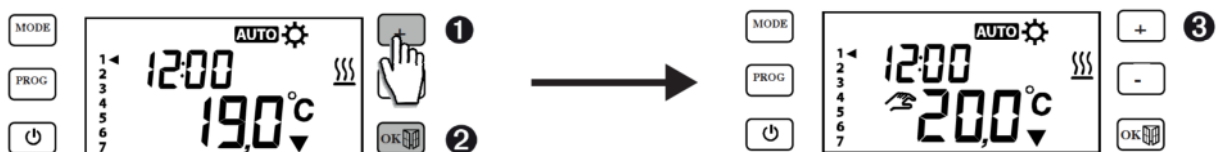
Il set di temperatura dipende dai comandi di Fil-Pilote. Questa modalità è utilizzabile solo in Francia.

Questa modalità può essere selezionata mediante il tasto "MODE".

Durante il funzionamento in modalità "auto", è possibile modificare il valore di temperatura impostato agendo sui tasti "+" e "-", derogando quindi da esso.

Questo set point derogato rimane valido fino al prossimo cambio di ordine da parte del Fil pilote.

La visualizzazione di un pittogramma a forma di « Mano » significa che c'è una deroga in corso.








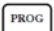
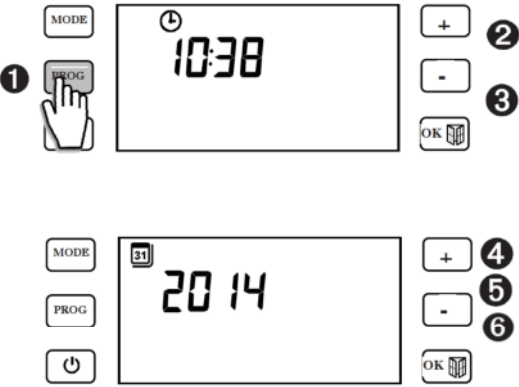




#### 4.1.6 REGOLAZIONE DELL'ORA

Esistono due modi di regolare l'ora (vedere paragrafo 4.5.7). Uno detto "senza calendario" e l'altro "con calendario". Il modo con calendario (attivo per default) permette di gestire il cambiamento dell'ora legale automaticamente.

##### Regolazione dell'ora con calendario (gestione ora legale) attivo per default

- 1 Premere il tasto 
  - 2 Regolare l'ora e validare con 
  - 3 Regolare i minuti e validare con 
  - 4 Regolare l'anno e validare con 
  - 5 Regolare il mese e validare con 
  - 6 Regolare il giorno e validare con 
  - 7 Premere su  per uscire dal modo, o su  per entrare nella gestione dei programmi.
- 
- The diagram illustrates the steps for setting the time with a calendar. It shows a sequence of screens and button presses. Step 1: A hand presses the PROG button. Step 2: The screen shows the time 10:38. Step 3: The screen shows the time 10:38. Step 4: The screen shows the year 2014. Step 5: The screen shows the month 01. Step 6: The screen shows the day 14. Step 7: The screen shows the day 14. The buttons shown are MODE, PROG, and power buttons (+, -, OK).

Nota : La regolazione del calendario avrà come effetto di aggiornare automaticamente l'indicazione del giorno in corso (da 1 a 7).

##### - Regolazione dell'ora senza calendario

- 1 Premere il tasto 
  - 2 Regolare l'ora e validare con 
  - 3 Regolare i minuti e validare con 
  - 4 Regolare il giorno della settimana e validare con 
  - 5 Premere su  per uscire dal modo, o su  per entrare nella gestione dei programmi.
- 
- The diagram illustrates the steps for setting the time without a calendar. It shows a sequence of screens and button presses. Step 1: A hand presses the PROG button. Step 2: The screen shows the time 10:38. Step 3: The screen shows the time 10:38. Step 4: The screen shows the day of the week 1 (Monday). Step 5: The screen shows the day of the week 1 (Monday). The buttons shown are MODE, PROG, and power buttons (+, -, OK).

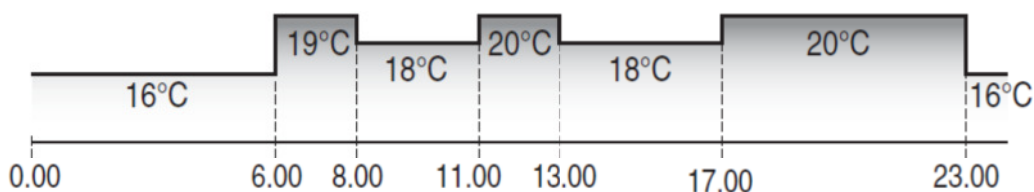
Nota : Se la regolazione del calendario è già stata effettuata, l'accesso alla regolazione dei giorni in questa modalità non è possibile.

#### 4.1.7 PROGRAMMAZIONE/FUNZIONAMENTO AUTOMATICO CON PROGRAMMAZIONE SETTIMANALE **P1**

E' possibile programmare ogni giorno della settimana impostando la temperatura desiderata in una determinata fascia oraria. Si possono definire al massimo 7 fasce orarie per ogni giorno ed ognuna di queste fasce orarie può essere impostata ad un valore di temperatura diverso.

Esempio.

Impostare le temperature della giornata come di seguito:



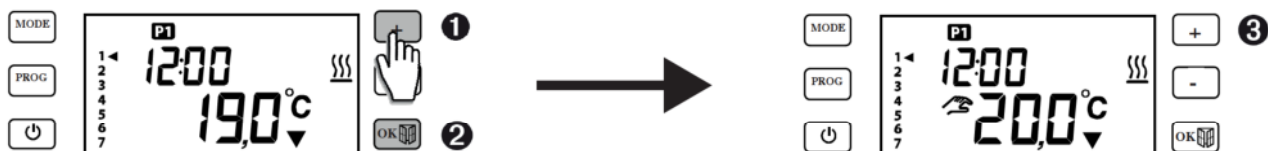
- 1 Premere 2 volte sul tasto **PROG** a partire dal modo normale o 1 volta se si è già nel modo regolazione dell'ora.
- 2 tenere premuto 3 secondi il tasto **OK** sino a che la temperatura inizia a lampeggiare.
- 3 Regolare la temperatura della prima fascia oraria del primo giorno di programmazione (inizio ore 0h00) utilizzando i tasti "+" e "-" e poi validare con **OK**.
- 4 Regolare l'ora di inizio della seconda fascia oraria (che corrisponde con la fine della prima) e validare con il tasto **OK**, poi regolare la temperatura desiderata e validare con il tasto **OK** per passare alla terza fascia oraria e così via fino ad un massimo di 7 fasce orarie.
- 5 Premere su **PROG** per passare al giorno seguente e ripetere la programmazione per il giorno successivo. Tenere premuto il tasto **PROG** per 3 secondi se si desidera copiare il programma appena realizzato anche sul giorno successivo.

Per far funzionare il radiatore secondo la programmazione impostata selezionare la modalità "P1" mediante il tasto "Mode".

#### 4.1.8 DEROGA IN MODO PROGRAMMAZIONE LOCALE

Durante il funzionamento nel modo programmazione locale è possibile modificare la temperatura richiesta rispetto a quella impostata in programmazione. La temperatura modificata (deroga alla temperatura programmata) rimane valida fino al prossimo cambio di programmazione.

La visualizzazione di un pittogramma a forma di « Mano » significa che c'è una deroga in corso.



#### 4.1.9 RILETTURA DEI PROGRAMMI MEMORIZZATI

E' possibile visualizzare i programmi creati.

1. A partire dal modo di funzionamento normale premere sul tasto "PROG" per visualizzare i programmi creati (accesso diretto se si ha appena regolato l'ora).
2. Premere sul tasto "OK" per ripercorrere i diversi passi del programma. Tenendo premuto il tasto per più di 3 secondi è possibile rientrare nel modo di scrittura del programma.

## 4.2 Blocco tastiera

A partire dal modo normale di funzionamento premere contemporaneamente i tasti “+” e “-” per un tempo minimo di 5 secondi fino a quando sul display appare il pittogramma “lucchetto”.

Per sbloccare la tastiera occorre premere nuovamente simultaneamente per 5 secondi sui tasti “+” e “-” sino allo spegnimento del pittogramma “lucchetto”.

Nota: Quando il prodotto è in modalità tastiera bloccata il tasto ON/OFF e quindi la funzione spegnimento è comunque sempre funzionante. Lo spegnimento non annulla il blocco tastiera in corso e alla riaccensione del prodotto i tasti restano bloccati.



## 4.3 Riconoscimento stato finestra

### 4.3.1 FINESTRA APERTA

Questa funzione integrata al dispositivo è destinata a ridurre i consumi di energia legati all’apertura di una porta o finestra affacciata su un luogo più freddo quando l’apparecchio è in stato comfort, comfort (-1), comfort (-2) o eco.

Tale funzione permette di rilevare, in modo automatico, una repentina discesa della temperatura ambiente della stanza ove il radiatore sia installato e di portarlo in modalità antigelo.

Nota :

Premendo una volta sul tasto “OK/finestra”, se è stata rilevata l’apertura finestra si annulla questa funzione e il prodotto torna nel modo di funzionamento precedente al rilevamento.

La visualizzazione dell’avvenuto rilevamento e conseguente attivazione della funzione avviene per mezzo del pittogramma “FINESTRA”.

Il pittogramma “FINESTRA” è acceso fisso quando la funzione è attivata ed inizia a lampeggiare al ritmo di un secondo quando è stata rilevata la discesa della temperatura.

Per interrompere la fase di rilevamento finestre premere il tasto “OK/finestra”.

### 4.3.2 FINESTRA CHIUSA

Questa funzione permette di uscire dalla modalità antigelo attivata da una precedente rilevazione di un apertura della finestra su clima freddo.

Essa permette di rilevare, in modo automatico, un aumento della temperatura ambiente della stanza dove è installato il radiatore, conseguente alla chiusura della finestra e di riattivare la modalità di funzionamento attiva al momento del riconoscimento dell’apertura.

Al momento della riattivazione della modalità di funzionamento precedente (sia per rilevamento della risalita della temperatura, sia per la pressione del tasto finestra) il pittogramma “FINESTRA” ridiventa fisso e il radiatore ricomincia a funzionare nel modo in cui si trovava al momento della rilevazione.

## 4.4 Lettura dei consumi cumulati (kwh)

Questa funzione è accessibile premendo a lungo (per più di 5 secondi) il tasto “MODE”.

Il consumo visualizzato è calcolato matematicamente sulla base del tempo in cui la resistenza di riscaldamento rimane alimentata ed è visualizzato in KWh. Esso è calcolato in funzione della potenza del radiatore definita nel modo configurazione del prodotto e non è quindi misurata fisicamente sul radiatore. Per utilizzare questa funzione è quindi necessario impostare manualmente la potenza del radiatore come indicato al paragrafo successivo 4.5.6.

Premendo a lungo il tasto “-” (per più di 5 secondi) è possibile azzerare il conteggio del consumo.

L’uscita da questa funzione avviene automaticamente dopo 5s.



## 4.5 Modo configurazione

Il modo configurazione permette di adattare il radiatore alle esigenze dell’utente.

Per entrare nel menu di configurazione :

Premere sul tasto “Prog” per 5 secondi.

Ogni successiva pressione dello stesso tasto permette il passaggio al parametro successivo.

In caso di inattività per 120 secondi il modo configurazione viene terminato automaticamente

## All'entrata in questa modalità il termostato visualizza i seguenti parametri:

### 4.5.1 IL VALORE MASSIMO DEL SET POINT COMFORT.

L'indicazione di questa scelta è visualizzata dalla selezione della cifra « 1 » presente sul lato sinistro del display (scala verticale da 1 a 7), e dal valore del set point massimo del modo comfort e dal pittogramma del sole.

Modifica possibile da 22°C à 30 °C in passi di 0,5° C. Per default : 28°C.

Queste modifiche sono realizzate mediante il tasto "+" per incrementare, e con il tasto "-" per decrementare. Una breve pressione sul tasto « OK » valida e memorizza la regolazione.



### 4.5.2 VALORE DI RIDUZIONE DEL SET POINT IN MODO ECO.

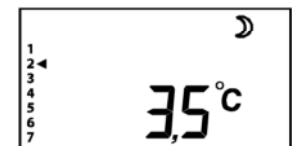
L'indicazione di questa scelta è visualizzata dalla selezione della cifra « 2 » presente sul lato sinistro del display (scala verticale da 1 a 7), e dal valore di riduzione rispetto al set point confort in decimi di grado e dal pittogramma della luna.

Modifica possibile da 0 à 10 °C, in step di 0,5°C, oppure 3 trattini sul display.

Per default la riduzione è di 3,5°C. Queste modifiche sono impostabili mediante il tasto "+" per incrementare, e con il tasto "-" per decrementare.

Una breve pressione sul tasto « OK » valida e memorizza la regolazione.

Selezionare i tre trattini sul display significa che il set point eco non è più legato al valore di set point confort derogando così dai limiti descritti al capitolo 4.1.2.

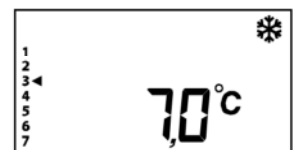


### 4.5.3 VALORE DI SET-POINT ANTIGELO

L'indicazione di questa scelta è visualizzata dalla selezione della cifra « 3 » presente sul lato sinistro del display (scala verticale da 1 a 7), e dal valore del set point del modo confort e dal pittogramma del fiocco di neve.

Modifica possibile da 7°C à 14 °C in step di 0,5°C. Per default : 7°C.

Queste modifiche sono impostabili mediante il tasto "+" per incrementare, e con il tasto "-" per decrementare. Una breve pressione sul tasto « OK » valida e memorizza la regolazione.



### 4.5.4 CORREZIONE UTENTE DELLA MISURA DELLA TEMPERATURA (REGOLAZIONE DELL'OFFSET).

L'indicazione di questa scelta, che permette di effettuare una correzione di un valore costante su tutto il range di temperatura della temperatura misurata, è visualizzata dalla selezione della cifra "4" presente sul lato sinistro del display e dal valore della correzione in decimi di grado

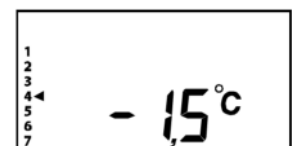
Permette di correggere eventuali differenze di lettura della temperatura tra radiatore ed un termometro posto in un punto diverso della stanza. Ricordiamo che il radiatore rileva la temperatura nella zona in cui si trova installato e nella parte bassa della stanza.

Modifica possibile di +/- 5 °C in passi di 0,1°C. Per default : 0°C.

Queste modifiche sono impostabili mediante il tasto "+" per incrementare e con il tasto "-" per decrementare.

Una breve pressione sul tasto « OK » valida e memorizza la regolazione.

Nell'immagine un esempio per una correzione di - 1,5°C.



### 4.5.5 RILEVAMENTO FINESTRA

L'indicazione di questa scelta, che permette di attivare o meno la funzione rilevamento finestra aperta, è visualizzato dalla selezione della cifra "5" presente sul lato sinistro del display (scala verticale da 1 a 7). Per default rilevamento finestra non attivo.

L'attivazione e disattivazione della funzione avviene per pressioni successive del tasto il tasto "+".

La funzione attiva è visualizzata dal pittogramma finestra acceso sul display .

Una breve pressione sul tasto « OK » valida e memorizza la regolazione.

#### 4.5.6 CALIBRAZIONE POTENZA RADIATORE

L'indicazione di questa scelta, che permette di assegnare la potenza corretta al radiatore, è visualizzata dalla selezione della cifra "6" presente sul lato sinistro del display (scala verticale da 1 a 7). Il display visualizza la potenza nominale del radiatore in W.

L'impostazione corretta di questo valore è necessaria per una visualizzazione dei consumi come indicato al paragrafo 4.4.

La modifica di questa impostazione si effettua mediante il tasto "+" per incrementare, e mediante il tasto "-" per decrementare.

Una breve pressione sul tasto « OK » valida e memorizza la regolazione.

Se il valore è "0000" (valore di default) non sarà visualizzato alcun consumo.



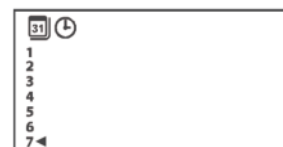
#### 4.5.7 FUNZIONE CALENDARIO

L'indicazione di questa scelta, che permette di attivare o meno il calendario e quindi l'aggiornamento automatico dell'ora legale, è visualizzata dalla selezione della cifra "7" presente sul lato sinistro del display (scala verticale da 1 a 7).

L'attivazione e disattivazione della funzione avviene per pressioni successive del tasto "+".

La funzione attiva è visualizzata dal pittogramma calendario acceso sul display.

Una breve pressione sul tasto « OK » valida e memorizza la regolazione



*Nota: Una successiva pressione del tasto « Prog » permette di uscire dal modo programmazione e tornare al modo precedente.*

#### 4.5.8 REIMPOSTAZIONE PARAMETRI INIZIALI

Si accede a questa funzione premendo simultaneamente per un tempo maggiore di 5 secondi i tasti "mode" e "+".

Questa operazione re-inizializza i seguenti parametri al valore di default:

- Set point confort a 19°C.
- la riduzione eco 3,5°C, quindi 15,5°C.
- set point antigelo a 7°C.
- riconoscimento finestra disattivo.

## **5. PULIZIA DEL RADIATORE**

Per la vostra sicurezza, prima di ogni operazione di pulizia, togliere l'alimentazione elettrica.

Le operazioni di pulizia vanno eseguite a radiatore spento e freddo.

Per la pulizia del corpo scaldante non impiegare prodotti abrasivi o corrosivi, utilizzare ad esempio acqua saponata e asciugare poi il corpo con l'aiuto di un panno morbido.

Per la pulizia delle parti plastiche utilizzare esclusivamente un panno asciutto ed evitare il contatto con prodotti chimici od alcool.

## **6. GUASTI**





In caso di guasto astenersi dall'uso dell'apparecchio, scollegarlo dall'alimentazione elettrica e per la riparazione rivolgersi esclusivamente ad un tecnico abilitato e autorizzato ad intervenire su questo tipo di prodotto.

Questo apparecchio è riempito con una quantità precisa di olio minerale.

Le riparazioni che necessitano dell'apertura del serbatoio del liquido devono essere effettuate dal fabbricante, dai suoi rappresentanti o dal servizio di assistenza clienti.

Il produttore declina ogni responsabilità per danni a persone, animali e cose che dovessero originarsi per manomissioni o interventi non corretti sul radiatore.

TABELLA INCONVENIENTI TECNICI:

PROBLEMA	STATO DEL RADIATORE	POSSIBILE CAUSA	SOLUZIONE
Il radiatore non funziona correttamente	Sul display compaiono 3 trattini ( - - - )	Il sensore di rilevazione della temperatura è guasto	Rivolgersi ad un centro assistenza
Il radiatore non si scalda	Display spento	Mancanza di alimentazione elettrica	Verificare la presenza della tensione di rete
Il radiatore non si scalda	Display in qualsiasi modalità	Malfunzionamento della resistenza elettrica o dell'elettronica	Contattare l'assistenza tecnica per la riparazione
La temperatura rilevata dal radiatore non corrisponde a quella rilevata da un termostato ambiente	Radiatore in modo comfort o programmazione	Il radiatore e il termostato sono posizionati in posti diversi della stanza e rilevano temperature diverse	Correggere la temperatura letta dal radiatore come da paragrafo 4.5.4
Il radiatore non garantisce il raggiungimento della temperatura desiderata nel locale	Correttamente funzionante	La potenza del radiatore non è sufficiente a garantire il fabbisogno dei locali	Sostituire il radiatore con uno di potenza più elevata od aggiungere un altro radiatore.
	Correttamente funzionante	La posizione del radiatore influenza in maniera eccessiva la temperatura rilevata nella stanza	Cambiare posizione al radiatore
	Il simbolo  non compare sul display ed il radiatore è freddo o tiepido.	La temperatura impostata è inferiore alla temperatura del locale.	Aumentare la temperatura impostata.
La rilevazione apertura finestra non funziona correttamente	Sul display non compare il simbolo 	La funzione "apertura finestra" non è abilitata.	Abilitare la funzione come da paragrafo specifico di queste istruzioni
	Sul display compare il simbolo fisso 	L'abbassamento di temperatura nei locali non è stato repentino oppure il radiatore è in posizione tale per cui la sonda non è in grado di rilevare correttamente sbalzi di temperatura.	Cambiare la posizione del radiatore.
	Sul display compare il simbolo  lampeggiante ma non è stata aperta una finestra	Il radiatore risente di correnti correnti di aria fredda	Cambiare la posizione del radiatore o, se impossibile, disattivare la funzione
Perdita d'olio	Qualsiasi	Raccordi del radiatore chiusi in modo errato	Contattare l'assistenza tecnica per la riparazione
Il muro dietro il radiatore si sporca	Qualsiasi	In fase di riscaldamento il radiatore carbonizza la polvere presente nell'aria	Pulire regolarmente il radiatore, usare delle vernici lavabili per i muri. Evitare di fumare nella stanza.
Rumori di dilatazione in fase di accensione e/o spegnimento	Qualsiasi	Le staffe di sostegno del radiatore non sono centrate e sfregano sul radiatore.	Posizionare le staffe in modo corretto.

## 7. GARANZIA

Il corpo in lega di alluminio è garantito da difetti di fabbricazione per 5 anni a partire dalla data di acquisto. Le componenti elettriche ed elettroniche sono garantite 2 anni a partire dalla data di acquisto del radiatore. Affinché la garanzia sia valida è necessario presentare un documento che attesti la data di acquisto (ricevuta fiscale, fattura, scontrino fiscale).



Per la validità della garanzia l'installazione deve essere conforme alla norme ed alle leggi in vigore e deve essere eseguita a regola d'arte.

I componenti soggetti a normale usura o consumo sono esclusi dalla garanzia, così come danni derivanti dal trasporto o dal montaggio.

## 8. AMBIENTE



Il simbolo applicato all'apparecchio ed illustrato accanto indica che il prodotto è soggetto a raccolta differenziata per gli apparecchi elettrici.

Al termine della vita l'apparecchio non può essere eliminato con i comuni rifiuti solidi urbani, deve essere convogliato al un centro di raccolta specifico della vostra zona o reso al distributore al momento dell'acquisto di un nuovo apparecchio dello stesso tipo adibito allo stesso impiego.

La raccolta differenziata degli apparecchi elettrici ed elettronici rientra in una politica di salvaguardia, protezione e miglioramento della qualità dell'ambiente e per evitare potenziali effetti dannosi sulla salute

umana per la presenza di sostanze pericolose così come classificate dalle direttive europee.

**Attenzione!** Uno smaltimento non corretto dell'apparecchio implica sanzioni.

Quando il radiatore viene eliminato rispettare le norme e le leggi in vigore per lo smaltimento dell'olio.

## 9. CARATTERISTICHE DELL'APPARECCHIO

**IP24:** apparecchio protetto contro i getti d'acqua



**Classe II:** doppio isolamento

Il radiatore è composto da un corpo pressofuso in lega di alluminio EN AB 46100 e contiene un fluido per la trasmissione interna del calore costituito da olio minerale altamente raffinato ad alto coefficiente di trasmissione del calore e caratterizzato da alta resistenza all'ossigenazione per favorirne una lunga durata. Il fluido interno è riscaldato per mezzo di una resistenza elettrica con isolamento in classe II, resistenza dotata di termostato di controllo e termofusibile di sicurezza. L'elettronica di controllo e regolazione assicura una elevata accuratezza nella regolazione della temperatura ambiente.

N.B: tutti i radiatori Fondital sono prodotti con un'etichetta d'identificazione che ne permette la rintracciabilità. Questa etichetta attesta la conformità alle Direttive Europee ed alle norme elettriche.

Colore del radiatore: RAL 9010.

Tensione di alimentazione	230V AC 50 Hz	
Potenza della resistenza elettrica	Mod. 3110	1000 W
	Mod. 3115	1500 W
	Mod. 3118	1800 W
	Mod. 5807	700 W
	Mod. 5810	1000 W
	Mod. 5812	1200 W
	Mod. 5815	1500 W
	Mod. 5818	1800 W
Mod. 5820	2000 W	
Classe d'isolamento	Classe II	
Classe di protezione all'acqua	IP24	
Temperatura di esercizio	0 ÷ 50 °C	
Temperatura di stoccaggio	-10 ÷ 70 °C	
Umidità relativa in funzionamento	0 ÷ 85 % senza condensa	
Tipo di regolazione	Proporzionale integrativa	
Regolazione della temperatura	Regolazione mediante tasti	
Campo di temperatura	7°C ÷ 30°C	
Consumo in stand-by	< 0,5 W	
Fil pilote (solo per Francia)	6 ordini	

**10. INFORMAZIONI SECONDO IL REGOLAMENTO EUROPEO 2015/1188 DEL 28 APRILE 2015**

Identificativo del modello: Comore 3110 / Comore 3115 / Comore 3118					
Dato	Simbolo	Valore	Unità	Dato	Unità
<b>Potenza termica</b>				<b>Tipo di potenza termica / controllo della temperatura ambiente</b>	
Potenza termica nominale	Pnom	1,0/1,5/1,8	kW	potenza termica a fase unica senza controllo della temperatura ambiente	No
Potenza termica minima (indicativa)	Pmin	n.d.	kW	due o più fasi manuali senza controllo della temperatura ambiente	No
Massima potenza termica continua	Pmax,c	1,0/1,5/1,8	kW	con controllo della temperatura ambiente tramite termostato meccanico	No
Consumo ausiliario di energia elettrica				con controllo elettronico della temperatura ambiente	No
Alla potenza termica nominale	elmax	1,0/1,5/1,8	kW	con controllo elettronico della temperatura ambiente e temporizzatore giornaliero	No
Alla potenza termica minima	elmin	n.d.	kW	con controllo elettronico della temperatura ambiente e temporizzatore settimanale	Si
In modo stand-by	eISB	< 0,5	W	Altre opzioni di controllo	
				controllo della temperatura ambiente con rilevamento di presenza	No
				controllo della temperatura ambiente con rilevamento di finestre aperte	Si
				con opzione di controllo a distanza	No
				con controllo di avviamento adattabile	No
				con limitazione del tempo di funzionamento	No
				con termometro a globo nero	No



Identificativo del modello: Comore 5807 / Comore 5810 / Comore 5812 / Comore 5815 / Comore 5818 / Comore 5820					
Dato	Simbolo	Valore	Unità	Dato	Unità
<b>Potenza termica</b>				<b>Tipo di potenza termica / controllo della temperatura ambiente</b>	
Potenza termica nominale	Pnom	0,7 / 1,0 / 1,2 / 1,5 / 1,8 / 2,0	kW	potenza termica a fase unica senza controllo della temperatura ambiente	No
Potenza termica minima (indicativa)	Pmin	n.d.	kW	due o più fasi manuali senza controllo della temperatura ambiente	No
Massima potenza termica continua	Pmax,c	0,7 / 1,0 / 1,2 / 1,5 / 1,8 / 2,0	kW	con controllo della temperatura ambiente tramite termostato meccanico	No
Consumo ausiliario di energia elettrica				con controllo elettronico della temperatura ambiente	No
Alla potenza termica nominale	elmax	0,7 / 1,0 / 1,2 / 1,5 / 1,8 / 2,0	kW	con controllo elettronico della temperatura ambiente e temporizzatore giornaliero	No
Alla potenza termica minima	elmin	n.d.	kW	con controllo elettronico della temperatura ambiente e temporizzatore settimanale	Si
In modo stand-by	eISB	< 0,5	W	Altre opzioni di controllo	
				controllo della temperatura ambiente con rilevamento di presenza	No
				controllo della temperatura ambiente con rilevamento di finestre aperte	Si
				con opzione di controllo a distanza	No
				con controllo di avviamento adattabile	No
				con limitazione del tempo di funzionamento	No
				con termometro a globo nero	No
Contatti	Fondital Spa Via Cerreto. 40 25079 Vobarno (Brescia)				

Con la presente per

**FONDITAL S.p.A.**

con sede in

via cerreto 40, 25079 Vobarno (BS) Italia

si dichiara che i

**RADIATORI ELETTRICI PER RISCALDAMENTO**

Modello

**Comore\_**

**prodotti da FONDITAL S.p.A.**

sono costruiti in conformità alle Direttive europee ed ai Regolamenti europei:

- Direttiva 2014/35/CE : "Bassa Tensione"
- Direttiva 2014/30/CE: "Compatibilità Elettromagnetica"
- Direttiva 2012/19/EC: "WEEE"
- Direttiva 2009/125/EC: "Eco-design"
- Direttiva 2011/65/CE: "ROHS"
- Regolamento (UE) 2015/1188

ed in conformità alle norme:

- EN 60335-1: 2012 + A11:2014
- EN 60335-2-30:2009 + A11:2012
- EN 62233: 2008
- EN 55014-1: 2006 + A1:2009 + A2:2011
- EN 55014-2: 2015
- EN 61000-3-2:2014
- EN 61000-3-3:2013

Vobarno, 31/10/2017

**FONDITAL S.p.A.**

Per la Direzione

Il responsabile dell'Ufficio Tecnico

Ing. Roberto Cavallini

