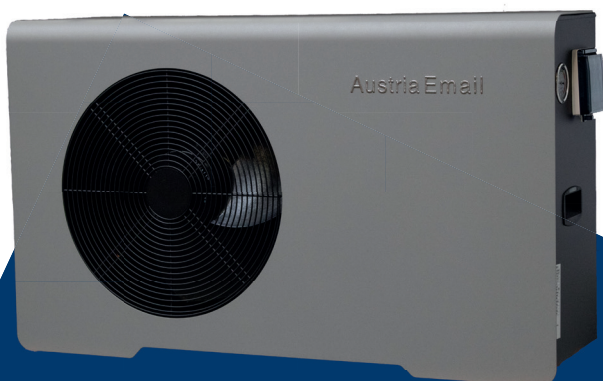


SCHWIMMBAD- WÄRMEPUMPE AEROMAX

©iStock.com/piovesempre



Höchste Effizienzklasse mit R32 und sehr geringem Treibhauspotenzial!



Austria Email GmbH

Zentrale & Logistik Weiden

Parksteiner Straße 49
92637 Weiden/Opf.
Tel. 0961 / 63 490-0
FAX 0961 / 63 490-30
Internet: www.austria-email.de
E-Mail: weiden@austria-email.de

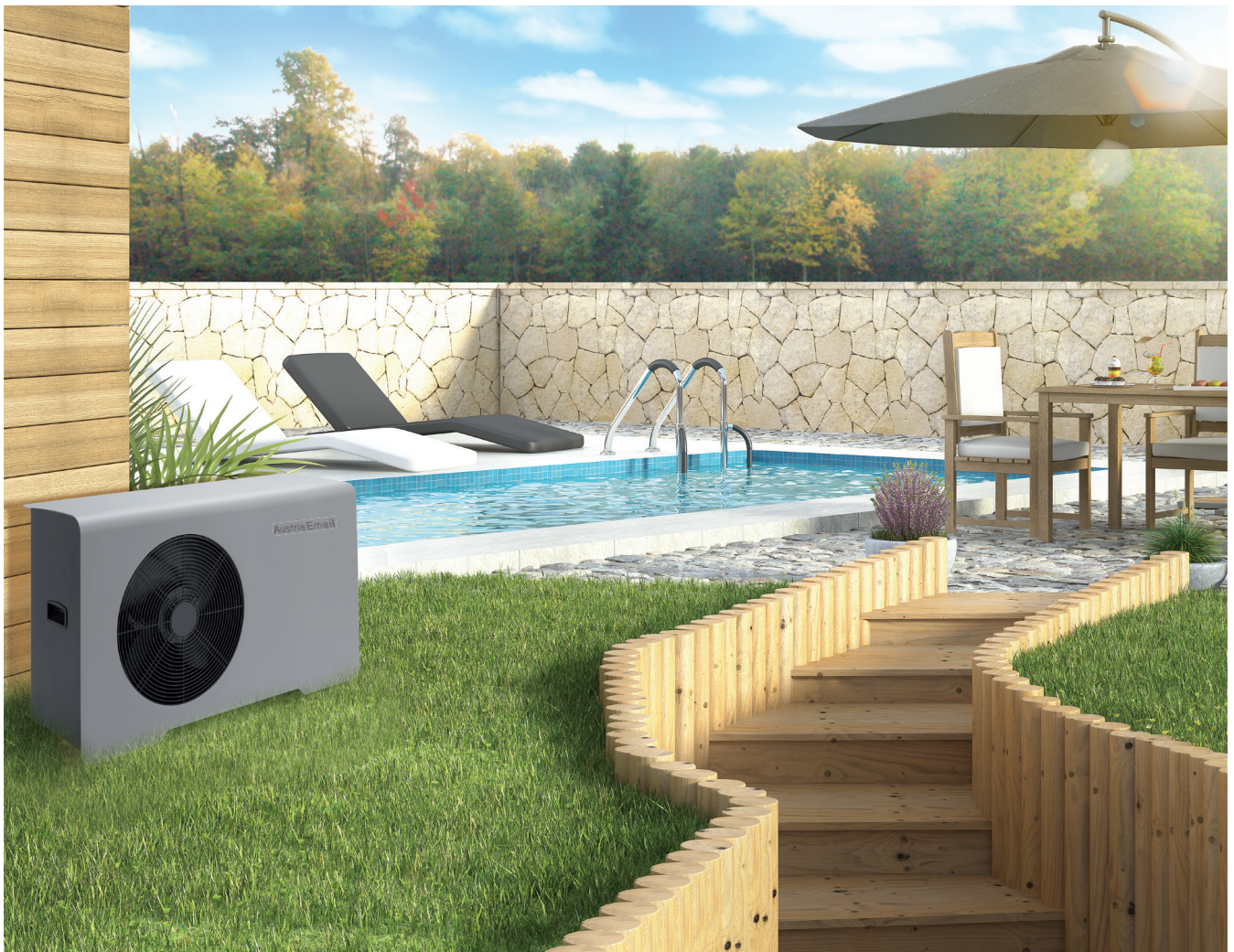
Niederlassung & Lager Geldersheim

Urmfelderstraße 18
97505 Geldersheim
Tel. 09721 / 9785 510
FAX 09721 / 803 535
E-Mail: geldersheim@austria-email.de

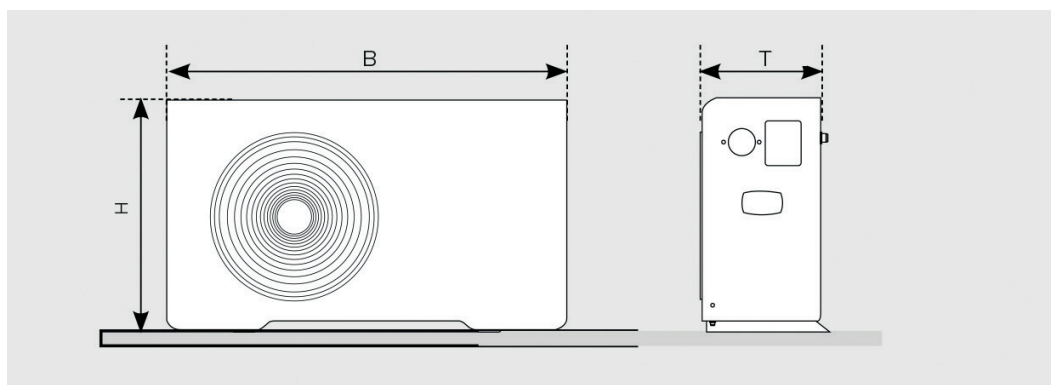
IHRE VORTEILE AUF EINEN BLICK

Die benutzerfreundlichen Schwimmbad-Wärmepumpen AEROMAX sind geeignet für Schwimmbäder mit einem Beckenvolumen von bis zu 90 m³.

- Zentraler Kundendienst
- Arbeitsbereich Wärmepumpe von +2 °C bis +35 °C
- 3 Betriebsarten: Auto, Heizmodus und Kühlmodus
- Pooltemperaturen bis 40 °C
- Digitale Fernbedienung mit 10 Meter Kabel und benutzerfreundlichem Display
- Automatische Abtauung durch Umkehrzyklus.
- Einfache und präzise Temperatureinstellung.
- Titan-Wärmetauscher für verbesserte Haltbarkeit und längere Lebensdauer. (5 Jahre Garantie)
- Besonders witterungsbeständig inkl. Komplettschutzhülle der AEROMAX für die Wintermonate
- Hohe Energieeinsparung durch einen außergewöhnlich hohen COP Wert von bis zu 5,76 bei 24 °C
- Leiser Betrieb: Schalldruckpegel 34-36 dB (A) in 10 m Entfernung

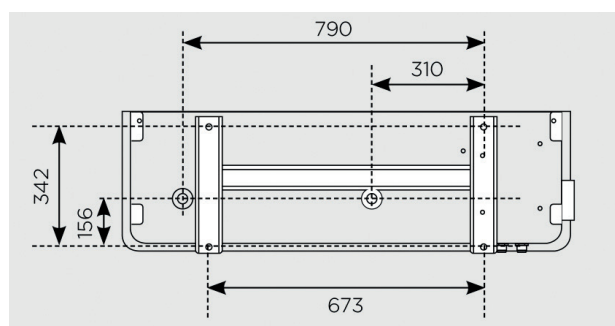
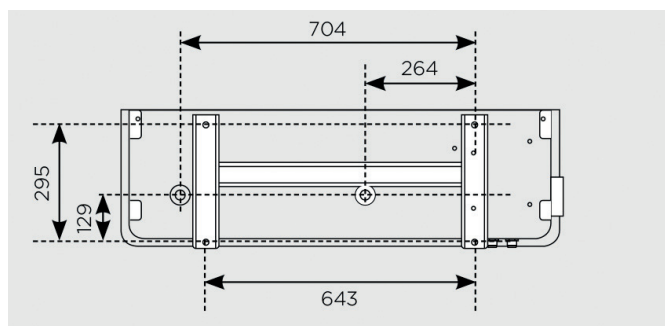


TECHNISCHE DATEN



Einbaumaße B = 1057, T = 347, H = 620,
für AEROMAX 8 kW und 10 kW Modelle

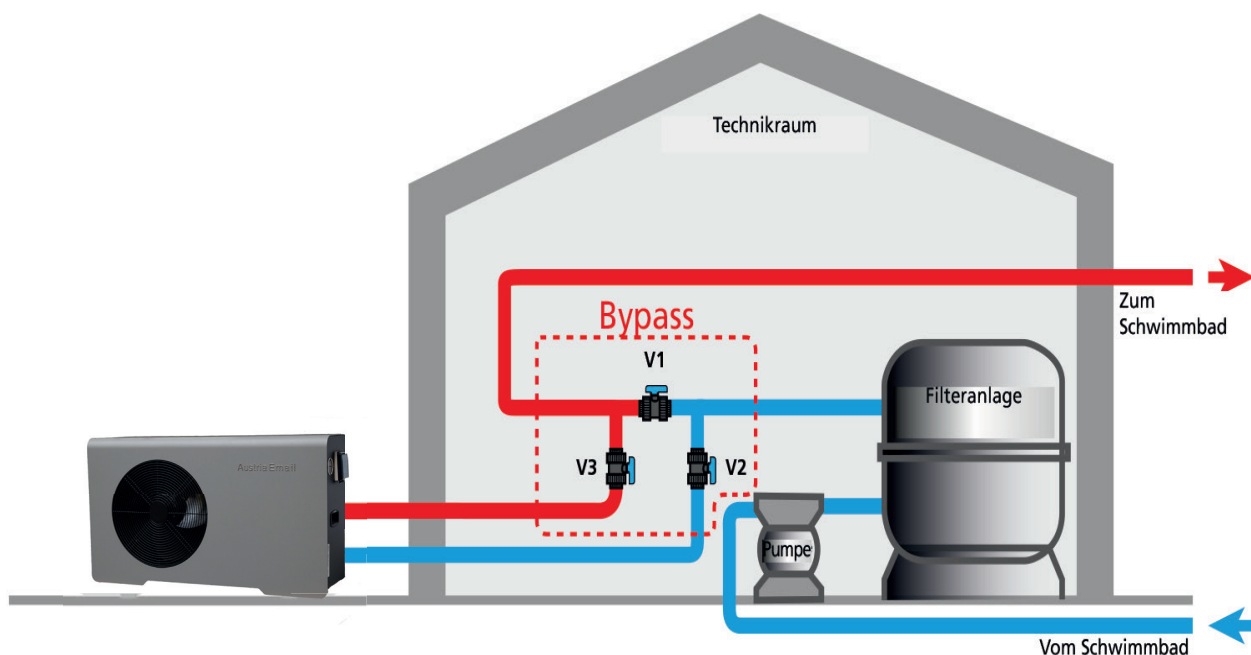
Einbaumaße B = 1115, T = 394, H = 706,
für AEROMAX 12 kW und 14 kW Modelle



	Aeromax 8	Aeromax 10	Aeromax 12	Aeromax 14
Leistungsmessung: Luft 15 °C /Wasser 26 °C				
Leistungsabgabe (kW)	8,25	9,25	10,07	12,19
Leistungsaufnahme (kW)	1,88	2,16	2,16	2,82
COP	4,39	4,28	4,66	4,52
Leistungsmessung: Luft 24 °C /Wasser 26 °C				
Leistungsabgabe (kW)	10,03	11,45	12,46	14,83
Leistungsaufnahme (kW)	1,88	2,18	2,16	2,58
COP	5,32	5,26	5,76	5,57
Empfehlung Poolvolumen (m3)*	bis zu 50 m ³	bis zu 65 m ³	bis zu 75 m ³	bis 90 m ³
Spannungsversorgung	230~ V /1/50 Hz			
Bemessungsstrom (A)	8,4	9,54	10	15,6
Maximalleistung (W)	2 610	2 840	2 930	3180
Volumenstrom (m ³ /h)	6,0	7,0	7,0	10,0
Wärmetauscher	Titan			
Hydraulische Anschlüsse	Ø 50 mm			
Schalldruckpegel in 1 m (db(A))	57	56	57	56
IP	IP X4			
Maximaler Druck	3.62 MPa			
GWP		675		2088
Füllmenge Kältemittel R 32 (g)	750	850	1 000	-
Füllmenge Kältemittel R410a (g)	-	-	-	1500
GWP equivalent CO2	0,51	0,57	0,68	3,13
Abmessungen (B + T + H)	1057+347+620	1057+347+620	1115+394+706	1115+394+706
Abmessungen mit Verpackung (B + T + H)	1087+378+750	1087+378+750	1145+427+840	1145+427+840
Nettogewicht (kg)	66	72	85	100
Wassertemperatur von-bis	8 °C bis 40 °C			

*Richtwerte, abhängig von der Spezifikation des Pools.

ANSCHLUSS SCHEMA



Für den Anschluss der AE Schwimmbad-Wärmepumpe sind PVC-Druckrohre und Formstücke mit \varnothing 50 mm zu verwenden.

**Wir sind
gerne
für Sie da!**

Tel.: 09721 / 97 85 510

FAX: 09721 / 80 35 35

E-Mail: ae-kundendienst@austria-email.de