

EMO T

Thermischer Stellantrieb für Heizungs-, Lüftungs- und Klimaanlage



Wenn man es genau nimmt.



Beschreibung



Der thermische Stellantrieb EMO T ist ein Zweipunktantrieb für den Anschluss an Temperaturregler mit Zweipunkt-Ausgang, z. B. HEIMEIER Raumthermostat, Thermostat P oder Radiocontrol F Funksystem für Fußbodenheizung.

Ausführungen in 230 V (mit eingebautem Überspannungsschutz 4 kV) und 24 V Betriebsspannung, jeweils stromlos geschlossen (NC) oder stromlos geöffnet (NO) ermöglichen einen vielseitigen Einsatz in Heizungs-, Lüftungs- und Klimaanlage.

EMO T verfügt über ein elektrisch beheiztes, überhubsicheres Ausdehnungssystem.

Die Stellkraft ist im Schließbereich auf Thermostat-Ventilunterteile mit weichdichtenden Ventiltellern angepasst.

Er ist wartungsfrei und arbeitet geräuschlos.

Je nach Ausführung hält EMO T das Ventil im stromlosen Zustand geschlossen (Ausführung NC) oder geöffnet (Ausführung NO).

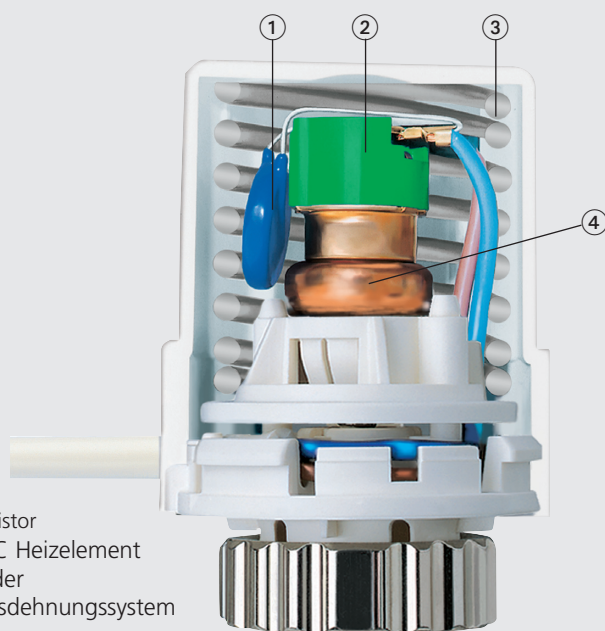
Das formschöne Gehäuse besteht aus hitzebeständigem und schlagfestem Kunststoff, weiß RAL 9016.

EMO T eignet sich zur Montage auf alle HEIMEIER Thermostat-Ventilunterteile und Dreiwegeventile. Adapter ermöglichen die Montage auf Thermostat-Ventilunterteile anderer Hersteller, siehe Zubehör.

Durch die kompakten Abmessungen ist er unter anderem für den Einbau in Verteilerschränken geeignet.

Aufbau

EMO T Ausführung 230 V (NC)



- breites Einsatzfeld durch Modellvielfalt
- funktionale Abmessungen
- Sicherheit durch eingebauten Überspannungsschutz (bei Ausführung 230 V)
- problemlos, da geräuschlos und wartungsfrei
- Ausführung mit Diebstahlsicherung
- elegantes Design

Funktion

Ausführung stromlos geschlossen (NC)

Bei Anlegen der Betriebsspannung wird das Ausdehnungssystem des Stellantriebes beheizt. Nach Ablauf der Totzeit erfolgt der gleichmäßige Öffnungsvorgang.

Bei Spannungsunterbrechung schließt der Stellantrieb nach Ablauf der Totzeit durch Abkühlung des Ausdehnungssystems.

Ausführung stromlos geöffnet (NO)

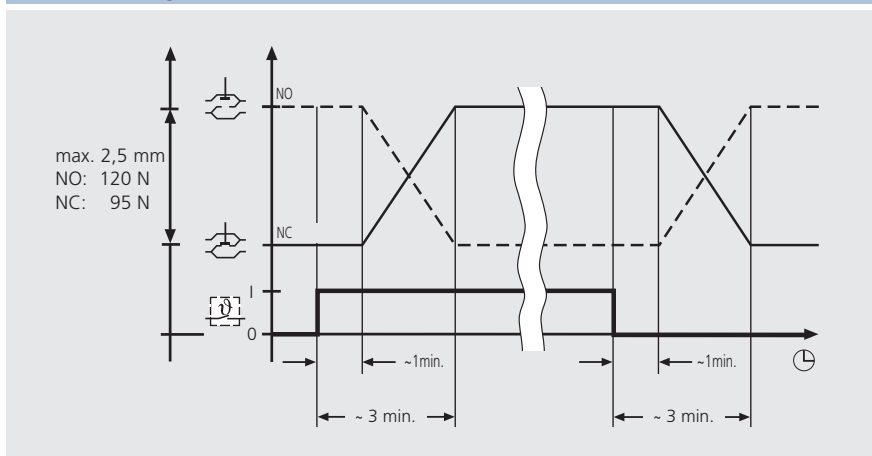
Bei Anlegen der Betriebsspannung wird das Ausdehnungssystem des Stellantriebes beheizt. Nach Ablauf der Totzeit erfolgt der gleichmäßige Schließvorgang.

Bei Spannungsunterbrechung öffnet der Stellantrieb nach Ablauf der Totzeit durch Abkühlung des Ausdehnungssystems.

Hinweis

Bei Funktionsprüfung muss das Zeitverhalten (Totzeit) berücksichtigt werden! Öffnungs- und Schließzeit ist abhängig von der Umgebungstemperatur.

Funktionsdiagramm



Anwendung

Der thermische Stellantrieb EMO T ist einsetzbar zur Temperatur- und/oder zeitbezogenen 2-Punkt-Regelung in z. B.:

Heizungsanlagen

Bei Fußboden-, Deckenstrahlungs- und Radiatorheizungen zur Einzelraumtemperaturregelung oder Gruppenregelung in z. B.:

- Wohnungen, Konferenzräumen, Lagerräumen, Schulen etc.
- Zur Umlenkschaltung, Mengenregelung etc.

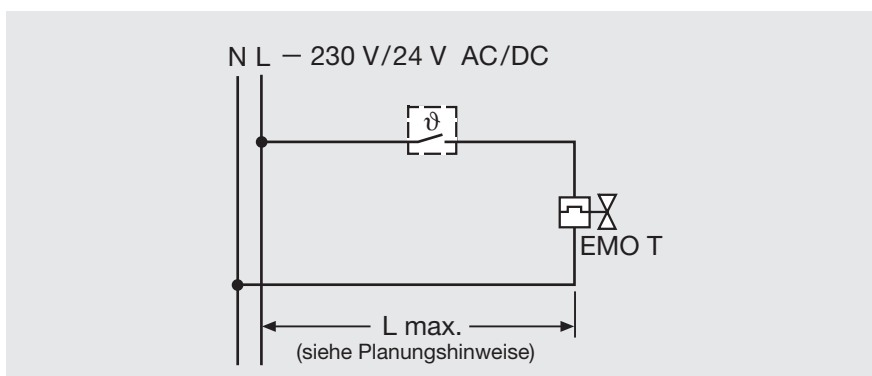
Lüftungsanlagen

Zur Raumtemperaturregelung, z. B. Steuerung des Heizwasserdurchflusses von Luftheritzern.

Klimaanlagen

Zur Raumtemperaturregelung, z. B. Steuerung des Kühlwasserdurchflusses von Gebläsekonvektoren, Deckenkühlungen etc.

Anschlussbild



Technische Daten

EMO T	Ausführung 230 V	Ausführung 24 V
Betriebsspannung:	230 V AC/DC (+10% / -15%)	24 V AC/DC (+25% / -10%)
- Frequenz	0 bis 60 Hz	0 bis 60 Hz
Leistungsaufnahme:	3 W (VA) Dauerbetrieb	3 W (VA) Dauerbetrieb
- Einschaltphase	90 W (VA)	9 W (VA)
Hub:	2,5 mm	2,5 mm
Stellkraft:	Typ NO: 120 N / Typ NC: 95 N	Typ NO: 120 N / Typ NC: 95 N
Schließ- u. Öffnungszeit:	ca. 3 min.	ca. 3 min.
Schutzart:	nach EN 60529	nach EN 60529
- Montage waagrecht	IP 42	IP 42
- Montage senkrecht stehend	IP 43	IP 43
Schutzklasse:	II; II nach EN 60730	II; II nach EN 60730
Überspannungsschutz:	Varistor	-
Gehäuse, -Farbe:	PC (schlagfest), weiß RAL 9016	PC (schlagfest), weiß RAL 9016
Anschlusskabel:	1 m fest, 2 x 0,75 mm ² (Sonderlängen auf Anfrage)	1 m fest, 2 x 0,75 mm ² (Sonderlängen auf Anfrage)
CE-Zertifizierung (EMV / NS):	EN 55014-1 und EN 60730-2-14	EN 55014-1 und EN 60730-2-14
Umgebungstemperatur:	0 °C bis 50 °C im Betrieb	0 °C bis 50 °C im Betrieb
Mediumtemperatur:	max. 100 °C	max. 100 °C
Lagertemperatur:	-20 °C bis +70 °C	-20 °C bis +70 °C
Montage:	passend auf alle HEIMEIER Thermostat-Ventilunterteile und Dreiwegeventile	

Max. zulässiger Differenzdruck, bei dem das Ventil noch geschlossen wird: siehe Prospekte Thermostat-Ventilunterteile; Dreiwege-Umschaltventil; Dreiwege-Mischventil; Regulierventile für Fußbodenheizung

Artikelnummern

stromlos geschlossen (NC)

1831-00.500

1831-00.530 mit Diebstahlsicherung durch Sicherungsring

stromlos geöffnet (NO)

1835-00.500

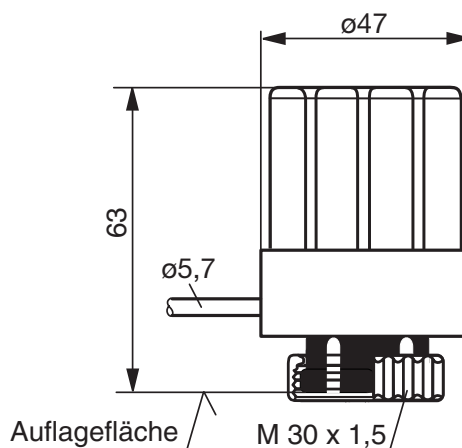
stromlos geschlossen (NC)

1841-00.500

stromlos geöffnet (NO)

1845-00.500

Baumaße



Planungshinweise

Transformatordimensionierung 24 V

Für den Betrieb mit Kleinspannung 24 V ist ein Transformator entsprechend EN 60335 mit einer ausreichenden Leistung erforderlich.

Zur Dimensionierung der Transformatorleistung ist der Wert der Einschaltphase

zu berücksichtigen. Gleiches gilt für die Auslegung der Schaltkontakte von Raumtemperaturreglern.

Die Transformator-Mindestabgabeleistung ergibt sich aus: Summe der Aufnahmeleistungen des

EMO T 24 V (in der Einschaltphase) zuzüglich Summe der Aufnahmeleistungen des Thermostat P. Die Berücksichtigung des Raumthermostaten (Art.-Nr. 1946/48-00.500) ist nicht erforderlich.

Beispiel:

2 Stück Thermostat P 24 V (Art.-Nr. 1942-00.500)	je 1,5 VA	=	3 VA
6 Stück EMO T 24 V (Art.-Nr. 1841/45-00.500)	je 9 VA	=	54 VA
Summe der Aufnahmeleistung		=	57 VA
(≙ Transformator-Mindestabgabeleistung)			
Gewählter Transformator		=	63 VA

Schutzkleinspannung 24 V

Bei geforderter Schutzkleinspannung (SELV nach DIN VDE 0100) ist ein Sicherheitstransformator nach EN 60742 zu verwenden.

Kabellänge

Um die angegebenen Öffnungszeiten der Stellantriebe einzuhalten, darf der Spannungsverlust (abhängig von Kabellänge und Querschnitt) in der Einschaltphase auf den Versorgungsleitungen zu den Stellantrieben 4% nicht übersteigen.

Für eine überschlägige Dimensionierung bei Kupferleitern gilt nachstehende Gebrauchsformel:

$$L \text{ max.} = \frac{l}{n}$$

L max.: max. Kabellänge in [m] (siehe Anschlussbild S. 3)
 l: Tabellenwert in [m]
 n: Anzahl Stellantriebe

Leitung: Typ/Benennung	Querschnitt: A	l bei Ausführung:		Bemerkung: Verwendung; Vergleich
		230 V	24 V	
LiY/Zwillingslitze	0,34 mm ²	-	24 m	nur für 24 V; entspricht ca. ø 0,6 mm
Y(R)/Klingelleitung	0,50 mm ²	-	35 m	nur für 24 V; Typ Y(R) 2 x 0,8
H03VVF/PVC-Netzkabel	0,75 mm ²	494 m	53 m	Verlegung nicht unter Putz
NYM/Installationsleitung	1,50 mm ²	988 m	106 m	auch bei NYIF 1,5 mm ²
NYIF/Stegleitung	2,50 mm ²	1646 m	177 m	auch bei NYM 2,5 mm ²

Berechnungsbeispiel

Gesucht:	max. Kabellänge	L max.	Lösung:	$L \text{ max.} = \frac{l}{n} = \frac{106 \text{ m}}{4} = 26,5 \text{ m}$
Gegeben:	Spannung	U = 24 V		
	Leitungsquerschnitt	A = 2 x 1,5 mm ²		
	Tabellenwert	l = 106 m		
	Anzahl Stellantriebe	n = 4		

Zubehör

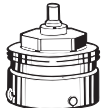

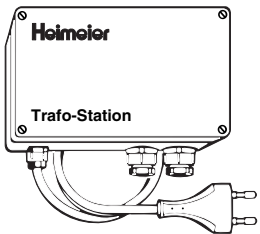
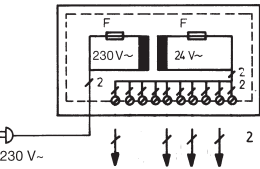
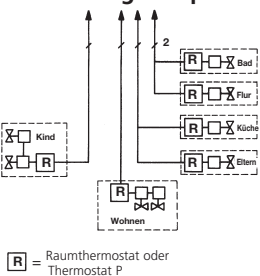
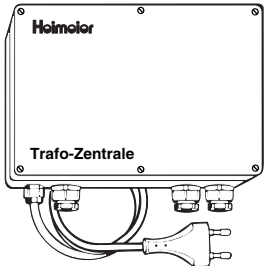
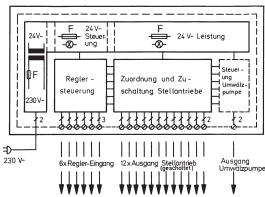
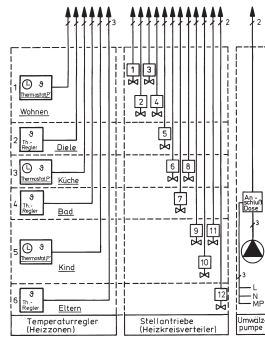
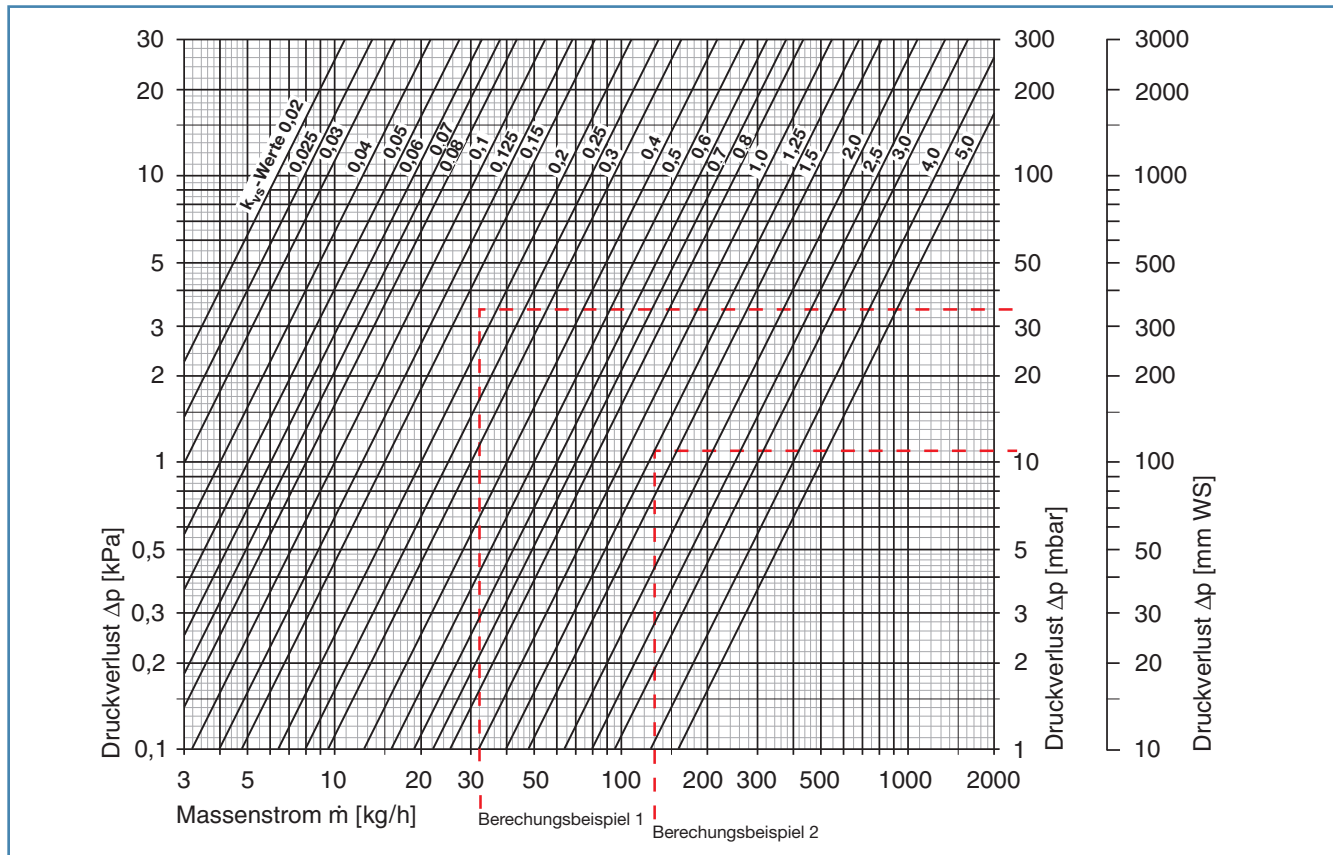
Abbildung	Beschreibung	Hersteller	Art.-Nr.
	<p>Anschluss an Fremdfabrikate Adapter für die Montage des EMO T auf Ventilunterteile bzw. Heizkreisverteiler anderer Hersteller. Gewinde M 30 x 1,5 nach Werksnorm.</p>	Danfoss RA	9702-24.700
		Danfoss RAV	9800-24.700
		Danfoss RAVL	9700-24.700
		Vaillant (Ø ≈ 30 mm)	9700-27.700
		TA (M28 x 1,5)	9701-28.700
		Herz	9700-30.700
		Markaryd	9700-41.700
		Comap	9700-55.700
		Oventrop (M 30 x 1,0)	9700-10.700
		Giacomini	9700-33.700
		Ista	9700-36.700
		Rotex	9700-32.700
		Uponor (Velta)	
- Euro-/Kompakt-Verteiler oder Rücklaufventil 17	9700-34.700		
- Provario-Verteiler	9701-34.700		
	<p>Anschluss an Ventilheizkörper Adapter für die Montage des EMO T mit Anschl. M 30 x 1,5 an Thermostat-Oberteil für Klemmverbindung Serie 2.</p> <p>Adapter für die Montage des EMO T mit Anschl. M 30 x 1,5 an Thermostat-Oberteil für Klemmverbindung Serie 3.</p> <p>Gewinde M 30 x 1,5 nach Werksnorm.</p>		9703-24.700
			9704-24.700
	<p>Trafo-Station</p> <p>Die Trafo-Station ist ein 24 V Kleinspannungstransformator nach EN 60335 in einem schutzisolierten, schlagfesten Kunststoffgehäuse. Sie wird zur Spannungsversorgung von Stellantrieben und Raumthermostaten eingesetzt.</p> <p>Das Anschließen der zu betreibenden Raumtemperaturregler (max. 10 Raumthermostate 24 V bzw. Thermostat P 24 V) kann in Verbindung mit max. 10 EMO T 24 V, je nach Installationsbedingungen, in freier Zuordnung auf den Ausgangsklemmen erfolgen. Es besteht die Möglichkeit thermische Stellantriebe stromlos geschlossen / stromlos geöffnet anzuschließen. Die Trafo-Station ist netz- und ausgangsseitig durch handelsübliche Feinsicherungen abgesichert.</p>		1600-00.000
<p>Anschlussbild</p> 	<p>Technische Daten</p> <p>Betriebsspannung: 230 V AC (+ 6% / -15%); 50/60 Hz; 60 VA</p> <p>Ausgangsspannung: 24 V AC (+ 25% / -10%); 50/60 Hz</p> <p>Leistungsabgabe: max. 56 VA im Dauerbetrieb</p> <p>Ausgangsbeschaltung: max. 10 Stellantriebe und 10 Raumthermostate oder 10 Thermostat P (siehe Anschlussbild/Anwendungsbeispiel)</p> <p>- Kabellänge ø max. Werte siehe Planungshinweise Seite 5</p> <p>Schutzart: IP 22 nach EN 60529 (entspr. Montagevorgabe)</p> <p>Schutzklasse: II nach EN 60335</p> <p>Gehäuse, -Farbe: ABS (schlagfest), hellgrau nach RAL 7035</p> <p>Netzanschluss: steckerfertig; 1 m; 2 x 0,75 mm² mit Eurostecker</p> <p>Anschlussklemmen: Klemmbereich max. 2,5 mm²</p> <p>CE-Zertifizierung (EMV / NS): EN 55014-1, EN 55014-2 / EN 60335-1</p> <p>Umgebungstemperatur: 0 °C bis 60 °C im Betrieb</p> <p>Montage: Wandbefestigung; Kabelzuführung von unten</p> <p>Baumaße: 200 mm x 120 mm x 90 mm (B x H x T)</p>		
<p>Anwendungsbeispiel</p>  <p>R = Raumthermostat oder Thermostat P</p>			

Abbildung	Beschreibung	Art.-Nr.
	<p>Trafo-Zentrale</p> <p>Die Trafo-Zentrale ist ein 24 V Kleinspannungstransformator nach EN 60335 in einem schutzisolierten, schlagfesten Kunststoffgehäuse. Sie wird zur zentralen Spannungsversorgung der Raumthermostate und Stellantriebe eingesetzt.</p> <p>Aufgrund des geringen Verkabelungsaufwandes eignet sie sich besonders zum Anschluss zentral angeordneter Stellantriebe, z.B. an Heizkreisverteiler von Fußbodenheizungen.</p> <p>Eingangsseitig können max. 6 Raumthermostate 24 V bzw. Thermostat P 24 V, ausgangsseitig max. 12 EMO T 24 V auf die vorhandenen Anschlussklemmen aufgelegt werden.</p> <p>Die Aufteilung der anzuschließenden Temperaturregler kann in freier Zuordnung zu den ausgangsseitig anzuschließenden EMO T 24 V, je nach Installations- und Anwendervorgabe, erfolgen. Es besteht die Möglichkeit thermische Stellantriebe stromlos geschlossen (NC) / stromlos geöffnet (NO) anzuschließen.</p> <p>Die Trafo-Zentrale ist netz- und ausgangsseitig durch handelsübliche Feinsicherungen abgesichert (sekundärseitig mit optischer Betriebskontrolle).</p> <p>Bei der Ausführung mit Pumpensteuerung schaltet ein Relais über einen potentialfreien Kontakt die Umwälzpumpe bedarfsabhängig ein oder aus, d.h. die Umwälzpumpe läuft nur dann, wenn mindestens ein Raumthermostat Wärme anfordert (Funktion erfordert Stellantriebe Typ stromlos geschlossen).</p>	<p>ohne Pumpensteuerung 1610-00.000</p> <p>mit Pumpensteuerung 1611-00.000</p>
<p>Anschlussbild</p> 	<p>Technische Daten</p> <p>Betriebsspannung: 230 V AC (+ 6% / -15%), 50/60 Hz, 60 VA Ausgangsspannung: 24 V AC (+25% / -10%), 50/60 Hz Leistungsabgabe: – Stellantriebe: Dauerbetrieb max. 36 VA – Raumtemperaturregler: max. 20 VA für Temperaturregler Ein-/Ausg.-Beschaltung: max. 6 Raumthermostate oder 6 Thermostat P und 12 Stellantriebe (siehe Anschlussbild/Anwendungsbeispiel) max. Werte siehe Planungshinweise Seite 5 max. 50 m bei 3 x 0,14 mm² max. 100 m bei 3 x 0,34 mm²</p>	
<p>Anwendungsbeispiel</p> 	<p>Pumpensteuerung: Schließerkontakt; pot.-frei; max. 250 V AC 8 (2) A Schutzart: IP 22 nach EN 60529 (entspr. Montagevorgabe) Schutzklasse: II nach EN 60335 Gehäuse, -Farbe: ABS (schlagfest), hellgrau nach RAL 7035 Netzanschluss: steckerfertig; 1 m; 2 x 0,75 mm² mit Eurostecker Anschlussklemmen: Klemmbereich max. 2,5 mm² CE-Zertifizierung (EMV / NS): EN 55014-1, EN 55014-2 / EN 60335-1 Umgebungstemperatur: 0 °C bis +60 °C im Betrieb Montage: Wandbefestigung; Kabelzuführung von unten Baumaße: 240 mm x 160 mm x 90 mm (B x H x T)</p>	

Technische Daten

Diagramm



K_{VS} -Wert

Der k_{vs} -Wert eines Ventils bezeichnet den Volumenstrom bei vollständig geöffnetem Ventil und einem Druckverlust von 1,0 bar. Gebrauchsformel für das Medium Wasser:

$$k_{vs} = \frac{\dot{V}}{\sqrt{\Delta p}}$$

Formelzeichen und Maßeinheiten

k_{vs}	Ventilkenngröße in m^3/h
\dot{V}	Volumenstrom in m^3/h
Δp	Druckverlust in bar

Berechnungsbeispiel 1

Gesucht: k_{vs} -Wert zur Ventilbestimmung

Gegeben: Massenstrom $\dot{m} = 32 \text{ kg/h}$
Druckverlust $\Delta p_v = 34 \text{ mbar}$

Lösung: k_{vs} -Wert aus Diagramm: $0,175 \text{ m}^3/h$

Gewählt: Thermostat-Ventilunterteil V-exakt
Voreinstellung: 3
(siehe Prospekt Thermostat-Ventilunterteile)

Berechnungsbeispiel 2

Gesucht: Δp Thermostat-Ventilunterteil

Gegeben: Thermostat-Ventilunterteil Standard
DN 10 Durchgangsform
 k_{vs} -Wert = $1,25 \text{ m}^3/h$
Massenstrom $\dot{m} = 130 \text{ kg/h}$

Lösung: Δp Ventil aus Diagramm: 11 mbar



Theodor Heimeier Metallwerk GmbH
Postfach 1124, 59592 Erwitte, Deutschland
Telefon 02943 891-0
Telefax 02943 891-100
www.heimeier.com