

ZONENKUGELVENTILE ZONE BALL VALVES

MOTORISIERTER 2-WEGE-ZONENKUGELVENTILE
TWO-WAY MOTORIZED ZONE BALL VALVES



SERIE TMO 2



WERKSTOFFE* - MATERIALS**

Ventilkörper - Valve body:	Messing - Brass CW617N (EN 12165/98)
Steuerwelle - Control shaft:	Messing - Brass CW614N (EN 12165/98)
Kugel -Ball:	Messing - Brass CW617N (EN 12165/98)
Dichtringe: Sealing rings:	PTFE (Teflon®)
O-Dichtringe: Sealing O-Rings:	EPDM Perox (TIMO®)
Servomotorabdeckung: Servomotor cover:	PA66GF30 (ISO 1874-PA 66, GHR, 14-100, GF30)

* Hinweis: Alle eingesetzten Komponenten sind in der aktuellen Positive list 4MS enthalten
** Note: All the components used are included in the current 4MS Positive list

HAUPTMERKMALE

Die TMO-2-Ventile sind Motorisierte 2-Wege-Ventile, die in Haushalten und kleinen Anlagen zur Regelung des Durchflusses von Warm- und Kaltwasser eingesetzt werden. Sie können als Zonenventile in zentralisierten Heiz- oder Kühlanlagen angeschlossen werden.

Die Funktion des Ventils besteht darin, den Durchfluss der an das System abgegebenen Trägerflüssigkeit automatisch mit Hilfe eines Kugerverschlusses zu unterbrechen.

Der Ventilkopf ist abnehmbar, ohne das Hydrauliksystem zu beeinträchtigen, wodurch eine hohe Flexibilität und Schnelligkeit bei der Wartung des Ventils gewährleistet wird. Auf Wunsch kann ein Hilfsmikroschalter montiert werden, der während der Umschaltung des Ventils betätigt wird.

MAIN CHARACTERISTICS

The TMO 2 motorized 2 ways valves are used in households and small systems for controlling the flow of hot and cold water. They can be connected as zone valves in central heating or cooling systems. The valves are used to automatically shut-off the flow of carrier fluid distributed to a system by way of a ball shut-off.

The valve head can be removed without influencing the hydraulic system, guaranteeing great flexibility and speed when carrying out valve maintenance.

An auxiliary micro switch can be fitted if requested, and it can be actuated during valve commutation.

TECHNISCHE DATEN - TECHNICAL DATA

	Antriebstyp SPDT = Externe elektrische 2-polige Steuerung SPST = Ext. elektr. einpolige Steuerung (mit eingebautem Relais) Art der Antriebssteuerung Type of drive control SPDT = 2-pole external electrical control SPST = unipolar external electrical control (with built-in relay)
	Mit 1 serienmäßigen Hilfsmikroschalter: 3(1)A – 250Vac With 1 auxiliary micro: 3(1)A – 250Vac
	Max. Differenzdruck - Max. differential pressure: 250 kPa (2,5 bar), Dichtheit A (EN 12266-1)
	Nenndruck - Nominal pressure: PN10
	Schutzart IP 40 siehe Europäische Bezugsnorm CEI EN 60529 Protection rating IP 40 Ref. European Standard IEC EN 60529
	Umschaltzeit operating time: 15 s (90°)
	Umschaltzeit operating time: 15 s (90°)
	Länge des Kabels - Cable length: 1000 mm
	Steckertyp - Electrical connector type: Molex Mini-Fit JR 6-polig oder kompatibel Molex Mini-Fit JR 6 poles or compatible
	Temperaturgrenzen des Fluids - Fluide temperature limits 2 ÷ 90 °C [max.]
	Betriebsfluid - Working fluid Wasser, Glykollösungen [max. 50 %] Wasser, Wasser und Glykol [max. 50%]
	Anschlüsse - Fittings: Gewinde / Threaded - ISO 228/1
	Spannung - Supply: Synchronmotor - Synchronus motor 230V (±10%) - 50/60 Hz 24V (±10%) - 50/60 Hz
	Leistungsaufnahme - Absorbed power: 7 W(Max)
	Umgebungstemperaturbereich Range ambient temperature 0 - 60 °C
	Isolierklasse - Insulation class II Europäische Bezugsnorm EN60730 II Rif. European Directive EN60730
	Durchflusskoeffizient Kvs - Flow coefficient Kvs: ([m³/h] bei ΔP= 1bar): Kvs=10

CE Entspricht den grundlegenden Anforderungen der Richtlinien:
2014/35/EU (NSR) • 2014/30/EU (EMV) • EN 60730-1 • EN 60730-2-14
Compliant with the essential requirements of the Directives:
2014/35/EU (NSR) • 2014/30/EU (EMV) • EN 60730-1 • EN 60730-2-14

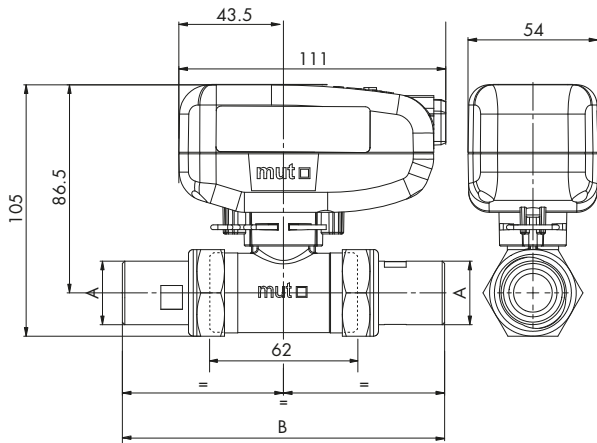
UK CA Compliant with the essential requirements of the following Regulations and related designated standards:
- The Electrical equipment (Safety) Regulations 2016
- Electromagnetic Compatibility Regulations 2016 BS EN 60730-1 • BS EN 60730-2-14



MASSANGABEN - DIMENSIONS

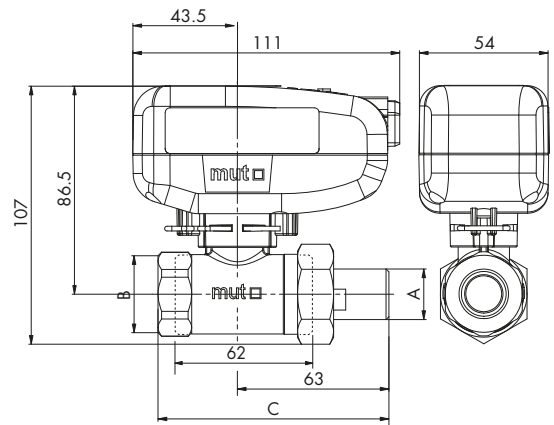
DIE ARTIKELNUMMERN IN DER TABELLE BEZIEHEN SICH AUF DIE 230-V-VERSIONEN - THE CODE LISTED IN THE TABLE ARE RELATED TO THE 230 V VERSION

Abmessungen in [mm] / Dimensions in [mm]



TMO 2-WEGE MM

ARTIKELNR.	A	B	ANZ. RELAIS	MOD.	PN
7.030.01852	G1/2" B	126	1	SPST	10
7.030.01853	G1/2" B	126	-	SPDT	10
7.030.01854	G3/4" B	134	1	SPST	10
7.030.01855	G3/4" B	134	-	SPDT	10
7.030.01856	G1" B	156	1	SPST	10
7.030.01857	G1" B	156	-	SDPT	10



TMO 2-WEGE-MF

ARTIKELNR.	A	B	C	ANZ. RELAIS	MOD.	PN
7.030.01858	G1/2" B	G1/2"	96	1	SPST	10
7.030.01859	G1/2" B	G1/2"	96	-	SPDT	10
7.030.01860	G3/4" B	G3/4"	100	1	SPST	10
7.030.01861	G3/4" B	G3/4"	100	-	SPDT	10
7.030.01862	G1" B	G1"	114	1	SPST	10
7.030.01863	G1" B	G1"	114	-	SDPT	10

FUNKTIONSWEISE

Der Servomotor des Ventils überträgt, wenn er elektrisch versorgt wird, die Bewegung auf eine Welle, die die Dichtkugel dreht, die ihrerseits den Wasserdurchfluss öffnet oder schließt. Die Dichtheit der Wege wird durch Ringe aus PTFE in Kombination mit O-Dichtringen aus EPDM-Perox DW gewährleistet, die im Kontakt mit dem Ventilkörper sind.

OPERATION

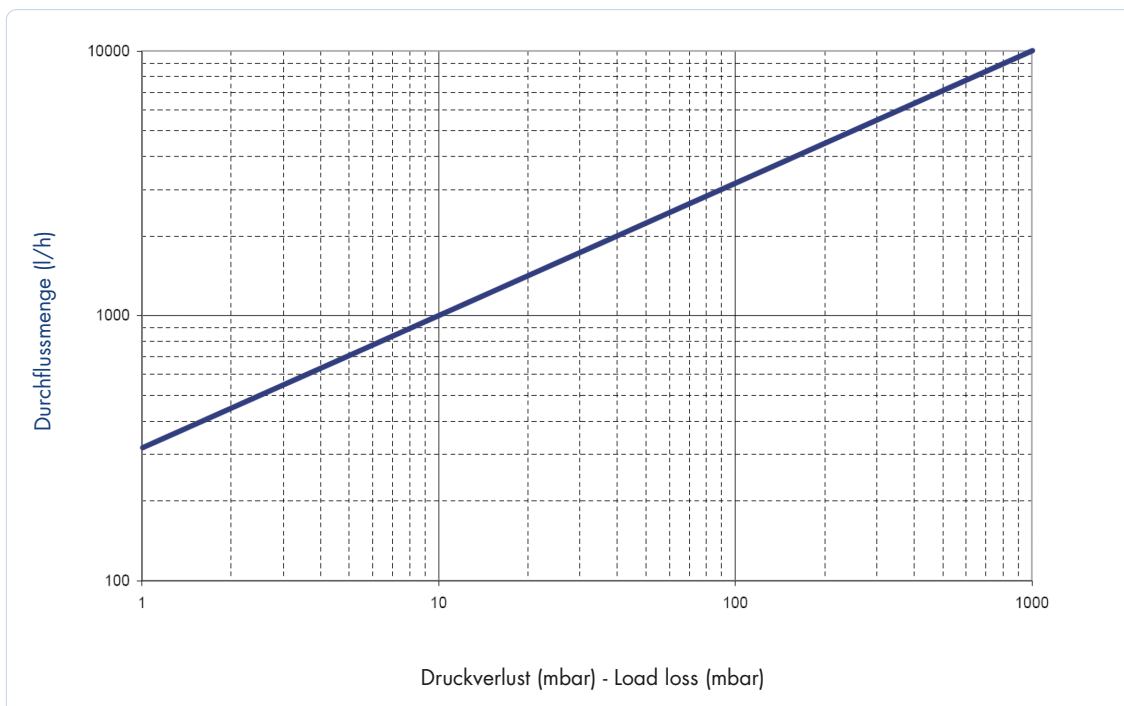
The valve's servomotor, when electrically powered, transmits motion to a shaft which rotates the obturator ball which, according to the command input received, opens or closes the flow of water. The tightness of the ports is guaranteed by PTFE rings combined with DW EPDM-Perox O-rings, in contact with the valve body.

DIAGRAMM DER LASTVERLUSTE

Die Druckverluste ändern sich im Wesentlichen nicht mit der Änderung des zurückgelegten Weges und auch nicht mit der Änderung der Bewegungsrichtung des Fluids.

HEAD LOSS DIAGRAM

Head losses substantially do not vary as the fluid course varies, and not even as the fluid course direction varies.



ELEKTRISCHE ANSCHLÜSSE

Das Motorventil TMO 2 muss elektrisch mit einer externen Steuerung verbunden werden (die TMO 2-Ventile sind serienmäßig mit einem 6-poligen Molex-Kabel ausgestattet: Stromversorgung + Hilfsmikroschalter) mit einem 6-poligen Molex Mini-Fit JR-Stecker unter Beachtung der Phasen vom Nulleiter (ABBILDUNG UNTEN). Je nach externer Steuerung gibt es zwei Arten der elektrischen Steuerung:

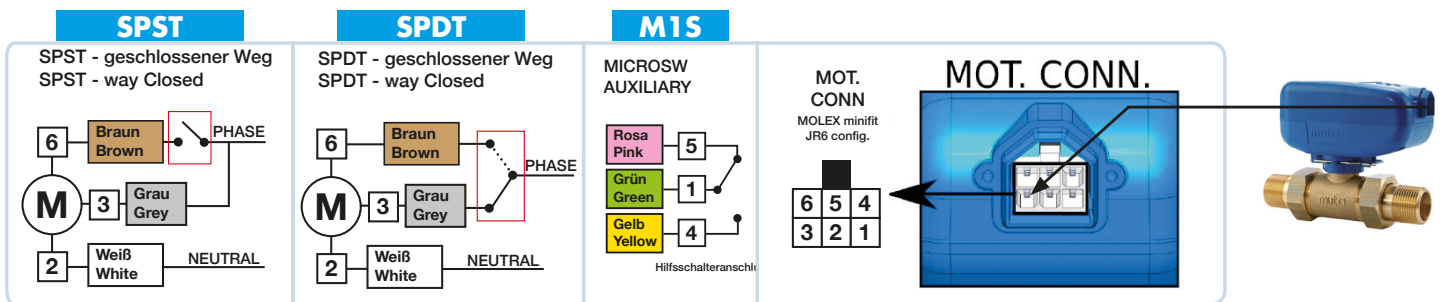
1. Einpolige externe Steuerung mit drei Drähten SPST: - werden die Kontakte 2 (Neutral) und 3 (Phase) versorgt, schließt sich das Ventil und unterbricht demnach den Durchfluss, werden die Kontakte 2 (Neutral) und 3+6 (Phase) versorgt, öffnet sich das Ventil und ermöglicht den Durchfluss.
2. Zweipolige externe Steuerung mit drei Drähten SPDT: - werden die Kontakte 2 (Neutral) und 3 (Phase) versorgt, schließt sich das Ventil und unterbricht demnach den Durchfluss - werden die Kontakte 2 (Neutral) und 6 (Phase) versorgt, öffnet sich das Ventil und ermöglicht den Durchfluss.

HILFSSCHALTER (MIKROSCHALTER)

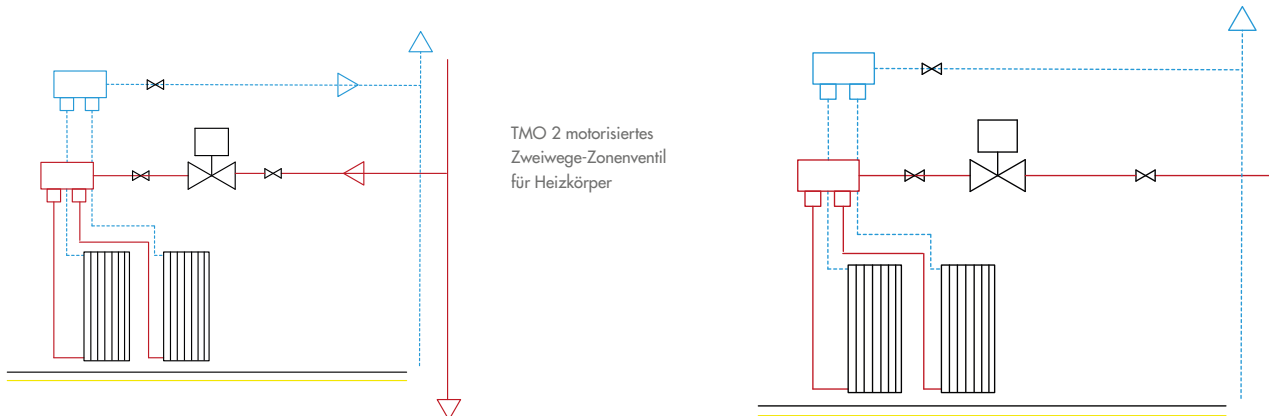
Alle Versionen im Katalog sind mit einem zweipoligen Hilfs-Mikroschalter erhältlich (M1S Versionen). Die Kontakte des Mikroschalters sind vom Stromkreis des Ventils unabhängig. Es ist nicht möglich, den Mikroschalter bei Versionen einzubauen, bei denen er ursprünglich nicht vorgesehen war.

SIGNALAUSGANG HILFSMIKROSCHALTER:

- Kontakt 1: C (allgemein)
- Kontakt 4: NO (Schließerkontakt)
- Kontakt 5: NC (Öffnerkontakt)



ANWENDUNGSDIAGRAMME - APPLICATION DIAGRAMS



ZUSAMMENFASSUNGEN DER SPEZIFIKATIONEN TMO 2

Zonenkugelventil MUT Serie TMO 2 motorisiert 2-Wege - mit vollem Durchgang - für die automatische Absperrung der in den Klimaanlage oder Trink- und Heizwasserverteilungssystemen verteilten Wärmeträgerflüssigkeit. Verfügbare Anschlüsse G1" oder G1 1/4" (ISO 228-1). Messingkörper CW617N. Messingkugel CW617N, verchromt. Hydraulische Kugeldichtung aus PTFE (Teflon®) mit O-Ring aus EPDM Perox TIMO. O-Dichtring aus EPDM Perox TIMO. Motorabdeckung aus PA66 GF25 - UL94-V0. Betriebsflüssigkeiten Wasser und Glykollösungen; maximaler Glykolanteil 50 %. Nenndruck 16 bar. PN16. Maximaler Betriebsdifferenzdruck 6 bar. Durchflusskoeffizient, Kvs: 38. Betriebstemperaturbereich 2 bis 90 °C. Elektrischer Antriebstyp: SPDT, SPST; Stromversorgung 230 V (oder 24 V); Leistungsaufnahme 7 W; Schaltleistung Hilfsmikroschalter 3 (1) A, 250 V. Schutzart IP 40. Isolationsklasse: II - Europäische Bezugsnorm EN 60730. Umschaltzeit (Öffnen/Schließen): 15 s (90°); Umgebungstemperaturbereich 0 ÷ 60 °C.

SPECIFICATION SUMMARIES TMO 2

2-way full bore motorized zone ball valve MUT TMO 2 series for the automatic interception of the heat transfer fluid distributed in air conditioning or water-sanitary distribution systems. Available connections: G1 "or G1 1/4" (ISO 228-1). Valve Body in CW617N brass (Positive list 4MS). CW617N brass ball, chromed (Positive list 4MS). PTFE (Teflon®) ball hydraulic seal with Perox TIMO EPDM O-Ring. Sealing O-Ring in EPDM Perox TIMO. Motor cover in PA66 GF25 - UL94-V0. Operating fluid: water or water-glycol solutions; maximum percentage of glycol 50%. Nominal pressure 16 bar. PN16. Maximum differential operating pressure 6 bar. Flow coefficient, Kvs: 38. Operating temperature range 2 ÷ 90 °C. Type of electric drive: SPDT, SPST; 230 V (or 24 V) power supply; Max power consumption 7 W; Auxiliary micro contact rating 3 (1) A, 250 V. Protection class IP 40. Insulation class: II - Ref. European Standard EN 60730. Switching time (opening / closing): 15 s (90°); Ambient temperature range 0 ÷ 60 °C.



Entspricht den grundlegenden Anforderungen der Richtlinien: 2014/35/EU (NSR) • 2014/30/EU (EMV) • EN 60730-1 • EN 60730-2-14

Compliant with the essential requirements of the Directives: 2014/35/EU (NSR) • 2014/30/EU (EMV) • EN 60730-1 • EN 60730-2-14



Compliant with the essential requirements of the following Regulations and related designated standards: - The Electrical equipment (Safety) Regulations 2016 - Electromagnetic Compatibility Regulations 2016 BS EN 60730-1 • BS EN 60730-2-14

VOLLSTÄNDIGES VENTILSORTIMENT - COMPLETE VALVES RANGE

ART.NR.	MODELL MODEL	BESCHREIBUNG	DESCRIPTION	ABM.
7.030.01852	TMO 15-2MM SPST M1S	2-Wege-Ventil - 230V - mit Außengewinde-Außengewinde-Stutzen - 6-poliges Molex-Kabel G 1/2" mit Relais	2-way valve - 230 V - with male - male pipe connections - 6-pole molex cable - G 1/2" with relay	1/2"
7.030.01853	TMO 15-2MM SPDT M1S	2-Wege-Ventil - 230V - mit Außengewinde-Außengewinde-Stutzen - 6-poliges Molex-Kabel G 1/2"	2-way valve - 230 V - with male - male pipe connections - 6-pole molex cable - G 1/2"	1/2"
7.030.01854	TMO 20-2MM SPST M1S	2-Wege-Ventil - 230V - mit Außengewinde-Außengewinde-Stutzen - 6-poliges Molex-Kabel G 3/4" mit Relais	2-way valve - 230 V - with male - male pipe connections - 6-pole molex cable - G 3/4" with relay	3/4"
7.030.01855	TMO 20-2MM SPDT M1S	2-Wege-Ventil - 230V - mit Außengewinde-Außengewinde-Stutzen - 6-poliges Molex-Kabel G 3/4"	2-way valve - 230 V - with male - male pipe connections - 6-pole molex cable - G 3/4"	3/4"
7.030.01856	TMO 25-2MM SPST M1S	2-Wege-Ventil - 230V - mit Außengewinde-Außengewinde-Stutzen - 6-poliges Molex-Kabel G 1" mit Relais	2-way valve - 230 V - with male - male pipe connections - 6-pole molex cable - G 1" with relay	1"
7.030.01857	TMO 25-2MM SPDT M1S	2-Wege-Ventil - 230V - mit Außengewinde-Außengewinde-Stutzen - 6-poliges Molex-Kabel G 1"	2-way valve - 230 V - with male - male pipe connections - 6-pole molex cable - G 1"	1"
7.030.01858	TMO 15-2MF SPST M1S	2-Wege-Ventil - 230V - mit Außengewinde-Innengewinde-Stutzen - 6-poliges Molex-Kabel - G 1/2" mit Relais	2-way valve - 230 V - with male - female pipe connections - 6-pole molex cable - G 1/2" with relay	1/2"
7.030.01859	TMO 15-2MF SPDT M1S	2-Wege-Ventil - 230V - mit Außengewinde-Innengewinde-Stutzen - 6-poliges Molex-Kabel - G 1/2"	2-way valve - 230 V - with male - female pipe connections - 6-pole molex cable - G 1/2"	1/2"
7.030.01860	TMO 20-2MF SPST M1S	2-Wege-Ventil - 230V - mit Außengewinde-Innengewinde-Stutzen - 6-poliges Molex-Kabel - G 3/4" mit Relais	2-way valve - 230 V - with male - female pipe connections - 6-pole molex cable - G 3/4" with relay	3/4"
7.030.01861	TMO 20-2MF SPDT M1S	2-Wege-Ventil - 230V - mit Außengewinde-Innengewinde-Stutzen - 6-poliges Molex-Kabel - G 3/4"	2-way valve - 230 V - with male - female pipe connections - 6-pole molex cable - G 3/4"	3/4"
7.030.01862	TMO 25-2MF SPST M1S	2-Wege-Ventil - 230V - mit Außengewinde-Innengewinde-Stutzen - 6-poliges Molex-Kabel - G 1" mit Relais	2-way valve - 230 V - with male - female pipe connections - 6-pole molex cable - G 1" with relay	1"
7.030.01863	TMO 25-2MF SPDT M1S	2-Wege-Ventil - 230V - mit Außengewinde-Innengewinde-Stutzen - 6-poliges Molex-Kabel - G 1"	2-way valve - 230 V - with male - female pipe connections - 6-pole molex cable - G 1"	1"



Modelle auch in Version mit 24V-Stromversorgung erhältlich
Models available for 24V electrical supply

6-poliges Kabel (Länge 1 m) mit MOLEX-Steckverbinder in der Verpackung enthalten.
6 poles cable (length = 1 m) with MOLEX connector included in the package.



MUT MECCANICA TOVO S.p.A.
Via Bivio S. Vitale, 36075 Montecchio Maggiore (VI) Italy
Tel. +39 0444 491744 - Fax +39 0444 490134

www.mutmeccanica.com - mut@mutmeccanica.com

Mut Meccanica Tovo SpA behält sich das Recht vor, die technischen Daten, Maße und Eigenschaften der Produkte ohne Vorankündigung abzuändern.
Mut Meccanica Tovo SpA reserves the right to modify without notice technical data, measures and specifications of products.