



Produktfoto



XPCU 270 G, Übergangsmuffe I/IG

Verwendung

für Kupferrohre nach DIN EN 1057

Bereich Trinkwasser, Heizung und Industrieanlagen: Einsatz mit EPDM-O-Ring (schwarz). **Für den Einsatz bei Solaranlagen, müssen spezielle Dichtringe verwendet werden.**

Produkt - Highlights

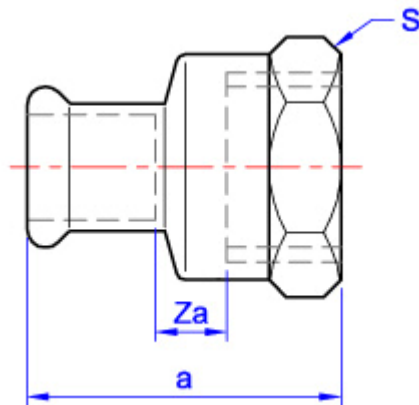
- DIN-DVGW-Zulassung
- „unverpresst undicht“
- Verarbeitung mit „M“-Kontur Presswerkzeug
(Verbindliche Presswerkzeug-Kompatibilitätslisten und Anwendungsfreigaben finden Sie auf unserer Homepage www.seppelfricke.de)

Zubehör + Ersatzteil

Dichtring schwarz für Wasser
Dichtring grün für Solar



Technische Zeichnung



Maße				
NW øDxRp	a	Za	S	Gewinde nach DIN-EN 10226-1 Rp
12x3/8	31	2	20	3/8
12x1/2	35	3	25	1/2
15x3/8	33	2	20	3/8
15x1/2	38	3	25	1/2
15x3/4	39	3	30	3/4
18x1/2	37	2	25	1/2
18x3/4	39	3	30	3/4
22x1/2	37	1	30	1/2
22x3/4	39	2	30	3/4
22x1	43	3	37	1
28x3/4	40	1	37	3/4
28x1	45	2	37	1
28x1 1/4	48	4	46	1 1/4
35x1	46	1	41	1
35x1 1/4	50	1	46	1 1/4
42x1 1/4	52	1	46	1 1/4
42x1 1/2	54	2	53	1 1/2
54x2	63	2	65	2
64x2 1/2	123	12	83	2 1/2



Technische Eigenschaften	
Oberfläche	roh
Material	Rotguss CC491K (DIN 50930-6)
Abdichtung	O-Ring (EPDM)
Nenngröße	siehe Tabelle
Nenndruck	PN16
Temperaturbereich	-20°C bis +120°C
Medium	Trinkwasser
Normen / Vorschriften	DVGW W 534
verwendbare Rohre	n. DIN EN 1057 und DVGW-Arbeitsblatt GW392

Artikelnummern			
Artikelnummer	EAN-Nummer 5022050-	Nennweite	Bemerkungen
6270G1238	202727	12x3/8"	
6270G1212	202888	12x1/2"	
6270G1538	203069	15x3/8"	
6270G1512	013422	15x1/2"	
6270G1534	203342	15x3/4"	
6270G1812	203502	18x1/2"	
6270G1834	203663	18x3/4"	
6270G2212	203823	22x1/2"	
6270G2234	013439	22x3/4"	
6270G221	203984	22x1"	
6270G2834	204141	28x3/4"	
6270G281	013446	28x1"	
6270G28114	204233	28x1 1/4"	
6270G351	204318	35x1"	
6270G35114	013453	35x1 1/4"	
6270G42114	204370	42x1 1/4"	
6270G42112	380951	42x1 1/2"	
6270G542	380968	54x2""	
6270G64212	389541	64x2 1/2""	