



Sudo-Press-Fittings

Pressfittings mit Visu-Control®



Produktfoto



VC 243, Reduzierstück

Verwendung

für die Kupferrohrinstallation

Produkt - Highlights

- DIN-DVGW zugelassen, KIWA und ATEC-Zulassung
- durch patentierte Visu-Control®-Technologie eine direkte und unmittelbare Presskontrolle, die ein mögliches Vergessen von Verpressungen nahezu unmöglich macht
- ein sicht- und tastbarer Pressindikator bei der Sanitär- und Heizungsinstallation
- nach dem Verpressen lässt sich der durch die Verpressung verformte Visu-Control® Ring einfach und manuell entfernen
- Verarbeitung mit geeigneten „V“-Kontur Presswerkzeug (Verbindliche Presswerkzeug-Kompatibilitätslisten und Anwendungsfreigaben finden Sie auf unserer Homepage www.seppelfricke.de)

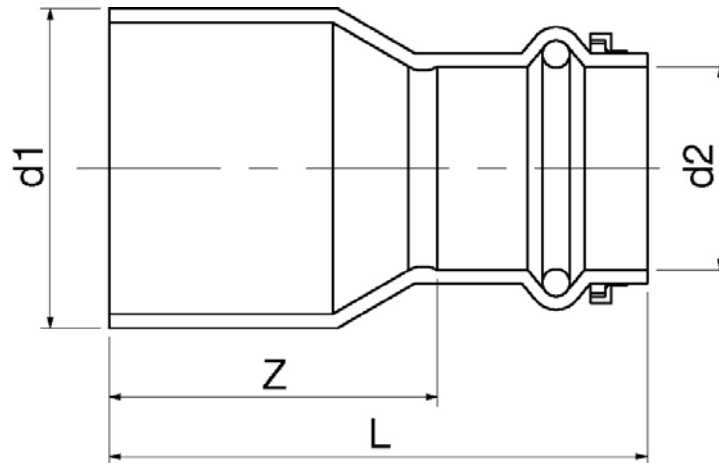
Zubehör + Ersatzteile

O-Ring für Wasser SP 5501





Technische Zeichnung



Maße

Nennweite	ø	15x12	18x12	18x15	22x15	22x18	28x15	28x18	28x22
d1	mm	15	18	18	22	22	28	28	28
d2	mm	12	12	15	15	18	15	18	22
L	mm	49	51,75	49,2	51	55	61	59	57
Z	mm	27	29,75	27,2	29	33	39	37	34

Maße

Nennweite	ø	35x22	35x28	42x22	42x28	42x35	54x35	54x42	
d1	mm	35	35	42	42	42	54	54	
d2	mm	22	28	22	28	35	35	42	
Z	mm	64	60	79	80	71	86	91	
L	mm	41	36	56	56	46	61	55	



Technische Eigenschaften	
Oberfläche	roh
Material	Kupfer
Abdichtung	O-Ring (EPDM)
Nenngröße	siehe Tabelle
Nenndruck	PN10 Warm-und Kaltwasser Sanitärinstallation / PN6 Heizungsinstallation (Heizkörper, Fußbodenheizung)
Temperaturbeständigkeit	bis 95°C Warm-und Kaltwasser Sanitärinstallation / bis 110°C Heizungsinstallation (Heizkörper, Fußbodenheizung)
Medium	Trinkwasser
Normen / Vorschriften	DVGW W 534
verwendbare Rohre	min. DIN EN 1057 Sanitärinstallation DVGW GW392 und RAL 641/1 Achtung Mindestwandstärke beachten!

Artikelnummern			
Modell-Nr.	EAN-Nummer 3430650-	Nennweite	Bemerkungen
541CAX	205727	ø15 x ø12 mm	
541EAX	205772	ø18 x ø12 mm	
541ECX	205796	ø18 x ø15 mm	
541BCX	202368	ø22 x ø15 mm	
541GEX	205833	ø22 x ø18 mm	
541HCX	205840	ø28 x ø15 mm	
541HEX	205864	ø28 x ø18 mm	
541HGX	205871	ø28 x ø22 mm	
541JGX	205888	ø35 x ø22 mm	
541JHX	205895	ø35 x ø28 mm	
541KGX	205901	ø42 x ø22 mm	
541KHX	205918	ø42 x ø28 mm	
541KJX	205925	ø42 x ø35 mm	
541LJX	205932	ø54 x ø35 mm	
541LKX	205949	ø54 x ø42 mm	

