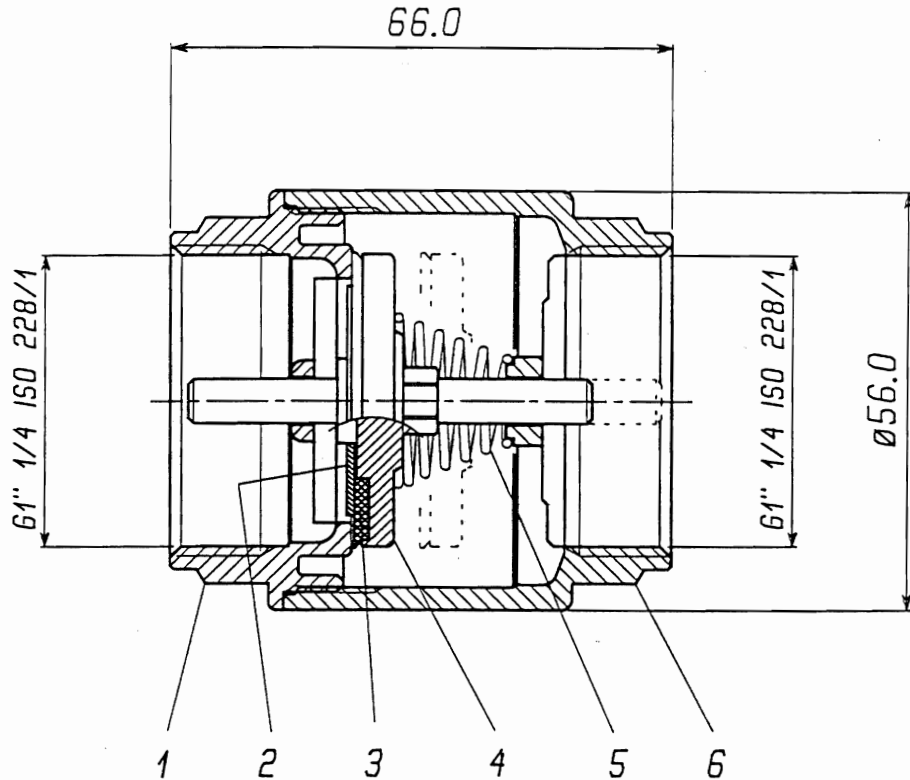


UFF. TECNICO

Copia per
UFF. ACQUISTI

Flussrichtung



VERWENDUNG:

- Hydraulisch- und Heizungsanlagen: Warm- und Kaltwasser
- Kann in jeden Positionen angebaut werden (waagrecht, senkrecht und schräg)

Max. Betriebsdruck: 25 bar
Max. Betriebstemperatur: 130° C
Öffnungsdruck: 0,02 bar

| | | | | |
|---|----------------------------------|---|---------------------|------------|
| 6 | Gehäuse 1"1/4 | 1 | UNI EN 12165 CW617N | 005032001 |
| 5 | Feder ϕ 21.7 - Draht 1.1 | 1 | AISI 302 | 020032002 |
| 4 | Einsatz 1"1/4 - ϕ 39.5 | 1 | UNI EN 12165 CW617N | 005032003K |
| 3 | Dichtung 1"1/4 - ϕ 37.6 | 1 | VITON - 75 SH | 005032004V |
| 2 | Scheibe 1"1/4 - ϕ 31x11.5x1 | 1 | AISI 304 | 005032005K |
| 1 | Rückschlagmuffe 1"1/4 | 1 | UNI EN 12165 CW617N | 005032006 |

| POS | BESCHREIBUNG | N°P. | WERKSTOFFE | ART.NR. |
|-----|--------------|------|------------|---------|
|-----|--------------|------|------------|---------|

• TOLLERANZE GENERALI LINEARI MM = SINO a 30 = ± 0.5 - OLTRE 30 SINO a 120 = ± 1.0 • ANGOLI = $\pm 2^\circ$

| | | | | | | | | | |
|---|---|---|-----------------|------|----|---------------|----------|------------------------|---------------|
| - | D | - | DATA 17-09-2001 | DIS. | MM | DATA 19/10/00 | APPR. MH | PESO VEDI TABELLA N° - | SCALA (- : -) |
|---|---|---|-----------------|------|----|---------------|----------|------------------------|---------------|

UNIVERSALES RUECKSCHLAGVENTIL 1"1/4 IG.IG.
MIT METALLEINSATZ UND VITON DICHTUNG

| | | | |
|------------|-------|---------------|--------------------|
| Formato A4 | C.F.= | RIFERIMENTI - | COOICE 005032000KV |
|------------|-------|---------------|--------------------|

E' VIETATA LA RIPRODUZIONE O DIFFUSIONE DEL PRESENTE DISEGNO SENZA NOSTRA AUTORIZZAZIONE SCRITTA
THIS DRAWING CANNOT BE REPRODUCED OR PUBLISHED WITHOUT OUR WRITTEN AUTHORIZATION

DURCHFLUSS- UND STROMUNGSVERLUSTDIAGRAMM
 ARTIKEL 5KV RUECKSCHLAGVENTIL MIT METALL EINSATZ UND VITON
 DICHTUNG

