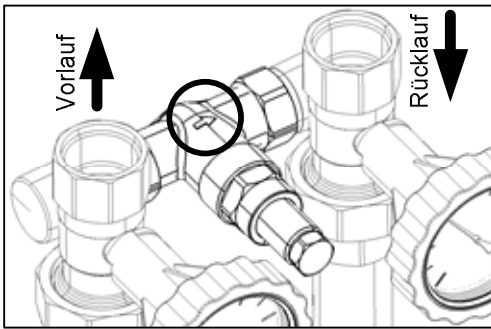
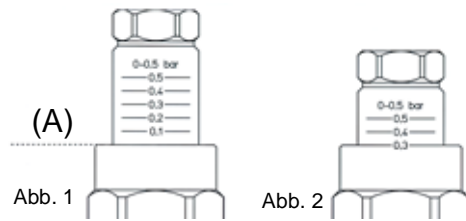
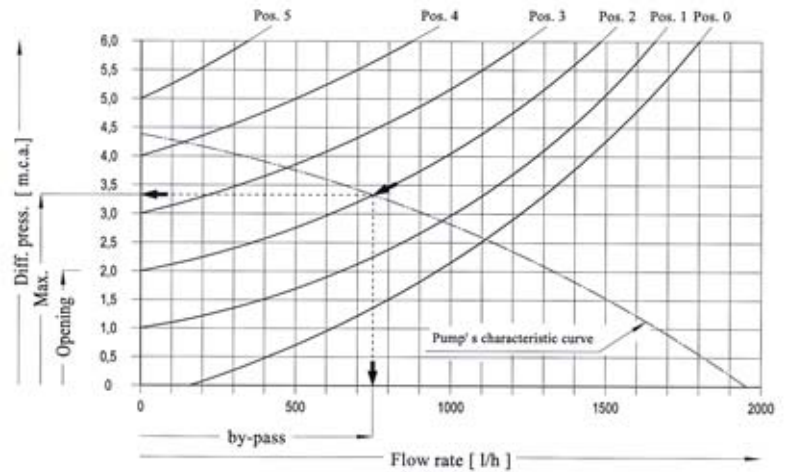


Vorlauf rechts



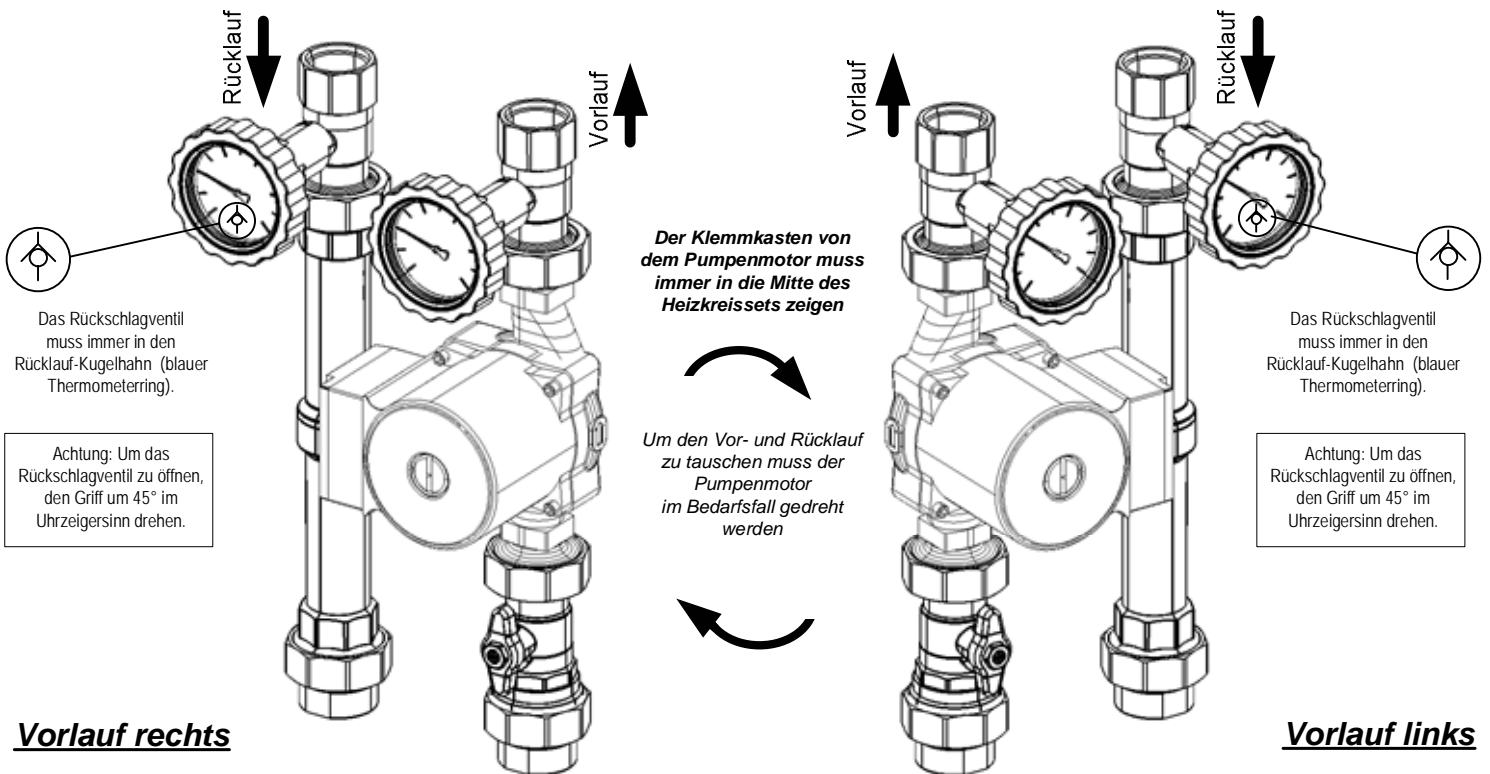
Vorlauf links



Bitte zum Einstellen von dem Ventil das Diagramm benutzen.
 Bild 1. Ventiloberteil mit Einstellskala.
 Bild 2. Beispiel für eine Einstellung mit dem Wert 0,3 bar.

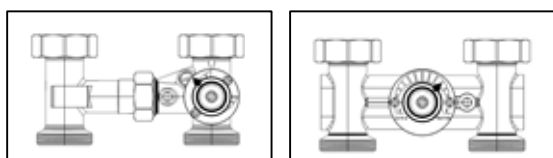
Heizkreisset 1“

Montageanleitung

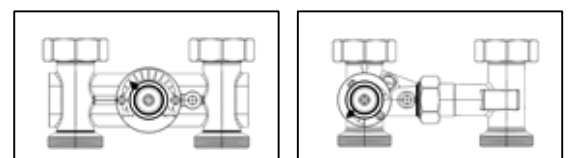


Vorlauf rechts

Vorlauf links



B= Bei Modellen mit Drei- oder Vierwegemischer ist die Umbauanleitung des Mischers separat zu beachten



Heizkreisset 1" Umwälzpumpe mit Bypass

Vorlauf Rechts - Montageanleitung

Rückschlagventil:

Das Rückschlagventil ist als separates Bauteil lose mitgeliefert. (Es steckt in der Mitte der Isolierschalen).

Das Rückschlagventil muss immer in den Rücklauf-Kugelhahn (blauer Thermometerring) auf der Flanschseite bis es einrastet, vorsichtig eingeschoben werden. Siehe Zeichnung rechts.

Achtung: Um das Rückschlagventil zu öffnen, den Griff um 45° im Uhrzeigersinn drehen.

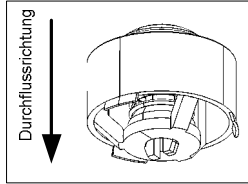
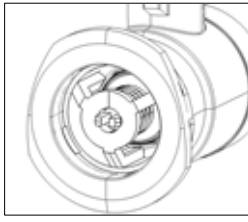
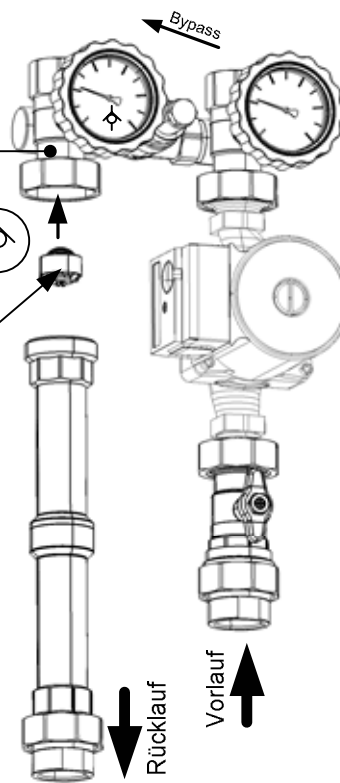
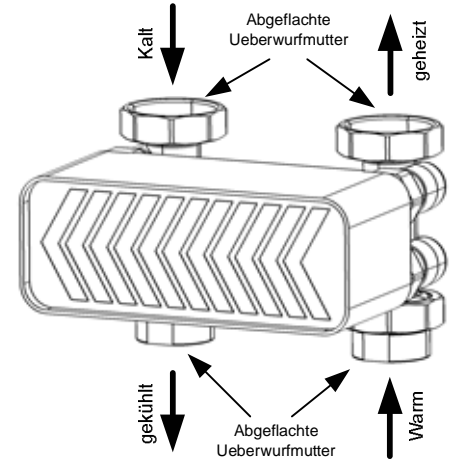


Abb. 3

Um das Rückschlagventil aufzustellen ist der Handgriff des Rücklaufkugelhahnes um 45° im Uhrzeigersinn zudrehen.



Exchange Modul mit Plattenwaermetauscher

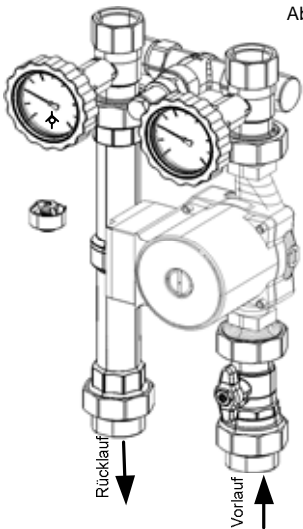


Bei Modulen versehen mit Plattenwaermetauscher bitte folgende Hinweise beachten:

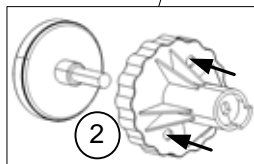
- Die entsprechenden Ueberwurfmuttern haben eine reduzierte Hoehe im Vergleich zu der Standardausfuehrung. Daher sind sie mit denen der Kugelhaehne nicht austauschbar.
- Der Plattenwaermetauscher muss gemaess Zeichnung wie folgt ausgerichtet werden: die als Pfeil geformte Sicke an der Vorderseite muss nach links ausgerichtet werden.

Gegenstromeinphasenverwendung (Heizung)

Abb. 1



Standardausfuehrung:
Vorlauf rechts



Heizkreisset 1" Umwälzpumpe mit Bypass

Abb. 2

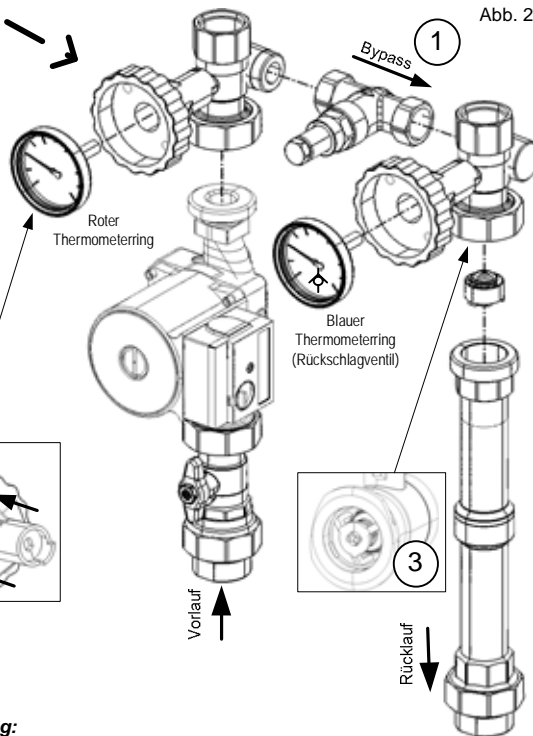
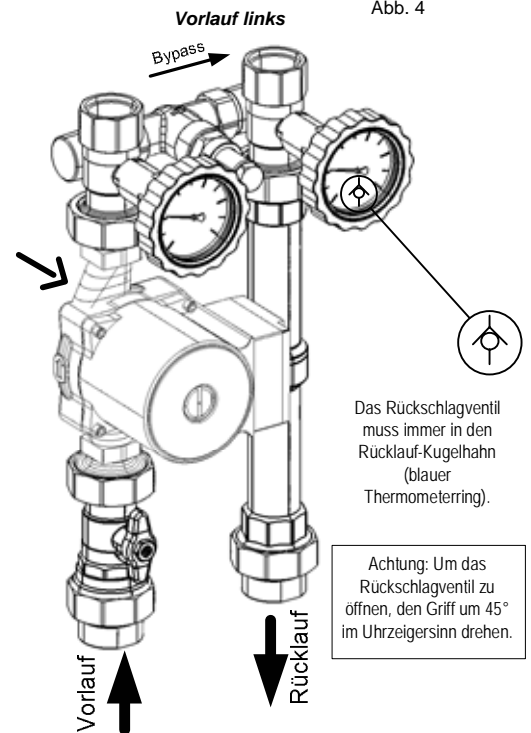


Abb. 4



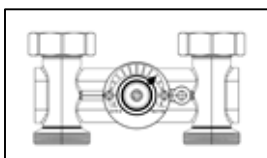
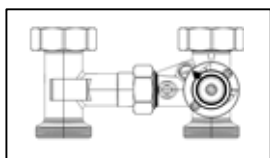
Das Rückschlagventil muss immer in den Rücklauf-Kugelhahn (blauer Thermometerring).

Achtung: Um das Rückschlagventil zu öffnen, den Griff um 45° im Uhrzeigersinn drehen.

Vorlauf links - Umbau-Montageanleitung:

A= Das Heizkreisset wie in ABB.2 zelegen.

- Das Bypassventil ausbauen und um 180° gedreht wieder in Flussrichtung einbauen.
- Thermometer tauschen siehe (Abb2). Blauer Thermometer sollte jetzt in der Rücklaufseite und der rote Thermometer in der Vorlaufseite sitzen.
- Rückschlagventil in den Rücklaufkugelhahn montieren (siehe Gebrauchsanweisung oben) Abb.2 + 3.



B= Bei Modellen mit Drei- oder Vierwegemischer ist die Umbauanleitung des Mischers separat zu beachten

