



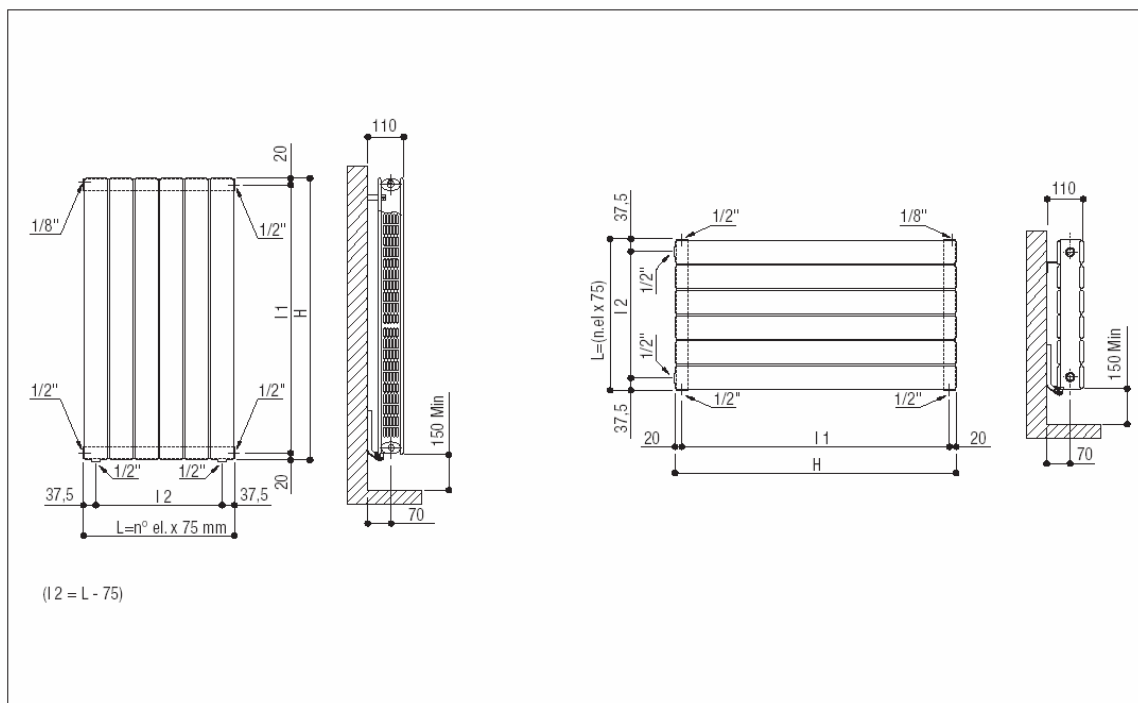
Pressione max esercizio: 4 bar  
Max. working pressure: 4 bars

#### CARATTERISTICHE TECNICHE

- Costruzione in acciaio
- Collettori ovali 60x32 mm
- Elementi 70x11 mm con teste arrotondate
- n°5 attacchi da 1/2" + n° 1 attacco da 1/8" per lo sfiato
- mascherine in acciaio smontabili
- possibilità di installazione verticale od orizzontale
- Verniciatura a "doppia mano" anaforesi e polveri epossidiche
- Kit fissaggio a muro a corredo
- Fissaggi in acciaio con regolazione distanza dal muro

#### TECHNICAL DATA

- Steel made
- Oval upright 60x32 mm
- element 70x11 mm with round heads
- n° 5 connections 1/2" + n°1 connection 1/8" for air valve
- detachable grills
- possibility of horizontal and vertical installation
- Double painting: anaphoresis and powders
- Wall installation kit
- Steel fastening points with adjustable distance from the wall



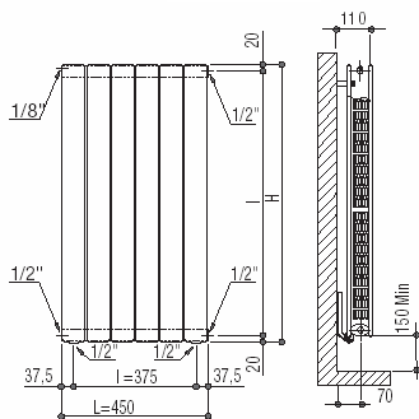
Versione con colore di serie: BIANCO TONON (RAL 9016)- *Version with standard colour: WHITE TONON*

Codice	Elementi n	Altezza H	Larghezza L	Interasse I	Peso Kg	Contenuto acqua	Potenza vert. (watt)	Potenza oriz. (watt)	Esponente n
Code	Element n	Height mm	Width mm	Distance mm	Weight Kg	Contained water	Power vert. (watt)	Power hor. (watt)	Exponent n
BPV0603FO	3	663	225	623	8	2,4	280	292	1,2927
BPV0604FO	4	663	300	623	10,6	3,2	374	396	1,2927
BPV0605FO	5	663	375	623	13,3	4	467	499	1,2927
BPV0606FO	6	663	450	623	15,9	4,8	560	601	1,2927
BPV0607FO	7	• 663	525	623	18,6	5,6	654	701	1,2927
BPV0608FO	8	663	600	623	21,2	6,4	747	799	1,2927
BPV0609FO	9	• 663	675	623	23,9	7,2	841	895	1,2927
BPV0610FO	10	• 663	750	623	26,5	8	934	988	1,2927
BPV0611FO	11	663	825	623	29,2	8,8	1027	1078	1,2927
BPV0612FO	12	• 663	900	623	31,8	9,6	1121	1166	1,2927
BPV0613FO	13	663	975	623	34,5	10,4	1214	1251	1,2927
BPV0614FO	14	• 663	1050	623	37,1	11,2	1308	1333	1,2927
BPV0615FO	15	663	1125	623	39,8	12	1401	1412	1,2927
BPV0616FO	16	663	1200	623	42,4	12,8	1494	1489	1,2927
BPV0617FO	17	663	1275	623	45,1	13,6	1588	1563	1,2927
BPV0618FO	18	663	1350	623	47,7	14,4	1681	1634	1,2927
BPV0619FO	19	663	1425	623	50,4	15,2	1775	1725	1,2927
BPV0620FO	20	663	1500	623	53	16	1868	1815	1,2927
BPV0803FO	3	800	225	760	9	3	333	352	1,2964
BPV0804FO	4	800	300	760	12	4	444	478	1,2964
BPV0805FO	5	800	375	760	15	5	555	602	1,2964
BPV0806FO	6	800	450	760	18	6	666	725	1,2964
BPV0807FO	7	800	525	760	21	7	777	846	1,2964
BPV0808FO	8	800	600	760	24	8	888	964	1,2964
BPV0809FO	9	800	675	760	27	9	999	1080	1,2964
BPV0810FO	10	800	750	760	30	10	1110	1192	1,2964
BPV0811FO	11	800	825	760	33	11	1221	1301	1,2964
BPV0812FO	12	800	900	760	36	12	1332	1407	1,2964
BPV0813FO	13	800	975	760	39	13	1443	1509	1,2964
BPV0814FO	14	800	1050	760	42	14	1554	1608	1,2964

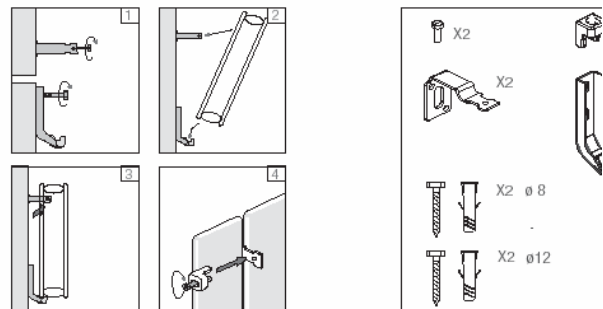
• Disponibile a magazzino - Model on stock

Versione Bandiera, maggiorazione €

Free standing installation surcharge \*



### ASSEMBLY LAYOUT



Versione con colore di serie: BIANCO TONON (RAL 9016)- *Version with standard colour: WHITE TONON (RAL*

Codice	Elementi n	Altezza H	Larghezza L	Interasse I	Peso Kg	Contenuto acqua	Potenza vert. (watt)	Potenza oriz. (watt)	Esponente n
Code	Element n	Height mm	Width mm	Distance mm	Weight Kg	Contained water	Power vert. (watt)	Power hor. (watt)	Exponent n
BPV1003F0	3	1000	225	960	11,4	3,6	410	440	1,3018
BPV1004F0	4	1000	300	960	15,2	4,8	546	597	1,3018
BPV1005F0	5	1000	375	960	19	6	683	753	1,3018
BPV1006F0	6	1000	450	960	22,8	7,2	820	906	1,3018
BPV1007F0	7	1000	525	960	26,6	8,4	956	157	1,3018
BPV1008F0	8	1000	600	960	30,4	9,6	1093	1205	1,3018
BPV1009F0	9	1000	675	960	34,2	10,8	1229	1349	1,3018
BPV1010F0	10	1000	750	960	38	12	1366	1489	1,3018
BPV1011F0	11	1000	825	960	41,8	13,2	1503	1626	1,3018
BPV1012F0	12	1000	900	960	45,6	14,4	1639	1758	1,3018
BPV1013F0	13	1000	975	960	49,4	15,6	1776	1887	1,3018
BPV1014F0	14	1000	1050	960	53,2	16,8	1912	2011	1,3018
BPV1203F0	3	1200	225	1160	13,4	4,5	486	528	1,3034
BPV1204F0	4	1200	300	1160	17,9	6	648	717	1,3034
BPV1205F0	5	1200	375	1160	22,4	7,5	810	904	1,3034
BPV1206F0	6	1200	450	1160	26,9	9	972	1088	1,3034
BPV1207F0	7	1200	525	1160	31,4	10,5	1169	1269	1,3034
BPV1208F0	8	1200	600	1160	35,8	12	1296	1446	1,3034
BPV1209F0	9	1200	675	1160	40,3	13,5	1458	1619	1,3034
BPV1210F0	10	1200	750	1160	44,8	15	1620	1788	1,3034
BPV1211F0	11	1200	825	1160	49,3	16,5	1782	1951	1,3034
BPV1212F0	12	1200	900	1160	53,8	18	1944	2110	1,3034
BPV150300	3	1500	225	1460	16,5	5,1	597	661	1,3058
BPV150400	4	1500	300	1460	22	6,8	796	896	1,3058
BPV150500	5	1500	375	1460	27,5	8,5	996	1130	1,3058
BPV150600	6	1500	450	1460	33	10,2	1195	1360	1,3058
BPV150700	7	1500	525	1460	38,5	11,9	1394	1587	1,3058
BPV150800	8	1500	600	1460	44	13,6	1593	1808	1,3058
BPV150900	9	1500	675	1460	49,5	15,3	1792	2024	1,3058
BPV151000	10	1500	750	1460	55	17	1991	2235	1,3058
BPV151100	11	1500	825	1460	60,5	18,7	2190	2439	1,3058
BPV151200	12	1500	900	1460	66	20,4	2389	2638	1,3058
BPV180400	4	1800	300	1760	26,6	8,4	944	1075	1,3000
BPV180500	5	1800	375	1760	33,3	10,5	1181	1355	1,3000
BPV180600	6	1800	450	1760	40	12,6	1417	1632	1,3000
BPV180700	7	1800	525	1760	46,7	14,7	1653	1904	1,3000
BPV180800	8	1800	600	1760	53,4	16,8	1889	2170	1,3000
BPV180900	9	1800	675	1760	60,1	18,9	2125	2429	1,3000
BPV181000	10	1800	750	1760	66,8	21	2361	2682	1,3000
BPV181100	11	1800	825	1760	73,5	23,1	2597	2927	1,3000
BPV181200	12	1800	900	1760	80,2	25,2	2833	3165	1,3000
BPV200300	3	2000	225	1960	22,2	7,1	782	881	1,2962
BPV200400	4	• 2000	300	1960	29,6	9,4	1042	1194	1,2962
BPV200500	5	• 2000	375	1960	37	11,8	1304	1506	1,2962
BPV200600	6	• 2000	450	1960	44,4	14,1	1564	1813	1,2962
BPV200700	7	• 2000	525	1960	51,8	16,5	1825	2115	1,2962
BPV200800	8	• 2000	600	1960	59,2	18,8	2085	2411	1,2962
BPV200900	9	• 2000	675	1960	66,6	21,2	2346	2699	1,2962
BPV201000	10	• 2000	750	1960	74	23,5	2607	2980	1,2962
BPV201100	11	• 2000	825	1960	81,4	25,9	2868	3252	1,2962
BPV201200	12	• 2000	900	1960	88,8	28,2	3128	3517	1,2962
BPV201300	13	2000	975	1960	96,2	30,6	3389	3773	1,2962
BPV201400	14	2000	1050	1960	103,6	32,9	3650	4021	1,2962

Rese termiche ottenute senza mascherine - *Heating capacities obtained with vertical positioning without grilles*

- Disponibile a magazzino - *Model on stock*