

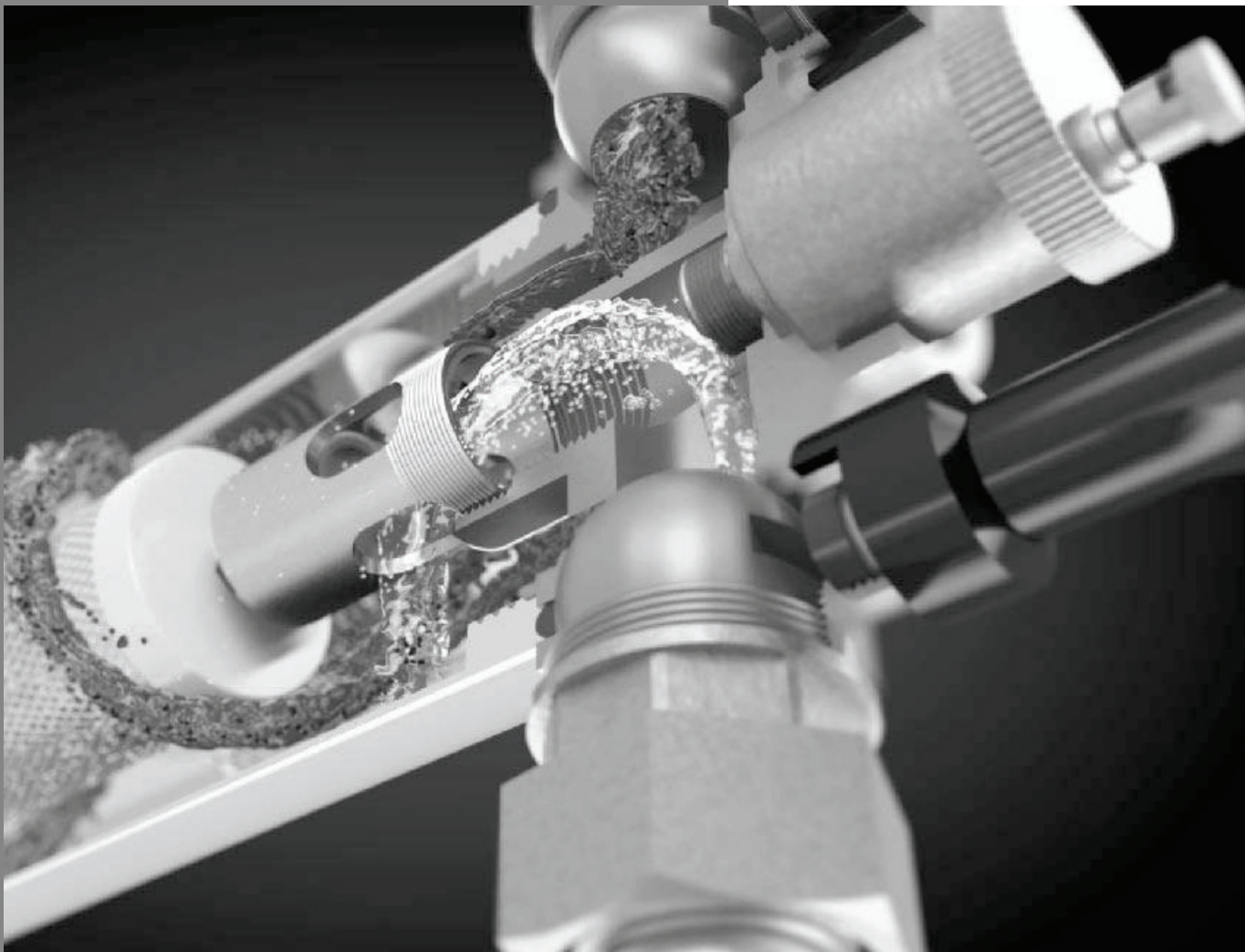
DE

Der Rundumschutz  
für Heizungswasser

# SorbOx®

  
SorbOx  
by ELYSATOR™

Installation  
Funktion  
Betrieb  
Service



**SorbOx®** ist der revolutionäre Wasserfilter für energieeffiziente Heizungen. Er verpackt 4 Funktionen in einem Gerät:

- Demineralisierung des Heizungswassers verhindert Kalkablagerungen
- Mikrogasblasenabscheider entfernt den Sauerstoff und die Gase aus dem Umlaufwasser
- Anodenschutz sorgt für eine optimale Wärmeübertragung
- Magnetflussfilter für das Umlaufwasser hält Schlamm und Rostpartikel zurück

**ELYSATOR**   
engineering water

[www.elysator.com](http://www.elysator.com)



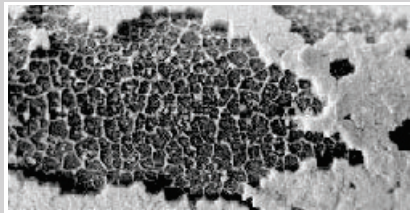
# Inhalt

Das Problem Korrosion in Heizungssystemen	4
Die Lösung: Sauberes, sicheres Heizungswasser	5
Der richtige Einbau	6
Daten und Maße	7
Wartung	8

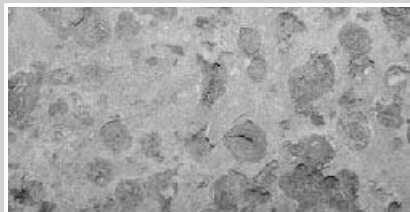
# Das Problem



Verschammung



Kalk



Rost

- Verschlammen von Fussbodenheizrohren durch Korrosionsprodukte
- Blockieren von Regelventilen und Pumpen
- Korrosionsdurchbrüche im Heizkessel
- Durchbrüche, die zu Wasserschäden führen
- Fließgeräusche durch korrosionsbedingte Gasbildung
- Erhöhter Energieverbrauch durch unregelmäßige Wärmeverteilung

Früher wurden Fußbodenheizungen mit nicht sauerstoffdichten Kunststoffrohren verlegt. Die technische Entwicklung ist inzwischen soweit fortgeschritten, dass annähernd diffusionsdichte Fussbodenheizungsrohre hergestellt werden können. Trotzdem stellen Ventile, Verschraubungen, Umwälzpumpen, Regeleinheiten, automatische Entlüfter oder defekte Expansionsgefäße eine wesentliche Quelle für eine mögliche Sauerstoffaufnahme dar. Der in das Heizungswasser diffundierende Sauerstoff, ein zu tiefer pH-Wert sowie eine erhöhte elektrische Leitfähigkeit des Systemwassers können zu Korrosionen und zur Verschammung des Heizungssystems führen.

In der Vergangenheit war das Zudosieren von chemischen Korrosionshemmern die am wei-

testen verbreitete Art des Korrosionsschutzes. Vielfach musste jedoch festgestellt werden, dass in Spalten oder unter Schmutz oder Rostablagerungen kein aktiver Schutz erzielt wurde und das Problem somit nicht zufriedenstellend gelöst werden konnte.

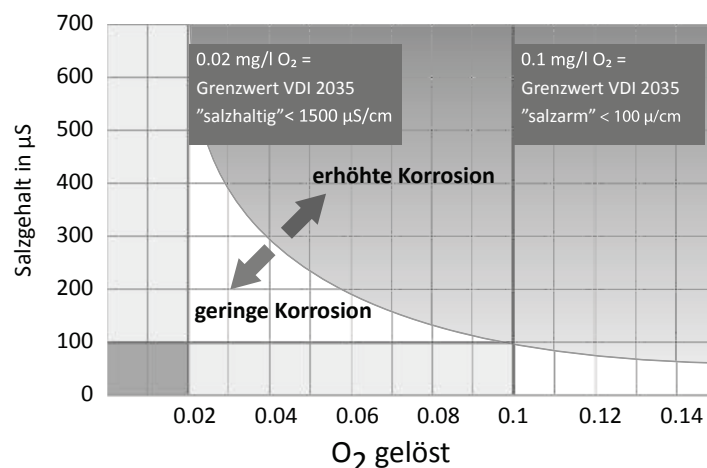
Zudem ist die Überwachung einer korrekten Dosierung von Inhibitoren zeit- und kostenintensiv. Auch der Einsatz von Wärmetauschern zur Trennung des Systems in Heiz- und Kesselkreis führt schlussendlich nur zu einer Aufgliederung der Problematik in zwei Teile, ohne dabei eine aktive Korrosionsschutzwirkung zu erzielen.

Moderne Heizungsanlagen reagieren sensibler auf Korrosionserscheinungen und das Ausfällen von Wasserinhaltsstoffen.

Rost, Kalk & Schlammablagerungen zerstören moderne Heizungssysteme und kosten teures Geld

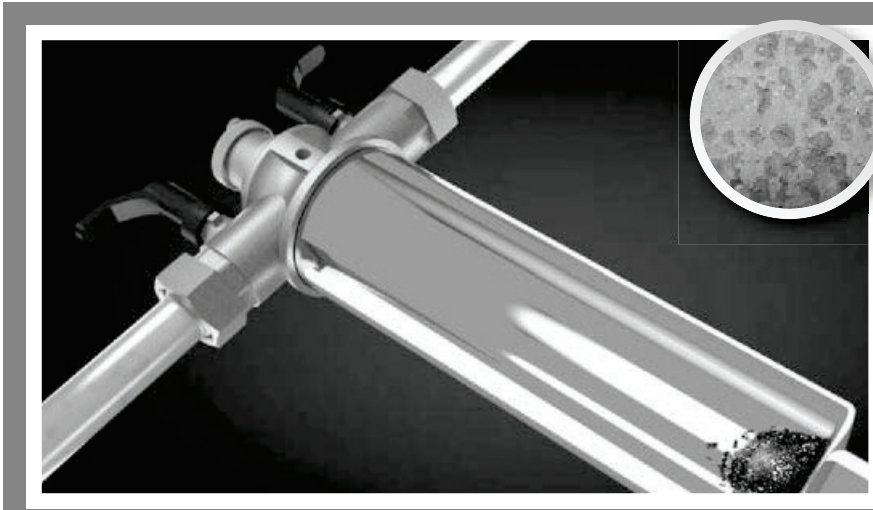
## Korrosion

in Abhängigkeit von Sauerstoff- und Salzgehalt im Heizungswasser



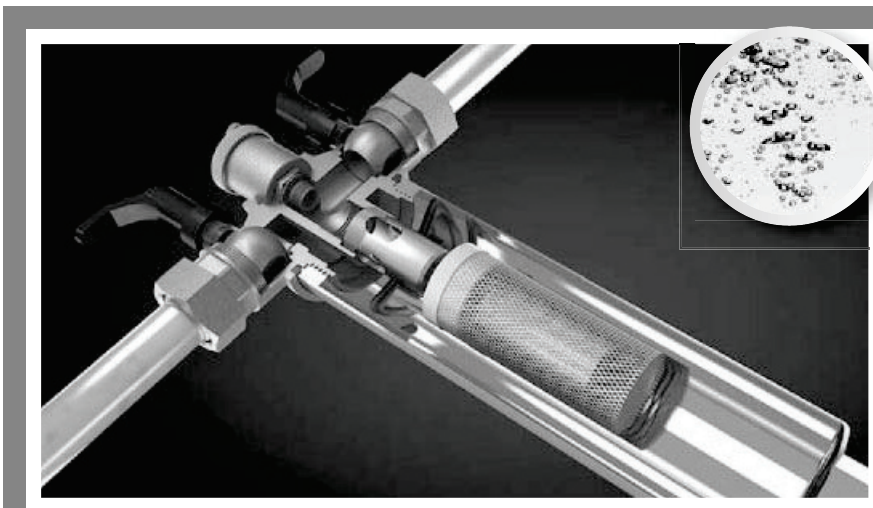
# Die Lösung

## Sauberer, sicheres Heizungswasser



### Kein Rost!

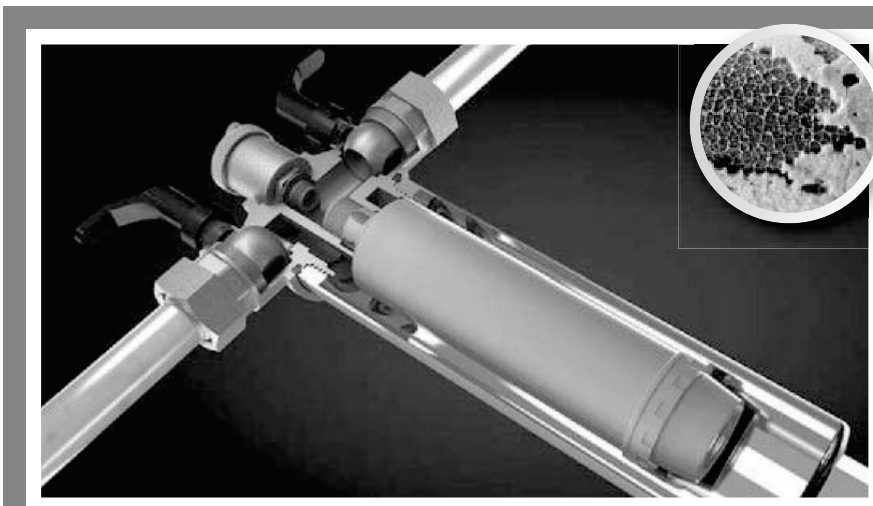
Das SorbOx® Filtergehäuse trennt Rost und Schlamm aus dem Wasser ohne zu verstopfen. Durch einen starken Magnet an der Unterseite des Gehäuses und die natürliche Schwerkraft werden Rost und Schlammteilchen zurückgehalten. Zur Reinigung die Ventile schließen. Danach das Gehäuse abschrauben und einfach ausspülen.



### Keine Gase!

Zur Entgasung führen Sie die ELYSATOR®-Anodeneinheit ein. Das anodische System entfernt korrosive und saure Gase durch eine elektrochemische Reaktion mittels einer Opferanode. Mikrogasbläschen werden getrennt, gesammelt und durch das Entlüftungsnetz entfernt.

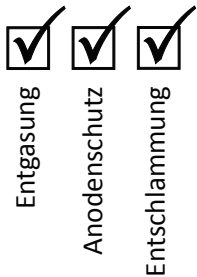
## Option SorbOx® L



### Kein Kalk!

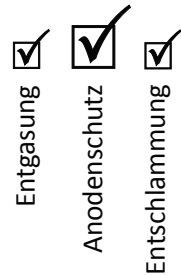
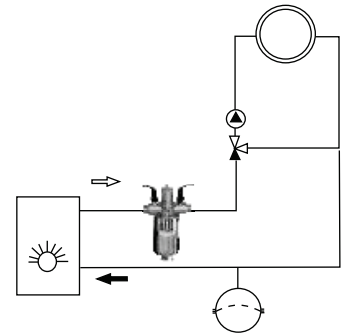
Zur Entsalzung die PUROTAP® Patrone einsetzen. Sie absorbiert alle gelösten Mineralien aus dem Kreislaufwasser innerhalb weniger Stunden. Dadurch wird die Bildung von Kalkablagerungen verhindert und die Korrosionsrate verringert.

# Der richtige Einbau



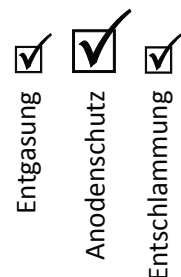
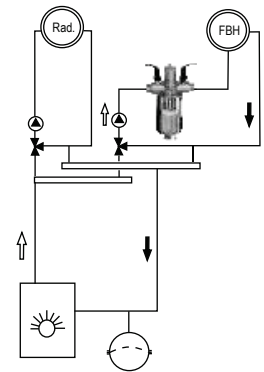
## Einbau im Hauptvorlauf

Für eine maximale Abscheidung von Mikrogasblasen erfolgt der Einbau im Hauptvorlauf (Vollstrom) des Heizsystems. Zirkulierende Verunreinigungen werden auch über den Vorlauf gut herausgefiltert.



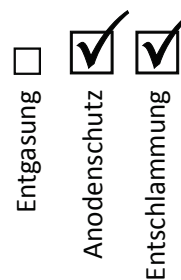
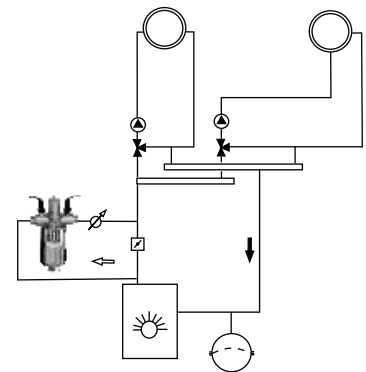
## Einbau in ein Systemteil (Gruppe)

Ist die Quelle der Sauerstoffdiffusion bekannt (z.B. die Fußbodenheizungsgruppe) kann der SorbOx® auch in die Gruppenzirkulation gesetzt werden.



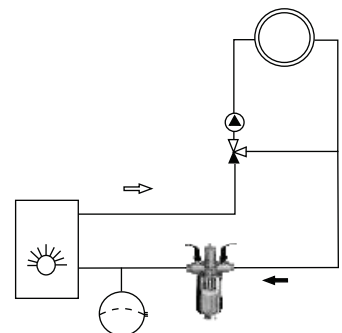
## Einbau im Nebenanschluss

Der SorbOx® kann im Nebenanschluss eingebaut werden. Dafür ist zusätzlich ein Durchflussmesser einzusetzen. Je geringer der Teilstrom, umso schwächer wird die Entgasungs- und Filterleistung. Bis zu einem Mindestdurchfluss von 2 l/min ist aber die Wasserkonditionierung durch die Opferanode noch wirksam.



## Einbau im Hauptrücklauf

Wird die Funktion des Schlammsammlers in den Vordergrund gestellt, so kann der SorbOx® im Hauptrücklauf eingebaut werden. Die Wasserkonditionierung durch die Opferanode ist auch im Rücklauf wirksam, Mikrogasblasen können aber kaum mehr abgeschieden werden.

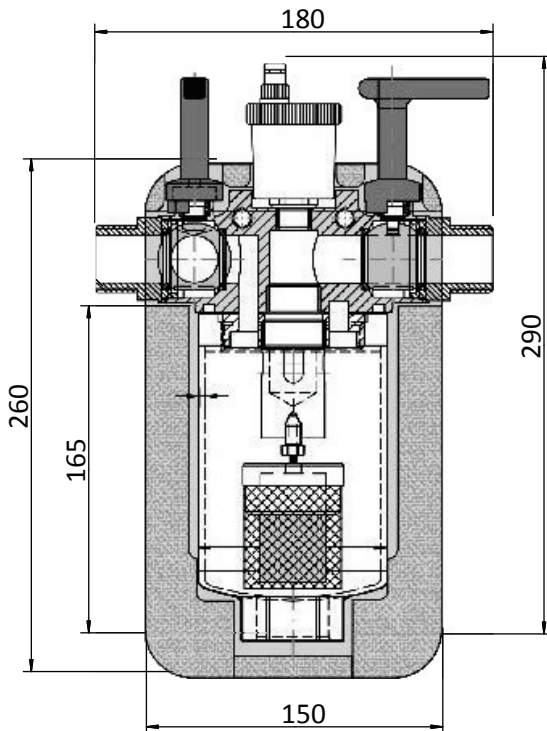


SorbOx® verbessert die Effizienz und Zuverlässigkeit von ökologischen, modernen Heizungsanlagen.

- Wärmepumpensysteme
- Brennwertheizkessel
- Solarunterstützte Heizungen
- Fußboden-, Wand- und Deckenheizungen
- Wärmerückgewinnung
- Kontrollierte Wohnraumlüftung
- Green technology

# Daten und Maße

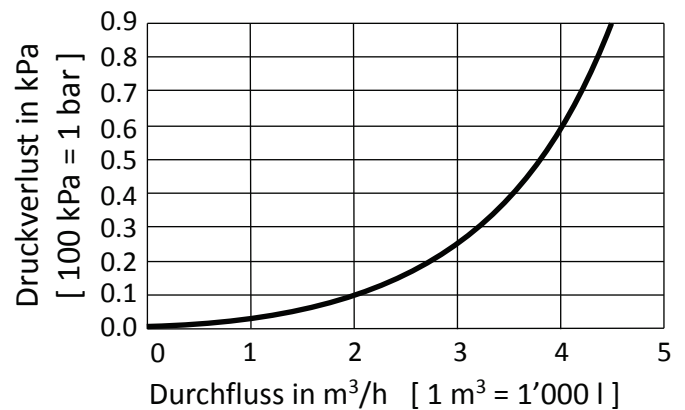
## SorbOx® S/SI (gegen Rost, Gase)



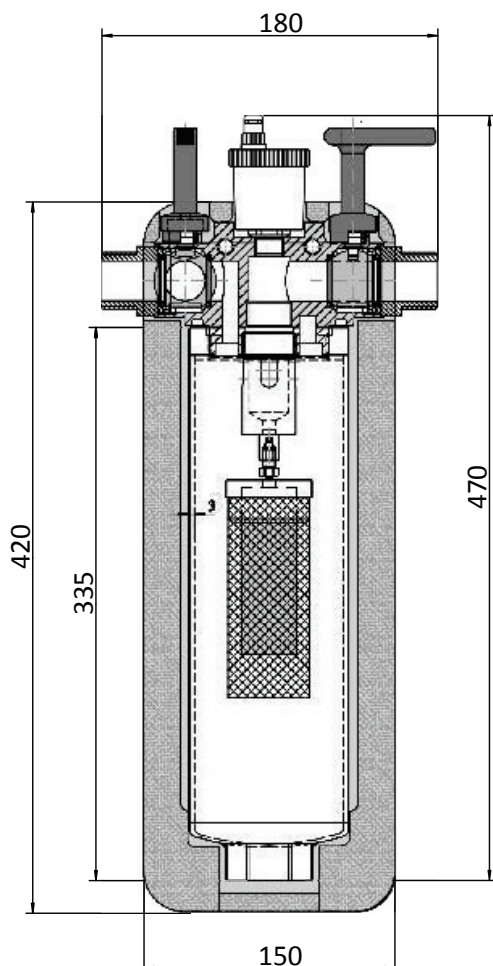
### Leistungsdaten SorbOx S/SI L/LI

Durchfluss	< 3 m <sup>3</sup> /h
Anschlussdimension:	1"
Betriebsdruck max.:	< 6 bar
Temperatur max.:	< 90° C

### Durchflusswiderstand SorbOx S/SI L/LI

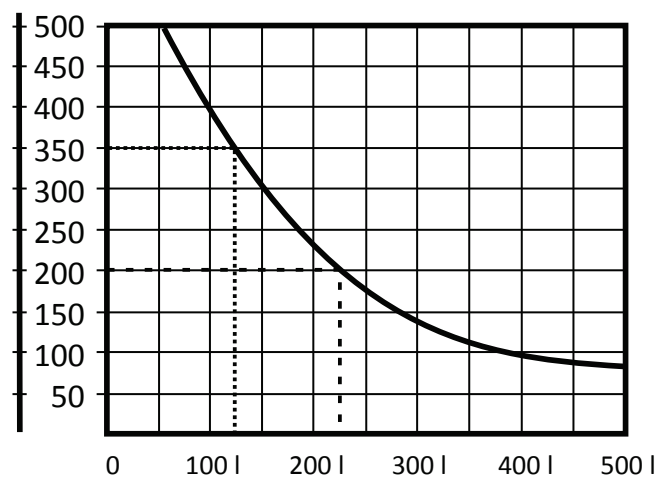


## SorbOx® L/LI (gegen Kalk, Rost, Gase)



Leitfähigkeit des  
Anlagenwassers  
μS/cm

Kapazität der SorbOx®-Patrone:  
Liter demineralisiertes Wasser



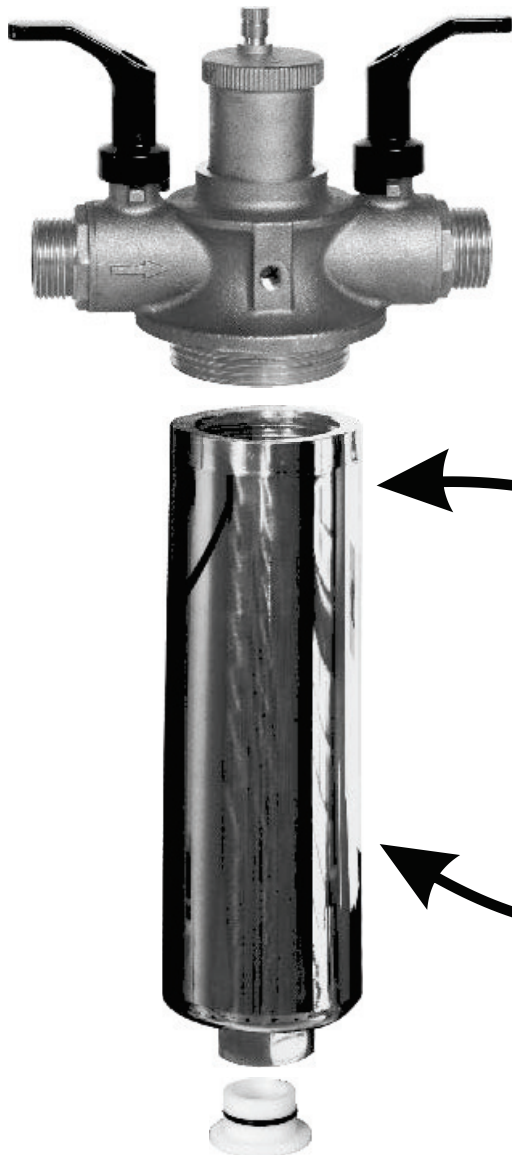
#### Beispiel 1

Bei einem Leitwert von 350 μS/cm erbringt SorbOx®-Patrone etwa 125 Liter VE-Wasser

#### Beispiel 2

Bei einem Leitwert von 200 μS/cm erbringt SorbOx®-Patrone etwa 225 Liter VE-Wasser

# Der Unterhalt



## Schlamm-sammler

**1 x jährlich oder bei Bedarf entleeren.**

1. Beide Kugelhähne abstellen
2. Tasse herausdrehen
3. Magnet unten aus der Tasse ziehen
4. Tasse ausspülen
5. Dichtung kontrollieren
6. Tasse wieder aufschrauben
7. Magnet einsetzen
8. Hahn im Eingang öffnen, bis die Luft entwichen ist
9. Hahn im Ausgang öffnen

## Option SorbOx® L Demineralisierungspatrone

Anstelle der Schutzanode in den Filterkopf einschrauben und Filtertasse aufsetzen. 1 - 3 Tage bei laufender Umwälzpumpe im Heizbetrieb mitlaufen lassen. Zur Vollentsalzung von ca. 150 l Systemwasser bzw. zur Entfernung von Restmineralien. Nachmessung der el. Leitfähigkeit empfohlen.



## Schutzanode mit Gasblasenabscheider

**Alle 3 Jahre oder bei Bedarf ersetzen.**

1. Beide Kugelhähne abstellen
2. Tasse herausdrehen
3. Schutzanode herausschrauben
4. Neue Schutzanode einschrauben
5. Dichtung kontrollieren
6. Tasse wieder aufschrauben
7. Hahn im Eingang öffnen, bis die Luft entwichen ist
8. Hahn im Ausgang öffnen

