

**M25, M25R, M50, M70, M100**



**Warmflufferzeuger**

**Space heater**

**Générateur d'air  
chaud**

**Betriebs-  
anleitung**

**Instruction  
handbook**

**Notice  
d'utilisation**

**beiliegend:  
Technische Information  
Montage Ölbrenner  
Warmluft-Thermostat**

**enclosed:  
Technical informations  
Mounting oil burner  
Warm air thermostat**

**annexe:  
Informtions techniques  
Montage brûleur fuel  
airstat**



# M25, M25R, M50, M70, M100

Inhaltsverzeichnis	Seite	Contents	Page	Sommaire	Page
Bestimmungsgemäße Verwendung	3	Designated use	3	Utilisation destinée	3
Grundlegende Sicherheitshinweise	4	Basic security instructions	4	Instruction de base sécurité	4
Übersicht	5	Overall view	5	Schéma d'ensemble	5
Aufstellung	6	Location	6	Mettre en place	6
Abgase	9	Exhaust fumes	9	Gaz de combustion	9
Inbetriebnahme	11	Setting into operation	11	Mise en marche	11
Störungen und Abhilfe	14	Malfunction and remedy	15	Les pannes et les moyen d'y remédier	16
Wartung und Reinigung	17	Cleaning	17	Nettoyage	17
Technische Daten	20	Technical data	20	Caractéristiques techniques	20
Schaltplan	23	Circuit diagram	23	Schéma électrique	23
Einzelteile M25	24	Component parts M25	24	Nomenclature M25	24
Einzelteile M25R	26	Component parts M25R	26	Nomenclature M25R	26
Einzelteile M50	28	Component parts M50	28	Nomenclature M50	28
Einzelteile M70	30	Component parts M70	30	Nomenclature M70	30
Einzelteile M100	32	Component parts M100	32	Nomenclature M100	32
Zubehör	34	Accessories	34	Accessoires	34
EG-Konformitätserklärung	35	EC – conformity	35	Conformité CE	35

## Grundlegende Hinweise

### Kroll-Warmluftgeber M25 bis M200

sind das Ergebnis jahrzehntelanger Erfahrung und intensiver Entwicklungsarbeit.

Wir sind überzeugt, Ihnen ein Spitzenprodukt zu übergeben.

Trotzdem müssen die Heizgeräte den jeweiligen Gegebenheiten entsprechend von einem Fachmann installiert, in Betrieb genommen und durch Messungen überprüft werden.



### Betriebsanleitung vor Aufstellung und Inbetriebnahme sorgfältig lesen

Alle in der Betriebsanleitung beschriebenen Einzelheiten bezüglich der Aufstellung und Inbetriebnahme müssen sorgfältig durchgeführt und beachtet werden um einen störungsfreien und energiesparenden Betrieb zu gewährleisten.

**Die Warmluftgeber sind nach DINEN 1020 geprüft und dürfen nur mit Ölbrennern, die nach EN 267 oder Gasbrennern nach EN676 geprüft und mit einem Feuerungsautomaten, der für den Warmluftgeber zugelassen ist, ausgerüstet werden.**

Technische Änderungen im Sinne der Produktverbesserung vorbehalten.

Urheberrecht und Hersteller :  
Firma Kroll GmbH

## Basic instructions

Kroll Space heater **M25 - M200** are the result of tenth of years of experience and intensive development work. We are convinced of handing you over a high-quality product.

Never the less, the heater must be installed, set into operation and tested by measurements corresponding to the respective circumstances by a specialist.



### Read the operation instructions carefully, prior to installing and commissioning the heater

All details stated, referring the installation and setting into operation must be effected and observed carefully in order to grant an economic operation free of malfunctions.

**The space heaters are proved in accordance to EN 1020 and must be equipped by oil burners, proved in accordance with EN 267 or gas burners in accordance with EN 676 with an automatic control box, which is permitted for this space heater**

Technical changes in the sense of product improvement reserved

Privilege of the producer:  
Firma Kroll GmbH

## Instructions de base

Les générateurs d'air chaud **M25 – M200** sont le résultat des décennier d'expérience et de développement intense.

Nous sommes convaincus de transmettre un produit de haute qualité.

Néanmoins le chauffage doit être installé, mise en route et testé en mesurant conformément aux circonstances respectives par un spécialiste.



### Lire attentivement les instructions de service avant le montage et la mise en marche

Tous détails mentionnés concernant l'installation et la mise en route doivent être et observés soigneusement pour assurer le fonctionnement économique et sans pannes.

**Les générateurs d'air chaud sont prouvés selon EN1020 et doivent seulement être équipés par brûleurs fuels selon EN267 ou gaz brûleurs selon EN 676 qui doit être équipé d'un boîtier d'allumage électrique qui est admis dans le générateur d'air chaud**

Toute modification réservée dans le but de l'amélioration du produit

Droit du fabricant:  
Sté Kroll GmbH

## Bestimmungsgemäße Verwendung Designated use / Désignation

Überall in folgenden Einsatzbereichen, wo geheizt werden muss, zur Frostfreiheit oder für ein angenehmes Klima sind die mobilen Kroll-Warmluftzeuger die idealen Partner.

- Bautrocknung
- Beheizung von Lagerräumen
- für Arbeitsplätze in grossen Werkhallen oder Werkstätten
- Beheizung von Gewächshäusern
- für Montage und Reparatur
- für Arbeiten im Freien
- für Verkaufsstände



**Sachwidrige Verwendung**  
Die Warmluftzeuger sind für den Hausgebrauch nicht geeignet und dürfen nur von Personen bedient werden, die in der Bedienung unterwiesen sind.

### Gewährleistung und Haftung

Zur Erlangung der Garantie ist das Gerät von einem Fachmann zu installieren und in Betrieb zu nehmen. Die Einregulierung ist in einem Messprotokoll nachzuweisen.

Die Garantieanforderung bitte **in allen Punkten** richtig ausfüllen, unterschreiben und an Firma Kroll einsenden. Bitte beachten Sie, dass bei fehlenden Messwerten keine Garantie ausgestellt werden kann.

Weitere Voraussetzung für die Garantie ist eine regelmässige Wartung laut Betriebsanleitung, die mindestens einmal jährlich durchzuführen ist und mit den entsprechenden Messprotokollen nachgewiesen werden muss.

Die allgemeine Garantiezeit für unsere Geräte beträgt 24 Monate nach erfolgter Lieferung, ausschlaggebend ist das Rechnungsdatum.



Das Gebläse muss Brennkammer und Wärmetauscher abkühlen - **Überhitzungsgefahr!**

Erst nach Abkühlung des Warmluftzeugers Hauptschalter abschalten.

**Zu widerhandlung schliesst Werksgarantie aus.**

**Beimischen von Benzin ist strengstens untersagt.**

Wenn zur Startfähigkeit bei Kälte der Pumpendruck höher eingestellt wird, so überhitzt das Gerät bei zunehmender Umgebungs- und Öltemperatur, wodurch Beschädigungen auftreten, was jegliche Garantie ausschliesst. Bei Verpuffungen muss eine Analyse des verwendeten Heizöls zur Verfügung gestellt werden und von einem Sachverständigen die Aufstellung des Gerätes überprüft werden. Ebenfalls entfallen jegliche Gewährleistungsverpflichtungen, wenn Heizöl EL, DIN 51 603-1 unter +4°C oder Winterdiesel unter der vorgeschriebenen Temperatur verwendet wird. **Keine Zusätze verwenden!**

### Transportschäden

Transportschäden müssen auf dem Speditionsschein vermerkt und vom Fahrer quittiert werden. Technische Störungen müssen unverzüglich Ihrem Händler angezeigt werden. Gerät erst nach Instandsetzung in Betrieb nehmen.

Folgeschäden durch Betriebsausfall des Gerätes sind von der Haftung ausgeschlossen.

Designated use: Everywhere, where heat is needed or to keep free of icing or for an agreeable climate Kroll mobil space heaters are the ideal partners.

- drying buildings
- heating warehouses and store rooms
- heating of places of work in big shop floors and workshops
- heating greenhouses
- for assembling and repairing
- for works outdoors
- for heating of stands



**Inappropriate use**  
These space heaters are not suitable for household use and must be used only by persons who have been instructed about their operation.

### Responsibility

In order to qualify for the guarantee, the device must be installed and commissioned by a specialist. The settings are to be recorded in a measurement certificate.

Please fill out **all the points** of the guarantee form correctly, sign, and send it to Kroll.

Please note that in case of missing measuring values no guarantee certificate will be issued.

The guarantee will only be granted if a regular servicing is carried out at least once a year and in accordance with the Kroll operating instructions. The results must be recorded in the applicable measurement certificates.

The usual guarantee period granted on our device covers 24 month after delivery - the date of the invoice being decisive.



The fan must cool the combustion chamber and heat exchanger - **Danger of over-heating!**

Do not switch off electrical supply and master switch until the space heater has cooled down.

**Non-compliance invalides the factory guarantee. It is strictly prohibited to add any petrol**

If the pump pressure is set at a higher value in order to get the heater started up in case of low ambient temperatures, the device will be overheated as soon as the ambient and oil temperatures are increasing. This will entail cases of damage, excluding any warranties. In case of deflagrations, an analysis of the fuel oil used should be made available, and the installation of the device should be verified by an expert.

Any warranties will equally lapse if EL fuel oil according to the DIN Standard No. 51 603-1 is used at temperatures below + 4°C or if winter diesel is used below stipulated temperatures.

### Damage during transport

Transport damages must be noted on the forwarders receipt and signed by the driver. Your dealer must be notified of any technical damage before the appliance is assembled and set into operation. The heater is only be started up after competent repair. Any cases of consequential damage due to the failure of the device during operation will be excluded from liability.

Domaine d'application: Par tout où la chaleur est nécessaire ou pour la maintenance hors-gel ou pour la climat agréable, les générateurs d'air chaud Kroll sont les partenaires idéales :

- le séchage de bâtiments
- le chauffage d'entrepôts
- chauffage des places de travail dans de grand halls d'usine et des ateliers
- le chauffage de serres
- pour montage et la réparation
- Pour des travaux à l'air libre
- pour le chauffage des stands



**Inadéquat traitement**  
Ces générateurs d'air chaud ne sont pas adaptés aux emplois ménagers et ne doivent être utilisés que par des personnes introduites en le fonctionnement.

### Responsabilité

La garantie ne peut être accordée que si l'appareil a été monté et mise en marche selon les règles de l'art par un technicien. Le relevé des réglages doit être démontré dans un procès écrit de mesure.

Remplir correctement **tous les points** de la demande de garantie, la signer et renvoyer aux Ets. Kroll. Noter qu'en cas de valeurs mesurées manquantes les documents de garantie ne pourront être dressés.

L'acceptation de la garantie suppose un entretien régulier conformément aux instructions de la maison Kroll, qui doit être effectué une fois par an et démontré par des procès verbaux de mesure y relatifs.

En général, la durée de la garantie pour nos appareils s'élèvera 24 mois à date de la livraison - la date de la facture est déterminante.



Le ventilateur doit refroidir la chambre de combustion et l'échangeur de chaleur - **Danger de surchauffe!**

Il faut attendre le refroidissement complet du générateur d'air chaud avant de couper l'interrupteur principal et l'alimentation électrique

**Un non-respect de ces indications exclut l'acceptation de garantie d'usine Il est strictement interdit d'ajouter de l'essence.**

Si la pression de la pompe est ajustée plus haut afin de rendre possible un démarrage en cas de températures froides, l'appareil va surchauffer en cas de températures ambiantes et du fuel, ce qui va entraîner des endommagements et ensuite exclure toute garantie.

En cas de déflagrations, une analyse du fuel utilisé doit être mise à la disposition de la maison, et le montage de l'appareil doit être examiné par un expert.

Toute obligation de garantie va également cesser d'être attribuée si du Fuel EL, selon les normes DIN No. 51 603-1, est utilisé au-dessous d'une température de + 4°C ou du Diesel d'hiver au-dessous de la température prescrite.

### Domages au cours du transport

Les dommages survenus au cours du transport doivent être notés sur le bon de réception et signé par le conducteur. Des dommages techniques doivent être signalés sous 48 heures avant le montage et la mise en service auprès de votre revendeur. Ne mettre l'appareil en service qu'après la remise en état.

Des dégâts à l'appareil de conséquence résultant d'une interruption des générateurs d'air chaud sont exclues de la responsabilité.

# M25, M25R, M50, M70, M100



Alle in der Betriebsanleitung enthaltenen Sicherheitshinweise müssen sorgfältig beachtet werden.

Für die Aufstellung und den Betrieb der Anlage sind die Regeln der Technik, sowie die bauaufsichtlichen, feuerpolizeilichen und gesetzlichen Bestimmungen zu beachten, sowie die Unfallverhütungsvorschriften der UVV 43.0 (VBG 37).

Die Montage der Öl- und Abgasanschlüsse, die Erstinbetriebnahme, der Stromanschluss, sowie die Wartungs- und Instandhaltung dürfen nur von einem Fachbetrieb ausgeführt werden.

Bei der Erstellung der elektrischen Anschlüsse müssen die VDE- bzw. ÖVE-Vorschriften und die Vorschriften der zuständigen Energieversorgungsunternehmen berücksichtigt werden. Arbeiten an elektrischen Einrichtungen dürfen nur durch einen Fachmann, nach den jeweils geltenden VDE- und ÖVE-Bestimmungen durchgeführt werden.



## Achtung Verpuffungsgefahr

Öltank nicht ganz leerfahren !  
Öltemperatur muss über + 4°C sein  
► Paraffinabscheidung



**Bei allen Arbeiten an der elektrischen Anlage zuerst den Netzstecker ziehen.**



**Achtung !**  
Das Gebläse muss Brennkammer und Wärmetauscher abkühlen - **Überhitzungsgefahr !**

Erst nach Abkühlung des Warmluftzeugers Hauptschalter abschalten.



**Zu widerhandlung schliesst Werksgarantie aus.**



**Netzstecker erst ziehen, wenn das Gerät vollständig abgekühlt ist.**



**Achtung !**  
Den Warmluftzeuger nur auf feuersicherem Boden betreiben.



Sicherheitsabstände : **2 m** von Wänden oder Gegenständen.



In Räumen, in denen sich explosiver Staub, Rauch, brennbare Gase oder brennbare Flüssigkeiten befinden, darf das Gerät nicht aufgestellt werden.



All security instructions stated in the technical manual have to be carefully observed.

For the installation and function of the device, the rules of technology, as well as the local regulations given by construction supervision, fire-regulation and the respective orders given by law and the accident-prevention-rules have to be observed.

The mounting of oil- and gas connections, the initial setting into operation, the current junction as well as maintenance works have to be effected by specialists only.

For creation of current junctions all local regulations of the responsible authorities. All work at electrical equipment has to be effected by a specialist according to the local valid rules



## Warning ! Danger of Deflagration

Do not empty the oil tank!  
The oil temperature should be above +4°C  
► precipitation of paraffin occur!



**Always unplug power supply plug before working on the electrical system.**



**Warning !**  
The fan must cool the combustion chamber and heat exchanger - danger of **over-heating !**

Do not switch off electrical supply and master switch until the space heater has cooled down.



**Non-compliance invalides the factory guarantee**



**Remove power supply plug when the heater has entirely cooled down.**



**Warning!**  
The heating appliance is only to be used on fire-proof flooring.



Safety distance: **2 m** from walls or objects.



The heating appliance must not be set up in rooms containing explosive dust, smoke, combustible gases or fluids.



Toutes instructions de sécurité citées dans le manuel technique doivent être soigneusement observées.

Pour l'installation et le fonctionnement de l'appareil, les règles de technique ainsi que les directives régionales données par la supervision de construction, la prévention d'incendie et les règles de prévention d'accidents doivent être observés.

Les raccordements, fuel et les cheminées, la première mise à effet tuer par une entreprise autorisée.

Pour la création des circuits électriques les réglementations régionales sont à veiller. Tous les travaux aux équipement électrique ne doivent être effectué que par un spécialiste conformément aux lois valables dans la région.



## Attention ! Danger Déflagration

Ne videz pas le réservoir de fuel oil!  
La température du fuel s'élève à plus de + 4°C ► précipitation de paraffine!



**Pour tous les travaux effectués sur l'installation électrique, enlever préalablement la prise d'alimentation.**



**Attention !**  
Le ventilateur doit refroidir la chambre de combustion et l'échangeur de chaleur - **danger de surchauffe !**

Il faut attendre le refroidissement complet du générateur d'air chaud avant de couper l'interrupteur principal et l'alimentation électrique.



**Un non-respect des ces indications exclut l'acceptation de garantie d'usine.**



**Retirer la prise d'alimentation du secteur seulement lorsque l'appareil est complètement refroidi**



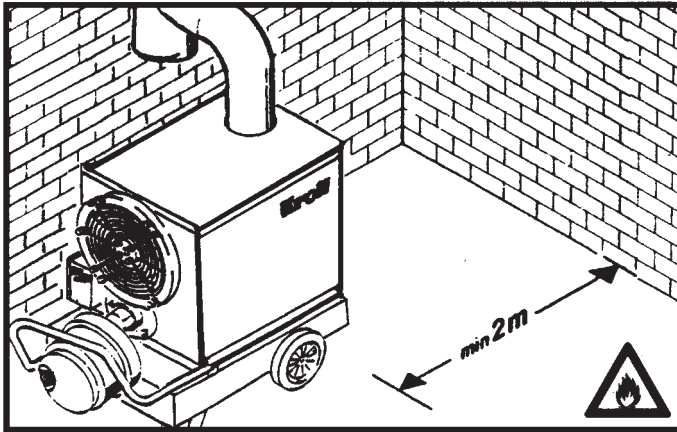
**Attention !**  
L'appareil peut être utilisé seulement sur un sol incombustible



Distance de sécurité : **2 m** des distances des murs et des objets



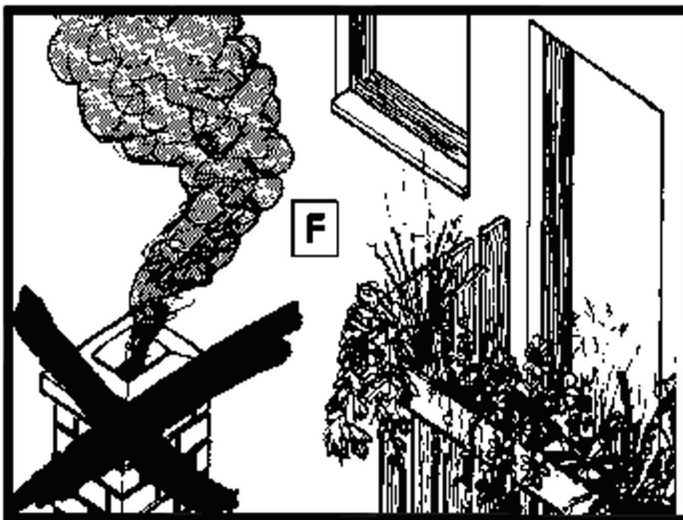
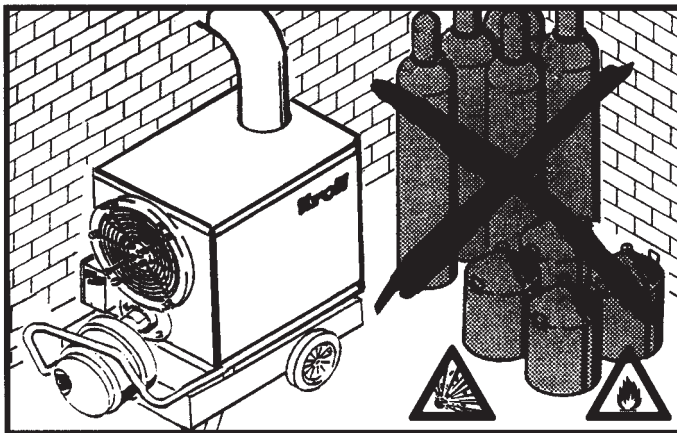
L'appareil ne doit être mis en place dans des pièces où il y a de la poussière explosive, de la fumée des gaz ou des liquides inflammables



Bei Gasbetrieb muss das Abgasrohr mittels eines Adapterrohrs in den Abgasstutzen des Geräts gesteckt werden.

When run with gas, the flue pipe must be put into the flue outlet by means of an adapter pipe.

Si l'appareil est opéré avec du gaz, le tuyau de cheminée doit être mis dans le manchon de cheminée par un adaptateur.



**Betriebsstoffe**

Heizöl EL nach DIN 51 603  
- keine Zusätze verwenden

Nach der UVV müssen die Abgase über einen für Ölheizgeräten genehmigten Schornstein ins Freie geleitet werden.

Für einen sicheren Betrieb der Geräte ist es dringend notwendig, das von Kroll angebotene Abgaszubehör einzusetzen.

**Combustibles**

Fuel EL according to DIN 51 603  
- do not use any additives

Accordingly to the „UVV“, the exhaust fumes have to be led outside through a chimney approved for oil-heaters

For a safe operation of the apparatus it is absolutely necessary to use the Kroll flue gas accessories.

**Combustibles**

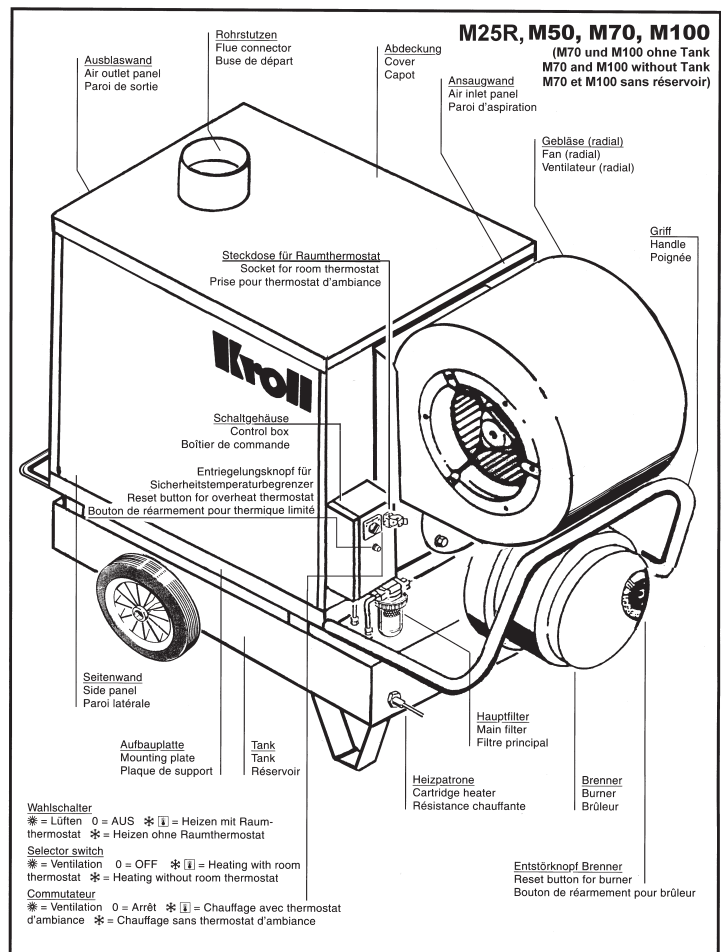
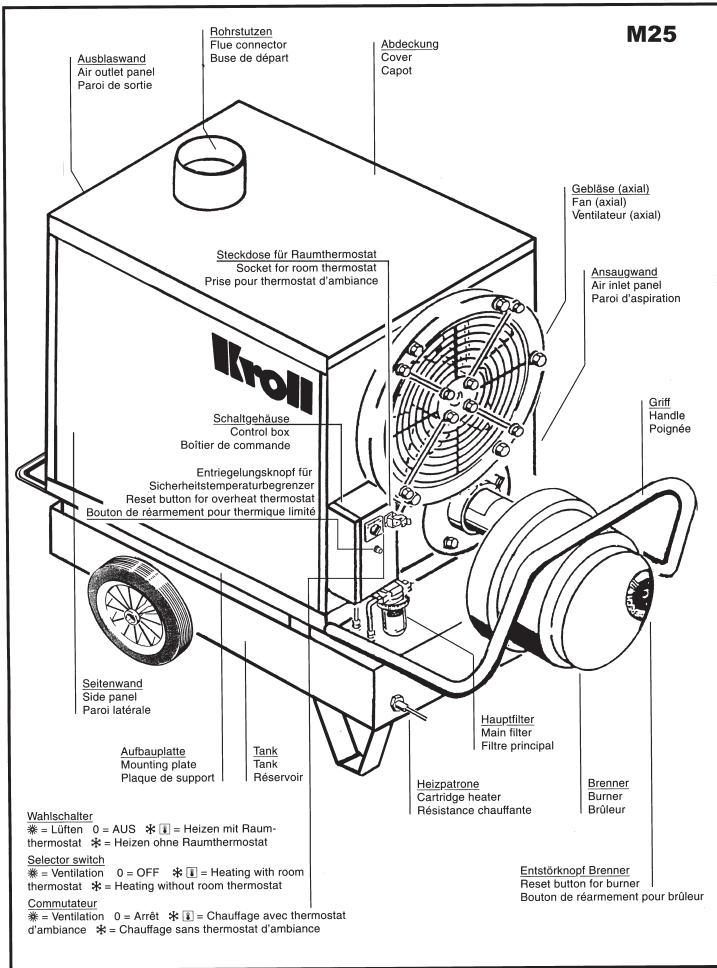
Fuel EL selon DIN 51 603  
- n'utilises pas d'additifs

Selon le "UVV", les gazes brûlés sont à mener à l'extérieur prouvée pour générateur fuel

Pour une opération sûre des appareils, il est absolument nécessaire d'utiliser les kits de cheminée Kroll.

# M25, M25R, M50, M70, M100

## Übersicht Overall View / Schéma d'ensemble



## Aufstellung Location / Mettre en place



### Aufstellung



Den Warmlufterzeuger nur auf feuersicherem Boden aufstellen und betreiben.



Die Sicherheitsabstände von Wänden und Gegenständen **müssen mind. 2 m** sein



In Räumen, in denen sich explosiver Staub, Rauch, brennbare Gase oder brennbare Flüssigkeiten befinden, darf das Gerät nicht aufgestellt werden.



### Location



The heating appliance is only to be set up and used on fire - proof flooring.



Safety distance: **at least 2 m** from walls or objects



The heating appliance must not be set up in rooms containing explosive dust, smoke, combustible gases or fluids



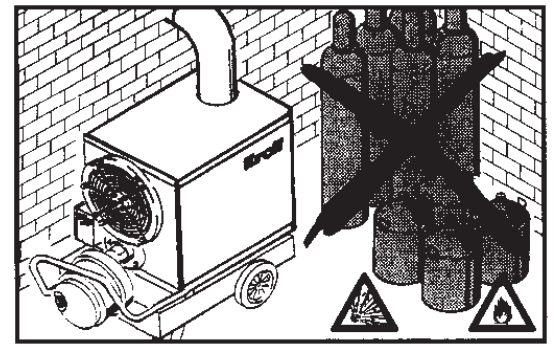
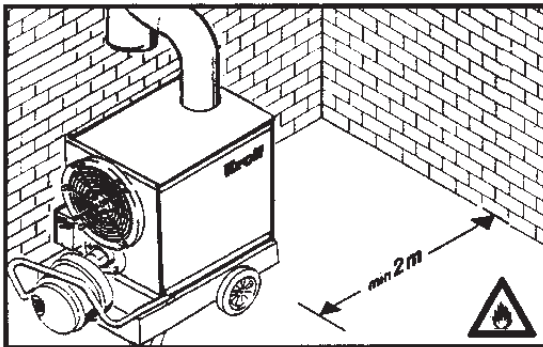
### Mettre en place



L'appareil peut être placé et utilisé seulement sur un sol incombustible  
Distance de sécurité: **au moins 2 m** distance des murs et des objets



L'appareil ne doit pas être mis en place dans des pièces où il y a de la poussière explosive, de la fumée des gaz ou des liquides inflammables



### Stromanschluss

Am Stromnetz 230 V / 50 Hz anschliessen. Der elektrische Geräteanschluss ist durch autorisiertes Fachpersonal nach DIN EN 50 156-1(VDE0116-1:2005-3) und DIN EN 60 335-1(VDE0700-1) auszuführen.



### Power connection

Connect to 230 V / 50 Hz. The electric connection of the machine must be done by authorized personnel according to DIN EN 50 156-1(VDE0116-1:2005-3) and DIN EN 60 335-1(VDE0700-1).



### Raccordement électrique

Raccorder au réseau 230 V / 50 Hz. La connection électrique de l'appareil doit être fait par du personnel autorisé selon DIN EN 50 156-1(VDE0116-1:2005-3) avec DIN EN 60 335-1(VDE0700-1).



### Achtung! Verpuffungsgefahr

Öltank nicht ganz leerfahren!  
Öltemperatur muss über +4°C sein  
→ Paraffinabscheidung  
Bei Kältegraden → entsprechendes Winterheizöl verwenden



### Warning! Danger of Deflagration

Do not empty the oil tank!  
The oil temperature should be above +4°C  
→ precipitation of paraffin  
In case of degrees below zero → use adequate winter fuel oil



### Attention! Danger Déflagration

Ne videz pas le réservoir de fuel oil!  
La température du fuel oil doit s'élever à plus de +4°C → précipitation de paraffine  
En case de températures au-dessous de zéro → utilisez du fuel oil d'hiver

### Schornsteinanschluss

Voraussetzung für die einwandfreie Funktion der Feuerungsanlage ist der richtig dimensionierte Schornstein. Die Dimensionierung erfolgt nach DIN 4705 unter Berücksichtigung der DIN 18 160 und unter Zugrundelegung der Kessel- bzw. Brennerleistung. Bei gleitender Fahrweise sind Schornsteine nach DIN 18 160 T1, Gruppe I vorzusehen. Für die Berechnung muss der Abgasmassestrom der Gesamtwärmeleistung eingesetzt werden. Die wirksame Schornsteinhöhe zählt ab der Brennebene. Darüber hinaus verweisen wir auf die baurechtlichen Vorschriften der einzelnen Bundesländer. Die Schornsteinkonstruktion ist so zu wählen, dass die Gefahr der Kondensation bzw. kalten Schornsteininnenwand auf ein Minimum reduziert wird.

Gasbetrieb muss das Abgasrohr mittels eines Adapterrohrs in den Abgasstutzen des Geräts gesteckt werden.

### Connection of the chimney

For optimum plant efficiency, the correct flue dimensions are needed. These parameters correspond to those DIN 4705 and DIN 18 160 and the respective boiler and burner capacities. In case of flues in continuous operation, according to DIN 181 160, Part 1 Group I, the fuel gas volume of the total rated heat loading has to be considered when preparing the calculations. The effective chimney height starts from the burner level. Apart from that, installers must comply with all local and national building regulations. When choosing the flue type, make sure that the risk of condensation resp. cold inner chimney wall is minimized. When run with gas, the flue pipe must be put into the flue outlet by means of an adapterpipe.

### Raccordement à la cheminée

La condition préalable pour un bon fonctionnement de l'installation de chauffage est une cheminée correctement dimensionnée. Le dimensionnement se fait d'après la norme DIN 4705 et en tenant compte de la DIN 18 160 ainsi que des puissances chaudière et brûleur. En cas de fonctionnement modulant prévoir les cheminées en fonction de DIN 18 160, groupe 1. Pour le calcul prendre en compte la masse volumique des gaz de combustion à la puissance nominale de la chaudière. La hauteur active à la cheminée est à mesurer à partir du plan du brûleur. De plus nous vous renvoyons aux directives de construction des bâtiments des différents cantons. Choisir le type de cheminée de façon à éviter au maximum les risques de condensation c'est à dire de parois intérieures de cheminées froides.

Si l'appareil est opéré avec du gaz, le tuyau de cheminée doit être mis dans le manchon de cheminée par un adaptateur.

# M25, M25R, M50, M70, M100

## Aufstellung Location / Mettre en place



Wir empfehlen zur exakten Einregulierung und Konstanthaltung des Schornsteinzuges den Einbau eines Zugbegrenzers.



We recommend the installation of a draught stabilizer.



Nous recommandons en vue d'un réglage précis et d'un tirage constant, la mise en place d'un régulateur de tirage.

Dadurch werden :

- Zugschwankungen ausgeglichen
- Feuchtigkeit im Schornstein weitgehend ausgeschlossen werden
- Stillstandverluste reduziert

Verbindungsstücke sollen mit einer Steigung in Strömungsrichtung gesehen von 30° oder 45° in den Schornstien geführt werden. Abgasrohre sind sinnvollerweise mit einer Wärmedämmung zu versehen.

### Wichtig !

Bei der Sanierung bestehender Anlagen sind sehr oft überdimensionierte Schornsteinquer-schintte oder ungeeignete Schornsteine für Niedertemperatur-Fahrweise etc. vorgegeben. Wir empfehlen eine Begutachtung der Schornsteinanlage mit dem zuständigen Bezirksschornsteinfegermeister vor Einbau der Kesselanlage, damit frühzeitig die geeignete Sanierungsmaßnahme auch für den Schornstein festgelegt werden kann (z.B. Einzug eines Edelstahlrohres, Ausschleudern des Kamines, Montage eines Saugzugebläses etc.)

### Abgasthermometer

Die Heizungsanlage sollte zur Überwachung der Abgastemperatur mit einem Abgasthermometer ausgerüstet werden. Je höher die Abgastemperatur desto höher der Abgasverlust.

Ansteigende Abgastemperaturen deuten auf wachsende Ablagerungen hin, die den feuerungstechnischen Wirkungsgrad vermindern. Bei steigender Abgastemperatur Heizungsanlage durch den Fachmann reinigen und neu einregulieren lassen.

Thus, it is ensured that:

- Variations in the draught are compensated
- Moisture in the chimney are minimized
- Standing losses are minimized

Insert a connecting piece into the chimney with a gradient in the direction of flow, of 30° or 45°.  
Insulate the waste gas tubes with lagging.

### Important !

During the sanitation of an existing plant often overdimensioned chimney cross sections or unsuited chimneys for low temperature function etc. are indicated. It may be advisable to consult with the cleaning contractor before installing so that any changes needed to facilitate maintenance can be built into the original design ( e.g.installation of a refined steel tube, centrifuge of the fire place, assembling of a suction blower, etc.).

### Flue gas thermometer

The heating plant should have a flue gas thermometer to control flue gas temperature - the hotter the flue gas, the greater the heat loss. High flue gas temperatures increase sediment, which reduces efficiency of the heating plant. Increasing flue gas temperatures signal that the plant requires cleaning and resetting by qualified service staff.

Ainsi:

- les variations de tirage sont compensées
- l'humidité dans la cheminée est pratiquement exclue
- les pertes à l'arrête sont diminuées

Les tuyaux de raccordement à la cheminée doivent avoir une pente ascendante de 30° ou 45°. Il est recommandé d'isoler les tuyaux de raccordement.

### Important !

En cas d'assainissement les cheminées à disposition sont fréquemment surdimensionnées ou impropres à un fonctionnement basse température. Nous recommandons une expertise de la cheminée par le ramoneur compétent avant installation de la chaudière de façon à pouvoir fixer, également pour la cheminée, les mesures d'assainissement à prendre (par ex. tubage inox, recalibrage de la cheminée, extracteur etc.)

### Thermomètre de fumées

Afin de surveiller la température des fumées l'installation de chauffage devrait être équipée d'un thermomètre de fumées. Plus les températures de fumées sont élevées, plus les pertes sont importantes. Des températures de fumées qui augmentent sont le signal d'un dépôt de suie croissant sur les surfaces d'échange, qui réduisent le rendement de combustion. En cas d'élévation des températures de fumées faire nettoyer et régler l'installation par le spécialiste.

Nennwärmeleistung in Kilowatt Nominal heat capacity in kilowatts Capacité en kW	Grenzwerte für die Abgasverluste in % Limits for flue gas losses			
	bis 31.12.1982 errichtet installed before the 31.12.1982 installé avant 31.12.1982	ab 01.01.1983 errichtet installed from the 01.01.1983 on installé après 01.01.1983	ab 01.10.1988 in dem in Artikel 3 des Einigungsvertrages genannten Gebiet ab 03.10.1990 errichtet oder bis zum 31.12.1997 wesentlich geändert installed from the 01.10.1988 on in the area mentioned in Art. 3 of the Unification Treaty from the 03.10.1990 on or considerably modified by the 31.12.1997	ab 01.01.1998 errichtet installed from the 01.01.1998 on installé après 01.01.1988 installé après 01.10.1988 cité art. 3 du contract d'unification de la région sus-mentionnée apr's 03.10.1990 ou jusqu'au 31.12.1997 décisivendet modifié.
über 4 bis 25 Over 4 to 25	15	14	12	11
über 25 bis 50 over 25 to 50	14	13	11	10
über 50 over 50	13	12	10	9



## Abgase Exhaust fumes/ Gaz de combustion

Bei Gasbetrieb muss das Abgasrohr mittels eines Adapterrohrs in den Abgasstutzen des Geräts gesteckt werden.

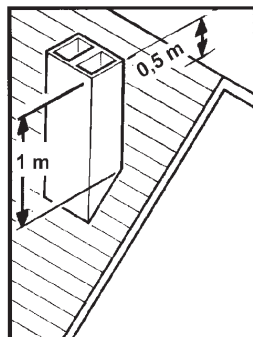
Die Mündung des Abgasrohres muß das Dach um **mind. 1 m** und den Gebäudefirst um **mind. 0,5 m** überragen und im freien Windstoß liegen.

When run with gas, the flue pipe must be put into the flue outlet by means of an adapter.

The opening of the flue pipe must clear the roof **at least 1 m** and the roof ridge by **at least 0,5 m**. It must also be exposed to the free wind conditions.

Si l'appareil est opéré avec du gaz, le tuyau de cheminée doit être mis dans le manchon de cheminée par un adaptateur.

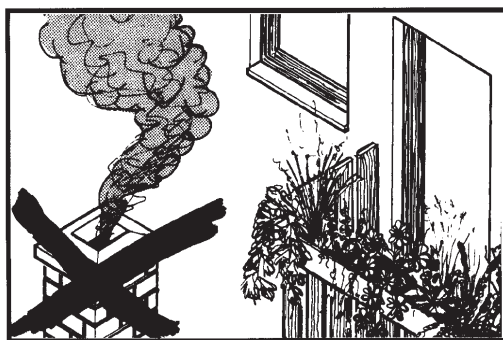
Il faut que la cheminée dépasse le toit d'**au moins 1 m** et le fâchage du bâtiment d'**au moins 0,5 m** et qu'elle soit placée à l'abri des coups de vent.



Die Mündung des Abgasrohres darf nicht in unmittelbarer Nähe von einem Fenster oder Balkon liegen.

The opening of the flue pipe must not be in the vicinity of a window or a balcony.

La sortie de la cheminée ne doit pas être placée à proximité immédiate d'une fenêtre ou d'un balcon.



### Installation

Am Rohrstutzen muß ein Kapselwinkel für Regen- und Kondenswasser montiert werden. Waagrecht verlegte Abzugsrohre (max. 1/3 der gesamten Abzugsrohrlänge) benötigen eine konstante Steigung von **mind. 20 mm pro Meter**. Abzugsrohre in Zugrichtung stecken.

### Installation

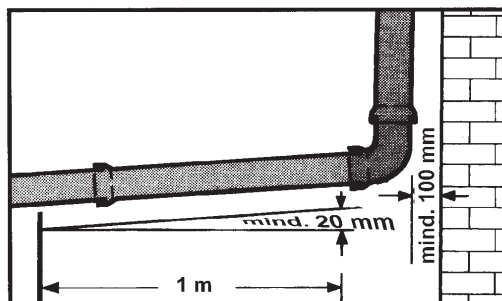
A catch elbow must be connected to the flue connector for rain-water and condensation. Horizontally installed flue pipes (maximum only on third of the total flue pipe length) must have a continuous gradient of **20 mm per meter**. Flue pipes must be interconnected in the direction of the draft.

### Installation

Sur la buse de départ il est recommandé té de monter un pour de pluie et l'eau de condensation.

Le tuyaux posés horizontalement (au max 1/3 de la longueur de tuyau totale) ont besoin d'une déclivité constante d'au moins **20 mm par mètre**.

Emboîtier les tuyaux dans le sens du tirage.



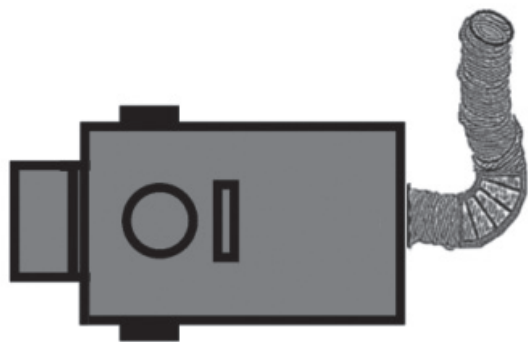
# M25, M25R, M50, M70, M100

---

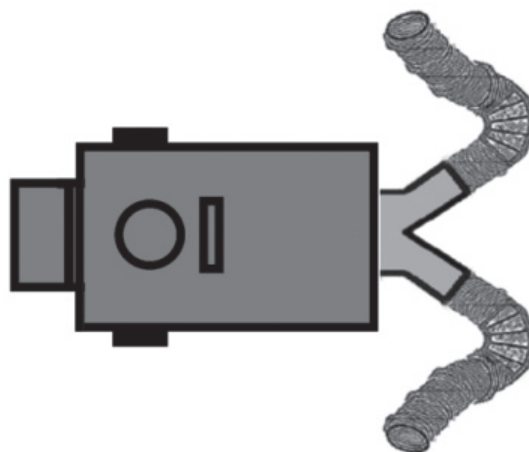
## Anschlussmöglichkeiten für Warmluftschläuche

Examples of warm air hose connections

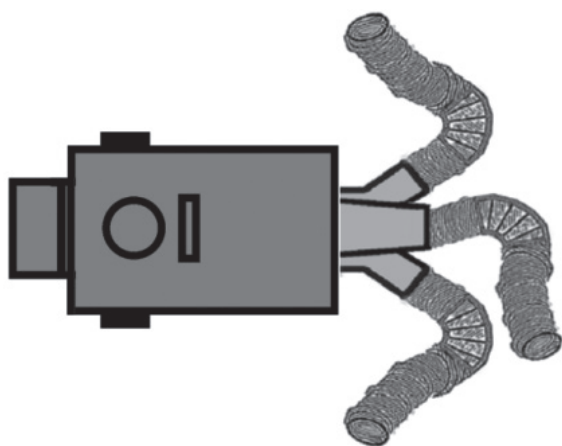
Possibilités de connexion des gaines de soufflage



M25 – M100



M25 – M100

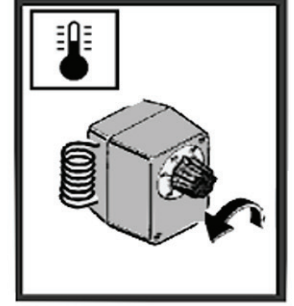
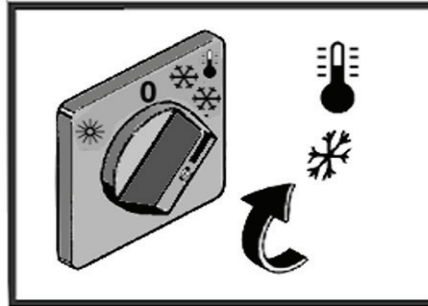
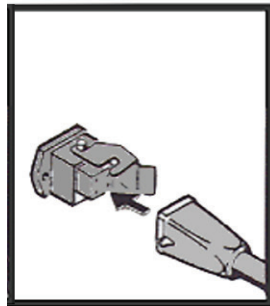


M100

**Heizen mit  
Raumthermostat**

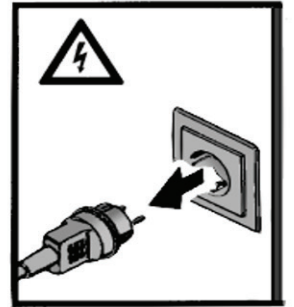
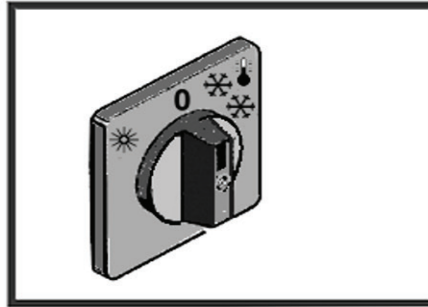
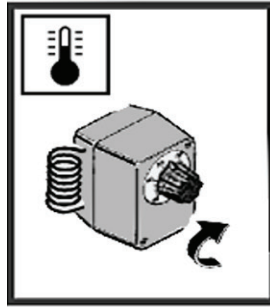
**Heating with  
room thermostat**

**Chauffage avec  
thermostat d'ambiance**



**⚡ Abschalten  
Switching off  
Arrêt**

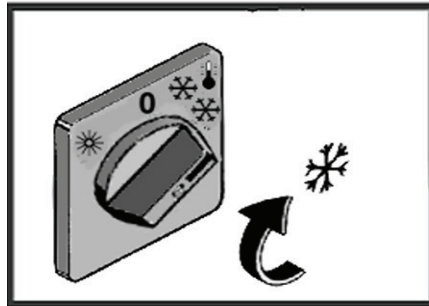
Netzstecker erst ziehen wenn das Gerät vollständig abgekühlt ist.  
 Remove power supply plug when the heater has entirely cooled down.  
 Retirer la prise d'alimentation du secteur seulement lorsque l'appareil est complètement refroidi.



**Heizen ohne  
Raumthermostat**

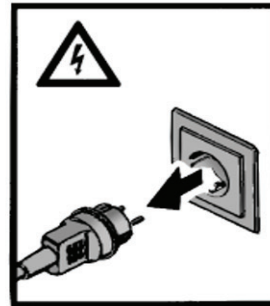
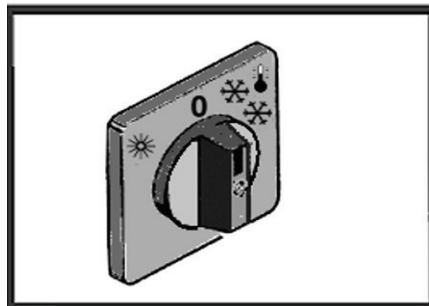
**Heating without  
room thermostat**

**Chauffage sans  
thermostat d'ambiance**

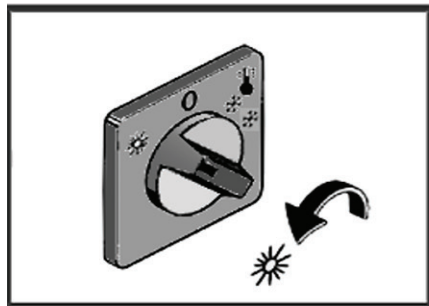


**⚡ Abschalten  
Switching off  
Arrêt**

Netzstecker erst ziehen wenn das Gerät vollständig abgekühlt ist.  
 Remove power supply plug when the heater has entirely cooled down.  
 Retirer la prise d'alimentation du secteur seulement lorsque l'appareil est complètement refroidi.



**Lüften  
Ventilation  
Ventilation**



Mit der Bedienung und Überwachung der Geräte ist eine Person zu beauftragen, die über der entsprechenden Umgang mit den Geräten ausreichend belehrt wurde!

### Verbinden der Geräte mit der Stromversorgung

1. Wahlschalter in Stellung „0“ (AUS) stellen.
2. Den Netzstecker mit einer ordnungsmäßig installierten und ausreichend abgesicherten Netzsteckdose verbinden. 230V~/50Hz



### ACHTUNG

Alle Kabelverlängerungen dürfen nur im aus- bzw. abgerollten Zustand verwendet werden.

3. Alle Absperrrichtungen der Ölversorgung öffnen.

Bei der Erstinbetriebnahme kann Luft in den Ölleitungen zu einer Störabschaltung des Brenners führen.

Only those person who have trained in operation of the unit may be responsible for operating and monitoring it!

### Connecting the unit to the power supply

1. Set the operation switch to „0“ (OFF)
2. Connect the unit plug to a properly connected power socket. 230V~/50Hz



### ATTENTION

Extension cables may only be used once they are unrolled.

3. Open all shut-off fittings in the oil supply. When operating the unit for the first time, air in the oil supply can cause the burner to malfunction.

Chargez une personne de la manipulation et de la surveillance de l'appareil qui ait été formée suffisamment dans ce domaine!

### Raccordement électrique de l'appareil

1. Tournez l'interrupteur de service dans la position „0“
2. Introduisez la fiche mâle de l'appareil dans la prise de secteur adéquate. 230V~/50Hz



### ATTENTION

Employer tous les rallongements de câbles seulement après les avoir déroulés.

3. Ouvrez tous les dispositifs de coupure d'alimentation en combustible. Pendant la première mise en marche l'air dans les tuyaux peut déclancher une coupure du brûleur.



### HINWEISE

- Bedingt durch die Düsenstockvorwärmung, erfolgt ein temperaturabhängig verzögerter Gerätestart.
- Ansaugseitige Luftführungen müssen stets in einer formbeständigen Ausführung (keine instabilen Schläuche) ausgeführt werden.
- Zur Vermeidung von Wärmestaus dürfen keine scharfkantigen Knicke und Biegungen entstehen.
- Folienschläuche dürfen nicht verdreht werden.
- Bei Beheizung geschlossener Räume über Schläuche darf sich kein Gegen- druck bilden.
- Bei erhöhten Ansaugtemperaturen oder Widerstand am Geräteausblas kann der Gebläseburner während des Heizbetriebes durch den Temperaturwächter kurzzeitig abgeschaltet werden. **Nach Absinken der Temperatur erfolgt automatisch ein erneuter Brennerstart!**



### NOTICE

- The preheating of the nozzle stock delays the temperature depending start of the units delivered with forced-air burners.
- Use only warm air hoses approved by our company.
- Make sure that the hoses and/or pipes are securely attached to the unit's air outlet connection.
- To prevent heat from building up, the pipes and hoses may not have sharp kinks and bends.
- Counter pressure may not be allowed to build up when using hoses to heat closed rooms.
- If suction temperatures increase or if there is resistance on the air output opening, the forced-air burner can be switched off at short notice by the temperature monitor in heating mode. **When the temperature falls, the burner restarts automatically!**



### INDICATION

- Les appareils avec brûleur au fuel d'usine ont un dépendant de la température, dû au préchauffage du bâton injecteur.
- Les guidages d'air de la côté d'aspiration doivent être faits qu'en version indéformable (pas de gaines labiles).
- Veillez à ce qu'il n'y aient pas de coudes et de fortes courbures dans la conduite du tuyau flexible, afin d'éviter une accumulation de chaleur.
- Si vous chauffez un local fermé par des gaines de soufflage, vous devez éviter la création de contre-pression.
- En cas de températures d'aspiration augmentées ou de résistances à la sortie de l'appareil, le brûleur peut être mis hors service pour peu de temps pendant le chauffage par le contrôleur de température. **Quand la température a baissé, le brûleur est automatiquement remis en service!**



### ACHTUNG

Bei auftretender Stauwärme wird der Heizbetrieb durch den STB dauerhaft unterbrochen!



### HINWEISE

Ein Taktbetrieb des Gebläseburners mit Laufzeitewn unter 5 Min. sollte unbedingt vermieden werden. Bei zu kurzen Taktintervallen sollte die Länge der Warmluftführung überprüft werden!



### ATTENTION

When the temperature is too high on the unit's outgoing air side, the heating-operation is interrupted automatically by the STB.



### NOTICE

Avoid starting the burner in frequent cycles (under 5 min.). If the intervals are too short, the length of the warm air hoses should be checked.



### ATTENTION

Si la température augmente trop à la sortie d'air soufflé de l'appareil, le chauffage est interrompu complètement par le STB.



### INDICATION

Il faut éviter des remises en marche trop fréquentes du brûleur pendant le service.

## Inbetriebnahme Setting into operation / Mise en marche

Die Steuerung des Warmluftferzeugers und des Brenners erfolgt über den Wahlschalter

= Lüften

0 = AUS

= Heizen mit Raumthermostat

= Heizen ohne Raumthermostat

Wenn Öl unter + 4°C 4-5 Mi. vor Inbetriebnahme Ölvorwärmung im Tank einsetzen. Ölvorwärmung kann im Dauerbetrieb eingesetzt werden (auch über Nacht)

### Heizen mit Raumthermostat

Raumthermostat an Steckdose für Raumthermostat anschliessen

Wahlschalter auf

= Heizen mit Raumthermostat stellen

Gewünschte Raumtemperatur einstellen. Der Warmluftferzeuger wird aufgeheizt. Bei 40°C (Werkseinstellung) Geräteinnentemperatur wird das Gebläse in Betrieb gesetzt. Nach Erreichen der Raumtemperatur schaltet der Brenner ab. Nach Unterschreitender eingestellten Raumtemperatur schaltet der Brenner automatisch wieder ein.

### Abschalten

Kleinsten Wert am Raumthermostat einstellen oder Wahlschalter auf „0“ stellen. Ein mehrmaliges Anlaufen des Gebläses dient zur Abführung der im Warmluftferzeuger verbliebenen Rest- und Stauwärme. Anlage nicht mit Hauptschalter ausschalten, wenn sich die Anlage im Heizbetrieb befindet, sondern mittels Geräteschalter. Ansonsten wird das Gerät zerstört, weil das Gebläse zur Kühlung nicht nachlaufen kann.

### Heizen ohne Raumthermostat

Wahlschalter auf

= Heizen ohne Raumthermostat stellen

Der Warmluftferzeuger wird aufgeheizt. Bei 40°C (Werkseinstellung) Geräteinnentemperatur wird das Gebläse in Betrieb gesetzt. Nach Überschreitung bzw. Unterschreitung der eingestellten Temperatur (Werkseinstellung +80°C) schaltet der Temperaturwächter den Brenner ab bzw. wieder ein.

### Abschalten

Wahlschalter auf „0“ stellen. Ein mehrmaliges Anlaufen des Gebläses dient zur Abführung der im Warmluftferzeuger verbliebenen Rest- und Stauwärme. Anlage nicht mit Hauptschalter ausschalten, wenn sich die Anlage im Heizbetrieb befindet, sondern mittels Geräteschalter. Ansonsten wird das Gerät zerstört, weil das Gebläse zur Kühlung nicht nachlaufen kann.

### Lüften

Wahlschalter auf = Lüften stellen. Das Gebläse läuft ohne Brenner im Dauerbetrieb für die Raumbelüftung.

The space heater and burner are controlled by the selector switch

= Ventilation

0 = OFF

= Heating with room thermostat

= Heating without room thermostat

If fuel oil-temperature is below +4°C activate oil preheating device 4-5 minutes prior to commissioning. The oil preheating device could be used for continuous operation (overnight as well)

### Heating with room thermostat

Connect the room thermostat to the room thermostat socket

Set selector switch to

= Heating with room thermostat

Set desired room temperature. The space heater heats up. When the internal temperature of the appliance reaches + 40°C (factory setting), the fan is set into operation. The burner switched off when the set room temperature is reached. The burner is automatically switched on again when the room temperature falls below this value.

### Turning off

Turn the room thermostat to its lowest value or set selector switch to „0“. The fan will repeatedly start up in order to remove residual from the space heater. Do not switch off at the master switch while heating. Use the device switch instead. Otherwise, the device will be destroyed, as there will be no after-running of the cooling air blower.

### Heating without room thermostat

Set selector switch to

= Heating without room thermostat

The space heater heats up. When the internal temperature of the appliance reaches +40°C (factory setting), the fan is set into operation. If the set temperature (factory setting 80°C) is exceeded, or if the temperature falls below this level, the burner off or again, as the case may be.

### Turning off

Set the selector switch to „0“. The fan will repeatedly start up in order to remove residual heat from the space heater. Do not switch off at the master switch while heating. Use the device switch instead. Otherwise, the device will be destroyed, as there will be no after-running of the cooling air blower.

### Ventilation

Set selector switch to = Ventilation. The fan runs continuously without the burner for the room ventilation.

La commande du générateur d'air chaud et du brûleur s'effectue par le Commutateur

= Ventilation

0 = Arrêt

= Chauffage avec thermostat d'ambiance

= Chauffage sans thermostat d'ambiance

Si la température du fuel-oil est au-dessous de +4°C veuillez mettre en fonction le dispositif de préchauffage du fuel oil 4 à 5 minutes avant la mise en service. Le dispositif de préchauffage peut être utilisé en service continu (également durant la nuit).

### Chauffage avec thermostat d'ambiance

Raccorder le thermostat d'ambiance sur la prise prévue à cet effet.

Régler le commutateur sur position

= Chauffage avec thermostat d'ambiance

Indiquer la température ambiante désirée. Le générateur d'air chaud est préchauffé. Lorsque l'intérieur de l'appareil à atteint + 40°C (réglage d'usine), le ventilateur radial se met en route. Lorsque la température ambiante est obtenue, le brûleur s'arrête. Quand la température ambiante descend en-dessous de la température désirée, le brûleur se remet en route automatiquement.

### Arrêt

Afficher ou thermostat d'ambiance une température inférieure à la température ambiante ou régler le commutateur sur position „0“. Un démarrage répété du ventilateur a pour but d'éliminer la chaleur retenue à l'intérieur de l'appareil. Ne pas couper le courant à l'aide de l'interrupteur principal lorsque l'appareil est en fonctionnement, mais plutôt à l'aide de l'interrupteur de l'appareil. Autrement l'appareil serait détérioré, car la soufflerie à refroidissement ne peut pas aller après le coupage du courant.

### Chauffage sans thermostat d'ambiance

Régler le commutateur sur position

= Chauffage sans thermostat d'ambiance. Le générateur d'air chaud est préchauffé. Lorsque l'intérieur de l'appareil à atteint + 40°C (réglage d'usine), le ventilateur radial se met en route. Si la température excède la valeur mini ou maxi indiquée (réglage en usine à + 80°C), le thermique limite remet le brûleur en route ou l'arrête.

### Arrêt

Régler le commutateur sur position „0“. Un démarrage répété du ventilateur à pour but d'éliminer la chaleur retenue à l'intérieur de l'appareil. Ne pas couper le courant à l'aide de l'interrupteur principal lorsque l'appareil est en fonctionnement, mais plutôt à l'aide de l'interrupteur de l'appareil. Autrement l'appareil serait détérioré, car la soufflerie à refroidissement ne peut pas aller après le coupage du courant.

### Ventilation

Régler le commutateur sur position

= Ventilation. Le ventilateur tourne „sans“ brûleur, en fonctionnement en continu par l'aération du local



### Vorsicht

Alle Arbeiten an der elektrischen Anlage dürfen nur von einer Elektrofachkraft durchgeführt werden. Netzstecker erst ziehen, wenn das Gerät vollständig abgekühlt ist



Siehe auch die Betriebsanleitung des Ölbrenners

Eine falsche Brennereinstellung kann Brennkammer und Wärmetauscher zerstören, deshalb muss die Leistung richtig eingestellt werden. Um Kondensatbildung zu vermeiden, darf die Abgastemperatur netto (=gemessene Abgastemperatur in °C minus Brenneransauglufttemperatur in °C) den Wert von 160°C nicht unterschreiten. Brenner fachmännisch einstellen (Brennerkundendienst). Flamme darf Brennkammerwände auf keinen Fall berühren.

Störungen	Mögliche Ursachen	Abhilfe
Der Warmluftgeber ist angeschlossen, jedoch: Brenner startet nicht, wenn der Wahlschalter auf ❄ = Heizen gestellt ist	<ul style="list-style-type: none"> <li>a) Kein Strom vorhanden</li> <li>b) Wahlschalter defekt</li> <li>c) Ölbrenner zeigt Störung</li>   <li>d) Motor oder Kondensator defekt</li> <li>e) Sicherheitstemperaturbegrenzer ist verriegelt</li> <li>f) Raumthermostat falsch eingestellt</li> </ul>	<ul style="list-style-type: none"> <li>a) Hauptschalter und Sicherungen überprüfen</li> <li>b) Wahlschalter austauschen</li> <li>c) Ölbrenner entstören, bei erneuter Brennerstörung nach 4-5 Minuten Entstörknopf nochmals drücken, siehe auch Betriebsanleitung – Brenner. Nach 2x drücken des Entstörknopfes am Feuerungsautomat Fehlerursache nach Betriebsanleitung suchen – wenn kein Erfolg Kundendienst anfordern</li> <li>d) Motor oder Kondensator überprüfen oder austauschen</li> <li>e) Entstörknopf Sicherheitstemperaturbegrenzer eindrücken</li> <li>f) Raumthermostat auf Einstellung überprüfen</li> </ul>
Der Warmluftgeber ist angeschlossen und eingeschaltet Ölbrenner startet und geht sofort auf Störung	<ul style="list-style-type: none"> <li>a) Kein Heizöl im Tank</li> <li>b) Luft im Brennstoffkreislauf</li> <li>c) Ölfilter verstopft</li> <li>d) Absperrhahn geschlossen</li> <li>e) Öl im Vorratstank versulzt</li> <li>f) Ölbrenner zeigt erneut Störung</li> </ul>	<ul style="list-style-type: none"> <li>a) Heizöl nachfüllen</li> <li>b) Verschraubungen im Brennstoffkreislauf auf Dichtheit prüfen</li> <li>c) Filtereinsatz austauschen</li> <li>d) Absperrhahn öffnen</li> <li>e) Ölvorwärmung im Tank einsetzen und Leitungen isolieren</li> <li>f) Siehe Betriebsanleitung Ölbrenner</li> </ul>
Sicherheitstemperaturbegrenzer löst aus	<ul style="list-style-type: none"> <li>a) Temperaturwächter defekt</li> </ul>	<ul style="list-style-type: none"> <li>a) Warmluftthermostat austauschen</li> </ul>
Temperaturwächter löst ständig aus	<ul style="list-style-type: none"> <li>a) Temperaturwächter falsch eingestellt</li> <li>b) Gebläse startet nicht</li> <li>c) Brennstoffdurchsatz zu hoch</li> </ul>	<ul style="list-style-type: none"> <li>a) Temperaturwächter auf Einstellung überprüfen</li> <li>b) Gebläsemotor oder Kondensator überprüfen und eventuell austauschen</li> <li>c) Auf angegebenen Brennstoffdurchsatz einregulieren</li> </ul>
Das Gerät läuft, jedoch mit Rauchbildung	<ul style="list-style-type: none"> <li>a) Düse verstopft</li> <li>b) Filter ist verschmutzt</li> <li>c) Im Öl befindet sich Wasser</li> <li>d) Paraffinabsatz im Hauptfilter, weil keine Ölvorwärmung</li> <li>e) Zu wenig Heizöl im Tank</li> <li>f) Durch undichte Stellen wird Luft angesaugt</li> <li>g) Magnetventil defekt</li> </ul>	<ul style="list-style-type: none"> <li>a) Düse austauschen</li> <li>b) Filter reinigen oder erneuern</li> <li>c) Heizöl erneuern</li> <li>d) Ölvorwärmung austauschen</li>   <li>e) Tank auffüllen</li> <li>f) Verschraubungen im Ölleitungssystem festziehen, notfalls erneuern</li> <li>g) Siehe Betriebsanleitung Ölbrenner</li> </ul>
Das Warmluftgebläse läuft, obwohl das Gerät ausgeschaltet und abgekühlt ist	<ul style="list-style-type: none"> <li>a) Temperaturregler defekt</li> <li>b) Temperaturregler zu niedrig</li> </ul>	<ul style="list-style-type: none"> <li>a) Warmluftthermostat auswechseln</li> <li>b) Temperatureinstellung korrigieren</li> </ul>
Der Brenner läuft, doch das Warmluftgebläse läuft nach kurzer Zeit nicht an	<ul style="list-style-type: none"> <li>a) Temperaturregler defekt</li> <li>b) Temperaturregler zu hoch eingestellt</li> <li>c) Warmluftgebläse oder Kondensator defekt</li> </ul>	<ul style="list-style-type: none"> <li>a) Warmluftthermostat auswechseln</li> <li>b) Temperatureinstellung korrigieren</li> <li>c) Warmluftgebläse oder Kondensator austauschen</li> </ul>
Der Warmluftgeber ist angeschlossen, jedoch: Ventilator startet nicht, wenn der Wahlschalter auf ❄ = Lüften gestellt ist	<ul style="list-style-type: none"> <li>a) Kein Strom vorhanden</li> <li>b) Sicherheitstemperaturbegrenzer ist verriegelt</li> <li>c) Kondensator defekt</li> </ul>	<ul style="list-style-type: none"> <li>a) Hauptschalter und Sicherungen überprüfen</li> <li>b) Sicherheitstemperaturbegrenzer-Entstörknopf drücken</li> <li>c) Kondensator überprüfen</li> </ul>

## Malfunction and Remedy



### Warning

All work on the electrical installation must be carried out by a qualified electrician.



Remove power supply plug only when the heater has entirely cooled down

See also operating instructions for oil burner

The incorrect adjustment of the burner may destroy the combustion chamber and heat exchanger; therefore it is important that the output is correctly set. In order to avoid condensation, the net temperature of the flue gases (= the measured temperature of the flue gases in °C minus the inlet temperature of the burner in °C) must drop below a value of 160°C. The burner readjustment must be carried out by a specialist (after-sales service for burner). The flames must on no account touch the walls of the combustion chamber.

Malfunction	Possible cause	Remedy
The space heater is connected up, but: the burner does not start, when the selector switch is set to ❄ = Heating	<ul style="list-style-type: none"> <li>a) Not electrical supply</li> <li>b) Defective selector switch</li> <li>c) Oil burner indicates a malfunction</li>   <li>d) Motor or capacitor defective</li> <li>e) Overheat thermostat is locked</li> <li>f) Room thermostat falsely set</li> </ul>	<ul style="list-style-type: none"> <li>a) Check main switch and fuses</li> <li>b) Replace selector switch</li> <li>c) Reset oil burner. Burner cuts again, press reset button after 4 to 5 min. Fault clearance of oil burner. If there is another shut-down of the burner on fault, press reset button once again 4-5 minutes later (see also operating instructions of the burner) After having pressed the reset button at the burner control twice, search for cause of trouble by consulting the operating instructions – if you do not succeed, call for customer serviced:</li> <li>d) Check motor or capacitor or replace if necessary</li> <li>e) Press reset button of overheat thermostat</li> <li>f) Check room thermostat setting</li> </ul>
The space heater is connected up, and switched on the oil burner starts and immediately indicates a malfunction	<ul style="list-style-type: none"> <li>a) No oil in tank</li> <li>b) Air in fuel circuit</li>   <li>c) Oil filter clogged</li> <li>d) Stopcock closed</li> <li>e) The oil in the storage tank is jellied</li>   <li>f) Oil burner indicates a malfunction again</li> </ul>	<ul style="list-style-type: none"> <li>a) Refill oil tank</li> <li>b) Check served connections of fuel circuit for leaks</li> <li>c) Change filter element</li> <li>d) Open stopcock</li> <li>e) Activate oil preheating in the tank and insulate the lines</li> <li>f) See operating instructions oil burner</li> </ul>
Overheat thermostat switches off	<ul style="list-style-type: none"> <li>a) Defective overheat thermostat</li> </ul>	<ul style="list-style-type: none"> <li>a) Replace warm air thermostat</li> </ul>
Temperature controller continually switches off	<ul style="list-style-type: none"> <li>a) Temperature controller wrongly set</li> <li>b) Fan does not start</li>   <li>c) Fuel flow rate too high</li> </ul>	<ul style="list-style-type: none"> <li>a) Check temperature controller set</li> <li>b) Check fan motor or capacitor or replace it if necessary</li> <li>c) Adjust fuel flow rate to given value</li> </ul>
The heater is operating, but is producing smoke	<ul style="list-style-type: none"> <li>a) Nozzle is blocked</li> <li>b) Filter is clogged</li> <li>c) Water is in the fuel oil</li> <li>d) Paraffin precipitates in the main filter because there is no oil preheating</li> <li>e) Not enough fuel in the tank</li> <li>f) Air sucked in through leaky points</li>   <li>g) Defective solenoid valve</li> </ul>	<ul style="list-style-type: none"> <li>a) Replace nozzle</li> <li>b) Clean the filter or renew it</li> <li>c) Renew fuel oil</li> <li>d) Replace oil preheater</li>   <li>e) Fill up the tank</li> <li>f) Tighten screw joints in the oil line replace if necessary</li> <li>g) See operating instructions oil burner</li> </ul>
The warm air fan continues to run although it is switched off and has cooled down	<ul style="list-style-type: none"> <li>a) Defective temperature controller</li> <li>b) Temperature regulator set to low</li> </ul>	<ul style="list-style-type: none"> <li>a) Replace the warm air thermostat</li> <li>b) Correct the temperature adjustment</li> </ul>
The burner runs, but the warm air fan does not start after a short period	<ul style="list-style-type: none"> <li>a) Defective temperature regulator</li> <li>b) Temperature regulator set too low</li> <li>c) Warm air fan or capacitor defective</li> </ul>	<ul style="list-style-type: none"> <li>a) Replace the warm air thermostat</li> <li>b) Correct the temperature adjustment</li> <li>c) Replace warm air fan or capacitor</li> </ul>
The space heater is connected up, but: The fan does not start, when the selector switch is set to ☼ = Ventilation	<ul style="list-style-type: none"> <li>a) No electricity supply</li> <li>b) Overheat thermostat is locked</li> <li>c) Capacitor defective</li> </ul>	<ul style="list-style-type: none"> <li>a) Check main switch and fuses</li> <li>b) Press overheat thermostat reset button</li> <li>c) Check capacitor</li> </ul>



### Attention

Tous travaux sur l'installation électrique ne doivent être réalisés que par des électriciens spécialisés.



Retirer la prise d'alimentation du secteur seulement lorsque l'appareil est complètement refroidi

Voir également les directives de service du brûleur fuel.

Un mauvais réglage peut détériorer la chambre de combustion et l'échangeur; veillez à ce que la puissance soit réglée correctement. Pour éviter la formation de condensation, la température nette des fumées (la température de sortie en °C moins la température d'aspiration au brûleur) ne doit pas être inférieure à 160°C.

Faire appel à un technicien pour la mise en marche du brûleur (Service Après-Vente du Brûleur). La flamme ne doit en aucun cas toucher les parois de la chambre de combustion.

Panne	Causes possible	Moyens d'y remédier
Le générateur d'air chaud est branché mais: le brûleur ne démarre pas, lorsque le commutateur est sur position ❄ = Chauffage	<ul style="list-style-type: none"> <li>a) Pas de courant</li> <li>b) Commutateur défectueux</li> <li>c) Brûleur fuel est en dérangement</li> <li>d) Moteur ou condensateur est en sécurité</li> <li>e) Limiteur de température est en sécurité</li> <li>f) Mauvais réglage du thermostat d'ambiance</li> </ul>	<ul style="list-style-type: none"> <li>a) Vérifier l'interrupteur principal et les fusibles</li> <li>b) Remplacer le commutateur</li> <li>c) Réamer le brûleur fuel; si brûleur à nouveau en sécurité attendre 4 à 5 min. et réarmer une nouvelle fois (cf. instructions de service du brûleur). Dépanner le brûleur à fuel. S'il y a une nouvelle interruption à défaut du brûleur, pressez à nouveau le bouton de réarmement (voir également le mode d'emploi du brûleur) Après avoir pressé le bouton de réarmement du brûleur de commande automatique du brûleur deux fois, cherchez la cause du défaut selon le mode d'emploi – si vous ne réussissez pas, demandez le service aux clients</li> <li>d) vérifier sur le bouton de réarmement et éventuellement le remplacer</li> <li>e) Appuyer sur le bouton de réarmement</li> <li>f) Vérifier le réglage du thermostat d'ambiance</li> </ul>
Le générateur d'air chaud est branché et mise en marche le brûleur fuel démarre et se met en sécurité aussitôt	<ul style="list-style-type: none"> <li>a) Il n'y a pas de fuel dans le réservoir</li> <li>b) Il y a de l'air dans la circulation de combustible</li> <li>c) Le filtre fuel est encrassé</li> <li>d) Vanne d'arrêt fermée</li> <li>e) Le fuel-oil dans le réservoir de stockage est gélifié</li> <li>f) Brûleur en dérangement à nouveau</li> </ul>	<ul style="list-style-type: none"> <li>a) Remettre encore du fuel</li> <li>b) Vérifier l'étanchéité de la boulonnerie de la circulation de combustible</li> <li>c) Remplacer la cartouche filtre</li> <li>d) Ouvrir la vanne d'arrêt</li> <li>e) Utilisez le préchauffer dans le réservoir et isoler les conduites</li> <li>f) Cf. instructions de service du brûleur à fuel</li> </ul>
Declenchement du limiteur de température	<ul style="list-style-type: none"> <li>a) Le thermique limite defectueux</li> </ul>	<ul style="list-style-type: none"> <li>a) Remplacer l'airstat</li> </ul>
Declenchement constant du limiteur de température	<ul style="list-style-type: none"> <li>a) Le thermique limite est mal réglé</li> <li>b) Le ventilateur ne démarre pas</li> <li>c) Le débit du combustible est trop élevé</li> </ul>	<ul style="list-style-type: none"> <li>a) Vérifier le réglage de thermique limite</li> <li>b) Le moteur du ventilateur est defectueux (ou du condensateur) vérifier et changer si nécessaire</li> <li>c) Régler le débit selon les indications</li> </ul>
L'appareil fonctionne, mais avec formation de fumée	<ul style="list-style-type: none"> <li>a) Gicleur est encrassé</li> <li>b) Le filtre est encrassé</li> <li>c) Il y a de l'eau dans le fuel</li> <li>d) Dépôt de paraffine dans le filtre principal, parce qu'il n'y a pas préchauffage du fuel</li> <li>e) Il n'y a pas suffisamment de fuel dans le réservoir</li> <li>f) De l'air est aspiré par des endroits non étanches</li> <li>g) L'électrovanne est défectueuse</li> </ul>	<ul style="list-style-type: none"> <li>a) Remplacer le gicleur</li> <li>b) Nettoyer ou renouveler le filtre</li> <li>c) Renouveler le fuel</li> <li>d) Remplacer le préchauffage du fuel</li> <li>e) Remplir le réservoir</li> <li>f) Resserer les boulonnages du système de conduits du fuel, les remplacer si nécessaire</li> <li>g) Voir notice d'utilisation du brûleur à fuel</li> </ul>
Le ventilateur d'air chaud fonctionné bien qu'il soit arrêté et refroidi	<ul style="list-style-type: none"> <li>a) Le régulateur de température est défectueux</li> <li>b) Le régulateur de température est réglé trop bas</li> </ul>	<ul style="list-style-type: none"> <li>a) Remplacer l'airstat</li> <li>b) Corriger la réglage de température</li> </ul>
Le brûleur fonctionne, mais le ventilateur d'air chaud ne se met pas en marche après un bref laps de temps	<ul style="list-style-type: none"> <li>a) Le régulateur de température est défectueux</li> <li>b) Le régulateur de température est réglé trop bas</li> <li>c) Le ventilateur d'air chaud ou condensateur défectueux</li> </ul>	<ul style="list-style-type: none"> <li>a) Remplacer l'airstat</li> <li>b) Corriger la réglage de température</li> <li>c) Remplacer le ventilateur d'air chaud ou le condensateur</li> </ul>
Le générateur d'air chaud est branché mais: la ventilation ne se met pas en route a lorsque le commutateur est sur position ❄ = ventilation	<ul style="list-style-type: none"> <li>a) Pas de courant</li> <li>b) Limiteur de température bloqué</li> <li>c) Condensateur défectueuse</li> </ul>	<ul style="list-style-type: none"> <li>a) Vérifier l'interrupteur principal</li> <li>b) Appuyer sur bouton de réarmement du limiteur de température</li> <li>c) Vérifier condensateur</li> </ul>





**Wartung**

Gemäss §9 der Heizungsanlagenverordnung wird gefordert, die Anlage einschliesslich des Ölbrenners regelmässig warten zu lassen, um eine zuverlässige und sichere Funktion des Gerätes zu gewährleisten.

Eine Wartung des Gerätes **ist jährlich** erforderlich.

Wir empfehlen den Abschluss eines Wartungsvertrages mit einem zugelassenen Fachbetrieb.



**Servicing**

According to § 9 of the regulations for heating plants it is demanded to let the plant including the oil burner be serviced regularly in order to assure a reliable and secure operation of the device.

A service of the heater is necessary **once a year**

We recommend to seal a service-contract with an authorised enterprise .



**Entretien**

Selon § 9 de réglementation par installations de chauffage, il est demandé de faire maintenir l'appareil le brûleur régulièrement **une fois par an**.

Nos recommandons de conduire un contrat d'entretien avec une entreprise autorisée.



**Bei allen Arbeiten am Warmlufterzeuger :**

- ① Wahlschalter auf „0“ stellen.
- ② Netzstecker erst ziehen, wenn das Gerät vollständig abgekühlt ist.



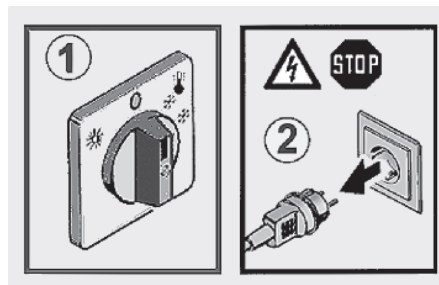
**Starting maintenance work on the space heater:**

- ① Set selector switch to „0“.
- ② Remove power supply plug only when the heater has entirely cooled down.



**Lors de tous travaux sur le générateur d'air chaud, il faut:**

- ① Positionner le commutateur sur „0“.
- ② Retirer la prise d'alimentation du secteur seulement lorsque l'appareil est complètement refroidi.



Veränderungen oder Manipulationen am Warmlufterzeuger dürfen auf keinen Fall vorgenommen und Reparaturarbeiten müssen vom Fachmann durchgeführt werden, sonst erlischt jegliche Produkthaftung und Garantie.

Brennkammer und Wärmetauscher **mindestens** einmal jährlich reinigen. Ölbrenner **mindestens** einmal jährlich kontrollieren und warten lassen. Wartungsvertrag abschliessen.

The space heaters must not be modified or tampered with under any circumstances, and repair work must be carried out by a specialist.

Clean the combustion chamber and the heat exchanger **at least** once a Year. The oil burner has to be checked and serviced **at least** once a year. Conclude a service contract.

En aucun cas le générateur d'air chaud ne doit pas être modifié ou manipulé, et les travaux de réparation doivent être effectués par un technicien selon les règles de l'art

Nettoyer la chambre de combustion et l'échangeur **au moins** une fois par an. Contrôler et faire entretenir **au moins** une fois par an le brûleur fuel. Souscrire un contrat d'entretien.



**Hauptfilter**

Alle 200 - 300 Betriebsstunden auswechseln. Wenn Wasser oder Schmutzreste durch das Filterglas sichtbar werden, Filtereinsatz sofort auswechseln.



**Main filter**

Should be exchanged after 200 to 300 operating hours. Replace the filter insert as soon as water or dirt is detected in the filterglass



**Filtre principal**

Remplacer toutes les 200 - 300 heures de service. Lorsque des restes d'eau ou de saletés deviennent visibles par le verre du filtre, il faut immédiatement remplacer la pièce de rechange pour filtre principal.





### Reinigung Brennkammer



Bei allen Arbeiten am  
Warmflufferzeuger :



Strom abschalten

Wahlschalter auf „0“ stellen

Netzstecker erst ziehen, wenn das Gerät  
vollständig abgekühlt ist.

Spannring an Brennerkonsole lösen. Brenner  
abnehmen.

Brennkammer mit Bürste und Staubsauger  
durch die Öffnung reinigen



### Cleaning of combustion chamber



Starting maintenance work  
on the space heater



Turn off electrical supply

Set selector switch to „0“

After the heater has cooled down, the main  
switch must be turned off.

Loosen clamping-ring on burner bracket.  
Remove burner.

Clean combustion chamber with brush and  
vacuum cleaner through the opening.



### Nettoyage de la chambre de combustion



Lors de travaux sur le  
générateur



Débrancher le courant électrique

Positionner le commutateur sur „0“

Après le refroidissement de chauffage le  
commutateur principal est à tirer

Desserer le tendeur au niveau de la support  
du brûleur et enlever celui-ci

Par l'ouverte, nettoyer la chambre de combu-  
sion l'aide d'une brosse et d'un aspirateur



### Reinigung Wärmetauschertaschen



Strom abschalten

Wahlschalter auf „0“ stellen

Netzstecker erst ziehen, wenn das Gerät  
vollständig abgekühlt ist.

Nach Entfernen der entsprechenden Ge-  
häusewände, Wärmetauscher-Deckel und  
Wärmetauscher-Dichtung, die einzelnen  
Wärmetauscher-Taschen mittels Bürste und  
Staubsauger reinigen.



### Cleaning of heat exchanger elements



Turn off electrical supply

Set selector switch to „0“

After the heater has cooled down, the main  
power switch must be turned off .

Upon of the relevant casing walls, the cover of  
the heat exchanger, and the heat exchanger  
seal, the individual pockets of the heat  
exchanger have to be cleaned using a brush  
and a vacuum cleaner.



### Nettoyage des plateaux d'échangeur de chaleur



Débrancher le courant  
électrique

Positionner le commutateur sur „0“

Retirer la prise d'alimentation du secteur  
seulement lorsque l'appareil est complèment  
refroidi.

Après avoir enlevé les parois du boîtier  
correspondants de chaleur et la garniture  
détachéité de l'échangeur de chaleur, les  
poches de l'échangeur de chaleur doivent  
être nettoyées en utilisant une brosse et un  
aspirateur



### Brenner - Kundendienst

Der Brenner sollte mindestens einmal im Jahr  
überprüft und einreguliert werden.  
Dabei muss der Ölfiltereinsatz und die  
Brennerdüse erneuert werden. Die Arbeiten  
dürfen nur vom Kundendienst oder einem au-  
toriseierten Fachbetrieb vorgenommen werden.  
Nach einem vergeblich erfolgten Startversuch  
muss vor erneutem Betätigen des Entstö-  
rknopfes eine Kontrolle und gegebenenfalls  
Reinigung der Brennkammer von verbranntem  
Heizöl erfolgen.

Die Firma Kroll empfiehlt, einen Wartungsver-  
trag abzuschliessen.



### Burner after sales Service

The burner should be checked and adjusted  
at least annually.  
On this occasion, the oil filter insert and the  
burner jet have to be replaced.  
This work must only be made by the after  
sales service or an authorized specialist firm.  
After a failed start attempt, a control and  
if necessary, a cleaning of the combustion  
chamber of unburned heating oil must take  
place before the reset button is pressed again.

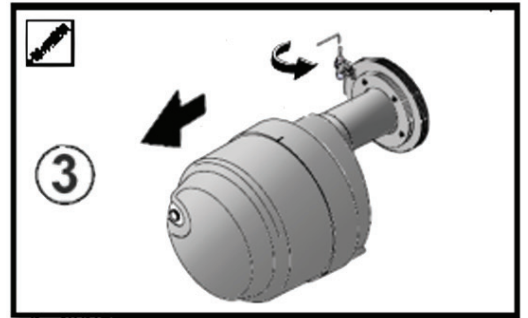
Kroll recommend taking out a service contract.



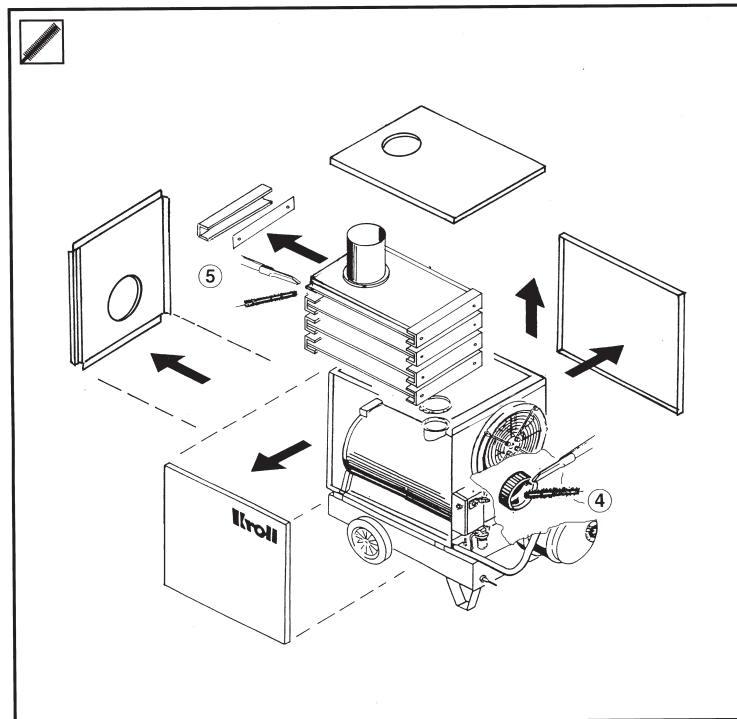
### Service après-vente brûleur

Le brûleur devrait être vérifié et réglé au  
moins une fois par an. En cette occurrence,  
la cartouche filtrante et la buse de brûleur  
doivent être remplacées.  
Ce travaux ne doivent être effectué que par le  
service après vente ou bien par un spécialiste  
agréé.  
Après un essai de démarrage en vain, il faut  
procéder à un contrôle et, le cas échéant, à  
un nettoyage de la chambre de combustion du  
fuel non brûlé avant de réactionner le bouton  
de réarmement.

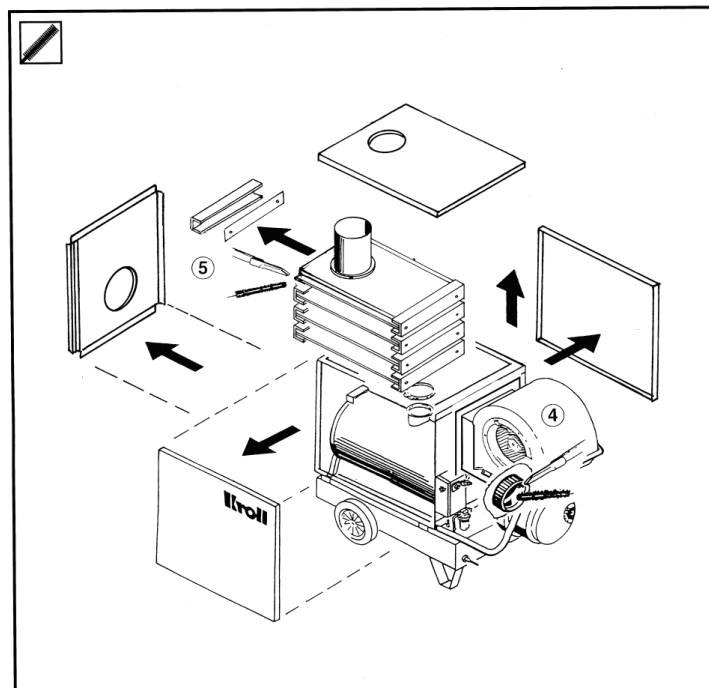
La société Kroll conseille de souscrire à un  
contract d'entretien.



M25



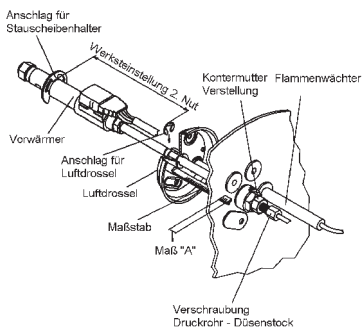
M25R - M100



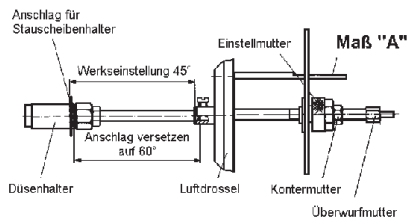
# M25, M25R, M50, M70, M100

## Technische Daten Technical data / Caractéristiques techniques

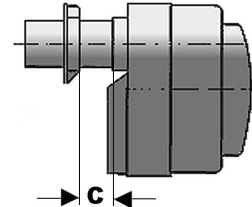
Öl / Oil / Fuel	M25	M25R	M50	M70	M100
	Fabrikat Giersch				
Ölbrenner / Oil burner / Brûleur à fuel	R -V-WLE-K44	R -V-WLE-K44	R -V-WLE-K44	R 20 - WLE - K44	R 20 - WLE - K44
Düse / Nozzle / Gicleur	0,6 -60°S Danfoss mit Sinterfilter	0,6 -60°S Danfoss mit Sinterfilter	1,0 -60°S Danfoss mit Sinterfilter	1,35 -60°S Danfoss mit Sinterfilter	2,0 -60°S Danfoss mit Sinterfilter
Druck Ölpumpe / Pressure oil pump / Pression de la pompe à fuel	10 bar	10 bar	11 bar	13 bar	13 bar
Mass A / Measure A / Dimension A	8 mm	8 mm	15 mm	17 mm	24 mm
Mass C / Measure C / Dimension C	35 mm	35 mm	35 mm	40 mm	40 mm
	Siehe Betriebsanleitung Brenner see operating instructions burner / Voir notice d'utilisation brûleur				



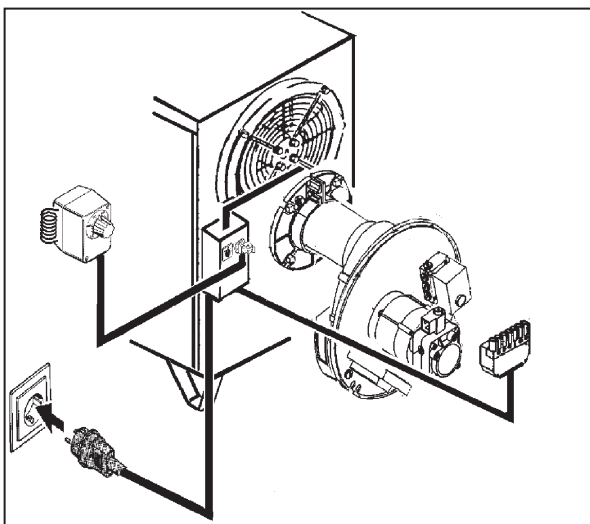
R1



R20



Flüssiggas / LPG / GPL	M25	M25R	M50	M70	M100
	Fabrikat Giersch				
Gasbrenner / Gas burner / Brûleur à gaz	RG1-Fa KE10 1/2"	RG1-Fa KE10 1/2"	RG1-Fb KE10 1/2"	RG20-F KE15 1/2"	RG20-F KE15 1/2"
Gasdüsendruck / Gas nozzle pressure / Pression gicleur gaz	9,0 mbar	9,0 mbar	11 mbar	9,2 mbar	18,3 mbar
Mass A / Measure A / Dimension A	11-12 mm	11-12 mm	15-18 mm	19 mm	26 mm
Mass C / Measure C / Dimension C	35 mm	35 mm	35 mm	40 mm	40 mm
	Siehe Betriebsanleitung Brenner see operating instructions burner / Voir notice d'utilisation brûleur				



<b>Technische Daten / Technical Data / Caractéristiques techniques</b>		<b>M25</b>	<b>M25R</b>	<b>M50</b>	<b>M70</b>	<b>M100</b>	<b>M150</b>	<b>M200</b>	
Nennwärmebelastung / Rated heat load / Puissance calorifiques techniques	kW	25	25	51	71	100	140	188	
Nennwärmeleistung / Nominal heating efficiency / Puissance calorifiques	kW	22	22	46	64	90	125	173	
CO <sub>2</sub> Heizöl EL / CO <sub>2</sub> Fuel / CO <sub>2</sub> Combustibles	Vol.-%	12,5							
Abgastemperatur / Exhaust gas temperature Température de gaz d'évacuation	°C	230	230	200	200	210	190	200	
Abgasmassenstrom Volllast / Flue gas mass flow full load / Débit massique de gaz d'évacuation pleine charge	kg/sec	0,009	0,010	0,021	0,029	0,041	0,056	0,078	
CO <sub>2</sub> Erdgas LL + E / CO <sub>2</sub> Domestic gas LL + E / CO <sub>2</sub> Gas naturel LL + E /	Vol.-%	9,5							
Abgastemperatur / Exhaust gas temperature Température de gaz d'évacuation	°C	230	200	200	190	190	190	200	
Abgasmassenstrom Volllast / Flue gas mass flow full load / Débit massique de gaz d'évacuation pleine charge	kg/sec	0,009	0,009	0,019	0,027	0,038	0,053	0,073	
Luftvolumenstrom / Air delivery / Débit d'air	m <sup>3</sup> /h	1.150	1.350	2.600	4.740	5.400	7.300	10.200	
Pressung extern / Pressure external / Pression extérieure	Pa	80	150	170	180	150	150	150	
Temperaturerhöhung [Δt] / Rise in temperature [Δt] / Température différence [Δt]	Kelvin	78	78	54	56	70	50	60	
Schalldruckpegel / Noise pressure level / Pression acoustique	dB(A)	68	68	72	78	77	75	75	
Ölverbrauch / Oil consumption / Consommation huile	Kg/h	2,1	2,1	4,3	6,0	8,4	11,8	15,8	
Stromverbrauch / Electrical power consumption / Consommation d'électricité	kW	0,376	0,403	0,690	1,470	1,380	1,380	2,900	
Elektroanschluss / Electrical connection / Alimentation électrique	V Hz A	230~ 50 1,3	230~ 50 1,75	230~ 50 4,4	230~ 50 6,4	230~ 50 6,1	230~ 50 6,1	230~ 50 13,5	
Tankinhalt / Tank capacity / Contenance du réservoir	l	27	27	46	-	-	-	-	
Abmessungen Measure Dimensions	Breite / width / largeur Tiefe / depth / profondeur Höhe / height / hauteur	mm	520 1.060 900	520 1.060 900	600 1.350 1.050	760 1.470 1.090	920 1.850 1.260	940 2.320 1.340	940 2.400 1.570
Abgasrohr ø / Flue pipe ø / Tuyau de cheminée ø	mm	100	100	130	180	180	180	180	
Ausblasöffnung ø / Air outlet ø / Boche de la sortie ø	mm	285	285	385	445	550	550	550	
Gewicht ohne Brenner / Weight without burner / Poids sans brûleur	kg	85	92	108	134	190	270	330	
Schutzart / Protection category / Type de protection	IP	44							

# M25, M25R, M50, M70, M100

---



## Achtung

Bei der Auswahl der Brenner ist darauf zu achten, dass

- der Brenner CE-geprüft ist
- bei der Auswahl der Gasbrenner darauf geachtet wird, dass die Vorspülzeit mind. 30 Sekunden beträgt
- der Gasfeuerungsautomat phasenempfindlich ist
- der Luftdruckschalter so eingestellt ist, bei Verbrennungsluftmangel der Brenner ausschaltet, bevor die CO-Menge im Abgas 1000 ppm erreicht
- bei Betrieb mit Erdgas der CO<sub>2</sub> - Gehalt auf 9 - 10Vol.% eingestellt ist
- bei Betrieb mit Flüssiggas der CO<sub>2</sub> -Gehalt auf 10 - 11 Vol.% eingestellt ist
- der Brenner für die Grösse der Brennerkammer ausgelegt ist
- die eingestellte Nennwärmebelastung mit dem auf dem Typenschild angegebenen Wert des entsprechen den Gerätes übereinstimmt



## Warning

Please note the following points when you choose the burner:

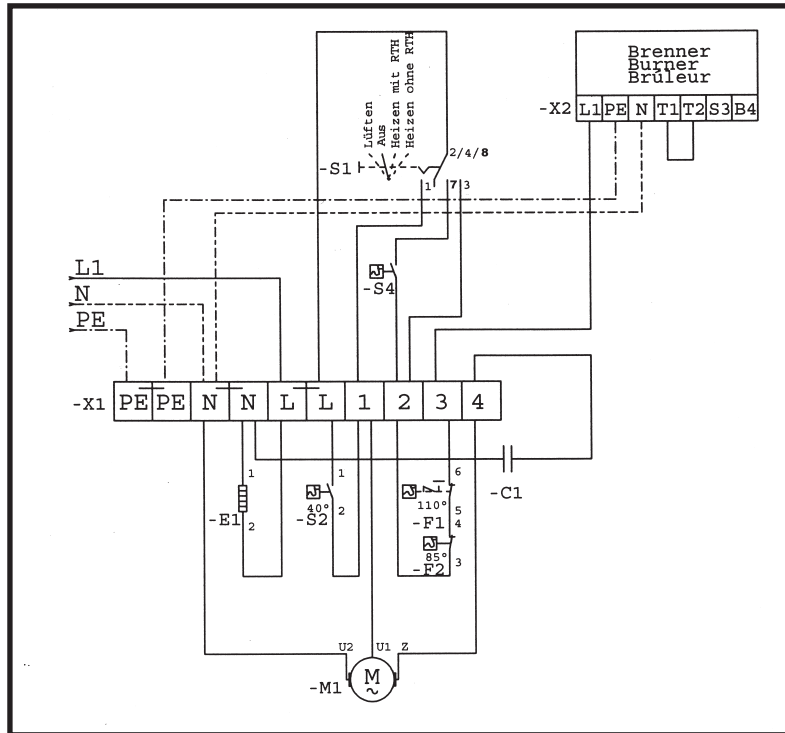
- the burner must be CE approved
- the burner control must have a prepurge periode of at least 30 seconds
- the burner control must be phase sensitive
- the air pressure switch on the burner has to be adjusted so that in case of lack of combustion air, the burner is shut off before the amount of CO in the fluegasses reaches 1000 ppm.
- for natural gas the CO<sub>2</sub> range must be 9 – 10 %
- for propane/butane the CO<sub>2</sub> - range must be 10-11 %
- the burner must be suitable for the dimensions of the combustion chamber of the appliance
- the heat input of the burner must be equal or must be adjusted to the heat input value on the type plate of the appliance



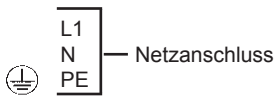
## Attention

Veillez respecter les points suivants quand vous choisissez le brûleur:

- le brûleur doit être testé CE
- si vous choisissez un brûleur gaz, le temps de pré-enlèvement doit être au moins 30 sec.
- le boîtier de commande doit être sensible à la phase
- l'interrupteur pour la pression d'air doit être réglé d'un manière le brûleur arrête avant que quantité CO dans les gaz fumées atteint 1000 ppm
- si le brûleur marche avec du gaz naturel, la concentration du CO<sub>2</sub> doit être réglé à 9 - 10vol.-%
- si le brûleur marche avec du gaz pétrole liquéfié, la concentration du CO<sub>2</sub> doit être réglé à 9 - 10vol.-%
- le brûleur doit correspondre avec la largeur de la chambre de combustion
- la puissance calorifique maximale réglée doit être la même que la valeur indiquée sur la plaque de l'appareil correspondant



Legende:

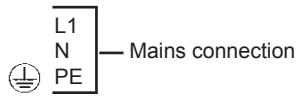


S1 Wahlschalter

- = \* Lüften 0 = AUS
- = \* Heizen mit Raumthermostat
- = \* Heizen ohne Raumthermostat

- S2 Temperaturregler
- S4 Raumthermostat
- F1 Sicherheitstemperaturbegrenzer
- F2 Temperaturwächter
- M1 Gebläse
- X1 Klemmleiste
- X2 Brennerstecker
- E1 Ölvorwärmung
- C1 Kondensator

Legend:

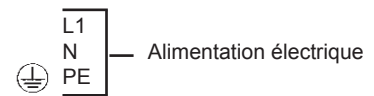


S1 Selector switch

- = \* Ventilation 0 = OFF
- = \* Heating with room thermostat
- = \* Heating without room thermostat

- S2 Temperature regulator
- S4 Room thermostat
- F1 Overheat thermostat
- F2 Temperature controller
- M1 Fan
- X1 Connecting strip
- X2 Burner plug
- E1 Oil preheating
- C1 Capacitor

Légende:



S1 Commutateur

- = \* Ventilation 0 = Arrêt
- = \* Chauffage avec thermostat d'ambiance
- = \* Chauffage sans thermostat d'ambiance

- S2 Régulateur de température
- S4 Thermostat d'ambiance
- F1 Limiteur de température
- F2 Thermique limite
- M1 Ventilateur
- X1 Barre à bornes boîtier de commande
- X2 Prise de brûleur
- E1 Préchauffage du fuel
- C1 Condensateur

# M25, M25R, M50, M70, M100

## Einzelteile M25

## Nomenclature M25 / Component parts M25

### Einzelteile M25 Art.-Nr. 000291-10

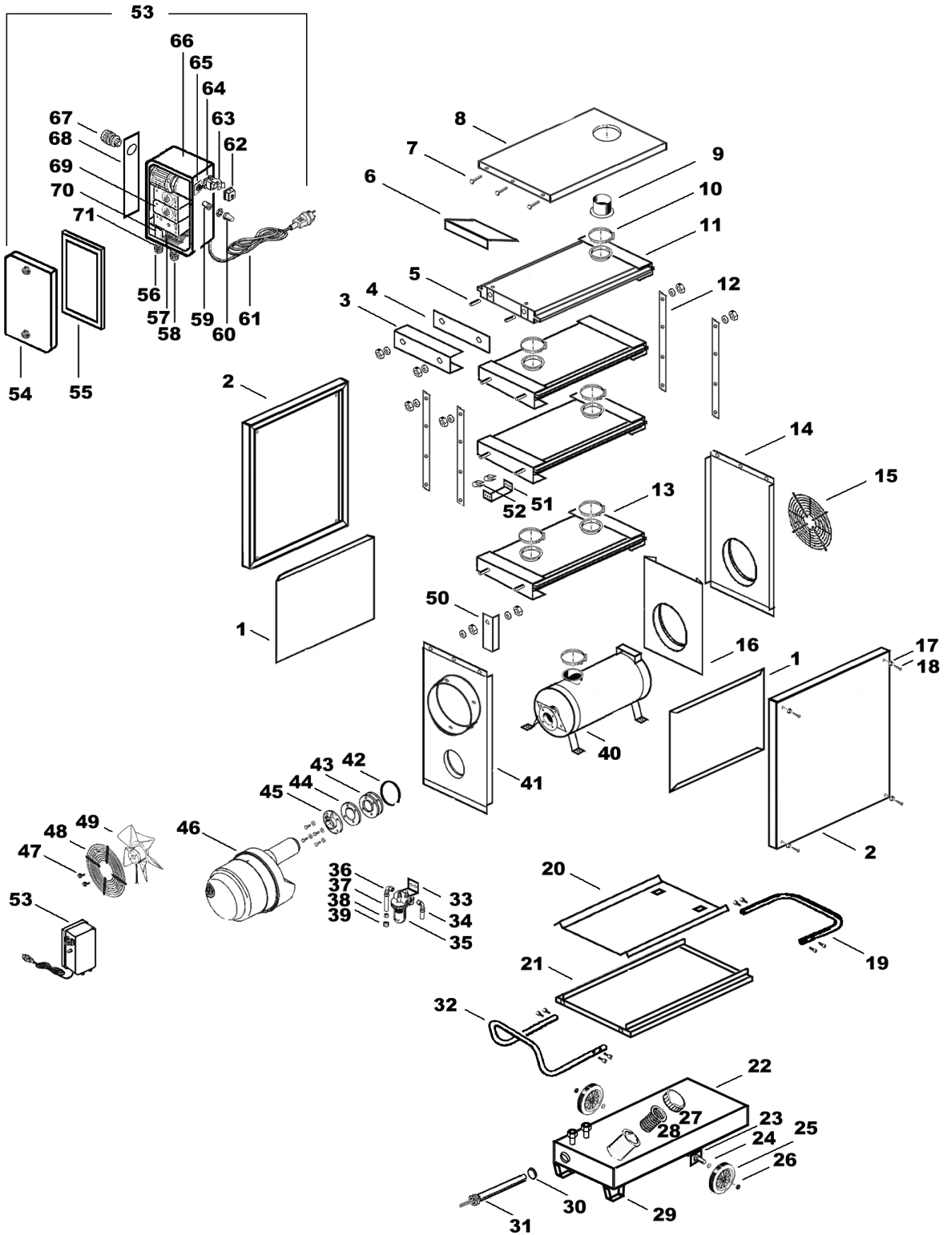
### Component parts M25 Requisition-no. 000291-10

### Nomenclature M25 Numéro de commande 000291-10

### Bestell-Nr. Requisition number Numéro de commande

1	Strahlenschutz	1	Protective screen	1	Manteau interieur	002297
2	Seitenwand	2	Side panel	2	Paroi latérale	002296
3	Wärmetauscher-Deckel	3	Heat exchanger cover	3	Capot d'échangeur de chaleur	002848
4	Wärmetauscher-Dichtung	4	Heat exchanger seal	4	Joint d'échangeur de chaleur	012779
5	Gewindestift	5	Screwed pin	5	Goupille	004345
6	Luftleitblech	6	Air guide	6	Tôle de chicane d'air	002834
7	Sperrzahnschraube	7	Self-locking screw	7	Vis à cliquet	003539
8	Abdeckung	8	Cover	8	Capot	001077
9	Rohrstutzen	9	Flue connector	9	Buse de départ	002853
10	Spannring	10	Clamping-ring	10	Tendeur	001287
11	Auslaßtasche	11	Outlet element	11	Post échangeur	001289
12	Wärmetauscher-Abstandhalter	12	Spacer of the heat exchanger	12	Ecarteur de l'échangeur de chaleur	002851
13	Einlaßtasche	13	Heat exchanger inlet element	13	Pré d'échangeur de chaleur	001288
14	Ausblaswand	14	Air outlet panel	14	Paroi de sortie	001076
15	Schutzgitter	15	Protective grille	15	Grille de protection	012544
16	Strahlenschutz	16	Protective screen	16	Manteau intérieur	002295
17	Alu-Rosette	17	Flared threaded joint	17	Vissage de trompe	003662
18	Schraube	18	Screw	18	Vis	003674
19	Transportgriff	19	Handle	19	Poignée	002292-10
20	Strahlenschutz	20	Protective screen	20	Manteau intérieur	002290
21	Aufbauplatte	21	Mounting plate	21	Plaque de support	001073
22	Tank	22	Tank	22	Réservoir	000769-10
23	Radachse	23	Wheel axle	23	Axe de la roue	001556
24	Scheibe	24	Washer	24	Rondelle plate	003519
25	Rad	25	Wheel	25	Roue	027186
26	Schnellbefestiger	26	Quick fixing device	26	Attaché rapide	003764
27	Tankdeckel	27	Tank lid	27	Couvercle de réservoir	005620
28	Tanksieb	28	Tank strainer	28	Tamis du réservoir	005677
29	Standfuß	29	Foot	29	Pied	002308
30	Dichtung	30	Seal	30	Joint	012778
31	Heizpatrone	31	Cartridge heater	31	Resistance	001286
32	Haltegriff	32	Handle	32	Poignée	002291-10
33	Haltewinkel	33	Holding angle	33	Dispositif de fixation	000377
34	Winkel-Einschraubnippel	34	Male corner nipple	34	Raccord fileté à vis pour cornière	003806
35	Ölfiter	35	Oil filter	35	Filtre fuel	005883
36	Winkel-Einschraubverschraubung	36	Corner threaded joint	36	Vissage à insertion pour cornière	003807
37	Saugleitung	37	Suction pipe	37	Conduit d'aspiration	002305
38	Schneidring	38	Cutting ring	38	Bague coupante	003393
39	Überwurfmutter	39	Screw cap	39	Ecrou-chapeau	003407
40	Brennkammer	40	Combustion chamber	40	Chambre de combustion	001285
41	Ansaugwand	41	Air inlet panel	41	Paroi d'aspiration	001074
42	Spannring	42	Clamping ring	42	Tendeur	001314
43	Brennerkonsole	43	Burner bracket	43	Support du brûleur	001082
44	Dichtung	44	Seal	44	Joint	005892
45	Brennerflansch	45	Burner flange	45	Bride du brûleur	006237
46	Brenner	46	Burner	46	Brûleur	012803
47	Schraube	47	Screw	47	Vis	003562
48	Schutzgitter	48	Protective grille	48	Grille de protection	012543
49	Axialventilator	49	Fan axial	49	Ventilateur axial	005639
50	Hitzeschutzblech	50	Mudguard	50	Tôle de protection	002872
51	Fühlerhalter	51	Sensor holder	51	Manche de la sonde	002854
52	Steckklammer	52	Plug-on clamp	52	Crampe à fiche	012711
53	Schaltgehäuse vormontiert	53	Control box pre-mounted	53	Boîtier de commande pré-monté	000866-02
54	Schaltgehäusedeckel	54	Control box cover	54	Couvercle boîtier de commande	002836
55	Dichtung	55	Seal	55	Joint	012545
56	Verschraubung	56	Screwing	56	Boulonnage	023158
57	Kondensator	57	Capacitor	57	Condensateur	005398
58	Verschraubung	58	Screwing	58	Boulonnage	023209
59	Entriegelungsknopf Sicherheitstemperaturbegrenzer	59	Reset button for overheat thermostat	59	Bouton de réarmement pour thermique limite	001283-02
60	Dichtungskappe	60	Protecting cap	60	Capouchon de protection	006607
61	Netzkabel mit Stecker	61	Power cord with plug	61	Câble d'alimentation avec prise	006450
62	Schutzkappe	62	Protecting cap	62	Capouchon de protection	006465
63	Steckdoseneinsatz	63	Socket insert	63	Insert de la prise courant	006511
64	Anbaugehäuse Steckdose	64	Socket for mounting case	64	Prise de courant pour boîtier annexé	006510
65	Nockenschalter	65	Snap switch	65	Combinateur à cames	006740
66	Schaltgehäuse	66	Control box	66	Boîtier de commande	001284-02
67	Würgennippel	67	Twist nipple	67	Raccord fileté à torsade	035324
68	Isolierplatte	68	Insulating plate	68	Plaque d'isolation	012546
69	Warmluftthermostat	69	Warm air-thermostat	69	Airstat	006120
70	Klemmleiste	70	Connecting strip	70	Barre à bornes	012548
71	Gegenmutter	71	Locking corner	71	Cornier de maintien	023208





# M25, M25R, M50, M70, M100

## Einzelteile M25R

## Nomenclature M25R / Component parts M25R

Einzelteile M25R  
Art.-Nr. 040720-10

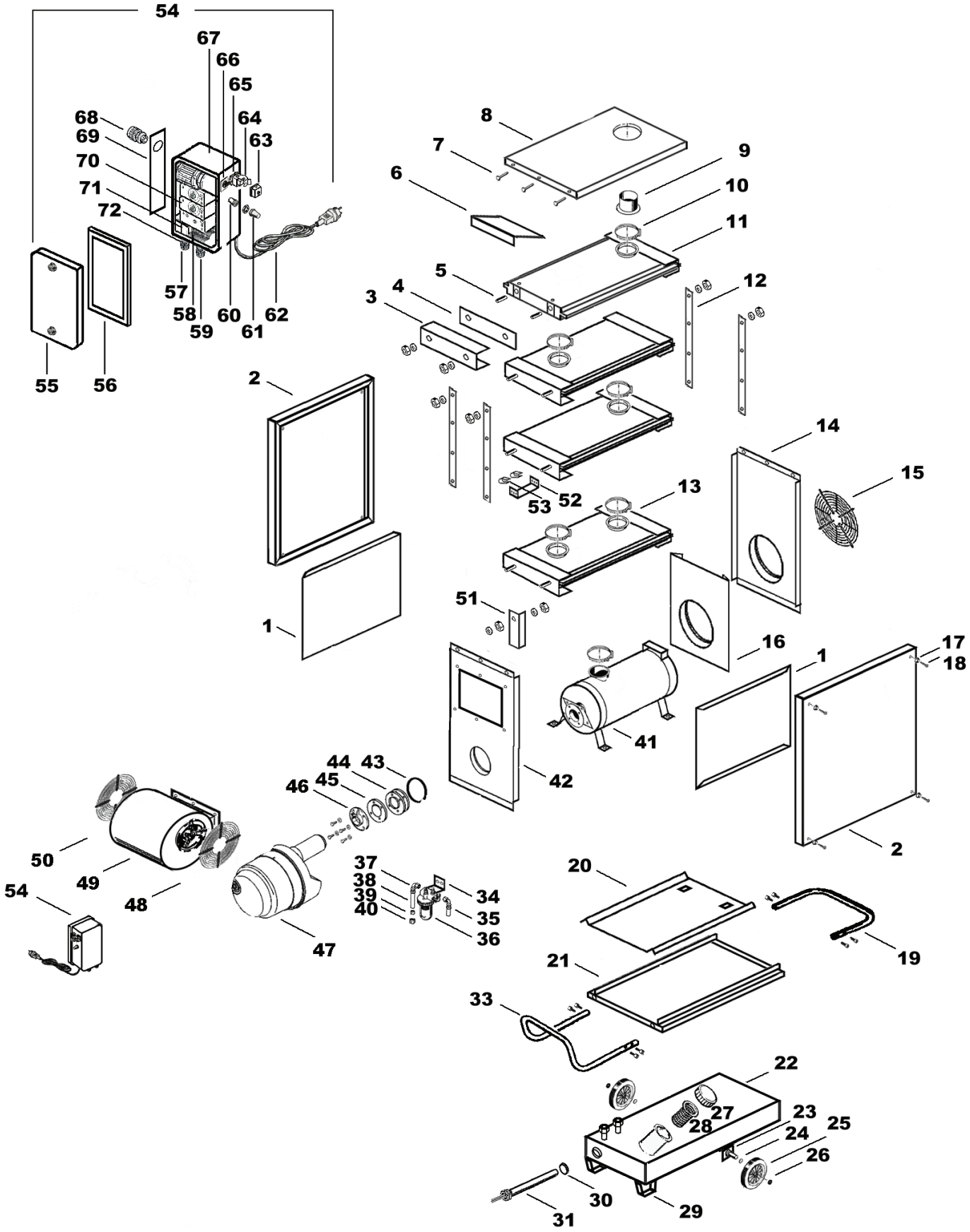
Component parts M25R  
Requisition-no. 040720-10

Nomenclature M25R  
Numéro de commande  
040720-10

Bestell-Nr.  
Requisition number  
Numéro de commande

1	Strahlenschutz	1	Protective screen	1	Manteau interieur	002297
2	Seitenwand	2	Side panel	2	Paroi latérale	002296
3	Wärmetauscher-Deckel	3	Heat exchanger cover	3	Capot d'échangeur de chaleur	002848
4	Wärmetauscher-Dichtung	4	Heat exchanger seal	4	Joint d'échangeur de chaleur	012779
5	Gewindestift	5	Screwed pin	5	Goupille	004345
6	Luftleitblech	6	Air guide	6	Tôle de chicane d'air	002834
7	Sperrzahnschraube	7	Self-locking screw	7	Vis à cliquet	003539
8	Abdeckung	8	Cover	8	Capot	001077
9	Rohrstutzen	9	Flue connector	9	Buse de départ	002853
10	Spannring	10	Clamping-ring	10	Tendeur	001287
11	Auslaßtasche	11	Outlet element	11	Post échangeur	001289
12	Wärmetauscher-Abstandhalter	12	Spacer of the heat exchanger	12	Ecarteur de l'échangeur de chaleur	002851
13	Einlaßtasche	13	Heat exchanger inlet element	13	Pré d'échangeur de chaleur	001288
14	Ausblaswand	14	Air outlet panel	14	Paroi de sortie	041095
15	Schutzgitter	15	Protective grille	15	Grille de protection	012544
16	Strahlenschutz	16	Protective screen	16	Manteau intérieur	002290
17	Alu-Rosette	17	Flared threaded joint	17	Vissage de trompe	003662
18	Schraube	18	Screw	18	Vis	003674
19	Transportgriff	19	Handle	19	Poignée	002292-10
20	Strahlenschutz	20	Protective screen	20	Manteau intérieur	002290
21	Aufbauplatte	21	Mounting plate	21	Plaque de support	001073-10
22	Tank	22	Tank	22	Réservoir	000769-10
23	Radachse	23	Wheel axle	23	Axe de la roue	001556-10
24	Scheibe	24	Washer	24	Rondelle plate	003519
25	Rad	25	Wheel	25	Roue	037349
26	Schnellbefestiger	26	Quick fixing device	26	Attaché rapide	003764
27	Tankdeckel	27	Tank lid	27	Couvercle de réservoir	005620
28	Tanksieb	28	Tank strainer	28	Tamis du réservoir	005677
29	Standfuß	29	Foot	29	Pied	002308-10
30	Dichtung	30	Seal	30	Joint	012778
31	Heizpatrone	31	Cartridge heater	31	Resistance	001286
33	Haltegriff	33	Handle	33	Poignée	002291-10
34	Haltewinkel	34	Holding angle	34	Dispositif de fixation	000377
35	Winkel-Einschraubnippel	35	Male corner nipple	35	Raccord fileté à vis pour cornière	003806
36	Ölfiter	36	Oil filter	36	Filtre fuel	005883
37	Winkel-Einschraubverschraubung	37	Corner threaded joint	37	Vissage à insertion pour cornière	003807
38	Saugleitung	38	Suction pipe	38	Conduit d'aspiration	002305
39	Schneidring	39	Cutting ring	39	Bague coupante	003393
40	Überwurfmutter	40	Screw cap	40	Ecrou-chapeau	003407
41	Brennkammer	41	Combustion chamber	41	Chambre de combustion	001285
42	Ansaugwand	42	Air inlet panel	42	Paroi d'aspiration	001075-10
43	Spannring	43	Clamping ring	43	Tendeur	001314
44	Brennerkonsole	44	Burner bracket	44	Support du brûleur	001082
45	Dichtung	45	Seal	45	Joint	005892
46	Brennerflansch	46	Burner flange	46	Bride du brûleur	006237
47	Brenner	47	Burner	47	Brûleur	012803
48	Sperrzahnschraube	48	Self-locking screw	48	Vis à cliquet	003562
49	Schutzgitter	49	Protective grille	49	Grille de protection	040888
50	Radialventilator	50	Fan radial	50	Ventilateur radial	005394
51	Hitzeschutzblech	51	Mudguard	51	Tôle de protection	002872
52	Fühlerhalter	52	Sensor holder	52	Manche de la sonde	002854
53	Steckklammer	53	Plug-on clamp	53	Crampe à fiche	012711
54	Schaltgehäuse vormontiert	54	Control box	54	Boîtier de commande	001284-02
55	Schaltgehäusedeckel	55	Control box cover	55	Couvercle boîtier de commande	001281-02
56	Dichtung	56	Seal	56	Joint	012545
57	Verschraubung	57	Screwing	57	Boulonnage	023158
58	Kondensator	58	Capacitor	58	Condensateur	005715
59	Verschraubung	59	Screwing	59	Boulonnage	023209
60	Entriegelungsknopf	60	Reset button for overheat thermostat	60	Bouton de réarmement pour thermique limite	001283-02
61	Sicherheitstemperaturbegrenzer	61	Protecting cap	61	Capouchon de protection	006607
62	Netzkabel mit Stecker	62	Power cord with plug	62	Câble d'alimentation avec prise	006450
63	Schutzkappe	63	Protecting cap	63	Capouchon de protection	006465
64	Steckdoseneinsatz	64	Socket insert	64	Insert de la prise courant	006511
65	Anbaugehäuse Steckdose	65	Socket for mounting case	65	Prise de courant pour boîtier annexé	006510
66	Nockenschalter	66	Snap switch	66	Combinateur à cames	006740
67	Schaltgehäuse	67	Control box	67	Boîtier de commande	001284-02
68	Würgenippel	68	Twist nipple	68	Raccord fileté à torsade	035324
69	Isolierplatte	69	Insulating plate	69	Plaque d'isolation	012546
70	Warmluftthermostat	70	Warm air-thermostat	70	Airstat	006120
71	Klemmleiste	71	Connecting strip	71	Barre à bornes	012548
72	Gegenmutter	72	Locking corner	72	Cornier de maintien	023208

Einzelteile M25R  
Nomenclature M25R / Component parts M25R



Technische Änderungen vorbehalten

# M25, M25R, M50, M70, M100

## Einzelteile M50

## Component parts M50 / Nomenclature M50

### Einzelteile M50

Artikel-Nr. 000296-10

### Component parts M50

Requisition-no. 000296-10

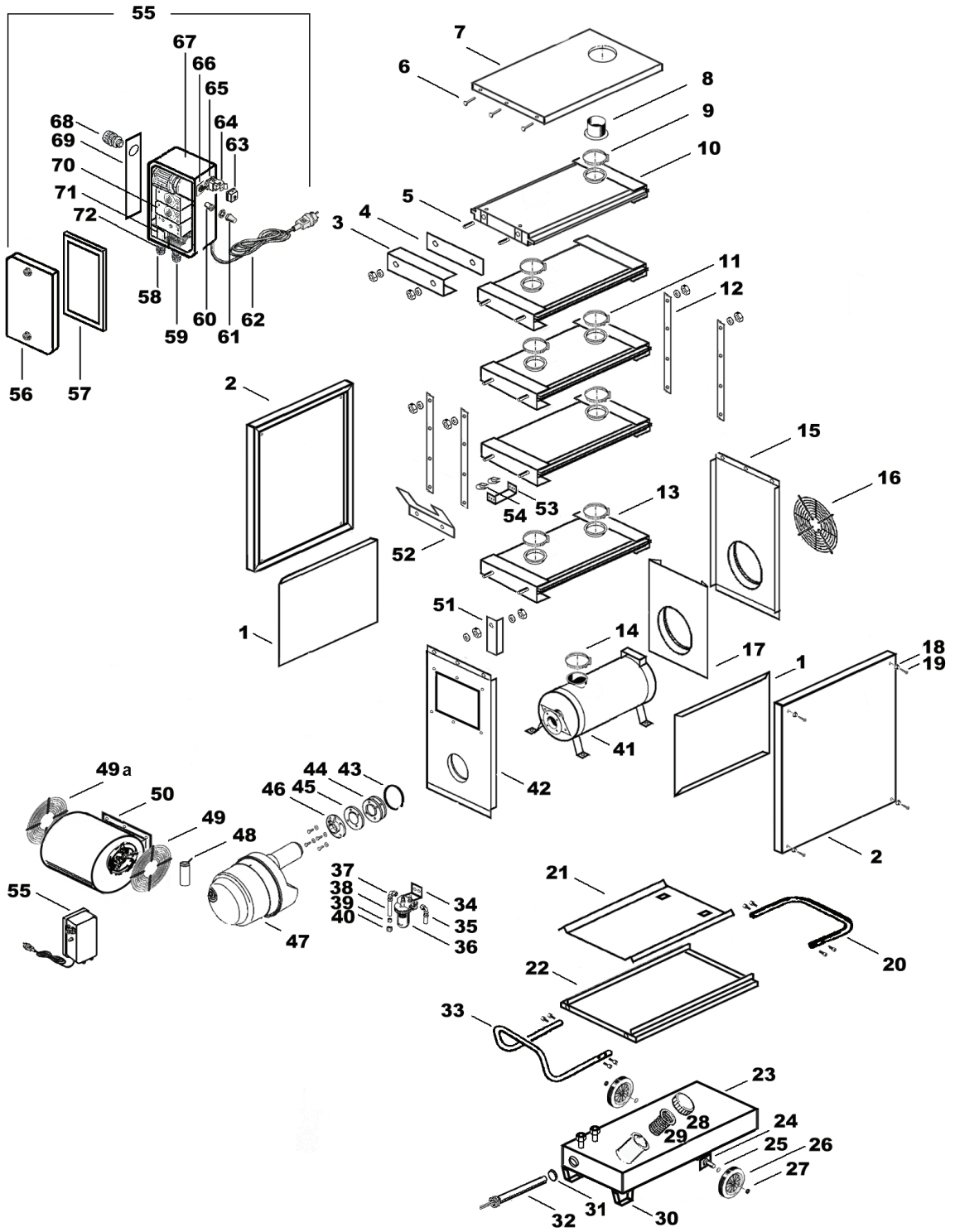
### Nomenclature M50

Numéro de commande  
000296-10

### Bestell-Nr.

Requisition number  
Numéro de commande

1	Strahlenschutz	1	Protective screen	1	Manteau intérieur	002861
2	Seitenwand	2	Side panel	2	Paroi latérale	002860
3	Wärmetauscher-Deckel	3	Heat exchanger cover	3	Capot d'échangeur de chaleur	002876
4	Wärmetauscher-Dichtung	4	Heat exchanger seal	4	Joint d'échangeur de chaleur	012788
5	Gewindestift	5	Screwed pin	5	Goupille	004345
6	Sperrzahnschraube	6	Self-locking screw	6	Vis à cliquet	003539
7	Abdeckung	7	Cover	7	Capot	001296
8	Rohrstutzen	8	Flue connector	8	Buse de départ	002893
9	Spannring	9	Clamping-ring	9	Tendeur	001305
10	Auslaßtasche	10	Outlet element	10	Post échangeur	001299
11	Wärmetauscher-Tasche	11	Heat exchanger element	11	Plateau de l'échangeur de chaleur	001298
12	Wärmetauscher-Abstandhalter	12	Spacer of the heat exchanger	12	Ecarteur de l'échangeur de chaleur	002918
13	Einlaßtasche	13	Heat exchanger inlet element	13	Pré d'échangeur de chaleur	001297
14	Spannring	14	Clamping-ring	14	Tendeur	001287
15	Ausblaswand	15	Air outlet panel	15	Paroi de sortie	001293
16	Schutzgitter	16	Protective grille	16	Grille de protection	012559
17	Strahlenschutz	17	Protective screen	17	Manteau intérieur	002347
18	Alu-Rosette	18	Flared threaded joint	18	Vissage de trompe	003662
19	Schraube	19	Screw	19	Vis	003674
20	Transportgriff	20	Handle	20	Poignée	002344
21	Strahlenschutz	21	Protective screen	21	Manteau intérieur	002342
22	Aufbauplatte	22	Mounting plate	22	Plaque de support	001091
23	Tank	23	Tank	23	Réservoir	000773-10
24	Radachse	24	Wheel axle	24	Axe de la roue	001559
25	Scheibe	25	Washer	25	Rondelle plate	003519
26	Rad	26	Wheel	26	Roue	027186
27	Schnellbefestiger	27	Quick fixing device	27	Dispositif d'assemblage rapide	003764
28	Tankdeckel	28	Tank lid	28	Couvercle de réservoir	005620
29	Tanksieb	29	Tank strainer	29	Tamis du réservoir	005677
30	Standfuß	30	Foot	30	Pied	002308
31	Dichtring	31	Seal	31	Joint	012778
32	Heizpatrone	32	Cartridge heater	32	Resistance	006718
33	Haltegriff	33	Handle	33	Poignée	002343-10
34	Haltewinkel	34	Holding angle	34	Dispositif de fixation	000377
35	Winkel-Einschraubnippel	35	Male corner nipple	35	Raccord fileté à vis pour cornière	003806
36	Ölfilter	36	Oil filter	36	Filtre fuel	005883
37	Winkel-Einschraubverschraubung	37	Corner threaded joint	37	Vissage à insertion pour cornière	003807
38	Saugleitung	38	Suction pipe	38	Conduit d'aspiration	002354
39	Schneidring	39	Cutting ring	39	Bague coupante	003393
40	Überwurfmutter	40	Screw cap	40	Ecrou-chapeau	003407
41	Brennkammer	41	Combustion chamber	41	Chambre de combustion	001294
42	Ansaugwand	42	Air inlet panel	42	Paroi d'aspiration	001295
43	Spannring	43	Clamping ring	43	Tendeur	001314
44	Brennerkonsole	44	Burner bracket	44	Support du brûleur	001082
45	Dichtung	45	Seal	45	Joint	005892
46	Brennerflansch	46	Burner flange	46	Bride du brûleur	006237
47	Brenner	47	Burner	47	Brûleur	012808
48	Kondensator	48	Capacitor	48	Condensateur	005331
49	Schutzgitter rechts	49	Protective grille right	49	Grille de protection à droite	006240
49a	Schutzgitter links	51	Protective grille left	51	Grille de protection à gauche	006239
50	Radialgebläse	50	Fan radial	50	Ventilateur radial	005795
51	Hitzeschutzblech	51	Mudguard	51	Tôle de protection	002872
52	Leitblech	52	Air guide	52	Tôle de chicane d'air	002877
53	Fühlerhalter	53	Sensor holder	53	Manche de la sonde	002854
54	Steckklammer	54	Plug-on clamp	54	Crampe à fiche	012711
55	Schaltgehäuse vormontiert	55	Control box pre-mounted	55	Boîtier de commande pré-monté	000872-02
56	Schaltgehäusedeckel	56	Control box cover	56	Couvercle boîtier de commande	002836
57	Dichtung	57	Seal	57	Joint	012545
58	Verschraubung	58	Screwing	58	Boulonnage	023158
59	Verschraubung	59	Screwing	59	Boulonnage	023209
60	Entriegelungsknopf Sicherheitstemperturbegrenzer	60	Reset button for overheat thermostat	60	Bouton de réarmement pour thermique limite	001283-02
61	Dichtungskappe	61	Protecting cap	61	Capouchon de protection	006607
62	Netzkabel mit Stecker	62	Power cord with plug	62	Câble d'alimentation avec prise	006450
63	Schutzkappe	63	Protecting cap	63	Capouchon de protection	006465
64	Steckdoseneinsatz	64	Socket insert	64	Insert de la prise courant	006511
65	Anbaugehäuse Steckdose	65	Socket for mounting case	65	Prise de courant pour boîtier annexé	006510
66	Nockenschalter	66	Snap switch	66	Combinateur à cames	006740
67	Schaltgehäuse	67	Control box	67	Boîtier de commande	001284-01
68	Würgenippel	68	Twist nipple	68	Raccord fileté à torsade	035324
69	Isolierplatte	69	Insulating plate	69	Plaque d'isolation	012546
70	Warmluftthermostat	70	Warm air-thermostat	70	Airstat	006120
71	Klemmleiste	71	Connecting strip	71	Barre à bornes	012548
72	Gegenmutter	72	Locking corner	72	Cornière de maintien	023208



# M25, M25R, M50, M70, M100

## Einzelteile M70

### Component parts M70 / Nomenclature M70

#### Einzelteile M70

Artikel-Nr. 000301-10

#### Component parts M70

Requisition-no.

000301-10

#### Nomenclature M70

Numéro de commande

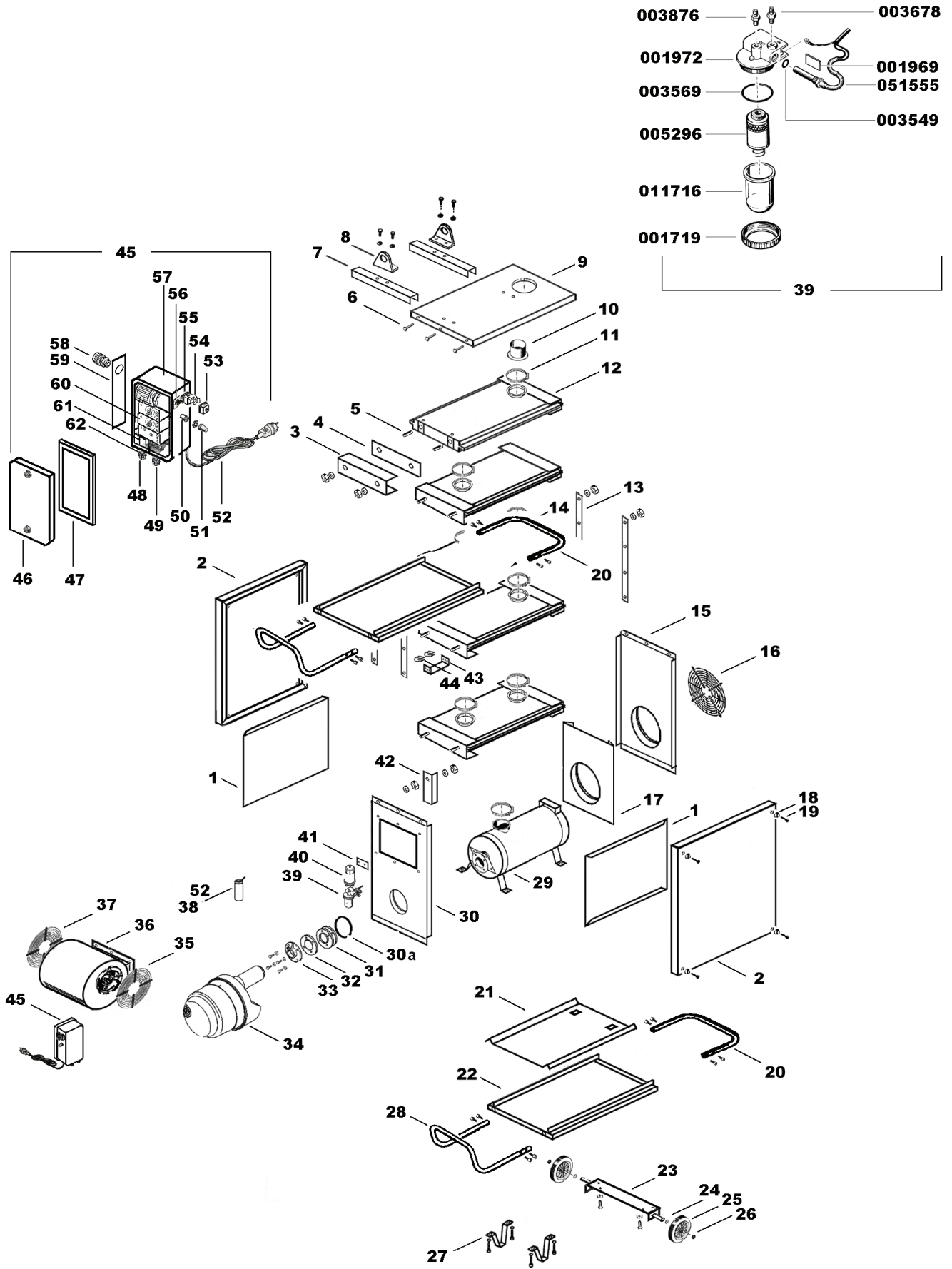
000301-10

#### Bestell-Nr.

Requisition number

Numéro de commande

1	Strahlenschutz	1	Protective screen	1	Manteau intérieur	002901
2	Seitenwand	2	Side panel	2	Paroi latérale	002900
3	Wärmetauscher-Deckel	3	Heat exchanger cover	3	Capot d'échangeur de chaleur	002913
4	Wärmetauscher-Dichtung	4	Heat exchanger seal	4	Joint échangeur de chaleur	012770
5	Gewindestift	5	Screwed pin	5	Goupille	004345
6	Sperrzahnschraube	6	Self-locking screw	6	Vis à cliquet	003539
7	Kranösenhalter	7	Jackring holder	7	Fixation d'oreille de levage	001312
8	Kranöse	8	Suspension lug	8	Crochet de suspension	002814
9	Abdeckung	9	Cover	9	Capot	001311-10
10	Rohrstutzen	10	Flue connector	10	Buse de départ	002919
11	Spannring	11	Clamping ring	11	Tendeur	001314
12	Auslaßtasche	12	Outlet element	12	Post échangeur	001316
13	Wärmetauscher-Abstandshalter	13	Spacer of the heat exchanger	13	Ecarteur de l'échangeur de chaleur	002918
14	Wärmetauscher-Tasche	14	Heat exchanger element	14	Plateau de l'échangeur de chaleur	001315
15	Ausblaswand	15	Air outlet panel	15	Paroi de sortie	001310
16	Schutzgitter	16	Protective grille	16	Grille de protection	012574
17	Strahlenschutz	17	Protective screen	17	Manteau intérieur	002819
18	Alu-Rosette	18	Flared threaded joint	18	Vissage de trompe	003662
19	Schraube	19	Screw	19	Vis	003674
20	Transportgriff	20	Handle	20	Poignée	002470-10
21	Strahlenschutz	21	Protective screen	21	Manteau intérieur	002468
22	Aufbauplatte	22	Mounting plate	22	Plaque de support	001306
23	Radachse	23	Wheel axle	23	Axe de la roue	001571
24	Scheibe	24	Washer	24	Rondelle plate	003519
25	Rad	25	Wheel	25	Roue	027186
26	Schnellbefestiger	26	Quick fixing device	26	Dispositif d'assemblage rapide	003764
27	Standfuß	27	Foot	27	Pied	002417
28	Haltegriff	28	Handle	28	Poignée	002469
29	Brennkammer	29	Combustion chamber	29	Chambre de combustion	001313
30	Ansaugwand	30	Air inlet panel	30	Paroi d'aspiration	001308
30a	Spannring	30	Clamping ring	30	Tendeur	001314
31	Brennerkonsole	31	Burner bracket	31	Support du brûleur	001082
32	Dichtung	32	Seal	32	Joint	005508
33	Brennerflansch	33	Burner flange	33	Bride du brûleur	006236
34	Brenner	34	Burner	34	Brûleur	012809
35	Schutzgitter rechts	35	Protective grille right	35	Grille de protection à droite	
36	Radialventilator	36	Fan radial	36	Ventilateur radial	005738
37	Schutzgitter links	37	Protective grille left	37	Grille de protection à gauche	005334
38	Kondensator	38	Capacitor	38	Condensateur	006325
39	Filter mit Ölvorwärmung	39	Filter with oil preheating	39	Filtre avec préchauffage du fuel	000783
40	Heizölenlüfter	40	Fuel oil breather	40	Reniflard de mazout	024617
41	Isolierplatte	41	Insulating plate	41	Plaque d'isolation	011765
42	Hitzeschutzblech	42	Mudguard	42	Tôle de protection	002872
43	Fühlerhalter	43	Sensor holder	43	Manche de la sonde	002854
44	Steckklammer	44	Plug-on clamp	44	Crampe à fiche	012711
45	Schaltgehäuse vormontiert	45	Control box pre-mounted	45	Boîtier de commande pré-monté	000872-02
46	Schaltgehäusedeckel	46	Control box cover	46	Couvercle boîtier de commande	001281-02
47	Dichtung	47	Seal	47	Joint	012545
48	Trompetenverschraubung	48	Flared threaded joint	48	Vissage de trompe	006522
49	Trompetenverschraubung	49	Flared threaded joint	49	Vissage de trompe	006526
50	Entriegelungsknopf Sicherheitstemperaturbegrenzer	50	Reset button for overheat thermostat	50	Bouton de réarmement pour thermique limite	001283
51	Dichtungskappe	51	Protecting cap	51	Capouchon de protection	006607
52	Netzkabel mit Stecker	52	Power cord with plug	52	Câble d'alimentation avec prise	006450
53	Schutzkappe	53	Protecting cap	53	Capouchon de protection	006465
54	Steckdoseneinsatz	54	Socket insert	54	Insert de la prise courant	006511
55	Anbaugehäuse Steckdose	55	Socket for mounting case	55	Prise pour courant boîtier annexé	006510
56	Nockenschalter	56	Snap switch	56	Combinateur à cames	006740
57	Schaltgehäuse	57	Control box	57	Boîtier de commande	001284-02
58	Würgenippel	58	Twist nipple	58	Raccord fileté à torsade	006669
59	Isolierplatte	59	Insulating plate	59	Plaque d'isolation	012546
60	Warmluftthermostat	60	Warm-air thermostat	60	Airstat	006120
61	Klemmleiste	61	Connecting strip	61	Barre à bornes	012548
62	Gegenmutter	62	Locking corner	62	Cornière de maintien	006416
	Ohne Zeichnung		Without drawing		Sans dessin	
	Ölschlauch		Oil tube		Tuyau	022647
	Fassarmatur		Barrel filter fitting		Adapteur pour fût	000889



Technische Änderungen vorbehalten

# M25, M25R, M50, M70, M100

## Einzelteile M100

## Component parts M100 / Nomenclature M100

### Einzelteile M100

Artikel-Nr. 000282-10

### Component parts M100

Requisition-no.

000282-10

### Nomenclature M100

Numéro de commande

000282-10

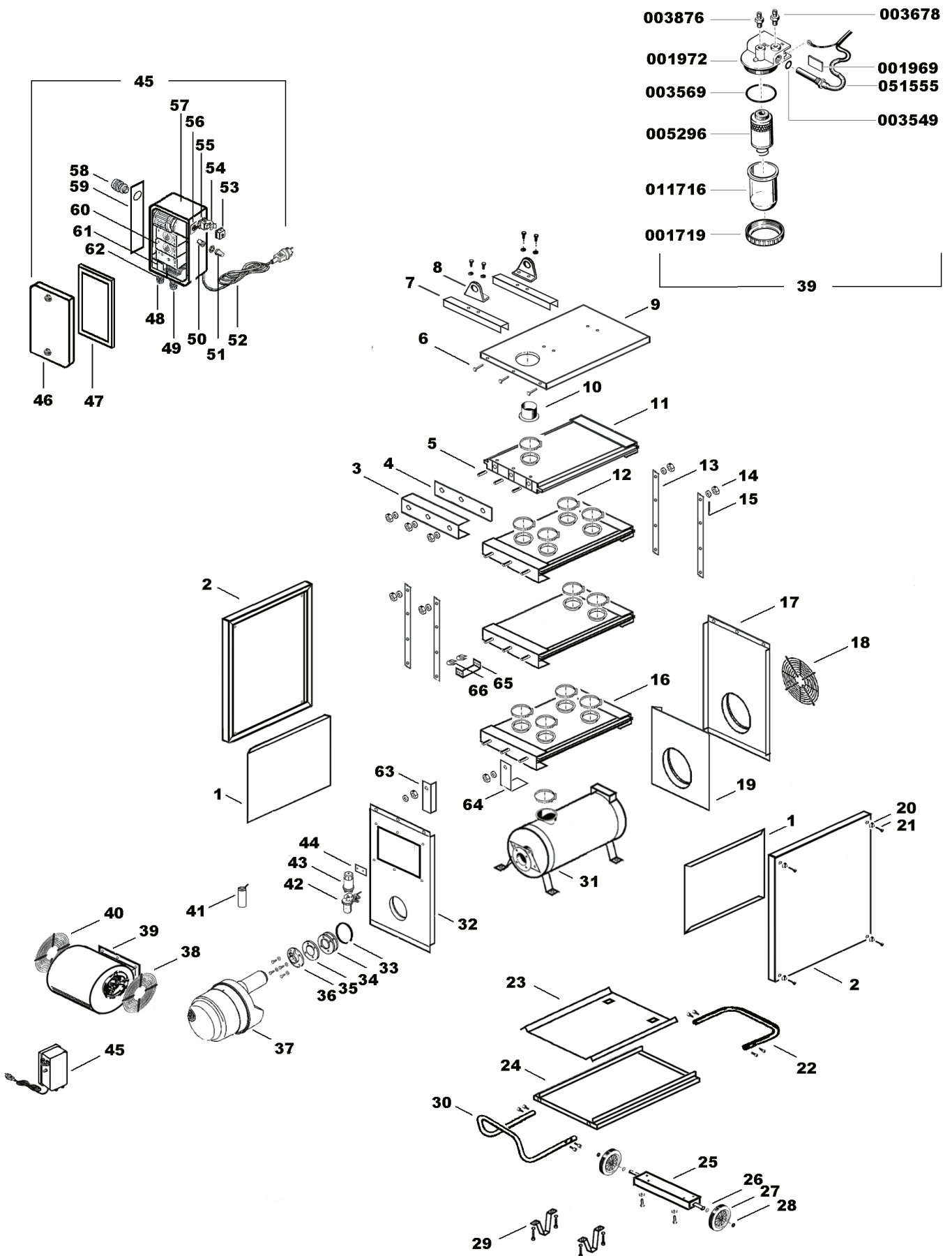
Bestell-Nr.

Requisition number

Numéro de commande

1	Strahlenschutz	1	Protective screen	1	Manteau intérieur	002781
2	Seitenwand	2	Side panel	2	Paroi latérale	002780
3	Wärmetauscher-Deckel	3	Heat exchanger cover	3	Capot d'échangeur de chaleur	002792
4	Wärmetauscher-Dichtung	4	Heat exchanger seal	4	Joint échangeur de chaleur	012770
5	Gewindestift	5	Screwed pin	5	Goupille	004345
6	Sperrzahnschraube	6	Self-locking screw	6	Vis à cliquet	003539
7	Kranösenhalter	7	Jackring holder	7	Fixation d'oreille de levage	001267
8	Kranöse	8	Suspension lug	8	Crochet de suspension	002814
9	Abdeckung	9	Cover	9	Capot	001266-10
10	Rohrstutzen	10	Flue connector	10	Buse de départ	002919
11	Wärmetauscher-Tasche Einlaß/Auslaß	11	Heat exchanger element Inlet/outlet	11	Plateau de l'échangeur de chaleur Pre/post	001269
12	Spannring	12	Clamping ring	12	Tendeur	001314
13	Wärmetauscher-Abstandshalter	13	Spacer of the heat exchanger	13	Ecarteur de l'échangeur de chaleur	002795
14	Mutter	14	Nut	14	Ecrou	003504
15	Scheibe	15	Washer	15	Rondelle plate	003548
16	Wärmetauscher-Tasche	16	Heat exchanger element	16	Plateau de l'échangeur de chaleur	001270
17	Ausblaswand	17	Air outlet panel	17	Paroi de sortie	001265
18	Schutzgitter	18	Protective grille	18	Grille de protection	012526
19	Strahlenschutz	19	Protective screen	19	Manteau intérieur	002199
20	Alu-Rosette	20	Flared threaded joint	20	Vissage de trompe	003662
21	Schraube	21	Screw	21	Vis	003674
22	Transportgriff	22	Handle	22	Poignée	051577
23	Strahlenschutz	23	Protective screen	23	Manteau intérieur	002192
24	Aufbauplatte	24	Mounting plate	24	Plaque de support	001049
25	Radachse	25	Wheel axle	25	Axe de la roue	001643
26	Scheibe	26	Washer	26	Rondelle plate	003519
27	Rad	27	Wheel	27	Roue	005500
28	Schnellbefestiger	28	Quick fixing device	28	Dispositif d'assemblage rapide	003764
29	Standfuß	29	Foot	29	Pied	001642
30	Haltegriff	30	Handle	30	Poignée	002193-10
31	Brennkammer	31	Combustion chamber	31	Chambre de combustion	001268
32	Ansaugwand	32	Air inlet panel	32	Paroi d'aspiration	001263
33	Spannring	33	Clamping ring	33	Tendeur	001314
34	Brennerkonsole	34	Burner bracket	34	Support du brûleur	001054
35	Dichtung	35	Seal	35	Joint	005508
36	Brennerflansch	36	Burner flange	36	Bride du brûleur	006236
37	Brenner	37	Burner	37	Brûleur	012795
38	Schutzgitter rechts	38	Protective grille right	38	Grille de protection à droite	021594
39	Radialventilator	39	Fan radial	39	Ventilateur radial	005783
40	Schutzgitter links	40	Protective grille left	40	Grille de protection à gauche	021593
41	Kondensator	41	Capacitor	41	Condensateur	005354
42	Filter mit Ölvorwärmung	42	Filter with oil preheating	42	Filtre avec préchauffage du fuel	000783-10
43	Heizölentlüfter	43	Fuel aspirator	43	Exhausteur du fuel	024617
44	Isolierplatte	44	Insulating plate	44	Plaque d'isolation	011717
45	Schaltgehäuse vormontiert	45	Control box	45	Boîtier de commande	000872-02
46	Schaltgehäusedeckel	46	Control box cover	46	Couvercle boîtier de commande	002836
47	Dichtung	47	Seal	47	Joint	012545
48	Gegenmutter	48	Locking corner	48	Cornière de maintien	023208
49	Verschraubung	49	Screwing	49	Boulonnage	023209
50	Entriegelungsknopf Sicherheitstemperturbegrenzer	50	Reset button for overheat thermostat	50	Bouton de réarmement pour thermique limite	001283-02
51	Dichtungskappe	51	Protecting cap	51	Capouchon de protection	006607
52	Netzkabel mit Stecker	52	Power cord with plug	52	Câble d'alimentation avec prise	006450
53	Schutzkappe	53	Protecting cap	53	Capouchon de protection	006465
54	Steckdoseneinsatz	54	Socket insert	54	Insert de la prise courant	006511
55	Anbaugehäuse Steckdose	55	Socket for mounting case	55	Prise pour courant boîtier annexé	006510
56	Nockenschalter	56	Snap switch	56	Combinateur à cames	006740
57	Schaltgehäuse	57	Control box	57	Boîtier de commande	001284-02
58	Würgenippel	58	Twist nipple	58	Raccord fileté à torsade	035324
59	Isolierplatte	59	Insulating plate	59	Plaque d'isolation	012546
60	Warmluftthermostat	60	Warm-air thermostat	60	Airstat	006120
61	Klemmleiste	61	Connecting strip	61	Barre à bornes	012548
62	Verschraubung	62	Screwing	62	Boulonnage	023158
63	Hitzeschutzblech	63	Mudguard	63	Tôle de protection	002872
64	Wärmetauscher-Abstandshalter	64	Range space for heat exchanger	64	Ecarteur de l'échangeur de chaleur	002793
65	Fühlerhalter	65	Sensor holder	65	Manche de la sonde	002854
66	Steckklammer <b>Ohne Zeichnung</b>	66	Plug-on clamp <b>Without drawing</b>	66	Crampe à fiche <b>Sans dessin</b>	012711
	Ölschlauch		Oil tube		Tuyau	022647
	Fassarmatur		Barel filter fitting		Adapteur pour fût	000889

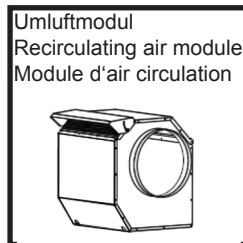
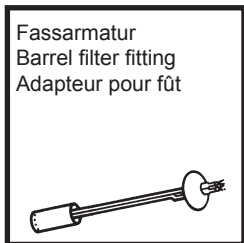
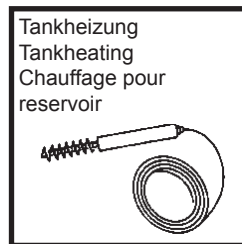
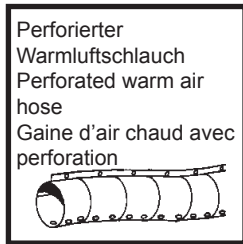
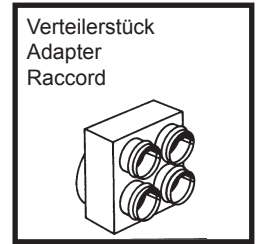
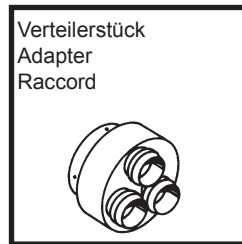
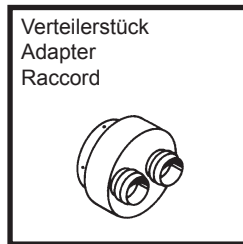
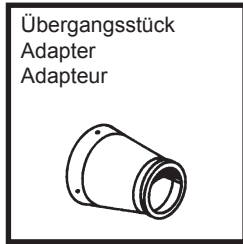
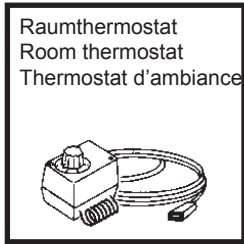




Technische Änderungen vorbehalten

# M25, M25R, M50, M70, M100

## Zubehörteile für Warmluftzeuger Accessories for space heater Accessoires pour générateur d'air chaud



Über weiteres Zubehör senden wir Ihnen auf Wunsch gerne ausführliches Informationsmaterial  
Do not hesitate to ask us for the complete catalogue about extensive accessories  
N'hésitez pas a nous demander la liste complète des différentes accessoires

**EG – Konformitätserklärung**  
**EG – Declaration of conformity**  
**EG – Déclaration de conformité**

Der Hersteller  
The manufacturer / Le fabricant

**Kroll GmbH**

Pfarrgartenstraße 46, D-71737 Kirchberg  
Tel. 07144/830-0

Dokumentationsbevollmächtigter  
Authorized person for documentation  
Personne autorisée pour la  
documentation

**Markus Preuss**

erklärt hiermit, dass folgende Produkte / Herewith declares that the following products  
Explique par ce document que les produits suivants

Produktbezeichnung  
Description / Désignation du produit

**Warmlüfterzeuger**  
**Space heater / Générateur d'air chaud**

Typenbezeichnung / Type / Type

**M25, M25R, M50, M70, M100, M150, M 200**

allen einschlägigen Bestimmungen der  
folgenden Richtlinien entspricht

**2006/42/EG** Maschinen  
Machines / Machines

correspond to all relevant regulations of  
the following guidelines

**2006/95/EG** Elektrische Betriebsmittel zur  
Verwendung innerhalb bestimmter  
Spannungsgrenzen  
Electrical devices for use within  
certain voltage limits  
Matériel électrique pour utilisation  
dans certaines limites de voltage

Correspondent à tous les spécifications  
des directives suivantes

**2004/108/EG** Elektromagnetische Verträglichkeit  
Electromagnetic compatibility  
Compatibilité électromagnétique

**2009/142/EG** Gasverbrauchseinrichtungen / Gas  
appliances directives / Directives de gaz

Folgende harmonisierte Normen wurden  
angewandt

**EN 1020-1997**  
**EN 1020-A1:2001**

The following harmonized norms have  
been applied

Les normes harmonisées suivantes ont  
été appliquées

Kirchberg, 07.06.2011

Alfred Schmid

Geschäftsführer / Director / Directeur



# M25, M25R, M50, M70, M100 \_\_\_\_\_

Wartungsintervalle		
Tag der Wartung	Name	Bemerkungen

<b>Wartungsintervalle</b>		
<b>Tag der Wartung</b>	<b>Name</b>	<b>Bemerkungen</b>

Technische Änderungen vorbehalten

# M25, M25R, M50, M70, M100

---

Wartungsintervalle		
Tag der Wartung	Name	Bemerkungen



Bei nicht bestimmungsgemäßer Verwendung, Aufstellung und Wartung, wie in der Betriebsanleitung vorgegeben oder eigenmächtigen Änderungen an der werkseitig gelieferten Geräteausführung erlischt jeglicher Gewährleistungsanspruch.

Im Übrigen gelten unsere „Verkaufs- und Lieferbedingungen“  
Technische Änderungen im Sinne der Produktverbesserung vorbehalten.

Any use, installation, maintenance that is not effected according to the rules as asserted in the technical manual, or unauthorized modifications on the original version as delivered from manufacturer leads to expiration of any right to warranty.

Furtheron our „Conditions of Sales and Delivery“ are valid.  
Technical modification for product improvement are subject to change without notice.

Toute utilisation, installation et maintenance qui ne soit pas effectué onformément aux directives fixés dans le manuel technique, ainsi que toute modification à l'appareil livré du fabricant dans sa version originale, entraîne l'expiration du droit de garantie.

En plus, nos „Conditions de vente et de livraison“ sont en vigueur.  
Sous réserve de modification technique dans le sens d'amélioration du produit.



#### **Kroll GmbH**

Pfarrgartenstraße 46  
D-71737 Kirchberg/Murr  
Telefon (0049) 07144 / 830 200  
Telefax (0049) 07144 / 830 201  
e-mail [vertrieb@kroll.de](mailto:vertrieb@kroll.de)  
Internet [www.kroll.de](http://www.kroll.de)  
Service Hotline (0049) 07144 / 830 222

#### **Kroll UK Ltd.**

UK & Ireland Subsidiary  
BH 21 6SZ Wimborne-Dorset  
Great Britain  
Phone (0044) 12 02 82 22 21  
Fax (0044) 12 02 82 22 22  
e-mail [mail@krolluk.com](mailto:mail@krolluk.com)  
Internet [www.krolluk.com](http://www.krolluk.com)

#### **Kroll France**

SA au capital de 399 900 € HT  
RCS Villefranche / Saône Tarare  
B 408 546 943 APE 516 A  
TVA N° 57 408 546 943  
Telefon (0049) 07144 / 830 149  
Telefax (0049) 07144 / 830 201  
e-mail [france.kroll@kroll.de](mailto:france.kroll@kroll.de)  
Internet [www.kroll.de](http://www.kroll.de)