

0TRASGPL13
0TRASGPL14
0TRASGPL15
0TRASGPL16
0TRASMET13
0TRASMET15
0TRASMET16
0TRASMET17

IT TRASFORMAZIONE GAS

ES TRANSFORMACION DE GAS

GB GAS CHANGE

RU ПЕРЕХОД НА ДРУГОЙ ГАЗ

DE GASUMSTELLUNG



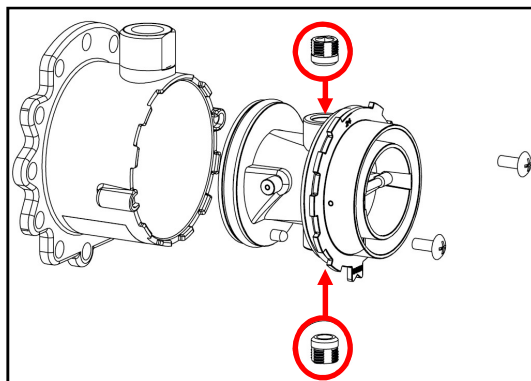


TRASFORMAZIONE GAS

Le caldaie sono prodotte per poter funzionare con il tipo di gas (metano o propano) specificatamente richiesto in fase di ordinazione ed eventuali **trasformazioni devono essere effettuate da personale qualificato.**

In fase di trasformazione, procedere nel seguente modo:

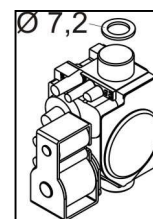
- accertarsi di lavorare con la caldaia scollegata dalla rete di alimentazione elettrica e con il rubinetto della linea gas chiuso;
- rimuovere il pannello frontale della camera di combustione;
- rimuovere la marmitta di aspirazione;
- scollegare il tubo gas dal miscelatore;
- togliere il miscelatore rimuovendo prima le tre viti di tenuta a brugola;
- aprire il miscelatore (vedi immagine);
- smontare i due ugelli del bruciatore e sostituirli con quelli di diametro corrispondente al nuovo tipo di gas. Gli ugelli si rimuovono per mezzo di una chiave a brugola da 6 mm, solo per modello 32 kW GPL montare anche in uscita dalla valvola gas il diaframma Ø 7,2 mm;
- Prestare attenzione all'inserimento corretto degli ugelli. Avvitarli fino in fondo senza forzare.



ATTENZIONE: Se raggiunto il fondo della sede filettata l'ugello gira a vuoto, significa che si è rovinato il filetto ed è obbligatorio sostituire il miscelatore completo.

		12 kW	24 kW	28 kW	32 kW
Diametro Ugelli [mm]	Metano	3,05	3,7	4,0	4,45
	GPL	2,50	3,0	3,3	3,55 + diaframma Ø 7,2

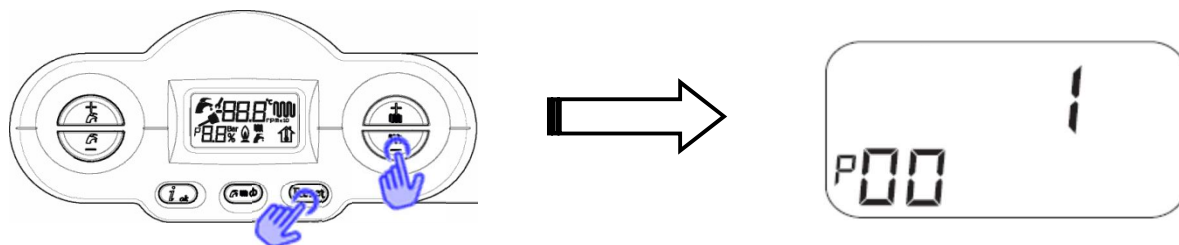
- rimontare il tutto facendo attenzione alle guarnizioni di tenuta;
- dare alimentazione alla caldaia ed aprire il rubinetto del gas;
- accedere alla programmazione e settare tutti i parametri riportati in tabella al valore corrispondente della potenzialità e tipologia di gas utilizzata.



Accesso parametri DELFIS - ANTEA - ISCHIA CONDENSING

Premere contemporaneamente i tasti “reset” e “- riscaldamento” per tre secondi, si entra nella modalità di programmazione parametri.

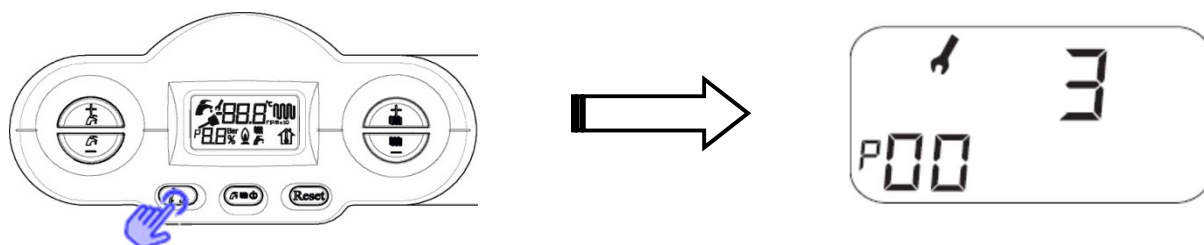
Il primo parametro modificabile corrisponde al P00 :



Premendo il tasto “ok”, si conferma la volontà di modificare il valore del parametro e il simbolo della chiave inglese indica che è possibile modificarlo attraverso i tasti “+/- riscaldamento”:

Delfis - Antea - Ischia								
		12 kW		24 kW		28 kW		
TSP	Descrizione	G20	G31	G20	G31	G20	G31	
P00	Potenza caldaia	0	5	1	3	2	4	
P04	Velocità max. potenza (sanitario) [Hz]	NO GAR	187	183	199	194	201	198
		GAR*	182	177	197	192	205	200
P05	Velocità alla minima potenza [Hz]	NO GAR	39		42		40	
		GAR*	37	38	40		39	
P06	Velocità potenza d'accensione [Hz]	NO GAR	48		58		60	
		GAR*	68		56		60	
P07	Velocità max. potenza riscald. [%]	NO GAR	75	74	88		88	
		GAR*	76	74	88		89	88

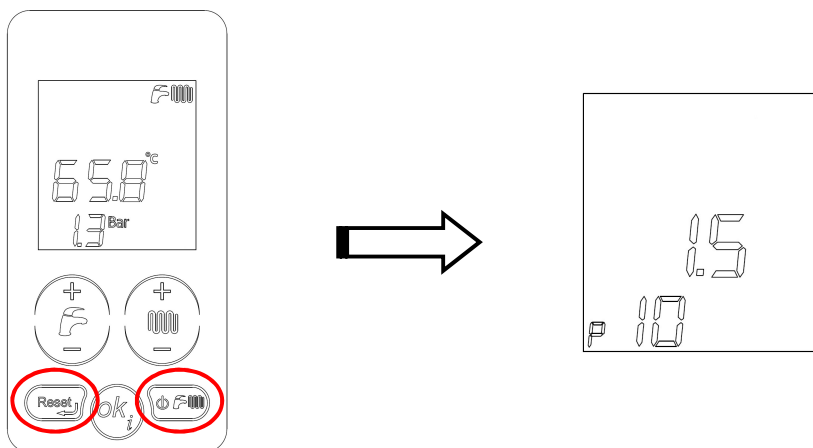
* Caldaie dotate di pressostato aria



A questo punto confermare la modifica del valore del parametro premendo il tasto “ok”. Uscire ora dalla programmazione con il tasto “reset”.

Accesso parametri caldaie Touch

Premendo contemporaneamente i tasti “reset” e “stato caldaia” per tre secondi, si entra nella modalità di programmazione parametri. Il primo parametro modificabile corrisponde al P00:



Premendo il tasto “ok”, si conferma la volontà di modificare il valore del parametro e il simbolo della chiave inglese indica che è possibile modificarlo attraverso i tasti “+/- riscaldamento”:

Itaca - Formentera - Giava - Madeira Solar - Orion - Virgo										
		12 kW		24 kW		28 kW		32 kW		
TSP	Descrizione	G20	G31	G20	G31	G20	G31	G20	G31	
P00	Potenza caldaia	0	5	1	3	2	4	6	7	
P04	Velocità max. potenza (sanitario) [Hz]	NO GAR	187	183	199	194	201	198	210	205
		GAR*	182	177	197	192	205	200	208	206
P05	Velocità alla minima potenza [Hz]	NO GAR	39		42		40		43	
		GAR*	37	38	40		39		43	
P06	Velocità potenza d'accensione [Hz]	NO GAR	48		58		60		76	
		GAR*	68		58		60		76	
P07	Velocità max. potenza riscald. [%]	NO GAR	75	74	88		88		88	
		GAR*	76	74	88		89	88	89	88

* Caldaie dotate di pressostato aria

A questo punto confermare la modifica del valore del parametro ripremendo il tasto “ok-info”. Uscire dalla programmazione con il tasto “reset”.

Procedere con la regolazione della caldaia (CO₂) alla massima e minima potenza

CO ₂ (+/- 0,1%)	12 kW		24 kW		28 kW		32 kW	
	Min	Max	Min	Max	Min	Max	Min	Max
G20	9,3	9,0	9,3	9,0	9,3	9,0	9,3	9,0
G31	10,3	10,0	10,0	10,0	10,3	10,0	10,0	10,0

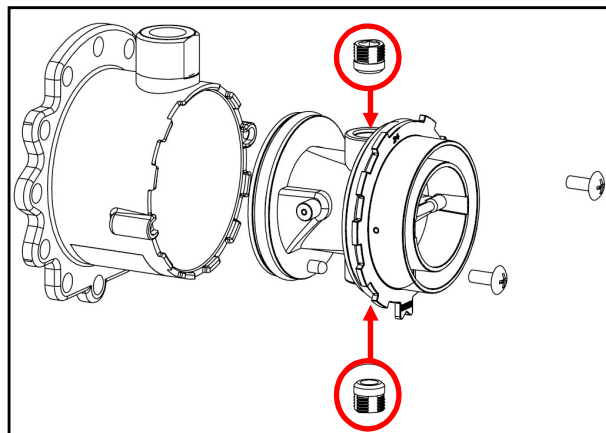


TRANSFORMACION DE GAS

Las calderas son producidas para poder funcionar con el tipo de gas (metano o propano) precisamente requerido en fase de pedido y eventuales transformaciones tienen que ser efectuadas por personal calificado.

En fase de transformación, proceder en el siguiente modo:

- asegurarse que se trabaja con la caldera desconectada de la red eléctrica y con el grifo de la línea del gas cerrado;
- remover el panel frontal de la cámara de combustión;
- remover la manguerita de aspiración;
- desconectar el tubo gas del mezclador;
- sacar el mezclador quitando primero los tres tornillos de estanquidad hexagonal;
- abrir el mezclador (ver imagen);
- desmontar los dos inyectores del quemador y



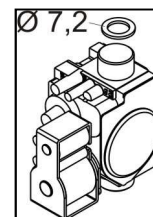
reemplazarlos con los de diámetro correspondiente al nuevo tipo de gas. Los inyectores se remueven con una llave hexagonal (llave Allen) de 6 mm, solo para modelo 32 kW GLP colocar también a la salida de la válvula a gas el diafragma Ø 7,2;

ATENCIÓN: Si se llega al final del enroscado y el inyector sigue girando sin encajar, significa que se ha roto la rosca y será obligatorio sustituir el mezclador completo.

- Prestar atención a insertar correctamente los inyectores. Atornillarlos hasta el final sin forzar

		12 kW	24 kW	28 kW	32 kW
Diámetro Inyectores [mm]	Metano	3,05	3,7	4,0	4,45
	GLP	2,50	3,0	3,3	3,55 + diafragma Ø 7,2

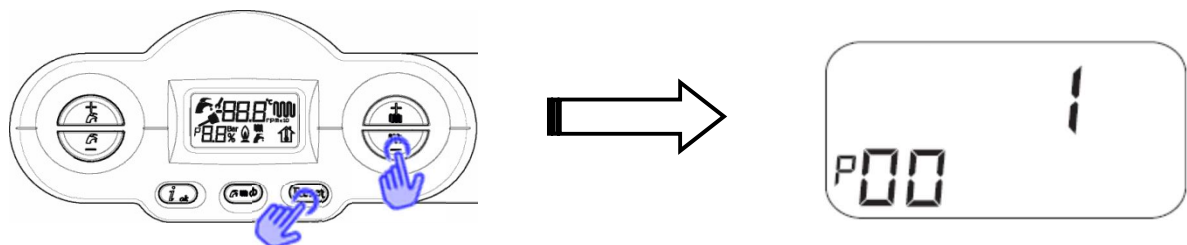
- reensamblar el mezclador teniendo cuidado con las juntas de estanquidad;
- alimentar la caldera y abrir la llave del gas;
- acceder a la impostación y programar todos los parámetros indicados en el tablero con el valor correspondiente a la potencia y tipo de gas utilizado.



Acceder a los parámetros Delfis - Antea

Pulsando “reset” y “ - calefacción” por al menos tres segundos se accede a la modalidad de impostación de los parámetros.

El primer parámetro modificable corresponde al P00:

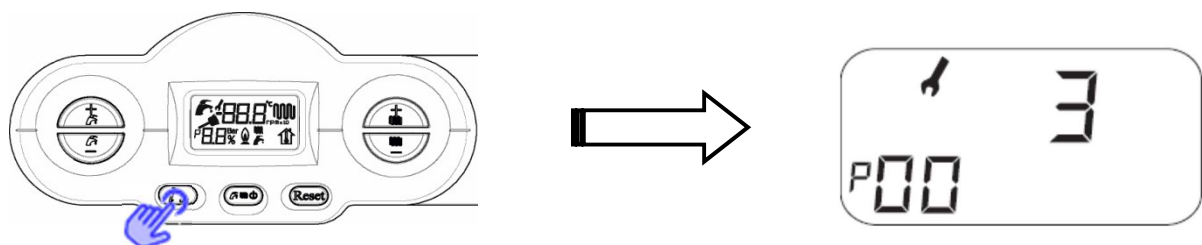


Pulsando la tecla "ok", se confirma la voluntad de modificar el valor del parámetro y el símbolo de la llave indica que es posible modificarlo con las teclas

"+ / - calefacción":

Delfis - Antea								
			12 kW		24 kW		28 kW	
TSP	Descripción		G20	G31	G20	G31	G20	G31
P00	Potencia caldera		0	5	1	3	2	4
P04	Velocidad máx. potencia sanitario [Hz]	NO GAR	187	183	199	194	201	198
		GAR*	182	177	197	192	205	200
P05	Velocidad mínima potencia [Hz]	NO GAR	39		42		40	
		GAR*	37	38	40		39	
P06	Velocidad potencia de encendido [Hz]	NO GAR	48		58		60	
		GAR*	68		56		60	
P07	Velocidad máx. Potencia calefacción [%]	NO GAR	75	74	88		88	
		GAR*	76	74	88		89	88

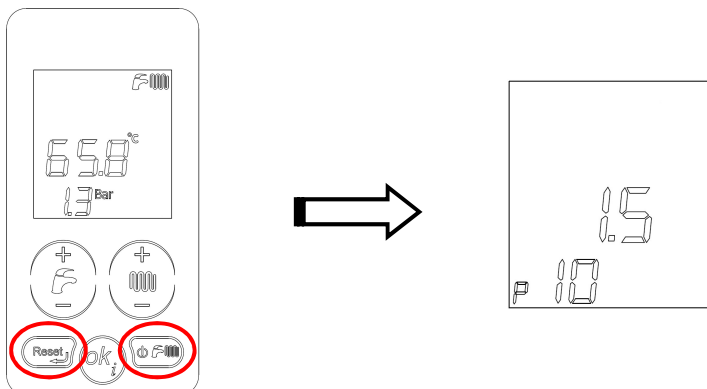
* Caldera equipada con presosato de aire



A este punto confirmar la modificación del valor del parámetro pulsando la tecla "ok." Salir de la programación con la tecla "reset"

Acceder a los parámetros Itaca - Formentera

Pulsando “reset” y “ estado caldera” por al menos tres segundos se accede a la modalidad de impostación de los parámetros. El primer parámetro modificable corresponde al P00:



Pulsando la tecla "ok", se confirma la voluntad de modificar el valor del parámetro y el símbolo de la llave indica que es posible modificarlo con las teclas "+ / - calefacción":

Itaca - Formentera - Giava - Madeira Solar										
		12 kW		24 kW		28 kW		32 kW		
TSP	Descripción	G20	G31	G20	G31	G20	G31	G20	G31	
P00	Potencia caldera	0	5	1	3	2	4	6	7	
P04	Velocidad máx. potencia sanitario [Hz]	NO GAR	187	183	199	194	201	198	210	205
		GAR*	182	177	197	192	205	200	208	206
P05	Velocidad mínima potencia [Hz]	NO GAR	39		42		40		43	
		GAR*	37	38	40		39		43	
P06	Velocidad potencia de encendido [Hz]	NO GAR	48		58		60		76	
		GAR*	68		58		60		76	
P07	Velocidad máx. Potencia calefacción [%]	NO GAR	75	74	88		88		88	
		GAR*	76	74	88		89	88	89	88

* Caldera equipada con presosato de aire

A este punto confirmar la modificación del valor del parámetro pulsando la tecla “ok-info”.

Salir de la programación con la tecla "reset"

A continuación regular la caldera (CO₂) a la potencia máxima y mínima

CO ₂ (+/- 0,1%)	12 kW		24 kW		28 kW		32 kW	
	Min	Màx	Min	Màx	Min	Màx	Min	Màx
G20	9,3	9,0	9,3	9,0	9,3	9,0	9,3	9,0
G31	10,3	10,0	10,0	10,0	10,3	10,0	10,0	10,0

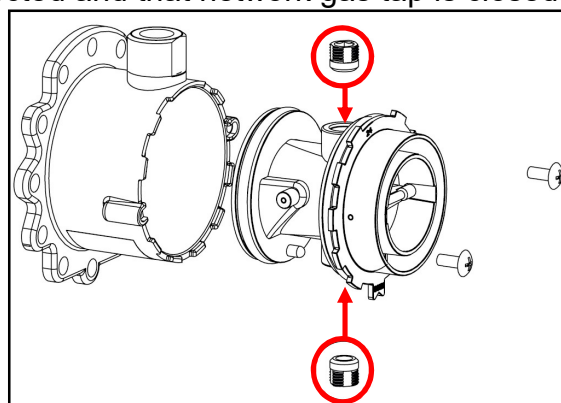


GAS CHANGE

These boilers are made to work with the gas type (natural gas or propane) explicitly requested upon ordering. **Any gas change must be made by qualified personnel only.**

To operate the gas change, do the following:

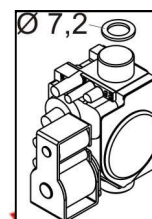
- be sure that power supply mains are disconnected and that network gas tap is closed;
- remove the combustion chamber front panel;
- remove the air intake pipe;
- disconnect the gas pipe from mixer;
- disconnect the mixer, removing the three exagonal screws;
- open the mixer (see image);
- remove the two burner nozzles, and change them with two new ones, with a diameter corresponding to the new gas type. The nozzles can be removed using a 6 mm. hexagonal key, only for model 32 kW LPG mount also output from gas valve diaphragm Ø 7,2 mm;
- be careful in inserting the new nozzles: they must be screwed in until the end, but without forcing;



WARNING: if, after screwing it until the end, the nozzle keeps on turning, this means that the thread is damaged, and in this case the mixer must be completely replaced

		12 kW	24 kW	28 kW	32 kW
Nozzles Diameter [mm]	Nat. Gas	3,05	3,7	4,0	4,45
	Propane	2,50	3,0	3,3	3,55 + diaphragm Ø 7,2

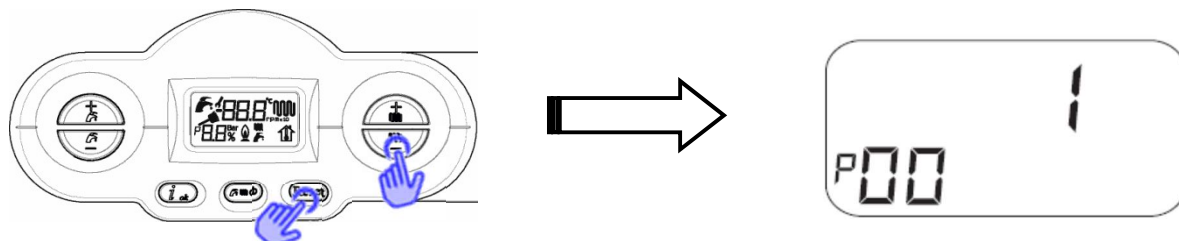
- Assemble everything again, being careful most of all to gaskets;
- Reconnect power supply mains and open the gas tap;
- Enter programming mode and set all the parameters listed in table to the value corresponding to boiler power and gas type:



Accessing DELFIS – ANTEA CONDENSING parameters

Press “reset” and “- heating” together for at least three seconds, in order to enter programming mode.

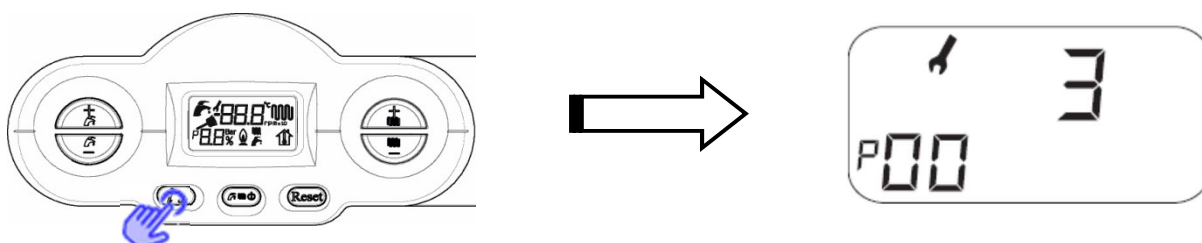
The first programmable parameter is P00



Pressing the “ok” button, the symbol of a key appears, meaning that it is now possible to change the parameter value using “+/- heating buttons”:

Delfis - Antea - Ischia								
		12 kW		24 kW		28 kW		
TSP	Description	G20	G31	G20	G31	G20	G31	
P00	Boiler power	0	5	1	3	2	4	
P04	Max. power speed (DHW) [Hz]	NO GAR	187	183	199	194	201	198
		GAR*	182	177	197	192	205	200
P05	Min. power speed [Hz]	NO GAR	39		42		40	
		GAR*	37	38	40	39		
P06	Ignition power speed [Hz]	NO GAR	48		58		60	
		GAR*	68		56		60	
P07	Heating max. power speed [%]	NO GAR	75	74	88		88	
		GAR*	76	74	88		89	88

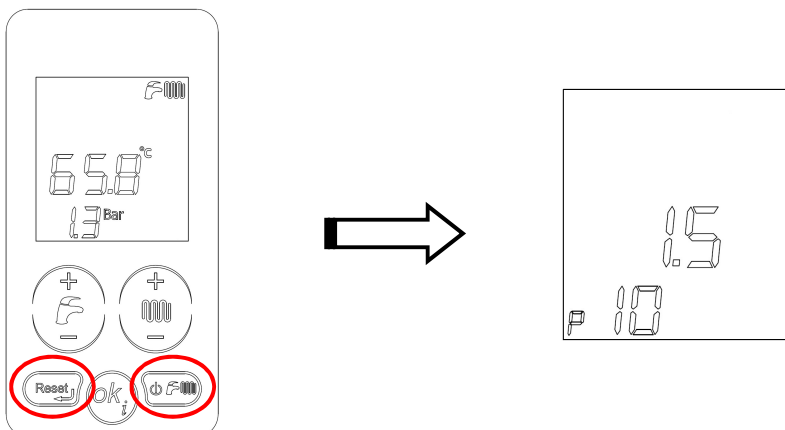
* Boilers with air pressure switch



Now confirm the new value for the parameter pressing the “ok” button. Then exit programming mode pressing the “reset” button.

Accessing ITACA – FORMENTERA CONDENSING parameters

- Press the two buttons “reset” and “working mode” together for three seconds to enter programming mode (the flashing key symbol while the buttons are pressed shows you that you are operating correctly). The first programmable parameter is P00



- Press “ok” button to enable modifications of the parameter value (the key symbol will be activated permanently, meaning that this function is enabled). Set the correct parameter value, pressing “+/- heating” buttons

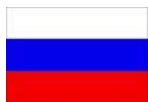
Itaca - Formentera - Giava - Madeira Solar										
		12 kW		24 kW		28 kW		32 kW		
TSP	Descrizione	G20	G31	G20	G31	G20	G31	G20	G31	
P00	Boiler power	0	5	1	3	2	4	6	7	
P04	Max. power speed (DHW) [Hz]	NO GAR	187	183	199	194	201	198	210	205
		GAR*	182	177	197	192	205	200	208	206
P05	Min. power speed [Hz]	NO GAR	39		42		40		43	
		GAR*	37	38	40		39		43	
P06	Ignition power speed [Hz]	NO GAR	48		58		60		76	
		GAR*	68		58		60		76	
P07	Heating max. power speed [%]	NO GAR	75	74	88		88		88	
		GAR*	76	74	88		89	88	89	88

* Boilers with air pressure switch

Now confirm the new value for the parameter pressing the “ok” button. Then exit programming mode pressing the “reset” button.

Adjust the boiler (CO₂) at maximum and minimum power

CO ₂ (+/- 0,1%)	12 kW		24 kW		28 kW		32 kW	
	Min	Max	Min	Max	Min	Max	Min	Max
G20	9,3	9,0	9,3	9,0	9,3	9,0	9,3	9,0
G31	10,3	10,0	10,0	10,0	10,3	10,0	10,0	10,0

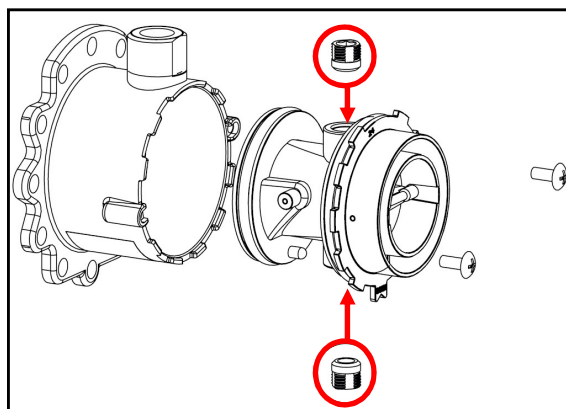


ПЕРЕХОД НА ДРУГОЙ ГАЗ

Котлы изготавливаются для работы на типе газа (природный или сжиженный газ), специально оговариваемом при заказе и, при необходимости, операции по переходу на другой газ должны выполняться квалифицированным персоналом.

Переналадка котла на другой тип газа выполняется следующим образом:

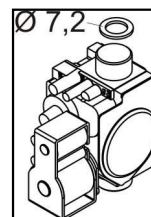
- убедиться в том, что котел отсоединен от электрической сети и газовый кран котла закрыт;
- снять переднюю панель камеры сгорания;
- снять вытяжной блок;
- отсоединить газовую трубку от смесителя;
- демонтировать смеситель, открутив три крепежных винта с головкой под торцевой ключ;
- открыть смеситель (смотри рисунок);
- демонтировать две форсунки горелки и заменить их на форсунки для нового типа газа. Форсунки снимаются с помощью торцевого ключа на 6 мм;
- Обращать внимание на правильность установки форсунок. Закручивать до упора без чрезмерного усилия.



ВНИМАНИЕ: Если при достижении конца резьбы форсунка прокручивается, значит, что резьба испорчена и следует полностью заменить смеситель.

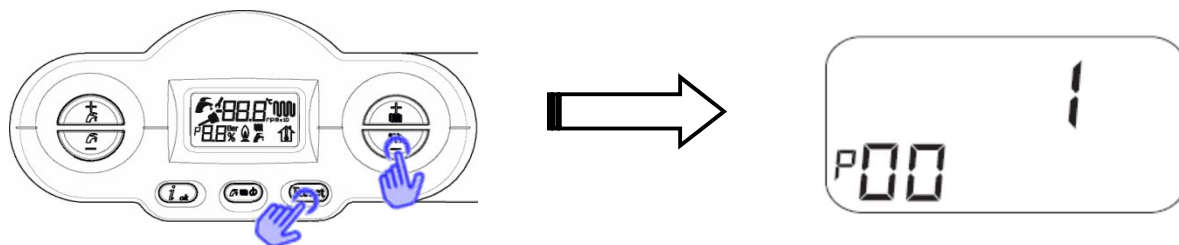
		12 kW	24 kW	28 kW	32 kW
Диаметр форсунки [мм]]	Природный газ	3,05	3,7	4,0	4,45
	Сжиженный газ	2,50	3,0	3,3	3,55 + diaphragm Ø 7,2

- вернуть все компоненты на место, обращая особое внимание на герметичность уплотнений;
- запитать котел и открыть газовый кран;
- Перейти к меню программирования и все параметры, внесенные в таблицу, установить в соответствии со значениями для определенных мощности и вида используемого газа



Настройка параметров DELFIS – ANTEA CONDENSING

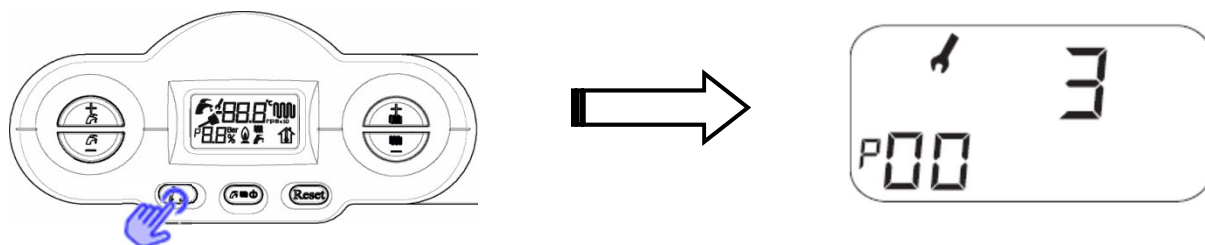
Нажать одновременно кнопки “reset” (разблокировка котла) и “-riscaldamento” (- отопление) на три секунды, чтобы войти в режим программирования параметров. Первый изменяемый параметр - P00 :



Нажать кнопку “ok” для подтверждения намерения изменить параметр. Символ английского ключа указывает на возможность изменения параметра с помощью кнопок “+/- riscaldamento” (+/- отопление):

Delfis - Antea								
		12 kW		24 kW		28 kW		
TSP	Описание	G20	G31	G20	G31	G20	G31	
P00	Мощность котла	0	5	1	3	2	4	
P04	Макс. скорость в контуре ГВС [Гц]	HET GAR	187	183	199	194	201	198
		GAR*	182	177	197	192	205	200
P05	Мощность при мин. скорости [Гц]	HET GAR	39		42		40	
		GAR*	37	38	40		39	
P06	Скорость мощности при розжиге [Гц]	HET GAR	48		58		60	
		GAR*	68		56		60	
P07	Макс. скорость в контуре отопления [%]	HET GAR	75	74	88		88	
		GAR*	76	74	88		89	88

* Котлы с пневмореле



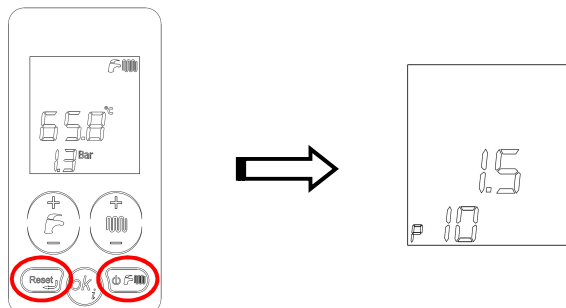
Теперь подтвердить изменение значения параметра с помощью кнопки “ok”.

Выйти из режима программирования с помощью кнопки “reset” (разблокировка котла).

Настройка параметров ITACA – FORMENTERA CONDENSING

Нажав одновременно кнопки “reset” (разблокировка котла) и “stato caldaia” (состояние котла) на три секунды, осуществить вход в настройки параметров.

Первый изменяемый параметр - P00:



Нажать кнопку “ok” для подтверждения намерения изменить параметр. Символ английского ключа указывает на возможность изменения параметра с помощью кнопок “+/- riscaldamento” (+/- отопление) :

Itaca - Formentera - Giava - Madeira Solar										
		12 kW		24 kW		28 kW		32 kW		
TSP	Описание	G20	G31	G20	G31	G20	G31	G20	G31	
P00	Мощность котла	0	5	1	3	2	4	6	7	
P04	Макс. скорость в контуре ГВС [Гц]	HET GAR	187	183	199	194	201	198	210	205
		GAR*	182	177	197	192	205	200	208	206
P05	Мощность при мин. скорости [Гц]	HET GAR	39		42		40		43	
		GAR*	37	38	40		39		43	
P06	Скорость мощности при розжиге [Гц]	HET GAR	48		58		60		76	
		GAR*	68		58		60		76	
P07	Макс. скорость в контуре отопления [%]	HET GAR	75	74	88		88		88	
		GAR*	76	74	88		89	88	89	88

* Котлы с пневмореле

Далее необходимо подтвердить внесенное изменение в значение параметра посредством нажатия кнопки “ok-info”. Выйти из режима программирования с помощью кнопки “reset” (разблокировка котла).

выполнить регулировку котла (CO₂) на максимальной и минимальной мощности

CO ₂ (+/- 0,1%)	12 kW		24 kW		28 kW		32 kW	
	минимальный	максимальной	минимальный	максимальной	минимальный	максимальной	минимальный	максимальной
G20	9,3	9,0	9,3	9,0	9,3	9,0	9,3	9,0
G31	10,3	10,0	10,0	10,0	10,3	10,0	10,0	10,0



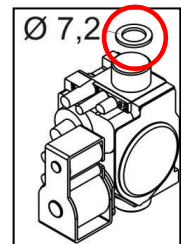
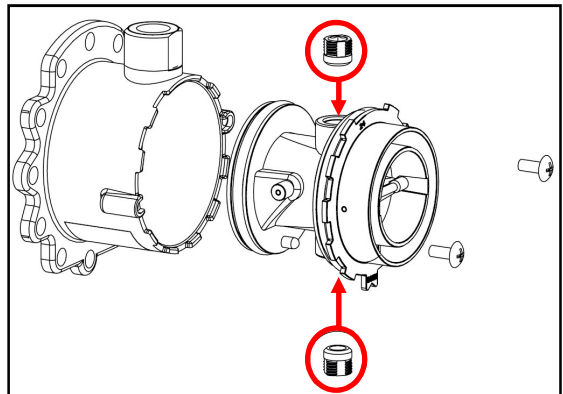
GASUMSTELLUNG

Alle Geräte werden für den Einsatz mit Erdgas E(G20) ausgeliefert. Soll das Brennwertgerät mit einer anderen Gasart betrieben werden, so muss eine Umstellung der Gasart vorgenommen werden.

Achtung: Umstellung der Gasart nur durch autorisiertes Fachpersonal!

1. Wechseln der Düsen:

- Anlage Stromlos schalten.
- Gasabsperrhahn am Gerät schließen.
- Abdeckblech und Brennkammer- Verkleidung abmontieren.
- Das Ansaugrohr für die Verbrennungsluft entfernen.
- Verschraubung der Gasleitung von der Mischeinrichtung lösen.
- Die Mischeinrichtung entfernen. Dafür zuerst die drei Inbus-Schrauben lösen (siehe Abbildung).
- Den Kunststoffkörper der Mischeinrichtung, nach lösen der beiden Befestigungsschrauben abziehen.
- Beide Gasdüsen mit einem 6mm Inbus-Schlüssel lösen und herausdrehen.
- **Bei der 32kW-Ausführung muss zusätzlich die beiliegende Blende Ø 7,2 mm am Gasaustritt des Gaskombiventils montiert werden!**
- Die neuen Düsen, entsprechend der Leistung (siehe Tabelle) ansetzen und ohne übermäßigen Kraftaufwand vollständig einschrauben.



ACHTUNG: Düsen nicht schräg ansetzen oder überdrehen. Wird das Kunststoffgewinde in der Mischeinrichtung beschädigt, so ist diese vollständig zu ersetzen!

		12 kW	24 kW	28 kW	32 kW
Durchmesser Düsen [mm]	Erdgas E (G20)	3,05	3,7	4,0	4,45
	Flüssiggas (G31)	2,5	3,0	3,3	3,55 + Blende Ø 7,2

2. Einstellen der Parameter

Durch gleichzeitiges drücken der Tasten „Reset“ und „Betriebsartenwahl“ für drei Sekunden, gelangt man in die erste Fachmannebene. Es erscheint **P00**:

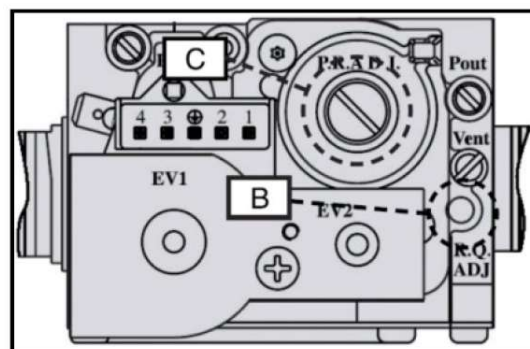
- Mit „+ /- Heizung“ können die erforderlichen Parameter aufgerufen werden.
- Mit der Taste „OK“ bestätigen. Das Symbol eines Schraubenschlüssels weist darauf, dass nun der gewählte Parameter umgestellt werden kann.
- Umstellen des Parameters mit der Taste „+/- Heizung“ auf den erforderlichen Wert.
- Mit der „OK“-Taste bestätigen.
- Sind alle Parameter gemäß der Tabelle eingestellt, die Fachmannebene mit „Reset“ verlassen.

Parameter		12 kW		24 kW		28 kW		32 kW	
		Erdgas G20	Flüssig gas G31	Erdgas G20	Flüssig gas G31	Erdgas G20	Flüssig gas G31	Erdgas G20	Flüssig gas G31
P00 Modell		0	5	1	3	2	4	6	7
P04 Gebläsedrehzahl bei max. Leistung (Warmwasser) [Hz]	Ohne Luft- druck- schalter	187	183	199	194	201	198	210	205
	Mit Luft- druck- schalter	182	177	197	192	205	200	208	206
P05 Gebläsedrehzahl bei min. Leistung (Brauchw. und Heizung) [Hz]	Ohne Luft- druck- schalter	39		42		40		43	
	Mit Luft- druck- schalter	37	38	40		39		43	
P06 Gebläsedrehzahl bei Zündung [Hz]	Ohne Luft- druck- schalter	48		58		60		76	
	Mit Luft- druck- schalter	68		58		60		76	
P07 maximale Heizleistung im Heizbetrieb [%]	Ohne Luftdruck- schalter	75	74	88		88		88	
	Mit Luft- druck- schalter	76	74	88		89	88	89	88

3. Einstellen der Gasmenge am Gaskombiventil

Zur Einstellung der Gasmenge ist wie folgt vorzugehen:

- Gasanschlussdruck (Fließdruck) am Messnippel für Anschlussdruckmessung messen. Sollwert bei Erdgas 20 mbar und bei Flüssiggas 50 mbar. **Sollte der Wert um 15 % abweichen, darf das Gerät nicht in Betrieb genommen werden!** Gasversorgungsunternehmen informieren.
- Heizung einschalten und für Wärmeabnahme sorgen.
- Schutzkappe über der Einstellschraube „C“ entfernen.
- Gerät auf Schornstiefegerfunktion („Reset-Taste“ für min. drei Sekunden drücken) schalten. **Kessel läuft nun in Vollast.**
- Abgasmessgerät in die Messöffnung am Abgasstutzen einführen.
- **CO₂-Anteil Max.** über Einstellschraube „B“ gemäß Tabelle einstellen. (+ = gegen Uhrzeigersinn, - = im Uhrzeigersinn).
- Taste „- Warmwassertemperatur“ schrittweise betätigen, um den Kessel in **minimaler Last** zu betreiben.
- An der Einstellschraube „C“ den **CO₂-Anteil Min.** gemäß Tabelle einstellen.
- Zur Kontrolle nochmals, durch betätigen der Taste „+Warmwassertemperatur“, in die maximale Leistung wechseln und den CO₂-Gehalt messen und gegebenenfalls an Einstellschraube „B“ nachregulieren.
- Schornstiefegerfunktion mit Reset verlassen.
- Abgasmessgerät entfernen und Schutzkappe am Messstutzen aufsetzen.
- Schutzkappe über Einstellschraube „C“ wieder eindrehen.
- Automatikbetrieb herstellen.



Wichtig: Nach Durchführung der Gasumstellung die eingestellte Gasart auf dem beiliegenden Aufkleber kennzeichnen und am Gerät anbringen!

CO₂ Werte (+/- 0,1%)	12 kW		24 kW		28 kW		32 kW	
	<i>Min</i>	<i>Max</i>	<i>Min</i>	<i>Max</i>	<i>Min</i>	<i>Max</i>	<i>Min</i>	<i>Max</i>
Erdgas E (G20)	9,3	9,0	9,3	9,0	9,3	9,0	9,3	9,0
Flüssiggas (G31)	10,3	10,0	10,0	10,0	10,3	10,0	10,0	10,0
CO-Gehalt im Abgas < 1000 ppm								