

---

# Panama A

Dynamischer Heizkörper

Panama 500A: 080480  
Panama 1000A: 080484



## **Installations- und Bedienungsanleitung**

**für den Fachmann und den  
Benutzer**

vom Benutzer als spätere  
Referenz aufzubewahren

# Zusammenfassung

**Warnhinweis 3**

**Eigenschaften** .....4/5

**Kenndaten Ihres Geräts**.....5

## **Installation**

1/ Vorbereitung der Installation des Geräts.....	6
2/ Wasseranschlüsse und elektrische Anschlüsse im Raum finden.....	7
3/ Fixieren der Befestigungsstange an der Wand.....	8
4/ Fixieren des Geräts an der Befestigungsstange.....	10
5/ Das Gerät elektrisch anschließen.....	11
6/ Das Gerät an den Wasserkreislauf anschließen.....	12
7/ Einstellen der Wassertemperatur am Ausgang der Wärmepumpe.....	15

**Betrieb**.....16

## **Bedienung**

Das Gerät in Betrieb setzen.....	17
Das Gerät auf Standby stellen.....	17
Wählen Ihres Heiz- oder Kühlbetriebs.....	17
Heizen Ihres Raumes: COMFORT-Modus im Heizbetrieb.....	18
Abwesenheit von 12 bis 48 Stunden: ECO-Modus.....	18
Verwenden Ihres Geräts im Lautlosmodus: QUIET-Modus.....	19
Programmieren Ihrer Heizzeiten: Verwendung des Steuerdrahtes.....	19
Kühlen Ihres Raumes: COMFORT-Modus im Kühlbetrieb.....	20
Tastensperre.....	21

**Anpassen der Temperatur** .....21

**Instandhaltung - Reparatur**.....22

**Nachhaltigkeit**.....22

**Problembehandlung** .....23


**Garantiebedingungen**.....24

# Warnhinweis






Oberfläche  
Sehr heiÙe

Caution  
hot surface

- Einige Teile dieses Produkts können sehr heiß werden und Verbrennungen verursachen. Besondere Vorsicht ist in der Gegenwart von Kindern und von schutzbedürftigen Personen erforderlich.
- Es empfiehlt sich, Kinder unter 3 Jahren von diesem Gerät fernzuhalten, außer sie werden ständig beaufsichtigt.
- Kinder zwischen 3 und 8 Jahren dürfen das Gerät nur unter der Voraussetzung ein- oder ausschalten, dass dieses in der vorgesehenen Normalposition angebracht oder installiert wurde und dass diese Kinder beaufsichtigt werden oder Anweisungen zur sicheren Verwendung des Geräts erhalten haben und die möglichen Gefahren richtig verstehen. Kinder zwischen 3 und 8 Jahren dürfen das Gerät weder anschließen, noch einstellen, noch reinigen, und auch nicht die Benutzerinstandhaltung durchführen.
- Dieses Gerät darf von Kindern ab 8 Jahren und von Personen mit eingeschränkten körperlichen, sensorischen oder geistigen Fähigkeiten sowie von Personen ohne Erfahrung oder Kenntnisse verwendet werden, wenn sie richtig beaufsichtigt werden oder wenn ihnen Anweisungen zur sicheren Bedienung des Geräts gegeben wurden und wenn die eingegangenen Risiken begriffen wurden. Kinder dürfen nicht mit dem Gerät spielen. Die Reinigung und Instandhaltung durch den Benutzer darf nicht von unbeaufsichtigten Kindern durchgeführt werden.
- Das Gerät muss unbedingt an ein 230 V/50Hz Einphasennetz angeschlossen werden.
- Dieses Gerät darf gemäß den Anwendungsregeln und -normen nur von einer befugten Person angeschlossen werden.
-  - Schützen Sie das Gerät vor Regen oder möglichem Spritzwasser und stellen Sie keine mit Wasser gefüllten Gegenstände wie Vasen oder Gläser darauf.
- Verwenden Sie nur die vom Hersteller angegebenen Einzelteile.
- Alle Reparaturen müssen von einem qualifizierten Techniker durchgeführt werden. Alle Eingriffe an den elektrischen Teilen müssen bei abgeschalteter Spannung von einem qualifizierten Fachmann durchgeführt werden.
- Die am Gerät befindlichen Gitter und Öffnungen dienen der Luftzirkulation und dazu, den richtigen Betrieb zu gewährleisten. Um eine Überhitzung, Geräuschbelästigung oder Leistungsminderung des Geräts zu vermeiden, dürfen diese unter keinen Umständen verstellt oder abgedeckt werden.
- Die Verpackungsmaterialien müssen von Kindern ferngehalten werden.
- Platzieren Sie niemals Hitzequellen oder offenes Feuer, wie z.B. Kerzen, nahe am Gerät.
- Führen Sie keine Gegenstände in das Gerät ein. Der sich schnell drehende Ventilator könnte körperliche Verletzungen verursachen.
- Steigen Sie nicht auf das Gerät.
- Bleiben Sie Ihrer Gesundheit zuliebe nicht dem kalten Luftstrom des Geräts ausgesetzt, wenn es sich im Kühlbetrieb befindet.
- Um jegliches Unfallrisiko während der Installationsvorgänge, der Inbetriebnahme, der Einstellung und der Instandhaltung zu vermeiden, ist es zwingend erforderlich, folgende Besonderheiten des Geräts zu beachten:
  - Vorhandensein elektrischer Spannung;
  - Vorhandensein eines sich drehenden und schneidenden Elements.
- Nur erfahrenes und qualifiziertes Personal darf bei solchen Geräten Eingriffe vornehmen, besonders beim Anschluss des Geräts an das Wassernetz.  
Es ist zwingend erforderlich, den Regeln und Anweisungen zu folgen, die auf den Instandhaltungsanleitungen, den Etiketten oder den besonderen Anweisungen angeführt sind.
- Halten Sie sich unbedingt an die geltenden Normen und Regeln.
- Bevor Sie Eingriffe am Gerät vornehmen, stellen Sie sicher, dass das Gerät vom Stromnetz getrennt ist.
- Bei Betrieb im Kühlmodus:
  - ist es zwingend erforderlich, alle Rohre des Netzes isoliert zu haben.
  - ist es zwingend erforderlich, die Kondensatwanne an eine Abwasserleitung aus dem Wohnraum anzuschließen.

-Beim ersten Aufheizen kann ein leichter Geruch auftreten, der mit dem Abbau möglicher Rückstände von der Herstellung des Geräts zusammenhängt.

	<b>Warnhinweis:</b> Decken Sie, um eine Überhitzung zu vermeiden und aus Sicherheitsgründen, das Heizgerät nicht ab.
	Geräte mit diesem Symbol dürfen nicht zum Haushaltsmüll gegeben werden, sondern müssen getrennt gesammelt und recycelt werden. Produktsammlung und -recycling müssen nach Ende der Nutzungsdauer gemäß den lokalen Bestimmungen und Verordnungen durchgeführt werden.
	Die Installation eines Gerätes in größerer Höhe bewirkt eine Erhöhung der Luftaustrittstemperatur (etwa 10°C pro 1.000 m Höhenunterschied).

## Eigenschaften

### TECHNISCHE EIGENSCHAFTEN DES GERÄTS



ATLANTIC nimmt am Zertifikationsprogramm EUROVENT für Ventilator-Konvektoren (FCU) teil

Die Liste der zertifizierten Produkte finden Sie auf dieser Seite:  
www.eurovent-certification.com  


		PANAMA 500A 080461			PANAMA 1000A 080471		
		Mini	Quiet	Maxi	Mini	Quiet	Maxi
<b>50°C / -</b>							
Leistung	(W)	430	680	1070	565	1360	2210
Wasserbedarf	(l/h)	38	83	136	58	122	264
Druckverluste	(kPa)	1.9	2.6	5	2.2	4.8	13.3

<b>45°C / 40°C</b>							
Leistung	(W)	384	607	954	487	1172	1905
Wasserbedarf	(l/h)	67	105	166	85	204	331
Druckverluste	(kPa)	3.1	4.8	7.4	3.7	12.5	24.4

<b>35°C / 30°C</b>							
Leistung	(W)	204	322	507	262	631	1025
Wasserbedarf	(l/h)	35	56	88	46	110	178
Druckverluste	(kPa)	1.8	2.7	4.1	1.4	5.4	10.4

<b>7°C / 12°C</b>							
Gesamtleistung	(W)	220	480	780	335	703	1520
Sensible Leistung	(W)	200	400	640	271	550	1220
Wasserbedarf	(l/h)	38	83	136	58	122	264
Druckverluste	(kPa)	2.0	3.3	6.0	2.1	5.6	17.2

<b>Elektrisch</b>							
Verbrauch Ventilator*	(W)	3.2	5.4	10.2	4.2	9.0	17.2
Bordunterstützung **	(W)	190			290		

<b>Akustisch</b>							
Leistung	(dBA)	29	34	42	29	36	43
Druck ***	(dBA)	18	21	29	18.5	21	31

<b>Lufttechnisch</b>							
Luftmenge	(m <sup>3</sup> /h)	55	90	150	85	175	290

■ EUROVENT-zertifizierte Werte

\* Verbrauch Ventilator im Heizmodus

\*\* Elektrische Leistung der Heizfront

\*\*\* Akustischer Druck, gemessen in 1,5 m Entfernung vom Gerät

# Eigenschaften

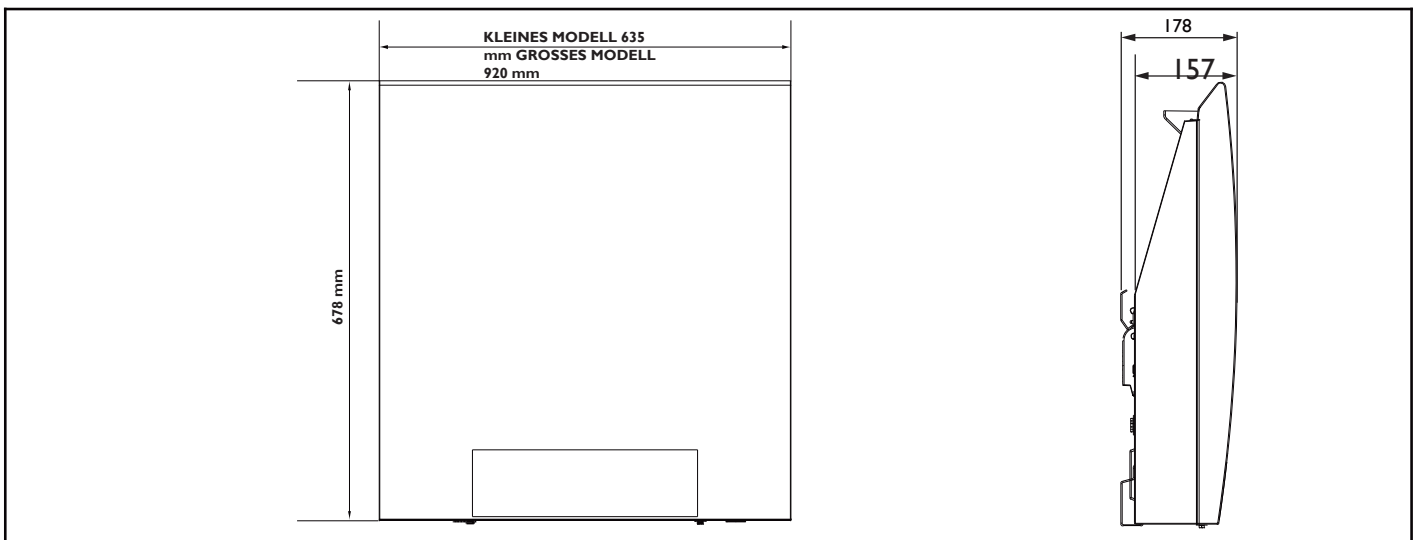
## Gewicht der Geräte

Nettogewicht in kg	13.5	18.5
Gewicht inkl. Verpackung in kg	14.5	19.5

## Grenzwerte für den Betrieb

- Minimale Wassereintrittstemperatur: 5° C
- Maximale Wassereintrittstemperatur: 65° C
- Minimale Lufteintrittstemperatur: 5° C
- Maximale Lufteintrittstemperatur: 40° C
- Maximaler Wassereintrittsdruck: 0,8 MPa
- Minimaler Wassereintrittsdruck: 0,12 MPa
- Bereich des äußeren statischen Drucks: 980-1030 hPa
- Schutzgrad des Geräts: IP24

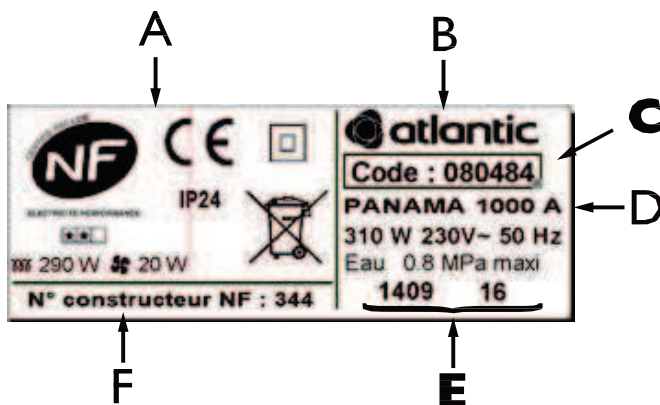
## ABMESSUNGEN DES GERÄTS



## Die Kenndaten Ihres Geräts

Diese befinden sich auf der rechten Seite des Geräts.

Der Handelscode und die Seriennummer identifizieren das Gerät, das sie erworben haben, beim Hersteller.



- A Normen, Qualitätssiegel
- B Handelsmarke
- C Handelscode
- D Handelsname
- E Seriennummer
- F Herstellernummer

# Installation

## I/ Vorbereitung der Installation des Geräts

### Installationsregeln

Dieses Gerät ist für die Installation in einem Wohnraum konzipiert. Es ist dafür vorgesehen, an einen Warmwassergenerator angeschlossen zu werden (*Wärmepumpe oder Niedertemperatur-Heizkessel*). Es ist ideal für alle Wohnräume mit Ausnahme des Badezimmers, technischer Räume oder Feuchträume.

Bei einer Installation in der Küche muss der Anschlusskasten mindestens 25 cm über dem Boden installiert werden. Vermeiden Sie es, das Gerät in der Nähe der Küchenspüle zu installieren.

Installieren Sie Ihr Gerät nicht in einem Badezimmer.

Installieren Sie Ihr Gerät nicht unter einer fixen Steckdose.

Schützen Sie das Gerät vor Regen oder möglichem Spritzwasser und stellen Sie keine mit Wasser gefüllten Gegenstände wie Vasen oder Gläser darauf.

Der Schutzgrad des Geräts ist: IP24.

Die Installation muss ordnungsgemäß durchgeführt werden und den im Land der Installation geltenden Normen entsprechen (*DIN VDE 0100/0105 für Deutschland, ÖVE/ÖNORM E 8001-1 für Österreich, NIN 2010 für die Schweiz*).

Da im Gerät ein Raumsensor integriert ist, wird nachdrücklich davon abgeraten, im Installationsbereich des Geräts einen mit dem Generator (*Wärmepumpe etc.*) verbundenen Raumsensor zu installieren. Nur so kann ein bestmöglicher Betrieb gewährleistet werden.

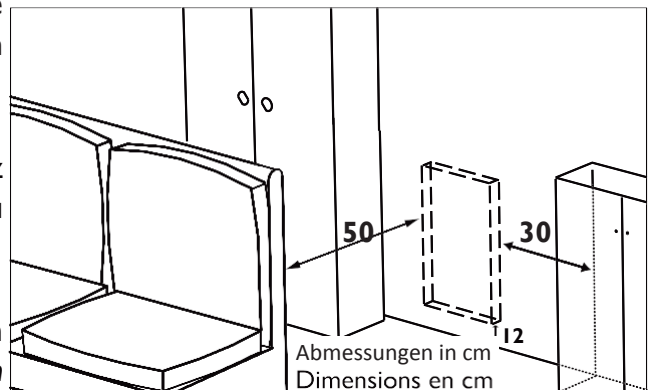
Das Gerät muss mit Sorgfalt behandelt werden.

Halten Sie beim Standort des Geräts die Mindestabstände zum Mobiliar ein, um den ordnungsgemäßen Betrieb zu gewährleisten.

Es ist wichtig, um das Gerät herum genügend Platz einzuplanen, um Eingriffe und Instandhaltungsarbeiten zu erleichtern.

Halten Sie das Gerät von Zugluft fern, die seinen Betrieb stören könnte (*z.B. unter einer Zentralen Belüftungsanlage etc.*).

Halten Sie die Installationsrichtung für das Gerät ein.

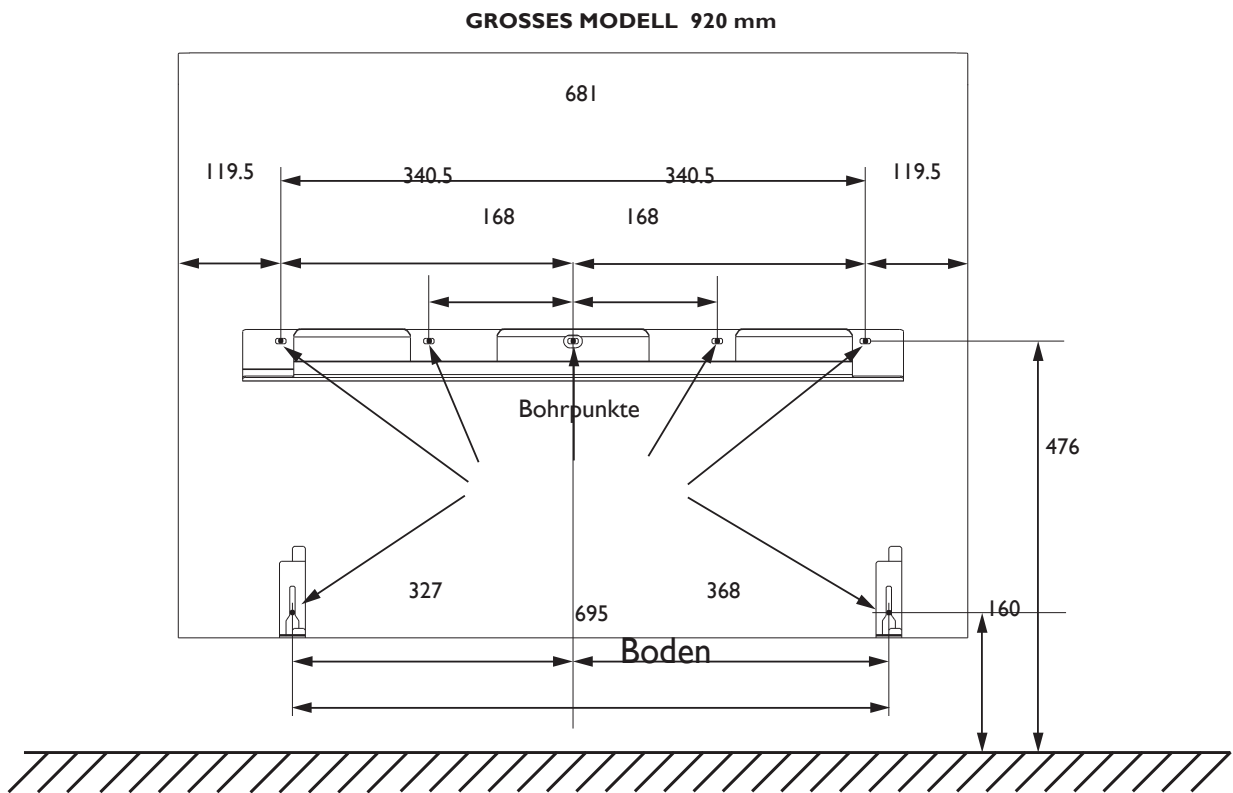
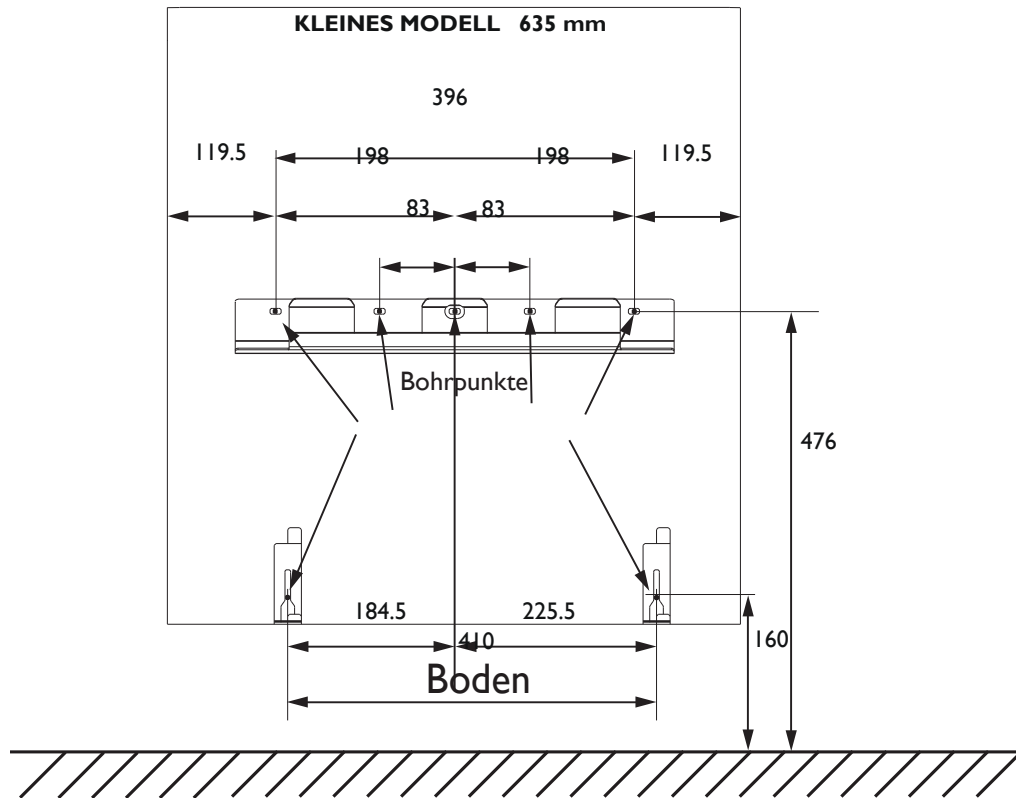


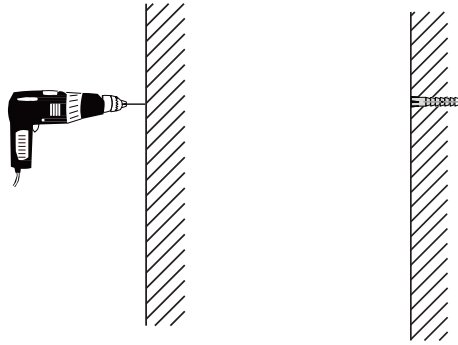

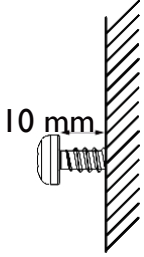
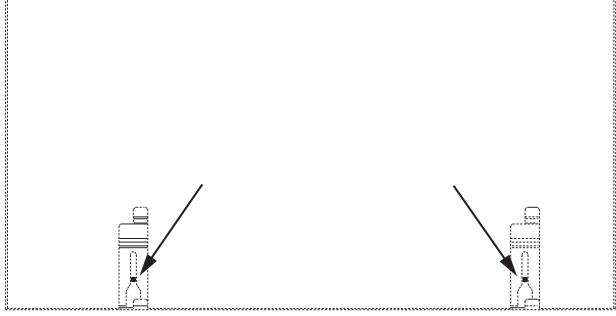




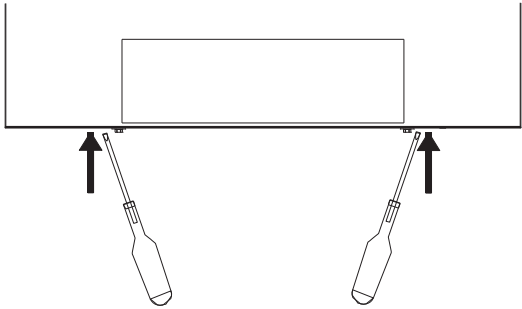
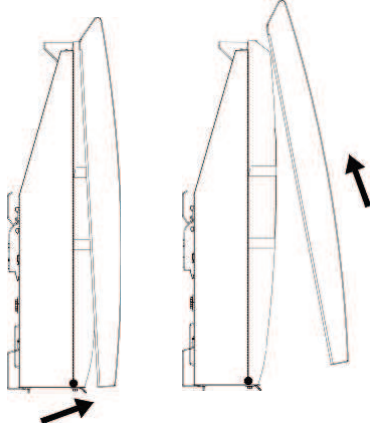

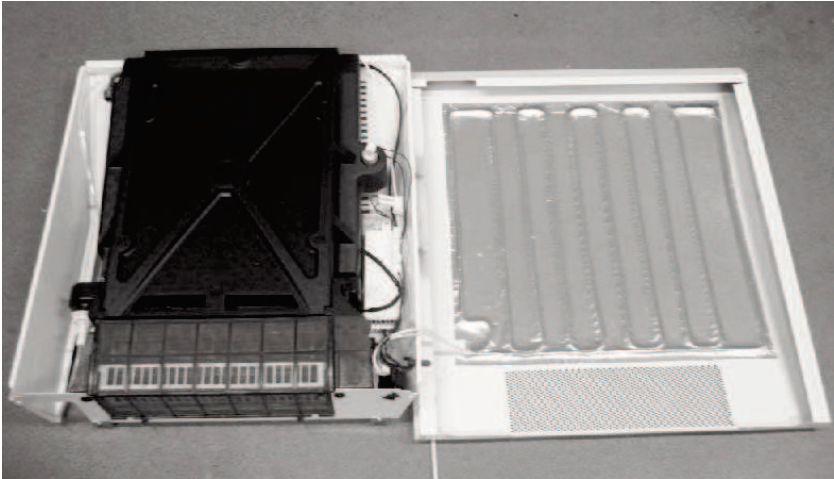
### 3/ Fixieren der Befestigungsstange an der Wand

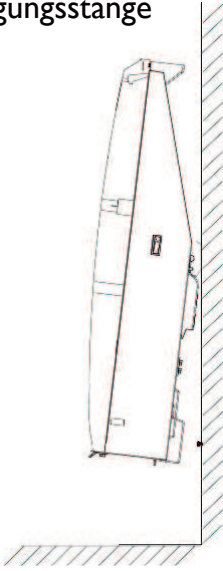
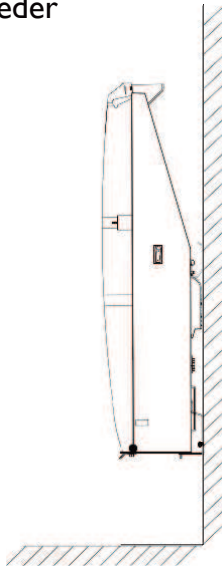
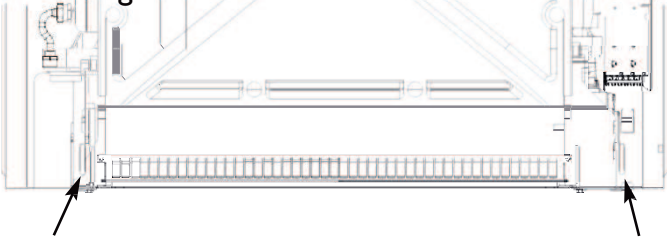
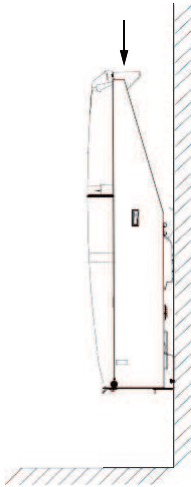
I Verwenden Sie die nachfolgenden Maßbilder, um die Befestigungspunkte zu ermitteln (in mm).



<p><b>2</b></p>	<p>Nachdem Sie alle Befestigungspunkte ermittelt haben, bohren Sie die Löcher und führen Sie die zu Ihrem Wandtyp passenden Dübel ein (z.B. Gipsplatte, Beton,...).</p>	
<p><b>3</b></p>	<p>Fixieren Sie die Stange an der Wand, indem Sie die Halterungen ganz anschrauben.</p>	
<p><b>4</b></p>	<p>Schrauben Sie die 2 unteren Halterungen an und lassen Sie die Schrauben ca. 10 mm herausstehen.</p>	 

## 4/ Fixieren des Geräts an der Befestigungsstange

<b>1</b>	Schrauben Sie die 2 unter dem Gerät befindlichen Schrauben heraus.	
<b>2</b>	Ziehen Sie den unteren Teil der Front leicht zu sich, heben Sie diese dann vorsichtig auf und schwenken Sie sie zur Seite des Geräts.	
<b>3</b>	<p>Stecken Sie die Kabelbündel ab, welche die Front und den hinteren Teil des Geräts verbinden, indem Sie die Stecker zusammendrücken und abziehen.</p> <p>Die Front kann beiseite gestellt werden, um den hinteren Teil des Geräts an der Befestigungsstange zu installieren.</p> <p><i>Anmerkung: Führen Sie je nach Position des Anschlusskastens den elektrischen Anschluss durch, bevor Sie das Gerät an der Wand installieren (siehe Seite 11).</i></p>	 

<p><b>4</b></p>	<p>Führen Sie die Befestigungsstange in die hinten am Gerät befindlichen Öffnungen ein, indem Sie dieses neigen.</p> 	<p><b>5</b></p>	<p>Führen Sie das Gerät wieder zur Wand.</p> <p>Die vorgeschraubten unteren Halterungen (siehe Punkt 4, Seite 8) müssen in den unteren Aufhängern platziert werden.</p> 
<p><b>6</b></p>	<p>Drücken Sie den unteren Teil des Geräts bis zum Anschlag an die Befestigungsstange.</p> <p>Schrauben Sie die unteren 2 Schrauben ganz ein, um das Gerät an der Wand zu befestigen.</p> 		

## 5/ Das Gerät elektrisch anschließen

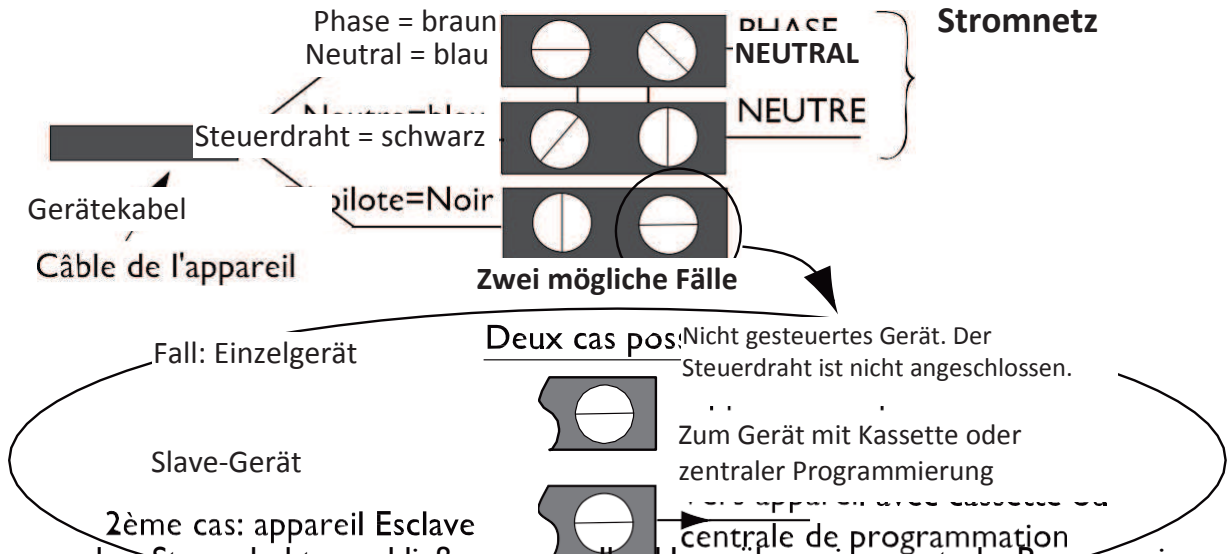
### Anschlussvorschriften

- Der elektrische Anschluss im Wasserbereich ist verboten.
- Das Gerät muss mit 230 V/50Hz Einphasennetz versorgt werden.
- Die Stromversorgung des Geräts muss direkt hinter dem Schutzschalter und ohne Zwischenschalter an das Netz angeschlossen werden.
- Der Anschluss an das Stromnetz erfolgt über das Gerätekabel mittels eines Anschlusskastens.
- Da dieses Gerät zur **Klasse II** gehört, **ist der Erdungsanschluss verboten. Verbinden Sie den Steuerdraht (schwarzer Draht) nicht mit Erde.**
- Die Installation muss mit einer allpoligen Abschaltsicherung mit einem Öffnungsabstand der Kontakte von mindestens 3 mm ausgestattet sein.
- Wenn das Netzkabel beschädigt ist, muss es vom Hersteller, seinem Kundendienst oder Personen mit ähnlicher Qualifikation ersetzt werden, um eine Gefährdung zu vermeiden.
- Der elektrische Stromkreis und der Wasserkreislauf sind getrennt, um ein Kurzschlussrisiko zu vermeiden.
- Bevor Sie das Gerät an das elektrische Netz anschließen, stellen Sie sicher, dass die Spannung der auf dem Typenschild des Geräts angegebenen entspricht.
- Der Anschluss an das Netz muss den geltenden Regeln entsprechen.

## Anschlussplan des Geräts:

Schalten Sie den Strom ab und schließen Sie die Drähte gemäß dem folgenden Plan an:

Es ist unerlässlich, den Phasen- und N-Anschluss einzuhalten. Wenn dies nicht der Fall ist, dreht sich der Ventilator in die falsche Richtung. Dies führt zu einer akustischen Belästigung und Leistungseinbußen.



Sie können den Steuerdraht anschließen, wenn Ihr Haus über eine zentrale Programmierung, eine Schaltuhr oder einen Energiemanager verfügt, oder wenn Ihr Generator über einen Steuerdraht-kompatiblen Ausgang verfügt.

Fahren Sie in diesem Fall je nach gewähltem Modus (COMFORT, ECO,...) mit folgenden Überprüfungen fort, um die korrekte Übertragung der Befehle und der Programmierung zu überprüfen :

Modus	COMFORT	ECO	FROSTFREI	STOPP	COMFORT -1°C	COMFORT -2°C
Übertragungs-signal	-----					
Messung zwischen Steuerdraht und Neutralleiter	0 Volt	230Volt	-115 Volt negativ	+115 Volt positiv	230 Volt 3 Sek.	230 Volt 7 Sek.

Bitte halten Sie sich bei der Verwendung einer Programmierung an die Empfehlungen in der Bedienungsanleitung Ihres Geräts.

## 6/ Das Gerät an den Wasserkreislauf anschließen

### Anschlussvorschriften

Dieses Gerät ist mit einem Wasser-Wärmetauscher ausgestattet und muss hinter einem Generator (Wärmepumpe oder Niedertemperatur-Heizkessel) installiert werden.

Achten Sie je nach Konfiguration (besonders bei einer Renovierung, oder wenn es nur eine begrenzte Anzahl an dynamischen Heizkörpern in dem Wasserkreislauf gibt) darauf, dass das Wasservolumen der Anlage für den Bedarf des Generators ausreichend ist. Konsultieren Sie dazu die Bedienungsanleitung der Wärmepumpe oder des Niedertemperatur-Heizkessels.

Die Länge der Rohrleitungen darf nicht die in der Bedienungsanleitung der Wärmepumpe oder des Niedertemperatur-Heizkessels angegebenen Werte überschreiten.

Bei der Verwendung im Kühlbetrieb müssen die Rohrleitungen in ihrer gesamten Länge isoliert und dabei eine vollkommene Dichtheit an den Enden sichergestellt werden, um das Risiko einer Kondensation zu vermeiden und Verluste möglichst gering zu halten. Der Isolierstoff für die Rohrleitungen muss geschützt werden, zum Beispiel mittels einer bis 85°C wärmeisolierenden Hülse.

Das Kondenswasser des Wärmetauschers muss mit einem flexiblen Kühlwasserschlauch aus Plastik (Innendurchmesser 16 mm) abgeführt werden. Die Abflussleitung kann für jedes Gerät separat sein oder an ein Hauptabflussleitungsnetz angeschlossen werden.

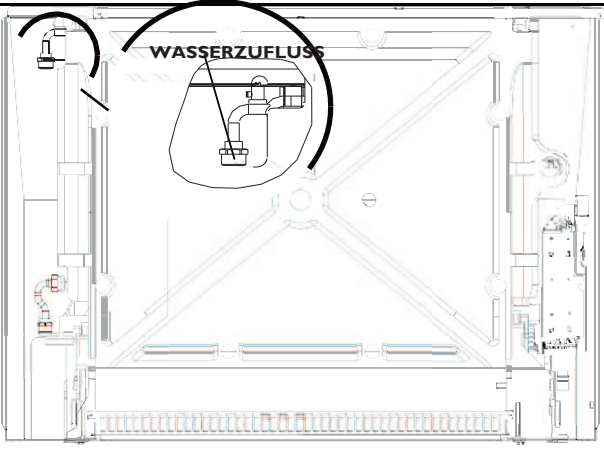
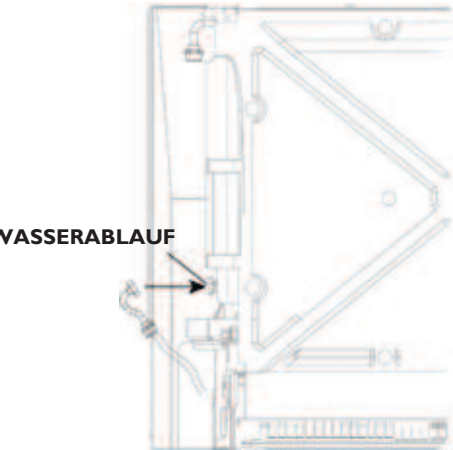
Eine ausreichende Neigung ist nötig, damit das Kondensat leichter abfließen kann. Es empfiehlt sich, einen Siphon einzuplanen, wenn das Kondensat-Abflussrohr an eine Abwasserleitung oder an eine andere Leitung angeschlossen wird, um unangenehme Gerüche zu unterdrücken.

### Anschluss des Geräts an den Wasserkreislauf.

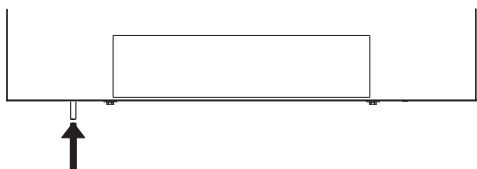
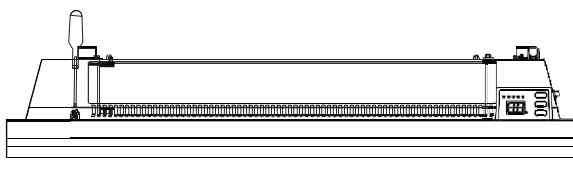
Der Wasseranschluss muss gemäß den Anschlussplänen (Bedienungsanleitung) Ihrer Wärmepumpe oder Ihres Heizkessels erfolgen.

Achten Sie je nach Konfiguration darauf, dass das Wasservolumen der Anlage für den Bedarf des Generators ausreichend ist. Konsultieren Sie dazu die Bedienungsanleitung der Wärmepumpe oder des Niedertemperatur-Heizkessels.

### Anschluss an das Wassernetz

<p><b>1</b></p>	<p>Schließen Sie das Wasserzuflussrohr des Generators an den Einlassanschluss des Geräts an (<i>Anschluss mit 1/2" bzw. 15-21-Gewinde</i>).</p>	
<p><b>2</b></p>	<p>Schließen Sie das Rückführungsrohr des Generators an den mitgelieferten Schwenkanschluss des Geräts an (<i>Anschluss mit 1/2" bzw. 15-21-Gewinde</i>). Ein gebrauchter Schwenkanschluss sollte nicht wiederverwendet werden.</p>	
<p><b>3</b></p>	<p>Verbinden Sie die 2 Kabelbündel zwischen der Front und dem hinteren Teil des Geräts (siehe Punkt 3, Seite 10). Schließen Sie die Front. Achten Sie darauf, dass sie die elektrischen Verbindungen nicht einklemmen. Schrauben Sie die 2 Schrauben wieder an (siehe Punkt 1, Seite 10).</p>	

## Entlüften des Geräts

1	Stellen Sie ein Becken unter das Entlüftungsrohr, um das Wasser aufzufangen.	
2	Verwenden Sie einen flachen Schraubenzieher. Schrauben Sie vorsichtig, um die Luft abzulassen (1/4-Umdrehung), bis das Wasser kommt, schrauben Sie dann wieder zu.	

## 7/ Einstellen der Wassertemperatur am Ausgang der Wärmepumpe

### Die Heizkurve

Der Betrieb der Wärmepumpe ist abhängig von der Heizkurve.

Die Solltemperatur für das Wasser im Heiz-/Kühlkreis wird je nach Außentemperatur eingestellt. Die Temperatur des Heizkreises darf nicht von einem Raumsensor gesteuert werden.

Die gewählte Heizkurve muss vom Installateur gemäß der folgenden Anweisungen manuell eingestellt werden.

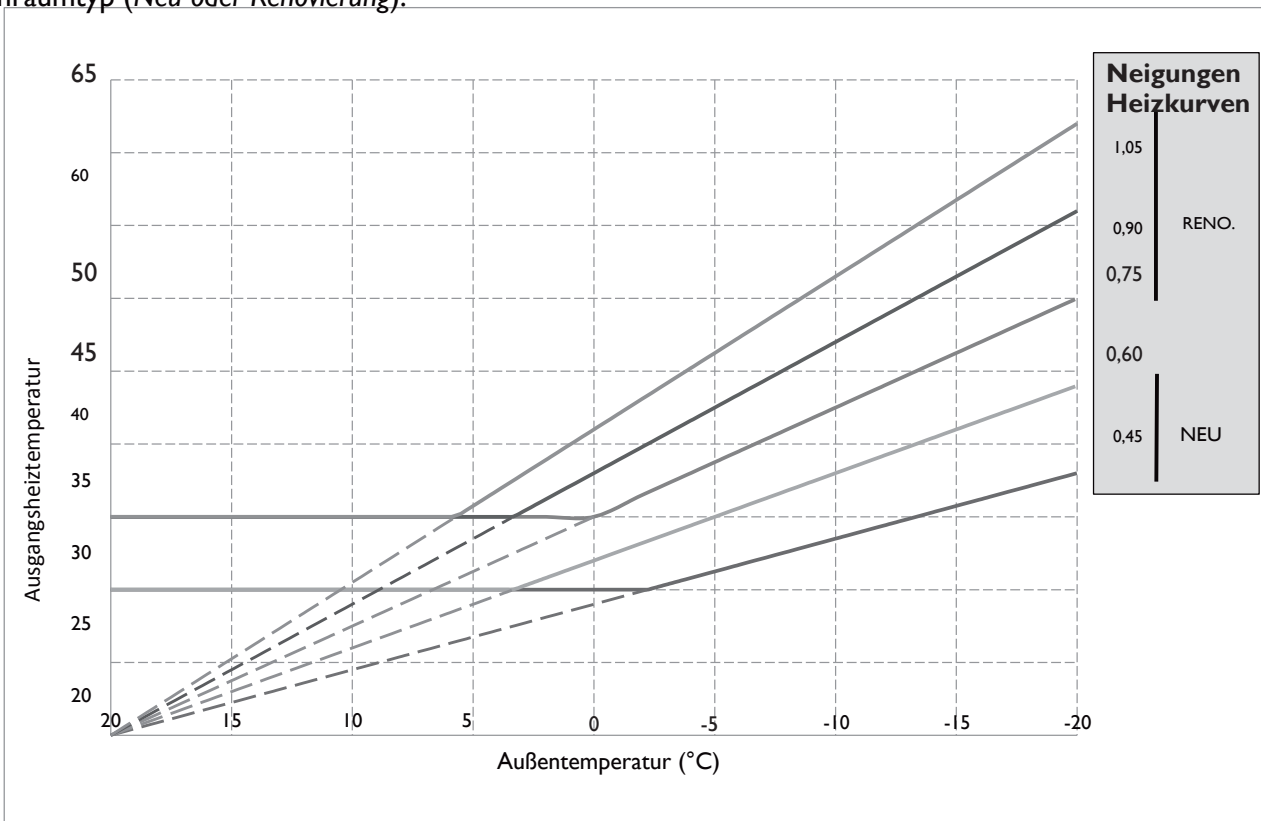
### Heizbetrieb

#### Manuelle Einstellung der Heizkurve

Die Neigung der Heizkurve bestimmt den Einfluss externer Temperaturänderungen auf Änderungen der Ausgangsheiztemperatur.

Je größer die Neigung ist, desto mehr führt eine Abnahme der Außentemperatur zu einem erheblichen Anstieg der Ausgangstemperatur des Wassers im Heizkreis.

Die folgende Grafik zeigt verschiedene für einen Dynamischen Heizkörper empfohlene Heizkurven je nach Wohnraumtyp (*Neu oder Renovierung*):





Stellen Sie bitte die Mindestausgangstemperatur des Heizkreises im Bereich des Dynamischen Heizkörpers auf

-30°C für ein Gebäude, das den geltenden Thermischen Bestimmungen entspricht;

-35°C für jedes andere Gebäude.

Konsultieren Sie die Bedienungsanleitung der Wärmepumpe, um die der Grafik und dem Wohnraumtyp entsprechenden Werte einzugeben.

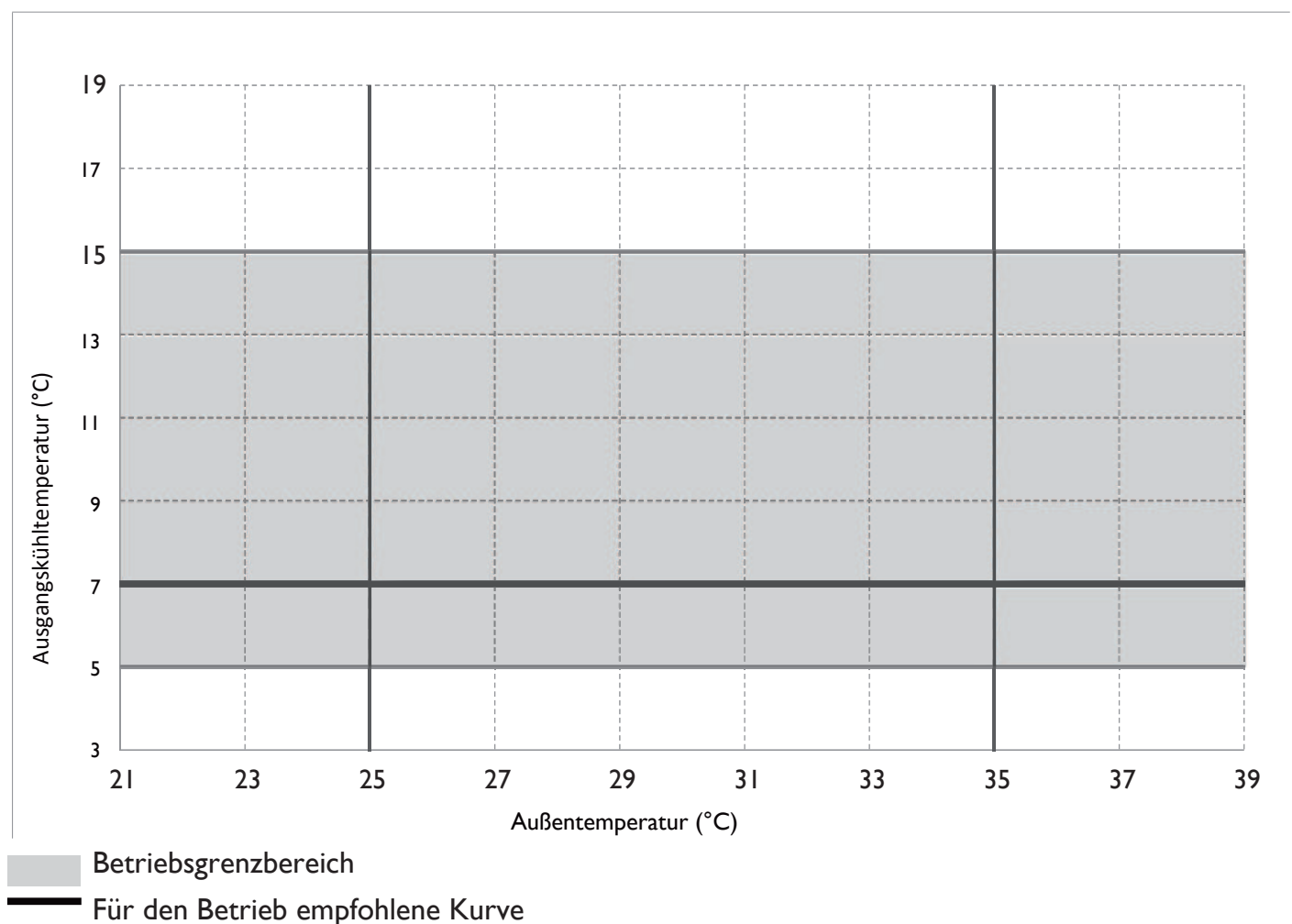
## **Kühlbetrieb**

### **Manuelles Einstellen der Kühlkurve**

Verwenden Sie die Bedienungsanleitung der Wärmepumpe, um die 4 verschiedenen Parameter der Kühlkurve einzugeben, die bei einem Temperaturwert zwischen 5 und 15°C liegen.



Die gemeinsame Solltemperatur muss an den Kühlbedarf angepasst werden; je niedriger der der Sollwert ist, desto größer ist die Kühlkraft.

Die folgende Grafik zeigt die empfohlene Kühlkurve für einen Dynamischen Heizkörper.





# Betrieb

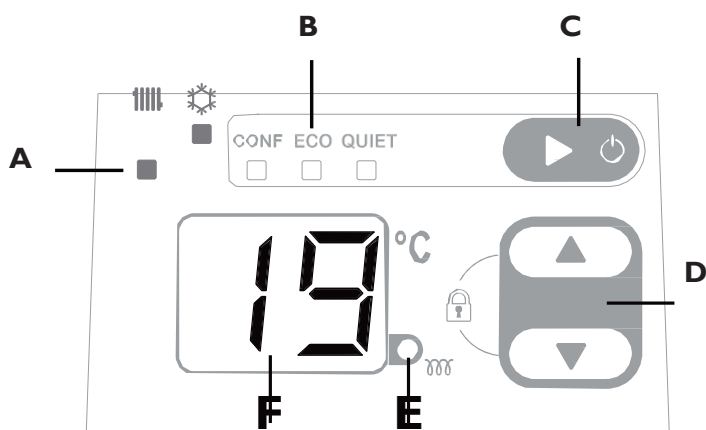
Ihr Gerät ist an einen Generator vom Typ Wärmepumpe angeschlossen, der Ihnen, je nach Einstellung, erlaubt, Ihr Haus zu heizen oder zu kühlen. Ist Ihre Wärmepumpe im Modus , läuft Ihr Gerät im Heizmodus. Ist Ihre Wärmepumpe im Modus , läuft Ihr Gerät im Kühlmodus.

Der Heiz- oder Kühlbedarf wird vom im Gerät integrierten Ventilator gewährleistet. Die **Heizfront** bietet eine zusätzliche Heizunterstützung.

Für mehr Komfort und Sparsamkeit ist Ihr Gerät mit einer Bedieneinheit mit digitaler Anzeige ausgestattet. Damit können Sie alle Funktionen des Geräts einstellen.

Beim ersten Aufheizen kann ein leichter Geruch auftreten. Dieser hängt mit dem Abbau möglicher Rückstände von der Herstellung des Geräts zusammen.

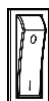
## Die Bedieneinheit



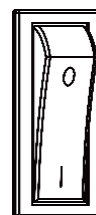
- A** Kontrolllampen des Heiz- oder Kühlbetriebs
- B** Kontrolllampen der Modi COMFORT, ECO und QUIET
- C** In Betrieb setzen / Standby / Ändern des Modus
- D** Einstellen der Temperatur / Sperren der Tasten
- E** Heizkontrolllampen der Heizfront
- F** Anzeige der gewünschten Temperatur

## Ein-Aus-Schalter

Ein Ein-Aus-Schalter befindet sich auf der rechten Seite des Geräts. Verwenden Sie den Schalter nur für längere Betriebsunterbrechungen (*Trennung des Geräts vom Netz, zum Beispiel zur Wartung*).





Stellen Sie den Schalter auf , um einzuschalten.



## Kontrolllampen des Heiz- oder Kühlbetriebs






Sie können die Betriebsart der Wärmepumpe ablesen:

	Das Gerät wird von der Wärmepumpe mit Kälte versorgt.
	Das Gerät wird von der Wärmepumpe mit Wärme versorgt.


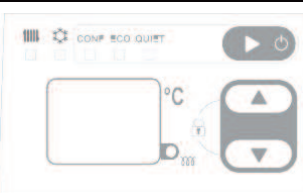
# Bedienung

Vor der Verwendung der Bedieneinheit befindet sich diese im Standby-Modus, d.h. die Anzeige ist erloschen. Um die Bedienung zu starten, drücken Sie irgendeine Taste, um die Displaybeleuchtung zu aktivieren.

## DAS GERÄT IN BETRIEB SETZEN

<p>Stellen Sie sicher, dass der Schalter auf "I" ist </p> <p>Um das Gerät in Betrieb zu setzen, halten Sie die Taste  für mindestens 3 Sekunden gedrückt.</p>		<p>Das Gerät zeigt die Komforttemperatur an. Bei der ersten Inbetriebnahme ist das Gerät im Heizbetrieb auf 19° C eingestellt. Wenn Ihre Wärmepumpe in Betrieb ist , steht die Anzeige auf 19°C. Wenn Ihre Wärmepumpe in Betrieb ist , steht die Anzeige auf 26°C.</p>
--------------------------------------------------------------------------------------------------------------------------------------------------------------------------------------------------------------------------------------------------------------------------------------------------------------------------------	-----------------------------------------------------------------------------------	------------------------------------------------------------------------------------------------------------------------------------------------------------------------------------------------------------------------------------------------------------------------------------------------------------------------------------------------------------------------------------------------------------------------------------------

## DAS GERÄT AUF STANDBY STELLEN

<p>Um das Gerät in den Standby-Modus zu setzen, halten Sie die Taste  für mindestens 3 Sekunden gedrückt.</p>		<p>Die Anzeige schaltet sich aus.</p>
--------------------------------------------------------------------------------------------------------------------------------------------------------------------------------------------------	------------------------------------------------------------------------------------	---------------------------------------

## WÄHLEN IHRES HEIZ- ODER KÜHLBETRIEBS

Piktogramm	Bezeichnung	Verwendung des Modus
CONF	COMFORT	Sie sind zu Hause. Sie wünschen eine angenehme Heiz- oder Kühltemperatur. Sie sind 12 bis 48 Stunden nicht zu Hause. Sie möchten in den Sparmodus mit einer niedrigeren Temperatur wechseln. Das Gerät senkt die Temperatur im Heizmodus um 3°C und erhöht die Temperatur im Kühlmodus um 3°C.
ECO	ECO	
	QUIET	Sie sind zu Hause. Sie bevorzugen den Lautlosmodus.
QUIET		

## HEIZEN IHRES RAUMES: COMFORT-MODUS

**CONF**

### BESCHREIBUNG

In diesem Modus erhalten Sie die im Zimmer gewünschte Umgebungstemperatur. Der Ventilator passt seine Geschwindigkeit je nach Bedarf an.

Bei extremer Kälte ist es möglich, dass die Wärmepumpe nicht ausreicht, um die gewünschte Komforttemperatur aufrechtzuerhalten. In diesem Fall bietet die Heizfront eine Ergänzung, um eine angenehme Raumtemperatur zu bewahren.

## WIE AKTIVIERE ICH DIESEN MODUS?

Wenn die Anzeige nicht leuchtet, drücken Sie irgendeine Taste, um die Displaybeleuchtung zu aktivieren.

<p>Um den COMFORT-Modus zu aktivieren, drücken Sie  Mehrmals, bis der Modus-Auswahlfeil auf den Modus COMFOR zTeigt. </p>		<p>Die Kontrolllampe des Modus bleibt an, damit Sie sehen, dass der Modus aktiv ist. Das Display geht auf Standby. Drücken Sie wieder eine der Tasten, um die Temperatur zu sehen.</p>
---------------------------------------------------------------------------------------------------------------------------------------------------------------------------------------------------------------------------------------------------------------------------------------------	-----------------------------------------------------------------------------------	----------------------------------------------------------------------------------------------------------------------------------------------------------------------------------------

Im Heizbetrieb beträgt die empfohlene Komforttemperatur 19° C. Sie kann zwischen 13° und 28°C liegen.

## WIE KANN ICH DIE WUNSCHTEMPERATUR ÄNDERN?

<p>Um die angezeigte Temperatur zu ändern, drücken Sie  oder .</p>		<p>Die gewählte Temperatur wird auf dem Display angezeigt. Die Kontrolllampe  leuchtet, wenn die Heizfront zu heizen beginnt.</p>
--------------------------------------------------------------------------------------------------------------------------------------------------------------------------------------------------------------------------------------	-----------------------------------------------------------------------------------	----------------------------------------------------------------------------------------------------------------------------------------------------------------------------------------------------------------------



Warten Sie mindestens 2 Stunden, bis die Temperatur sich stabilisiert.

## ABWESENHEIT VON 12 BIS 48 STUNDEN ECO-MODUS

ECO



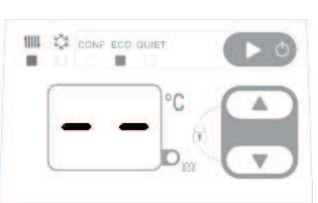

### BESCHREIBUNG

Dieser Modus wird empfohlen, wenn Sie in den Sparmodus mit reduzierter Temperatur wechseln möchten. Die Temperatur kann nicht eingestellt werden, sondern hängt von der Comfort-Temperatur ab (-3°C, mindestens 10°C und maximal 19°C).

## WIE AKTIVIERE ICH DIESEN MODUS?

Wenn die Anzeige nicht leuchtet, drücken Sie irgendeine Taste, um die Bildschirmbeleuchtung zu aktivieren.

<p>Drücken Sie  bis der Pfeil auf dem Modus  steht.</p>		<p>Die eingestellte Temperatur im ECO-Modus entspricht der um 3°C reduzierten Komforttemperatur. Das Display geht anschließend auf Standby. Drücken Sie wieder eine der Tasten, um die Temperatur zu sehen.</p>
-------------------------------------------------------------------------------------------------------------------------------------------------------------------------------------------------------------------------------	-------------------------------------------------------------------------------------	-----------------------------------------------------------------------------------------------------------------------------------------------------------------------------------------------------------------

<p>Die Eco-Temperatur kann nicht geändert werden. Wenn sie  oder  drücken, blinkt das Display.</p>		 <p>Die Eco-Temperatur wird angezeigt, dann geht das Display auf Standby.</p>
--------------------------------------------------------------------------------------------------------------------------------------------------------------------------------------------------------------------------------------------------------------------------	-------------------------------------------------------------------------------------	--------------------------------------------------------------------------------------------------------------------------------------------------------------------



## VERWENDEN IHRES GERÄTS IM LAUTLOSMODUS: QUIET-MODUS

QUIET

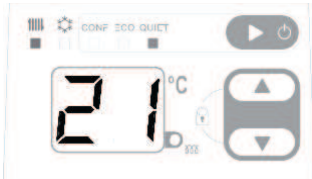
### BESCHREIBUNG

Dieser Modus wird empfohlen, wenn Sie den Ventilatorbetrieb des Geräts einschränken möchten. Je nach gewünschter Temperatur dauert es länger, diese zu erreichen, als im COMFORT-Modus.

### WIE AKTIVIERE ICH DIESEN MODUS?

<p>Drücken Sie mehrmals auf bis der Auswahlpfeil auf dem Modus QUIET steht.</p> 		<p>Die im COMFORT-Modus eingestellte Temperatur scheint auf. Das Display geht anschließend auf Standby.</p>
-------------------------------------------------------------------------------------------------------------------------------------------------------------------	-----------------------------------------------------------------------------------	-------------------------------------------------------------------------------------------------------------

### WIE KANN ICH DIE WUNSCHTEMPERATUR ÄNDERN?

<p>Wenn Sie möchten, können Sie die angezeigte Temperatur ändern, indem Sie drücken.</p> <p>oder ▲ ▼</p>		<p>Die gewählte Temperatur wird auf dem Display angezeigt. Das Display geht anschließend auf Standby.</p>
----------------------------------------------------------------------------------------------------------	-----------------------------------------------------------------------------------	-----------------------------------------------------------------------------------------------------------

## PROGRAMMIEREN IHRER HEIZPERIODEN:

### **Nur im Heizbetrieb und im COMFORT-Modus.**

Wenn Sie die Programmierung über den Steuerdraht verwenden, können Sie die Einstellungen Ihres Geräts an Ihren Lebensrhythmus anpassen. Wenn Sie den Steuerdraht an eine zentrale Programmierung, eine Schaltuhr oder einen Energiemanager anschließen, oder an Ihren Generator mit einem kompatiblen Steuerdrahtausgang, können Sie Ihre Temperaturperioden COMFORT und ECO programmieren (lesen Sie die Ihrer Schaltuhr beigelegte Bedienungsanleitung). Sie können an eine Schaltuhr mehrere Geräte anschließen.

Die Programmierung über den Steuerdraht ist nicht möglich, wenn das Gerät sich im COMFORT-Modus befindet.

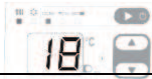

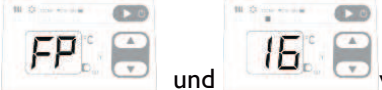
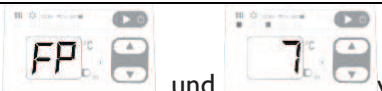

### **Der Befehl "Stopp" ist im Heiz- und im Kühlbetrieb verfügbar.**



Die Temperatur im COMFORT-Modus, die mit den Tasten ▲ und ▼ eingestellt wird, ist die Grundtemperatur, die als Referenz für die von der Programmierung abhängige Wunschtemperatur dient.



Wenn der Steuerdraht mit einer zentralen Programmierung, einer Schaltuhr oder einem Energiemanager verbunden ist, sollten Sie keine Programmierung an der Wärmepumpe durchführen, oder gegebenenfalls dieselben Temperaturperioden auf beiden Systemen programmieren.

Ihr Gerät befindet sich im COMFORT-Modus:

Befehl auf Ihrem Programmierblock	Senkung
COMFORT	Raumtemperatur eingestellt im COMFORT-Modus. CONF leuchtet.
COMFORT -1°C	CONF leuchtet. Die Raumtemperatur pendelt sich bei -1°C unter der Comfort-Temperatur ein. 
COMFORT -2°C	CONF leuchtet. Die Raumtemperatur pendelt sich bei -2°C unter der Comfort-Temperatur ein. 
ECO (COMFORT -3°C)	CONF leuchtet. FP und 16 wird abwechselnd angezeigt. Die Comfort-Temperatur kann nicht geändert werden, wenn die Programmierung auf ECO ist. 
FROSTFREI (Fixwert +7°C)	CONF leuchtet. FP und 7 wird abwechselnd 
STOPP	Sofortiger Stopp der Heizung oder Kühlung (zur Entlastung verwendet).  wird angezeigt, wenn Sie eine Taste drücken, und erlischt anschließend.

**Anmerkung:** Falls sich auf dem Steuerdraht keine Befehle befinden, heizt das Gerät mit der Temperatur, die mit den Tasten  und  eingestellt werden.

Die Befehle Stopp und Frostfrei sind vorrangig gegenüber den Modi ECO  und ECO  COMFORT.

## KÜHLEN IHRES RAUMES: COMFORT-MODUS BESCHREIBUNG

In diesem Modus erhalten Sie die gewünschte Umgebungstemperatur im Raum. Der Ventilator passt seine Geschwindigkeit je nach Bedarf an.

### WIE AKTIVIERE ICH DIESEN MODUS?

Wenn die Anzeige nicht leuchtet, drücken Sie irgendeine Taste, um die Bildschirmbeleuchtung zu aktivieren.

<p>Um den COMFORT-Modus zu aktivieren, drücken Sie mehrmals  bis der Auswahlpfeil  auf dem Modus COMFORT  steht.</p>		<p>Die im COMFORT-Modus eingestellte Temperatur scheint auf. Das Display geht anschließend auf Standby.</p>
-------------------------------------------------------------------------------------------------------------------------------------------------------------------------------------------------------------------------------------------------------------------------------------------------------------------------------------------------------------------------------	-------------------------------------------------------------------------------------	-------------------------------------------------------------------------------------------------------------

Im Kühlbetrieb beträgt die empfohlene Comfort-Temperatur 26° C. Sie kann zwischen 17,5° und 33°C liegen.

### WIE KANN ICH DIE WUNSCHTEMPERATUR ÄNDERN?



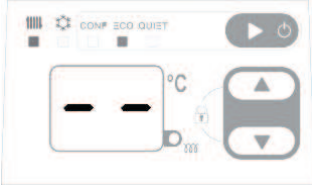
<p>Um die angezeigte Temperatur zu ändern, drücken Sie  oder .</p>		<p>Die gewählte Temperatur wird auf dem Display angezeigt. Der Ventilator läuft.</p>
------------------------------------------------------------------------------------------------------------------------------------------------------------------------------------------------------------------------------------------	-------------------------------------------------------------------------------------	--------------------------------------------------------------------------------------

## TASTENSPERRE



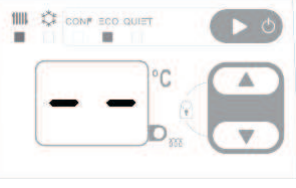
Um ein versehentliches Bedienen der Bedieneinheit zu vermeiden, raten wir Ihnen, die Tasten zu sperren.

### WIE SPERRE ICH DIE TASTEN?

Wenn die Anzeige nicht leuchtet, drücken Sie irgendeine Taste, um die Displaybeleuchtung zu aktivieren.

<p>Um die Tasten zu sperren, drücken Sie gleichzeitig  und .</p>		<p>Das Display blinkt. Das Display geht anschließend auf Standby. Keine Änderung ist möglich. Wenn sie eine Taste drücken, blinkt das Display.</p>
-----------------------------------------------------------------------------------------------------------------------------------------------------------------------------------------------------------------------------------	-----------------------------------------------------------------------------------	----------------------------------------------------------------------------------------------------------------------------------------------------------------

### WIE ENTSPERRE ICH DIE TASTEN?



<p>Um die Tasten zu entsperren, drücken Sie gleichzeitig  und .</p>		<p>Das Display blinkt. Die Temperatur wird angezeigt, dann geht das Display auf Standby. Sie können jetzt die gewünschten Änderungen vornehmen.</p>
---------------------------------------------------------------------------------------------------------------------------------------------------------------------------------------------------------------------------------------	-----------------------------------------------------------------------------------	-------------------------------------------------------------------------------------------------------------------------------------------------------------

## Anpassen der Temperatur

Nach mehreren Stunden des Heizens oder Kühlens ist es je nach Ihrer Anlage möglich, dass Sie eine andere Temperatur als die auf Ihrem Gerät angezeigte feststellen. In diesem Fall können Sie die angezeigte Temperatur anpassen.

Der Kalibrierungswert liegt zwischen einschließlich  $-3^{\circ}\text{C}$  und  $+3^{\circ}\text{C}$ .

Wenn die Anzeige nicht leuchtet, drücken Sie irgendeine Taste, um die Displaybeleuchtung zu aktivieren.

<p>Um die Temperatur anzupassen, drücken Sie   und .</p>		 <p>Wählen Sie Ihren Kalibrierungswert, indem Sie  oder  drücken. Nach 5 Sekunden geht das Display auf Standby.</p>
------------------------------------------------------------------------------------------------------------------------------------------------------------------------------------------------------------------------------------------------------------------------------------------------------------------	-------------------------------------------------------------------------------------	------------------------------------------------------------------------------------------------------------------------------------------------------------------------------------------------------------------------------------------------------------------------------------------------------------------------------------------------------------------------------------

Anwendungsbeispiel: Die auf Ihrem Gerät angezeigte Temperatur beträgt  $20^{\circ}\text{C}$ . Die auf Ihrem Thermometer angezeigte Temperatur beträgt  $19^{\circ}\text{C}$  => Wählen Sie den Kalibrierungswert  $+1^{\circ}\text{C}$ . Ihr Gerät heizt oder kühlt den Raum nun auf  $20^{\circ}\text{C}$ .


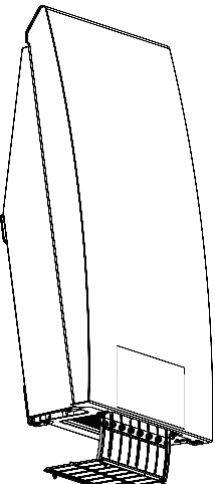
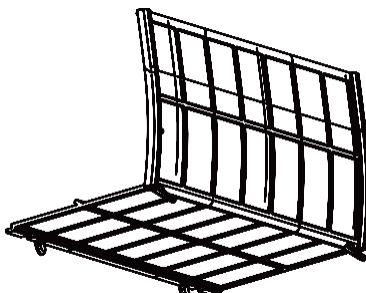



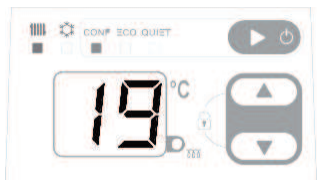
## Instandhaltung - Reparatur

Um die Leistungsfähigkeit Ihres Geräts zu erhalten, muss es ungefähr zweimal im Jahr entstaubt werden. Bevor Sie ihr Gerät reinigen, unterbrechen Sie die Stromversorgung.

Verwenden Sie keine flüssigen Reinigungsprodukte oder Sprays. Verwenden Sie einen weichen, eventuell etwas feuchten Putzlappen.

Eine jährliche Wartung der Kondensatwanne ist nötig, um eine Verstopfungsgefahr und damit das Risiko von Undichte zu vermeiden (kann beim Wartungstermin für die Wärmepumpe durchgeführt werden).

Wenn die Wartung des Filters nötig ist, zeigt das Display **SF** (Filterservice) an. Sie müssen ihn dann reinigen wie im Folgenden beschrieben.

<p>Stellen Sie Ihr Gerät auf Standby (langes Drücken von  ). Ziehen Sie am Filter, der sich unter dem Gerät befindet. Reinigen Sie ihn mithilfe eines trockenen Putzlappens oder mit einem Staubsauger. Stecken Sie ihn wieder an seinen Platz unter dem Gerät zurück. Reinigen Sie auch das Gitter unter dem Gerät.</p>		
<p>Schalten Sie ihr Gerät wieder ein (langes Drücken von  ). Um die Kontrolllampe zu löschen, drücken Sie kurz  .</p>		 <p><b>SF</b> verschwindet. Das Display kehrt zur vorherigen Anzeige zurück.</p>

## Nachhaltigkeit



Das Gerät ist so konzipiert, dass die Zahl der Werkstoffe gering ist und es leicht recycelt werden kann.

Dieses Gerät ist mit diesem Symbol ausgewiesen. Es bedeutet, dass alle elektrischen und elektronischen Produkte zwingend vom Haushaltsmüll getrennt werden müssen.

In den Ländern der Europäischen Union (\*), in Norwegen, Island und Liechtenstein gibt es ein spezielles Rückgewinnungssystem für diese Art von Produkten.

Versuchen Sie nicht, dieses Produkt selbst zu zerlegen. Dies kann schädliche Auswirkungen auf Ihre Gesundheit und die Umwelt haben. Die Wiederaufbereitung der Kälteflüssigkeit, des Öls und der anderen Teile muss von einem qualifizierten Installateur entsprechend der geltenden sozialen und nationalen Gesetzgebung durchgeführt werden.

Für seine Wiederverwertung muss das Gerät von einem Spezialdienst übernommen werden und darf keinesfalls mit dem Haushaltsmüll, dem Sperrmüll oder auf einer Mülldeponie weggeworfen werden.

Bitte kontaktieren Sie Ihren Installateur oder Ihren Händler für mehr Informationen.

\* Entsprechend den nationalen Vorschriften des jeweiligen Mitgliedsstaats.



# Problembehandlung

PROBLEM	DURCHZUFÜHRENDE ÜBERPRÜFUNG
Die Umgebungstemperatur weicht von der am Gerät angezeigten ab.	Warten Sie mindestens 2 Stunden, bis die Temperatur sich stabilisiert. Je nach Ihrer Anlage ist es möglich, dass Sie eine andere Temperatur als die auf Ihrem Gerät angezeigte feststellen. In diesem Fall können Sie die angezeigte Temperatur kalibrieren. Lesen Sie den Abschnitt "Anpassen der Temperatur" auf Seite 21.
Das Gerät heizt nicht.	Stellen Sie sicher, dass der COMFORT-Modus aktiviert ist. Gehen Sie sicher, dass die Schutzschalter der Installation eingerastet sind oder dass der Entlastungsschalter (wenn Sie einen haben) nicht die Stromversorgung des Geräts unterbrochen hat. Überprüfen Sie die Lufttemperatur des Raums: wenn sie zu hoch ist, heizt das Gerät nicht.
Das Gerät heizt oder kühlt nicht ausreichend.	<ul style="list-style-type: none"> <li>- Überprüfen Sie, dass Sie sich in der Position COMFORT befinden.</li> <li>- Stellen Sie sicher, dass Ihr Gerät nur diesen Raum heizt (Tür geschlossen).</li> <li>- Ein Hindernis steht vor dem Gerät: Ziehen Sie das Hindernis weg.</li> <li>- Das Thermostat ist für die Kühlung zu hoch oder zu niedrig für die Heizung eingestellt: Ändern Sie die angezeigte Temperatur durch Drücken der Tasten  oder .</li> <li>- Der Filter unter dem Gerät fehlt: Kontaktieren Sie den Kundendienst oder Ihren Installateur.</li> </ul> Wenn das Problem weiter besteht, kontaktieren Sie den Kundendienst. Bitten Sie Ihren Installateur, die Parameter der Heizkurve zu ändern.
Das Gerät heizt die ganze Zeit.	Stellen Sie sicher, dass das Gerät sich nicht in der Zugluft befindet oder dass die Einstellung der Temperatur nicht geändert wurde. Möglicherweise besteht ein Risiko im elektrischen Netz. Trennen Sie bei Problemen die Stromversorgung des Geräts (Sicherung, Schutzschalter) für etwa 10 Minuten und schalten Sie es dann wieder ein. Wenn das Phänomen häufig auftritt, lassen Sie die Stromversorgung von Ihrem Energieversorger kontrollieren.
Die Heizkontrolllampe erscheint auf dem Display wenn das Gerät sich im ECO-Modus befindet.	Diese Funktion ist normal. Das Gerät kann heizen, um die Eco-Temperatur aufrechtzuerhalten.
Das Gerät funktioniert nicht, die Kontrolllampen sind aus.	<ul style="list-style-type: none"> <li>- Der Strom ist unterbrochen: stellen Sie die Stromversorgung wieder her (Schutzschalter).</li> <li>- Setzen Sie das Gerät in Betrieb, drücken Sie </li> <li>- Stellen Sie den Schalter auf  Kontaktieren Sie andernfalls den Kundendienst oder Ihren Installateur.</li> </ul>
Rauch oder ein unangenehmer Geruch treten auf.	Es kann sich um den Ausfall einer Komponente, eine Überspannung oder eine elektrische Überbelastung handeln: unterbrechen Sie sofort die Stromversorgung und kontaktieren Sie den Kundendienst.
Das Gerät ist laut.	<ul style="list-style-type: none"> <li>- Der Filter ist schmutzig: Reinigen Sie den Luftfilter.</li> <li>- Ein Hindernis steht vor dem Gerät: Entfernen Sie das Hindernis.</li> <li>- Falls es sich um das Geräusch von Luftzirkulation handelt: Dieses Geräusch kommt von der Installation und ist kein Hinweis für einen Defekt.</li> <li>- Die Ventilation des Geräts ist immer auf Maximum. Das von der Wärmepumpe gelieferte Wasser ist nicht heiß oder kalt genug für die gewünschte Temperatur. Bitten Sie Ihren Installateur, die Parameter der Heizkurve zu ändern.</li> </ul> Wenn das Problem weiter besteht, kontaktieren Sie den Kundendienst.
Schmutzspuren erscheinen um das Gerät herum an der Wand.	Die Verschmutzungen hängen mit einer schlechten Raumluftqualität zusammen. In diesem Fall ist ratsam, eine gute Belüftung des Raums (Ventilation, Lufteinlass etc.) sowie eine saubere Luft sicherzustellen und das Rauchen im Innenraum zu vermeiden. Diese Verschmutzungen sind kein Grund für einen Austausch des Geräts im Rahmen der Garantie.
leuchtet.	Diese Kontrolllampe zeigt an, dass Sie folgende Elemente reinigen müssen: <ul style="list-style-type: none"> <li>- den Filter unter dem Gerät</li> <li>- das Gitter unten vor dem Gerät.</li> </ul>
Die Kontrolllampe  oder  blinkt.	Die gewünschte Temperatur ist nicht kompatibel mit dem laufenden Betrieb der Wärmepumpe: <ul style="list-style-type: none"> <li>- Die Anlage wurde gerade gestartet: das Wasser in den Leitungen ist noch nicht heiß  oder kalt  genug. Warten Sie einige Augenblicke.</li> <li>- Problem in der Installation des Hausnetzes: Zu wenig Durchsatz, zu viel Druckverlust: Kontaktieren Sie den Installateur. Kontaktieren Sie in allen Fällen den Kundendienst oder Ihren Installateur, wenn das Problem weiter besteht.</li> </ul>
Die Kontrolllampen   blinken.	<ul style="list-style-type: none"> <li>- Das Gerät ist im Neutralbereich, die Wassertemperatur in den Leitungen ist zwischen 20 und 25°C. Die Anlage wurde gerade gestartet: Das Wasser in den Leitungen hat noch nicht die richtige Temperatur. Warten Sie einige Augenblicke.</li> <li>- Die Wärmepumpe läuft mit Warmwasser: Das Gerät wird nicht mehr versorgt, das Wasser ist immer weniger warm: Warten Sie auf das Ende des Warmwasserproduktionsmodus.</li> <li>- Die Wärmepumpe befindet sich im Abtaumodus: Die Kontrolllampe sollte nach kurzer Zeit erlöschen.</li> <li>- Problem in der Installation des Hausnetzes: Zu wenig Durchsatz, zu viel Druckverlust: Kontaktieren Sie den Installateur. Kontaktieren Sie in allen Fällen den Kundendienst oder Ihren Installateur, wenn das Problem weiter besteht.</li> </ul>
Die Kontrolllampen  oder  leuchten.	<p> weist auf ein Verbindungsproblem des Luftensors hin.</p> <p> weist auf ein Verbindungsproblem des Wassersensors hin.</p> Kontaktieren Sie den Kundendienst oder Ihren Installateur.



