

## 4 wesentliche Vorteile

- 1 - Verhinderung von Schlauchdrall
- 2 - leichte Drehbarkeit der Schlauchtüllen und/oder Gewindeanschlüsse (innen und außen) **unter Druck- oder Saugbelastung**
- 3 - optimale Schlauchschonung und -sicherheit. Kein bewegungsbedingter gefährlicher Schlauchknick
- 4 - Druck- und vakuumgeeignet

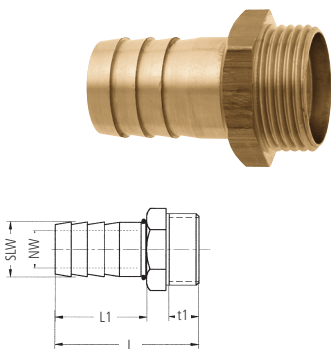
3

Material:.....Messing  
 Betriebsdruck: .....max. 30 bar  
 Vakuumbeständigkeit: .....bis 10 m Wassersäule (WS)  
 Temperatureinsatzbereich: .....ca. -5 °C bis +100 °C (abhängig von der Dichtringqualität)  
 Dichtung: .....serienmäßig mit NBR-O-Ringen (Temperaturbereich -10 °C bis + 90 °C) und V2A-Sprengringen, rostbeständig  
 Anwendungsbereich:.....für Wasser-, Saug- und Hochdruckschläuche



## GEKA® plus Schlauchverschraubungen mit Außengewinde

Tülle mit markantem und schlauchschonendem Rippenprofil garantiert festen Schlauchsitz. Flachdichtend



Außengewinde mm	20,95	26,44	26,44	26,44	33,25
<b>Außengewinde</b>	<b>G1/2</b>	<b>G3/4</b>	<b>G3/4</b>	<b>G3/4</b>	<b>G1</b>
Schlauch ID mm	13	13	16	19	25
<b>Schlauchgröße</b>	<b>1/2"</b>	<b>1/2"</b>	<b>5/8"</b>	<b>3/4"</b>	<b>1"</b>
Sechskant SW mm	21	30	30	30	36
Nennweite (NW) mm	10	10	13	15	21
t1 mm	10	10	10	10	12
L mm	42	45	52	53	58
L1 mm	17	26	29	32	37
VE Stück	10	10	10	10	10
Umkarton Stück	320	300	300	160	100
Katalog Nr.	75/1DSK	76DSK	76/2DSK	76/3DSK	78/4DSK
<b>Artikel Nr.</b>	<b>06.0751</b>	<b>06.0760</b>	<b>06.0762</b>	<b>06.0763</b>	<b>06.0784</b>

**Bitte beachten:** Nicht geeignet als Gleitlager für Dauerbetrieb