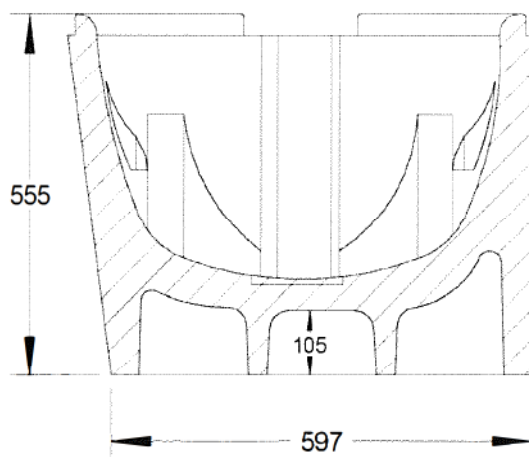


Schnitt A--A



Art. Nr.: **17.156.120**

Abmessung : 1600x700

Trägerhöhe : 555mm