

Huz 5 ÖKO Comfort

Hoz 5 Comfort

Offener (druckloser) Warmwasser-Kleinspeicher Bedienung und Installation _____	2
Open vented (non-pressurised) small water heater Operation and installation _____	12
Petit chauffe-eau à écoulement libre (pression nulle) Utilisation et installation _____	21
Open (drukloze) kleine warmwaterboiler Bediening en installatie _____	31

BESONDERE HINWEISE

BEDIENUNG

1.	Allgemeine Hinweise.....	3
2.	Sicherheit	3
3.	Gerätebeschreibung	4
4.	Reinigung, Pflege und Wartung.....	4
5.	Problembhebung	4

INSTALLATION

6.	Sicherheit	5
7.	Gerätebeschreibung	5
8.	Vorbereitungen	5
9.	Montage	6
10.	Inbetriebnahme.....	7
11.	Einstellungen	7
12.	Außerbetriebnahme	7
13.	Störungsbehebung.....	7
14.	Wartung	8
15.	Technische Daten	8

KUNDENDIENST UND GARANTIE

UMWELT UND RECYCLING

MONTAGESCHABLONE (IN DER MITTE DIESER ANLEITUNG)

BESONDERE HINWEISE

- Das Gerät kann von Kindern ab 8 Jahren sowie von Personen mit verringerten physischen, sensorischen oder mentalen Fähigkeiten oder Mangel an Erfahrung und Wissen benutzt werden, wenn sie beaufsichtigt werden oder bezüglich des sicheren Gebrauchs des Gerätes unterwiesen wurden und die daraus resultierenden Gefahren verstanden haben. Kinder dürfen nicht mit dem Gerät spielen. Reinigung und Benutzer-Wartung dürfen nicht von Kindern ohne Beaufsichtigung durchgeführt werden.
- Bei festem Anschluss an das Stromnetz über eine Geräteanschlussdose muss das Gerät über eine Trennstrecke von mindestens 3 mm allpolig vom Netzanschluss getrennt werden können.
- Das Anschlusskabel darf bei Beschädigung oder Austausch nur durch einen vom Hersteller berechtigten Fachhandwerker mit dem originalen Ersatzteil ersetzt werden.
- Schließen Sie das Gerät nicht über eine Zeitschaltuhr an.
- Befestigen Sie das Gerät wie in Kapitel „Installation / Montage“ beschrieben.
- Beim Aufheizen tropft das Ausdehnungswasser aus dem Armaturenauslauf.
- Das Gerät darf nur mit einer offenen (drucklosen) Armatur installiert werden.
- Setzen Sie das Gerät keinem Wasserdruck aus.
- Der Auslauf der Armatur hat die Funktion einer Belüftung. Kalk kann den Auslauf verschließen und das Gerät unter Druck setzen.
- Verschließen Sie niemals den Armaturenauslauf.
- Verwenden Sie nur spezielle Strahlregler für drucklose Warmwasserspeicher.
- Verwenden Sie keinen Schlauch zur Verlängerung des Armaturenauslaufs.
- Entleeren Sie das Gerät wie in Kapitel „Installation / Wartung / Gerät entleeren“ beschrieben.

BEDIENUNG

1. Allgemeine Hinweise

Die Kapitel „Besondere Hinweise“ und „Bedienung“ richten sich an den Gerätebenutzer und den Fachhandwerker. Das Kapitel „Installation“ richtet sich an den Fachhandwerker.



Hinweis
Lesen Sie diese Anleitung vor dem Gebrauch sorgfältig durch und bewahren Sie sie auf. Geben Sie die Anleitung ggf. an einen nachfolgenden Benutzer weiter.

1.1 Sicherheitshinweise

1.1.1 Aufbau von Sicherheitshinweisen



SIGNALWORT Art der Gefahr
Hier stehen mögliche Folgen bei Nichtbeachtung des Sicherheitshinweises.
» Hier stehen Maßnahmen zur Abwehr der Gefahr.

1.1.2 Symbole, Art der Gefahr

Symbol	Art der Gefahr
	Verletzung
	Stromschlag
	Verbrennung (Verbrennung, Verbrühung)

1.1.3 Signalworte

SIGNALWORT	Bedeutung
GEFAHR	Hinweise, deren Nichtbeachtung schwere Verletzungen oder Tod zur Folge haben.
WARNUNG	Hinweise, deren Nichtbeachtung schwere Verletzungen oder Tod zur Folge haben kann.
VORSICHT	Hinweise, deren Nichtbeachtung zu mittelschweren oder leichten Verletzungen führen kann.

1.2 Andere Markierungen in dieser Dokumentation



Hinweis
Allgemeine Hinweise werden mit dem nebenstehenden Symbol gekennzeichnet.
» Lesen Sie die Hinweistexte sorgfältig durch.

Symbol	Bedeutung
	Sachschaden (Geräte-, Folge-, Umweltschaden)
	Geräteentsorgung

» Dieses Symbol zeigt Ihnen, dass Sie etwas tun müssen. Die erforderlichen Handlungen werden Schritt für Schritt beschrieben.

1.3 Maßeinheiten



Hinweis
Wenn nicht anders angegeben, sind alle Maße in Millimeter.

2. Sicherheit

2.1 Bestimmungsgemäße Verwendung

Das offene (drucklose) Gerät ist für die Erwärmung von Trinkwasser bestimmt. Das Gerät kann eine Entnahmestelle versorgen.

Das Gerät ist für den Einsatz im häuslichen Umfeld vorgesehen. Es kann von nicht eingewiesenen Personen sicher bedient werden. In nicht häuslicher Umgebung, z. B. im Kleingewerbe, kann das Gerät ebenfalls verwendet werden, sofern die Benutzung in gleicher Weise erfolgt.

Eine andere oder darüber hinausgehende Benutzung gilt als nicht bestimmungsgemäß. Zum bestimmungsgemäßen Gebrauch gehört auch das Beachten dieser Anleitung sowie der Anleitungen für eingesetztes Zubehör.

2.2 Allgemeine Sicherheitshinweise



WARNUNG Verbrennung
Die Armatur kann während des Betriebs eine Temperatur von über 60 °C annehmen. Bei Auslauftemperaturen größer 43 °C besteht Verbrennungsgefahr.



WARNUNG Verletzung
Den Temperatur-Einstellknopf darf nur der Fachhandwerker abziehen.



WARNUNG Verletzung
Das Gerät kann von Kindern ab 8 Jahren sowie von Personen mit verringerten physischen, sensorischen oder mentalen Fähigkeiten oder Mangel an Erfahrung und Wissen benutzt werden, wenn sie beaufsichtigt werden oder bezüglich des sicheren Gebrauchs des Gerätes unterwiesen wurden und die daraus resultierenden Gefahren verstanden haben. Kinder dürfen nicht mit dem Gerät spielen. Reinigung und Benutzer-Wartung dürfen nicht von Kindern ohne Beaufsichtigung durchgeführt werden.

Falls Kinder oder Personen mit eingeschränkten körperlichen, sensorischen oder geistigen Fähigkeiten das Gerät benutzen, empfehlen wir eine dauerhafte Temperaturbegrenzung. Die Begrenzung kann der Fachhandwerker einstellen.



Sachschaden
Das Gerät und die Armatur sind vom Nutzer vor Frost zu schützen.



Sachschaden
Setzen Sie das Gerät keinem Wasserdruck aus. Der Auslauf der Armatur hat die Funktion einer Belüftung. Kalk kann den Auslauf verschließen und das Gerät unter Druck setzen.
» Verschließen Sie niemals den Armaturenauslauf.
» Verwenden Sie nur spezielle Strahlregler für drucklose Warmwasserspeicher.
» Verwenden Sie keinen Schlauch zur Verlängerung des Armaturenauslaufs.



Sachschaden

Das Anschließen des Gerätes über eine Zeitschaltuhr verursacht ein unbeabsichtigtes Rücksetzen des Sicherheitstemperaturbegrenzers.

- » Schließen Sie das Gerät nicht über eine Zeitschaltuhr an das Stromnetz an.

2.3 CE-Kennzeichnung

Die CE-Kennzeichnung belegt, dass das Gerät alle grundlegenden Anforderungen erfüllt:

- Niederspannungsrichtlinie
- Richtlinie über die elektromagnetische Verträglichkeit

2.4 Prüfzeichen

Siehe Typenschild am Gerät.

3. Gerätebeschreibung

Das offene (drucklose) Gerät hält ständig den Wasserinhalt mit der vorgewählten Temperatur bereit. Beim Aufheizen tropft das Ausdehnungswasser durch die Entnahmearmatur. Das Gerät darf nur mit Armaturen für offene (drucklose) Warmwasserspeicher installiert werden (siehe „Installation / Gerätebeschreibung / Notwendiges Zubehör“).

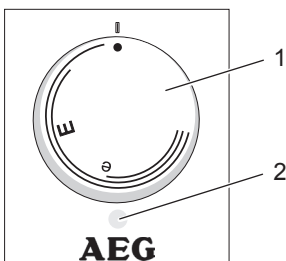
ThermoStop-Funktion

Die ThermoStop-Funktion (thermische Trennung) beim Huz 5 ÖKO Comfort verhindert eine Erwärmung der Armatur im Standby-Betrieb.

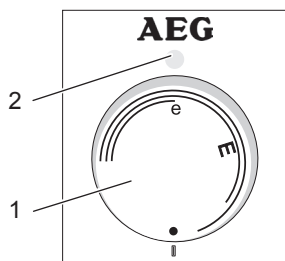
3.1 Bedienung

Die gewünschte Warmwasser-Auslauftemperatur können Sie am Temperatur-Einstellknopf stufenlos einstellen. Während des Aufheizvorgangs leuchtet die Aufheizanzeige.

Huz 5 ÖKO Comfort



Hoz 5 Comfort



26_02_06_0019

- 1 Temperatur-Einstellknopf
- 2 Aufheizanzeige

Systembedingt können die Temperaturen vom Sollwert abweichen.

- kalt. Bei dieser Einstellung ist das Gerät vor Frost geschützt. Die Armatur und die Wasserleitung sind nicht geschützt.

E ca. 40 °C

e empfohlene Energiesparstellung (ca. 60 °C), geringe Wassersteinbildung



Hinweis

Der Fachhandwerker kann eine Temperaturbegrenzung am Gerät vornehmen (siehe „Installation / Einstellungen / Temperaturbegrenzung einstellen“).

4. Reinigung, Pflege und Wartung

- » Verwenden Sie keine scheuernden oder anlösenden Reinigungsmittel. Zur Pflege und Reinigung des Gerätes genügt ein feuchtes Tuch.
- » Kontrollieren Sie regelmäßig die Armatur. Kalk am Armaturauslauf können Sie mit handelsüblichen Entkalkungsmitteln entfernen.

Fast jedes Wasser scheidet bei hohen Temperaturen Kalk aus. Dieser setzt sich im Gerät ab und beeinflusst die Funktion und Lebensdauer des Gerätes. Die Heizkörper sollten deshalb bei Bedarf entkalkt werden. Der Fachhandwerker, der die örtliche Wasserqualität kennt, nennt Ihnen den Zeitpunkt für eine Entkalkung.

5. Problembehebung

Problem	Ursache	Behebung
Das Gerät liefert kein warmes Wasser.	Der Temperatur-Einstellknopf ist auf „*“ gestellt.	Schalten Sie das Gerät durch Drehen des Temperatur-Einstellknopfes ein.
	Am Gerät liegt keine Spannung an.	Prüfen Sie den Stecker / die Sicherungen in der Hausinstallation.
Wasser kann nur mit einer verminderten Zapfmenge gezapft werden.	Der Strahlregler in der Armatur ist verkalkt.	Entkalken / erneuern Sie den Strahlregler.
Starke Siedegeräusche im Gerät.	Das Gerät ist verkalkt.	Lassen Sie das Gerät vom Fachhandwerker entkalken.

Können Sie die Ursache nicht beheben, rufen Sie den Fachhandwerker. Zur besseren und schnelleren Hilfe teilen Sie ihm die Nummern vom Typenschild mit:

Typ:

E-Nr.:

F-Nr.:

← →

26_02_06_0031

INSTALLATION

6. Sicherheit

Die Installation, Inbetriebnahme sowie Wartung und Reparatur des Gerätes darf nur von einem Fachhandwerker durchgeführt werden.

6.1 Allgemeine Sicherheitshinweise

Wir gewährleisten eine einwandfreie Funktion und Betriebssicherheit nur, wenn das für das Gerät bestimmte Original-Zubehör und die originalen Ersatzteile verwendet werden.

6.2 Vorschriften, Normen und Bestimmungen



Hinweis
Beachten Sie alle nationalen und regionalen Vorschriften und Bestimmungen.

7. Gerätebeschreibung

Das Gerät ist zur Versorgung einer Entnahmestelle für die Erwärmung von Kaltwasser bestimmt.

Huz 5 ÖKO Comfort

Das offene (drucklose) Gerät ist nur für eine Untertischmontage geeignet.

Hoz 5 Comfort

Das offene (drucklose) Gerät ist nur für eine Übertischmontage geeignet.

7.1 Lieferumfang

Mit dem Gerät werden geliefert:

- Wandaufhängung

7.2 Notwendiges Zubehör

Für die offene Betriebsweise sind die folgenden Armaturen als Zubehör erhältlich:

Huz 5 ÖKO Comfort

AHEu 50 WT - Einhebelmischer für Waschtisch

AHEu 50 S - Einhebelmischer für Spüle

AHu 50 - Temperierbatterie mit Schwenkauslauf

AHu 51 - Zweigriff-Mischbatterie mit Schwenkauslauf

AHS 50 - Sensor-Armatur

Hoz 5 Comfort

AHo 50 - Zweigriff-Mischbatterie mit Schwenkauslauf

8. Vorbereitungen

- » Spülen Sie die Wasserleitung gut durch.

Wasserinstallation

Ein Sicherheitsventil ist nicht erforderlich.

Armaturen

Geschlossene Armaturen sind nicht zulässig.

- » Montieren Sie eine offene Armatur.

8.1 Montageort



Sachschaden
Die Installation des Gerätes darf nur in einem frostfreien Raum erfolgen.



Sachschaden
Montieren Sie das Gerät an die Wand. Die Wand muss ausreichend tragfähig sein.



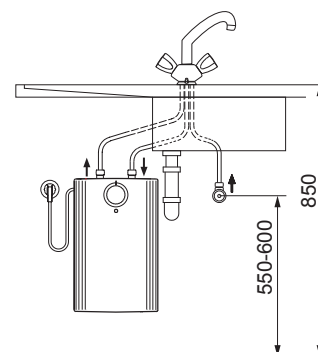
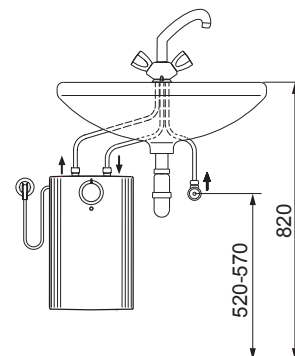
Hinweis
Achten Sie darauf, dass das Gerät für Wartungsarbeiten frei zugänglich ist.

Montieren Sie das Gerät senkrecht und in der Nähe der Entnahmestelle.

8.1.1 Huz 5 ÖKO Comfort - Untertischmontage



Sachschaden
Der Huz 5 ÖKO Comfort ist nur für eine Untertischmontage geeignet. Die Wasseranschlüsse des Gerätes zeigen nach oben.

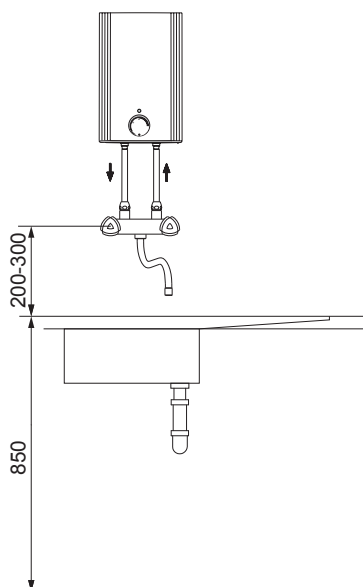


D0000045680

D0000045679

8.1.2 Hoz 5 Comfort - Übertischmontage

- !** **Sachschaden**
Der Hoz 5 Comfort ist nur für eine Übertischmontage geeignet. Die Wasseranschlüsse des Gerätes zeigen nach unten.



D0000047628

- !** **Sachschaden**
Die höchstzulässige Länge der Verbindungsrohre (von der Armatur zum Gerät) beträgt 1 m. Bei Verbindungsrohren > 1 m:
» Installieren Sie in der Überlaufleitung einen Aufsatzrohrbelüfter.

9. Montage

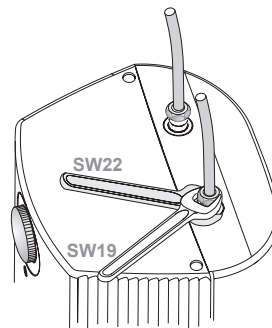
9.1 Montage des Gerätes

- » Zeichnen Sie die Bohrlöcher mit der Montageschablone an (siehe Mittelteil dieser Anleitung).
- » Bohren Sie die Löcher und setzen Sie geeignete Dübel ein.
- » Befestigen Sie die Wandaufhängung mit geeigneten Schrauben.
- » Hängen Sie das Gerät auf die Wandaufhängung.

9.2 Wasseranschluss

- !** **Sachschaden**
Führen Sie alle Wasseranschluss- und Installationsarbeiten nach Vorschrift aus.
- !** **Sachschaden**
Das Gerät kann undicht und funktionsunfähig werden.
» Setzen Sie das Gerät keinem Wasserdruck aus.
» Vertauschen Sie nicht die Wasseranschlüsse.
» Stellen Sie die Durchflussmenge ein (siehe Anleitung der Armatur). Beachten Sie die maximal zulässige Durchflussmenge bei voll geöffneter Armatur (siehe Kapitel „Installation / Technische Daten / Datentabelle“).
- !** **Sachschaden**
Beim Festdrehen der Verschraubungen müssen Sie mit einem geeigneten Schraubenschlüssel gegenhalten.

Huz 5 ÖKO Comfort



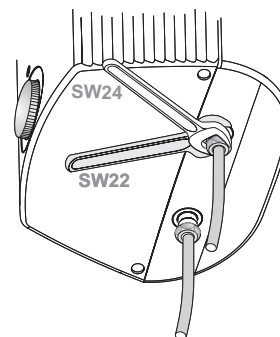
D0000045678

Ordnen Sie die Farbkennzeichnung der Armaturen-Wasseranschlüsse und des Gerätes einander zu:

- Rechts blau = „Kaltwasser Zulauf“
- Links rot = „Warmwasser Auslauf“
- » Schrauben Sie die Wasseranschlüsse der Armatur fest an das Gerät.

- i** **Hinweis**
Achten Sie darauf, dass die Wasseranschlüsse bei der Montage nicht geknickt werden. Vermeiden Sie Zugspannung beim Einbau.

Hoz 5 Comfort



26_02_06_0025

- » Schrauben Sie die Wasseranschlüsse der Armatur fest an das Gerät.

- i** **Hinweis**
Die Betätigungsgriffe der Zweigriff-Mischbatterien für die Übertischmontage werden nach DIN 44897 ausgeliefert:
◦ Kaltwasser links (blau)
◦ Warmwasser rechts (rot)

9.3 Elektrischer Anschluss



WARNUNG Stromschlag
Führen Sie alle elektrischen Anschluss- und Installationsarbeiten nach Vorschrift aus.



WARNUNG Stromschlag
Bei festem Anschluss an das Stromnetz über eine Geräteanschlussdose muss das Gerät über eine Trennstrecke von mindestens 3 mm allpolig vom Netzanschluss getrennt werden können.



WARNUNG Stromschlag
Achten Sie darauf, dass das Gerät an den Schutzleiter angeschlossen ist.



Sachschaden
Die auf dem Typenschild angegebene Spannung muss mit der Netzspannung übereinstimmen.
» Beachten Sie das Typenschild.

Folgende elektrische Anschlussmöglichkeiten sind zulässig:

	Huz 5 ÖKO Comfort	Hoz 5 Comfort
Anschluss an eine frei zugängliche Schutzkontaktsteckdose mit entsprechendem Stecker	X	X
Festanschluss an eine Geräteanschlussdose mit Schutzleiter	X	X

10. Inbetriebnahme

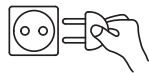


WARNUNG Stromschlag
Die Inbetriebnahme darf nur durch einen Fachhandwerker unter Beachtung der Sicherheitsvorschriften erfolgen.

10.1 Erstinbetriebnahme



1.



2.

D0000049325

- » Öffnen Sie entweder das Warmwasser-Ventil der Armatur oder stellen Sie den Einhandmischer auf „warm“, bis Wasser blasenfrei austritt.
- » Stecken Sie den Stecker in die Schutzkontaktsteckdose oder schalten Sie die Sicherung in der Hausinstallation ein.
- » Wählen Sie eine Temperatur.
- » Prüfen Sie die Dichtheit aller Wasserinstallationen.



Hinweis
Wenn die Reihenfolge (erst Wasser, dann Strom) nicht eingehalten wird, spricht der Sicherheitstemperaturbegrenzer an.

Gehen Sie wie folgt vor:

- » Trennen Sie das Gerät vom Stromnetz.
- » Befüllen Sie das Gerät mit Wasser.
- » Verbinden Sie das Gerät mit dem Stromnetz.

10.1.1 Übergabe des Gerätes

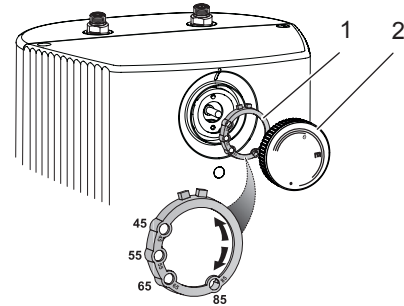
- » Erklären Sie dem Benutzer die Funktion des Gerätes. Machen Sie ihn mit dem Gebrauch vertraut.
- » Weisen Sie den Benutzer auf mögliche Gefahren hin, speziell die Verbrühungsgefahr.
- » Übergeben Sie diese Anleitung und falls vorhanden die Anleitungen vom Zubehör.

10.2 Wiederinbetriebnahme

Siehe Kapitel „Installation / Inbetriebnahme / Erstinbetriebnahme“.

11. Einstellungen

11.1 Temperaturbegrenzung einstellen



D0000045671

- 1 Begrenzungsring
- 2 Temperatur-Einstellknopf

Mit dem Begrenzungsring unter dem Temperatur-Einstellknopf können Sie den Einstellbereich des Temperatur-Einstellknopfes auf eine maximale Temperatur begrenzen.

- » Drehen Sie den Temperatur-Einstellknopf in Nullstellung (bis Linksanschlag auf „•“).
- » Ziehen Sie den Temperatur-Einstellknopf und den Begrenzungsring ab.
- » Setzen Sie den Begrenzungsring mit der gewünschten maximalen Einstellung auf die Reglerachse auf.
- » Montieren Sie den Temperatur-Einstellknopf in Nullstellung (•).

12. Außerbetriebnahme

- » Trennen Sie das Gerät vom Stromnetz, indem Sie den Stecker ziehen oder die Sicherung in der Hausinstallation ausschalten.
- » Entleeren Sie das Gerät (siehe Kapitel „Installation / Wartung / Gerät entleeren“).

13. Störungsbehebung

Störung	Ursache	Behebung
Das Gerät liefert kein warmes Wasser.	Der Sicherheitstemperaturbegrenzer hat ausgelöst.	Beheben Sie die Fehlerursache. Erneuern Sie ggf. den Temperaturregler. Lassen Sie das Gerät abkühlen. Wenn Sie das Gerät spannungsfrei geschaltet haben, wird der Sicherheitstemperaturbegrenzer automatisch zurückgesetzt.
Starke Siedegeräusche im Gerät.	Das Gerät ist verkalkt.	Entkalken Sie das Gerät.

14. Wartung

⚡ WARNUNG Stromschlag
Trennen Sie bei allen Arbeiten das Gerät allpolig vom Stromnetz.

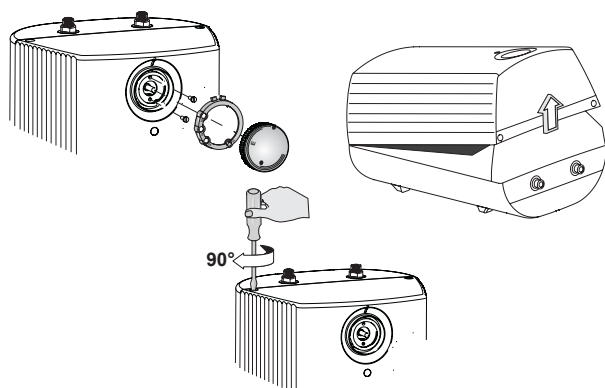
- » Demontieren Sie das Gerät bei Wartungsarbeiten.

14.1 Gerät entleeren

🔥 WARNUNG Verbrennung
Beim Entleeren kann heißes Wasser austreten.

- » Entleeren Sie das Gerät über die Anschlussstutzen.

14.2 Gerät öffnen



D00000045675

- » Ziehen Sie den Temperatur-Einstellknopf und den Begrenzungsring ab.
- » Schrauben Sie die Schrauben unter dem Temperatur-Einstellknopf heraus.
- » Öffnen Sie die Gerätekappe, indem Sie die Riegelschrauben nach innen absenken und die Kappe aufschwenken und abnehmen.

14.3 Gerät entkalken

! Sachschaden
Behandeln Sie die Behälteroberfläche nicht mit Entkalkungsmitteln.

- » Demontieren Sie den Heizflansch.
- » Entfernen Sie durch vorsichtiges Klopfen den groben Kalk vom Heizkörper.
- » Tauchen Sie den Heizkörper bis zur Flanschplatte in Entkalkungsmittel ein.

14.4 Anschlusskabel austauschen

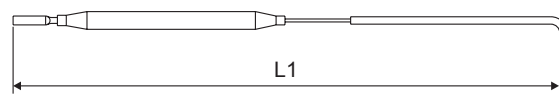
Das Anschlusskabel darf nur von einem Fachhandwerker mit dem originalen Ersatzteil ersetzt werden. Alternativ können Sie die elektrische Leitung H05VV-F3x1,0 verwenden.

14.5 Schutzleiter prüfen

- » Ziehen Sie den Temperatur-Einstellknopf und den Begrenzungsring ab.
- » Prüfen Sie den Schutzleiter (in Deutschland z. B. BGV A3) an einer Temperaturregler-Befestigungsschraube und an dem Schutzleiterkontakt des Anschlusskabels.

14.6 Temperaturregler im Schutzrohr positionieren

- » Führen Sie beim Austausch des Temperaturreglers den Temperaturregler in das Schutzrohr.
- » Fixieren Sie den Temperaturregler unter dem Erdungsstecker.



L1 Temperaturregler

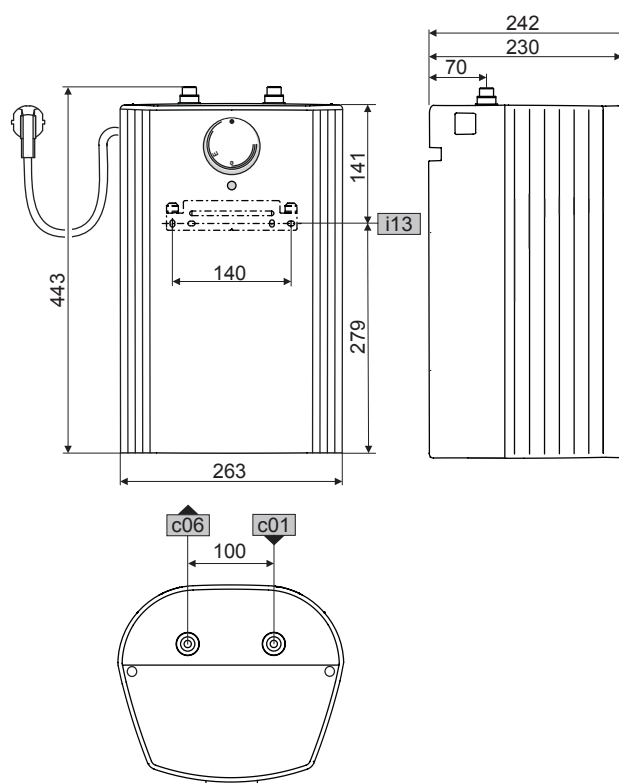
26_02_06_0219

	Huz 5 ÖKO Comfort	Hoz 5 Comfort
L1	185	200

15. Technische Daten

15.1 Maße und Anschlüsse

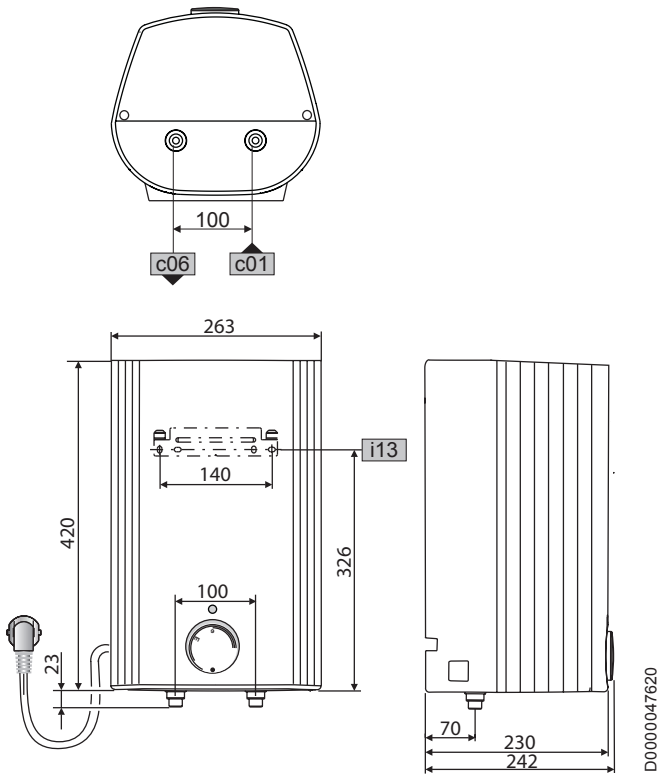
Huz 5 ÖKO Comfort



D0000018559

		Huz 5 ÖKO Comfort
c01	Kaltwasser Zulauf	Außengewinde G 3/8 A
c06	Warmwasser Auslauf	Außengewinde G 3/8 A
i13	Wandaufhängung	

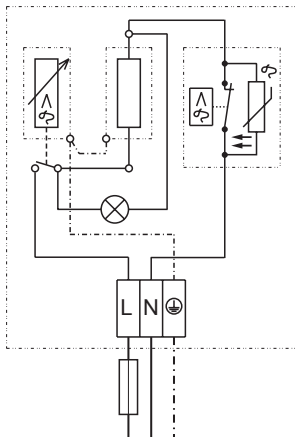
Hoz 5 Comfort



		Hoz 5 Comfort
c01	Kaltwasser Zulauf	Außengewinde G 1/2 A
c06	Warmwasser Auslauf	Außengewinde G 1/2 A
i13	Wandaufhängung	

15.2 Elektroschaltplan

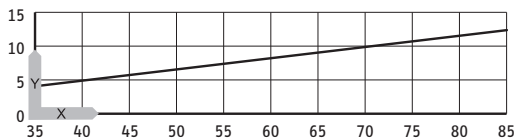
1/N/PE ~ 230 V



85_02_06_0001

15.3 Aufheizdiagramm

Die Aufheizdauer ist abhängig von der Verkalkung und der Restwärme. Die Aufheizzeit bei einem Kaltwasserzulauf mit 10 °C und maximaler Temperatureinstellung entnehmen Sie dem Diagramm.



x Temperatur in °C
y Dauer in min

D0000047175

15.4 Landesspezifische Zulassungen und Zeugnisse

Die Prüfzeichen sind auf dem Typenschild ersichtlich.

15.5 Extreme Betriebs- und Störfallbedingungen

Im Störfall kann in der Installation kurzzeitig eine Temperatur von maximal 100 °C auftreten.

15.6 Angaben zum Energieverbrauch

Die Produktdaten entsprechen den EU-Verordnungen zur Richtlinie für umweltgerechte Gestaltung energieverbrauchsrelevanter Produkte (ErP).

	Hoz 5 ÖKO Comfort	Hoz 5 Comfort
	222164	222154
Hersteller	AEG Haus-technik	AEG Haus-technik
Lastprofil	XXS	XXS
Energieeffizienzklasse	A	A
Energetischer Wirkungsgrad	%	37
Täglicher Stromverbrauch	kWh	2,29
Jährlicher Stromverbrauch	kWh	493
Temperatureinstellung ab Werk	°C	60
Schalleistungspegel	dB(A)	15
Schwachlastzeiten möglich	Nein	Nein

15.7 Datentabelle

	Hoz 5 ÖKO Comfort	Hoz 5 Comfort
	222164	222154
Hydraulische Daten		
Nenninhalt	l	5
Mischwassermenge 40 °C	l	10
Elektrische Daten		
Nennspannung	V	230
Nennleistung	kW	2
Nennstrom	A	8,7
Absicherung	A	10
Phasen		1/N/PE
Frequenz	Hz	50/60
Einsatzgrenzen		
Temperatureinstellbereich	°C	35-85
Max. zulässiger Druck	MPa	0
Max. Durchflussmenge	l/min	5
Energetische Daten		
Bereitschaftsenergieverbrauch/24 h bei 65 °C	kWh	0,22
Energieeffizienzklasse		A
Ausführungen		
Schutzart (IP)		IP24 D
Montageart Untertisch		X
Montageart Übertisch		X
Bauart		offen
Innenbehälter Werkstoff		Kunststoff
Werkstoff Wärmedämmung		EPS
Farbe		weiss
Dimensionen		
Tiefe	mm	230
Höhe	mm	443
Breite	mm	263
Gewichte		
Gewicht	kg	3,2

Erreichbarkeit

Sollte einmal eine Störung an einem unserer Produkte auftreten, stehen wir Ihnen natürlich mit Rat und Tat zur Seite.

EHT Haustechnik GmbH
Kundendienst
Fürstenberger Straße 77
37603 Holzminden

Tel. 05531 702-111
Fax 05531 702-95890
info@eht-haustechnik.de

Weitere Anschriften sind auf der letzten Seite aufgeführt.

Unseren Kundendienst erreichen Sie telefonisch rund um die Uhr, auch an Samstagen und Sonntagen sowie an Feiertagen. Kundendiensteinsätze erfolgen während unserer Geschäftszeiten (von 7.30 bis 16.30 Uhr, freitags bis 14.00 Uhr). Als Sonderservice bieten wir Kundendiensteinsätze bis 22 Uhr. Für diesen Sonderservice sowie Kundendiensteinsätze an Sams-, Sonn- und Feiertagen werden höhere Preise berechnet.

Garantiebedingungen

Diese Garantiebedingungen regeln zusätzliche Garantieleistungen von uns gegenüber dem Endkunden. Sie treten neben die gesetzlichen Gewährleistungsansprüche des Kunden. Die gesetzlichen Gewährleistungsansprüche gegenüber den sonstigen Vertragspartnern sind nicht berührt.

Diese Garantiebedingungen gelten nur für solche Geräte, die vom Endkunden in der Bundesrepublik Deutschland als Neugeräte erworben werden. Ein Garantievertrag kommt nicht zustande, soweit der Endkunde ein gebrauchtes Gerät oder ein neues Gerät seinerseits von einem anderen Endkunden erwirbt.

Inhalt und Umfang der Garantie

Die Garantieleistung wird erbracht, wenn an unseren Geräten ein Herstellungs- und/oder Materialfehler innerhalb der Garantiedauer auftritt. Die Garantie umfasst jedoch keine Leistungen für solche Geräte, an denen Fehler, Schäden oder Mängel aufgrund von Verkalkung, chemischer oder elektrochemischer Einwirkung, fehlerhafter Aufstellung bzw. Installation sowie unsachgemäßer Einregulierung, Bedienung oder unsachgemäßer Inanspruchnahme bzw. Verwendung auftreten. Ebenso ausgeschlossen sind Leistungen aufgrund mangelhafter oder unterlassener Wartung, Witterungseinflüssen oder sonstigen Naturerscheinungen. Die Garantie erlischt, wenn am Gerät Reparaturen, Eingriffe oder Abänderungen durch nicht von uns autorisierte Personen vorgenommen wurden.

Die Garantieleistung umfasst die sorgfältige Prüfung des Gerätes, wobei zunächst ermittelt wird, ob ein Garantieanspruch besteht. Im Garantiefall entscheiden allein wir, auf welche Art der Fehler behoben wird. Es steht uns frei, eine Reparatur des Gerätes ausführen zu lassen oder selbst auszuführen. Etwaige ausgewechselte Teile werden unser Eigentum. Für die Dauer und Reichweite der Garantie übernehmen wir sämtliche Material- und Montagekosten.

Soweit der Kunde wegen des Garantiefalles aufgrund gesetzlicher Gewährleistungsansprüche gegen andere Vertragspartner Leistungen erhalten hat, entfällt eine Leistungspflicht von uns.

Soweit eine Garantieleistung erbracht wird, übernehmen wir keine Haftung für die Beschädigung eines Gerätes durch Diebstahl, Feuer, Aufruhr oder ähnliche Ursachen.

Über die vorstehend zugesagten Garantieleistungen hinausgehend kann der Endkunde nach dieser Garantie keine Ansprüche wegen mittelbarer Schäden oder Folgeschäden, die durch das Gerät verursacht werden, insbesondere auf Ersatz außerhalb des Gerätes entstandener Schäden, geltend machen. Gesetzliche Ansprüche des Kunden uns gegenüber oder gegenüber Dritten bleiben unberührt.

Garantiedauer

Für im privaten Haushalt eingesetzte Geräte beträgt die Garantiedauer 24 Monate; im Übrigen (zum Beispiel bei einem Einsatz der Geräte in Gewerbe-, Handwerks- oder Industriebetrieben) beträgt die Garantiedauer 12 Monate. Die Garantiedauer beginnt für jedes Gerät mit der Übergabe des Gerätes an den Kunden, der das Gerät zum ersten Mal einsetzt. Garantieleistungen führen nicht zu einer Verlängerung der Garantiedauer. Durch die erbrachte Garantieleistung wird keine neue Garantiedauer in Gang gesetzt. Dies gilt für alle erbrachten Garantieleistungen, insbesondere für etwaig eingebaute Ersatzteile oder für die Ersatzlieferung eines neuen Gerätes.

Inanspruchnahme der Garantie

Garantieansprüche sind vor Ablauf der Garantiedauer, innerhalb von zwei Wochen, nachdem der Mangel erkannt wurde, bei uns anzumelden. Dabei müssen Angaben zum Fehler, zum Gerät und zum Zeitpunkt der Feststellung gemacht werden. Als Garantienachweis ist die Rechnung oder ein sonstiger datierter Kaufnachweis beizufügen. Fehlen die vorgenannten Angaben oder Unterlagen, besteht kein Garantieanspruch.

Garantie für in Deutschland erworbene, jedoch außerhalb Deutschlands eingesetzte Geräte

Wir sind nicht verpflichtet, Garantieleistungen außerhalb der Bundesrepublik Deutschland zu erbringen. Bei Störungen eines im Ausland eingesetzten Gerätes ist dieses gegebenenfalls auf Gefahr und Kosten des Kunden an den Kundendienst in Deutschland zu senden. Die Rücksendung erfolgt ebenfalls auf Gefahr und Kosten des Kunden. Etwaige gesetzliche Ansprüche des Kunden uns gegenüber oder gegenüber Dritten bleiben auch in diesem Fall unberührt.

Außerhalb Deutschlands erworbene Geräte

Für außerhalb Deutschlands erworbene Geräte gilt diese Garantie nicht. Es gelten die jeweiligen gesetzlichen Vorschriften und gegebenenfalls die Lieferbedingungen der Ländergesellschaft bzw. des Importeurs.

Entsorgung von Transport- und Verkaufsverpackungsmaterial

Damit Ihr Gerät unbeschädigt bei Ihnen ankommt, haben wir es sorgfältig verpackt. Bitte helfen Sie, die Umwelt zu schützen, und entsorgen Sie das Verpackungsmaterial des Gerätes sachgerecht. Wir beteiligen uns gemeinsam mit dem Großhandel und dem Fachhandwerk / Fachhandel in Deutschland an einem wirksamen Rücknahme- und Entsorgungskonzept für die umweltschonende Aufarbeitung der Verpackungen.

Überlassen Sie die Transportverpackung dem Fachhandwerker beziehungsweise dem Fachhandel.

Entsorgen Sie Verkaufsverpackungen über eines der Dualen Systeme in Deutschland.

Entsorgung von Altgeräten in Deutschland



Geräteentsorgung

Die mit diesem Symbol gekennzeichneten Geräte dürfen nicht mit dem Hausmüll entsorgt werden.

Als Hersteller sorgen wir im Rahmen der Produktverantwortung für eine umweltgerechte Behandlung und Verwertung der Altgeräte. Weitere Informationen zur Sammlung und Entsorgung erhalten Sie über Ihre Kommune oder Ihren Fachhandwerker / Fachhändler.

Bereits bei der Entwicklung neuer Geräte achten wir auf eine hohe Recyclingfähigkeit der Materialien.

Über das Rücknahmesystem werden hohe Recyclingquoten der Materialien erreicht, um Deponien und die Umwelt zu entlasten. Damit leisten wir gemeinsam einen wichtigen Beitrag zum Umweltschutz.

Entsorgung außerhalb Deutschlands

Entsorgen Sie dieses Gerät fach- und sachgerecht nach den örtlich geltenden Vorschriften und Gesetzen.

SPECIAL INFORMATION

OPERATION

1.	General information	13
2.	Safety	13
3.	Appliance description.....	14
4.	Cleaning, care and maintenance	14
5.	Troubleshooting	14

INSTALLATION

6.	Safety	15
7.	Appliance description.....	15
8.	Preparations.....	15
9.	Installation.....	16
10.	Commissioning.....	17
11.	Settings.....	17
12.	Shutdown.....	17
13.	Troubleshooting	17
14.	Maintenance	18
15.	Specification	18

GUARANTEE

ENVIRONMENT AND RECYCLING

INSTALLATION TEMPLATE (IN THE MIDDLE OF THESE INSTRUCTIONS)

SPECIAL INFORMATION

- The appliance may be used by children aged 8 and older and persons with reduced physical, sensory or mental capabilities or a lack of experience and know-how, provided that they are supervised or they have been instructed on how to use the appliance safely and have understood the resulting risks. Children must never play with the appliance. Children must never clean the appliance or perform user maintenance unless they are supervised.
- When permanently connected to the power supply using a dedicated junction box, the appliance must be able to be isolated from the mains power supply by an isolator that disconnects all poles with at least 3 mm contact separation.
- The power cable may only be replaced (for example if damaged) by a qualified contractor authorised by the manufacturer, using an original spare part.
- Never connect the appliance via a time switch.
- Secure the appliance as described in chapter "Installation / Installation".

- During heating, expansion water drips from the tap outlet.
- The appliance must only be installed with an open (non-pressurised) tap.
- Never subject the appliance to water pressure.
- The tap outlet has a vent function. Scale build-up can block the outlet and subject the appliance to pressure.
- Never seal the tap outlet.
- Only use special aerators for non-pressurised water heaters.
- Never extend the tap outlet with a hose.
- Drain the appliance as described in chapter "Installation / Maintenance / Draining the appliance".

OPERATION

1. General information

The chapters "Special Information" and "Operation" are intended for both the user and qualified contractors.

The chapter "Installation" is intended for qualified contractors.



Note
Read these instructions carefully before using the appliance and retain them for future reference. Pass on the instructions to a new user if required.

1.1 Safety instructions

1.1.1 Structure of safety instructions

KEYWORD Type of risk
Here, possible consequences are listed that may result from failure to observe the safety instructions.
» Steps to prevent the risk are listed.

1.1.2 Symbols, type of risk

Symbol	Type of risk
	Injury
	Electrocution
	Burns (burns, scalding)

1.1.3 Keywords

KEYWORD	Meaning
DANGER	Failure to observe this information will result in serious injury or death.
WARNING	Failure to observe this information may result in serious injury or death.
CAUTION	Failure to observe this information may result in non-serious or minor injury.

1.2 Other symbols in this documentation



Note
General information is identified by the adjacent symbol.
» Read these texts carefully.

Symbol	Meaning
	Material losses (appliance damage, consequential losses and environmental pollution)
	Appliance disposal

» This symbol indicates that you have to do something. The action you need to take is described step by step.

1.3 Units of measurement



Note
All measurements are given in mm unless stated otherwise.

2. Safety

2.1 Intended use

This open vented (non-pressurised) appliance is designed for heating domestic hot water. The appliance can supply one draw-off point.

This appliance is intended for domestic use. It can be used safely by untrained persons. The appliance can also be used in a non-domestic environment, e.g. in a small business, as long as it is used in the same way.

Any other use beyond that described shall be deemed inappropriate. Observation of these instructions and of instructions for any accessories used is also part of the correct use of this appliance.

2.2 General safety instructions



WARNING Burns
During operation, the tap can reach temperatures in excess of 60 °C.
There is a risk of scalding at outlet temperatures in excess of 43 °C.



WARNING Injury
Only a qualified contractor is permitted to remove the temperature selector.



WARNING Injury
The appliance may be used by children aged 8 and older and persons with reduced physical, sensory or mental capabilities or a lack of experience and know-how, provided that they are supervised or they have been instructed on how to use the appliance safely and have understood the resulting risks. Children must never play with the appliance. Children must never clean the appliance or perform user maintenance unless they are supervised.

Where children or persons with limited physical, sensory or mental abilities are allowed to use this appliance, we recommend a permanent temperature limit. A qualified contractor can set this limit.



Material losses
The user should protect the appliance and its tap against frost.



Material losses
Never subject the appliance to water pressure. The tap outlet has a vent function. Scale build-up can block the outlet and subject the appliance to pressure.
» Never seal the tap outlet.
» Only use special aerators for non-pressurised water heaters.
» Never extend the tap outlet with a hose.



Material losses
Connecting the appliance via a time switch will cause an unintentional reset of the high limit safety cut-out.
» Never connect the appliance to the power supply via a time switch.

2.3 CE designation

The CE designation shows that the appliance meets all essential requirements according to the:

- Low Voltage Directive
- Electromagnetic Compatibility Directive

2.4 Test symbols

See type plate on the appliance.

3. Appliance description

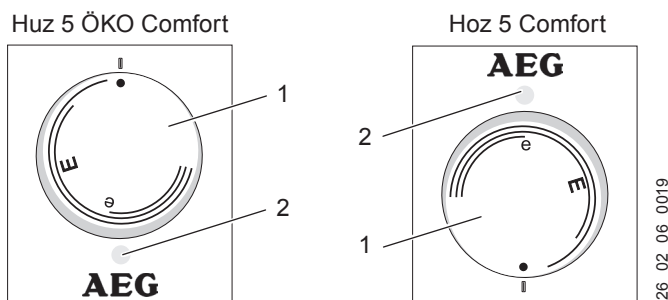
The open vented (non-pressurised) appliance constantly maintains the water content at the pre-selected temperature. During heating, expansion water drips from the tap. The appliance may only be installed with taps for open vented (non-pressurised) water heaters (see chapter "Installation / Appliance description / Required accessories").

thermostop function

The thermostop function (thermal separation) of the Huz 5 ÖKO Comfort prevents the tap becoming hot in standby mode.

3.1 Operation

You can set any required DHW outlet temperature at the temperature selector. The heat-up indicator illuminates during the heat-up process.



- 1 Temperature selector
- 2 Heat-up indicator

Depending on the system, the actual temperatures may vary from the set value.

- Cold. On this setting, the appliance is protected from frost. The tap and the water line are not protected.
- E approx. 40 °C
- e Recommended energy saving setting (approx. 60 °C), minor scaling



Note
A qualified contractor can set a temperature limit on the appliance (see "Installation / Settings / Setting the temperature limit").

4. Cleaning, care and maintenance

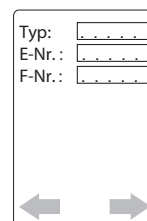
- » Never use abrasive or corrosive cleaning agents. A damp cloth is sufficient for cleaning the appliance.
- » Check the tap regularly. You can remove limescale deposits at the tap outlet using commercially available descaling agents.

Almost every type of water will deposit limescale at high temperatures. This settles inside the appliance and affects both the performance and service life. The heating elements should therefore be descaled if necessary. A qualified contractor who is aware of the local water quality will tell you when the next descaling is due.

5. Troubleshooting

Problem	Cause	Remedy
The appliance does not supply hot water.	The temperature selector is set to "•".	Switch the appliance ON by turning the temperature selector.
	No power at the appliance.	Check the plug / fuses in the fuse box.
Water can only be drawn at a reduced rate.	The aerator in the tap is scaled up.	Descal / replace the aerator.
Loud boiling noises inside the appliance.	The appliance is scaled up.	Have the appliance descaled by a qualified contractor.

If you cannot remedy the fault, notify your contractor. To facilitate and speed up assistance, please provide the numbers from the type plate.



26_02_06_0031

INSTALLATION

6. Safety

Only a qualified contractor should carry out installation, commissioning, maintenance and repair of the appliance.

6.1 General safety instructions

We guarantee trouble-free function and operational reliability only if original accessories and spare parts intended for the appliance are used.

6.2 Instructions, standards and regulations



Note
Observe all applicable national and regional regulations and instructions.

7. Appliance description

The appliance is intended to heat cold water and supply it to a single draw-off point.

Huz 5 ÖKO Comfort

The open vented (non-pressurised) appliance is only suitable for undersink installation.

Hoz 5 Comfort

The open vented (non-pressurised) appliance is suitable only for oversink installation.

7.1 Standard delivery

The following are delivered with the appliance:

- Wall mounting bracket

7.2 Required accessories

The following taps are available as accessories for open vented operation:

Huz 5 ÖKO Comfort

AHEu 50 WT - Mono lever mixer tap for washbasins

AHEu 50 S - Mono lever mixer tap for sinks

AHu 50 - Mixer tap with pivoting spout

AHu 51 - Twin-lever mixer tap with pivoting spout

AHS 50 - Sensor tap

Hoz 5 Comfort

AHo 50 - Twin-lever mixer tap with pivoting spout

8. Preparations

- » Flush the water line thoroughly.

Water installation

A safety valve is not required.

Taps/valves

Sealed unvented taps are not permitted.

- » Install an open vented tap.

8.1 Installation site



Material losses
Install the appliance in a room free from the risk of frost.



Material losses
Mount the appliance on the wall. The wall must have a sufficient load-bearing capacity.



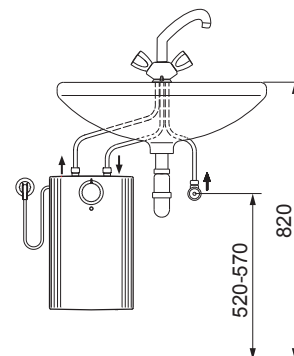
Note
Ensure that the appliance is freely accessible for maintenance work.

Always install the appliance vertically and near the draw-off point.

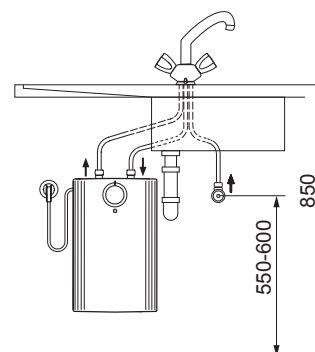
8.1.1 Huz 5 ÖKO Comfort - Undersink installation



Material losses
The Huz 5 ÖKO Comfort is designed exclusively for undersink installation. The water connections of the appliance point upwards.



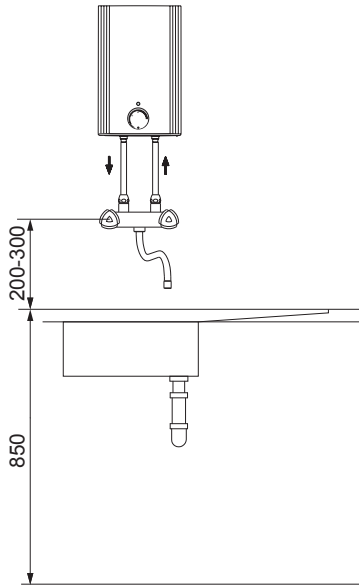
D0000045680



D0000045679

8.1.2 Hoz 5 Comfort - Oversink installation

- ! Material losses**
The Hoz 5 Comfort is designed exclusively for oversink installation. The water connections of the appliance point downwards.



D0000047628

- ! Material losses**
Connecting hose length (from tap to appliance) may not exceed 1 m.
For connecting hoses > 1 m:
» Install a tube aerator attachment in the overflow line.

9. Installation

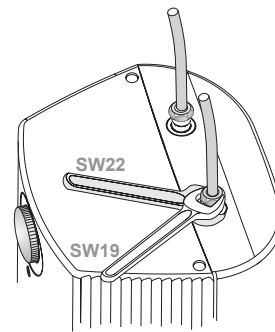
9.1 Appliance installation

- » Mark out the drill holes using the installation template (see middle part of these instructions).
- » Drill the holes and insert suitable rawl plugs.
- » Secure the wall mounting bracket using suitable screws.
- » Hang the appliance on the wall mounting bracket.

9.2 Water connection

- ! Material losses**
Carry out all water connection and installation work in accordance with regulations.
- ! Material losses**
The appliance may develop a leak and cease functioning.
» Never subject the appliance to water pressure.
» Never interchange the water connections.
» Set the flow rate (see tap instructions). Observe the maximum permissible flow rate with a fully opened tap (see chapter "Installation / Specification / Data table").
- ! Material losses**
Counterhold with a suitable spanner when tightening fittings.

Hoz 5 ÖKO Comfort



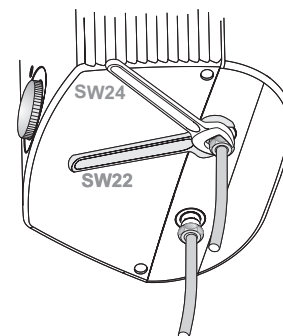
D0000045678

Match up the colour coding on the tap water connections and the appliance:

- R.h. side blue = "Cold water inlet"
- L.h. side red = "DHW outlet"
- » Secure the water connections from the tap to the appliance.

- Note**
Ensure that the water connections are not kinked during installation. Prevent any tensioning during installation.

Hoz 5 Comfort



26_02_06_0025

- » Secure the water connections from the tap to the appliance.

- Note**
The levers for the twin-lever mixer tap for oversink installation are delivered DIN 44897-compliant:
- Cold water on the left (blue)
 - Hot water on the right (red)

9.3 Power supply

WARNING Electrocutation
Carry out all electrical connection and installation work in accordance with relevant regulations.

WARNING Electrocutation
When permanently connected to the power supply using a dedicated junction box, the appliance must be able to be isolated from the mains power supply by an isolator that disconnects all poles with at least 3 mm contact separation.

WARNING Electrocutation
Ensure that the appliance is earthed.

Material losses
The voltage specified on the type plate must match the mains voltage.
» Observe the type plate.

The following electrical connections are permissible:

	Huz 5 ÖKO Comfort	Hoz 5 Comfort
Connection to a freely accessible standard socket with matching plug	X	X
Permanent connection to an appliance junction box with earth conductor	X	X

10. Commissioning

WARNING Electrocutation
Commissioning may only be carried out by a qualified contractor in accordance with safety regulations.

10.1 Initial start-up



- » Either open the DHW valve of the tap or set the mono lever mixer tap to "hot" until the water that flows out is free of air bubbles.
- » Insert the plug into the standard socket or set the fuse/MCB in the fuse box.
- » Select a temperature.
- » Check the entire hydraulic installation for tightness.

Note
If you fail to follow the correct sequence (first water, then power), the high limit safety cut-out will trip. Proceed as follows:

- » Disconnect the appliance from the power supply.
- » Fill the appliance with water.
- » Connect the appliance to the power supply.

10.1.1 Appliance handover

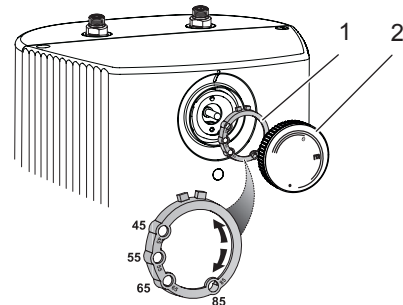
- » Explain the functions of the appliance to the user. Show the user how to operate the appliance.
- » Make the user aware of potential dangers, especially the risk of scalding.
- » Hand over these instructions and, if applicable, the instructions for any accessories.

10.2 Recommissioning

See chapter "Installation / Commissioning / Initial start-up".

11. Settings

11.1 Setting the temperature limit



- 1 Limiting ring
- 2 Temperature selector

Placing the limiting ring behind the temperature selector allows you to limit the setting range of the temperature selector to a specific maximum temperature.

- » Turn the temperature selector to zero (fully anti-clockwise to "•").
- » Pull off the temperature selector and the limiting ring.
- » Push the limiting ring with the required maximum setting onto the controller shaft.
- » Install the temperature selector set to zero (•).

12. Shutdown

- » Isolate the appliance from the power supply by removing the plug or by tripping the MCB in the fuse box.
- » Drain the appliance (see chapter "Installation / Maintenance / Draining the appliance").

13. Troubleshooting

Fault	Cause	Remedy
The appliance does not supply hot water.	The high limit safety cut-out has tripped.	Remedy the cause of the fault. If necessary, replace the temperature controller. Allow the appliance to cool down. If you have isolated the appliance from the power supply, the high limit safety cut-out will be reset automatically.
Loud boiling noises inside the appliance.	The appliance is scaled up.	Descale the appliance.

D0000045671

D0000049325

14. Maintenance



WARNING Electrocutation
Before any work on the appliance, disconnect all poles of the appliance from the power supply.

- » Dismantle the appliance for maintenance work.

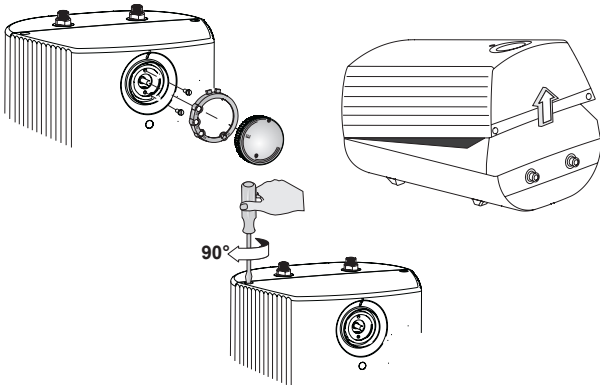
14.1 Draining the appliance



WARNING Burns
Hot water may escape during the draining process.

- » Drain the appliance via its connectors.

14.2 Opening the appliance



D0000045675

- » Pull off the temperature selector and the limiting ring.
- » Remove the screws from underneath the temperature selector.
- » Open the appliance cover by lowering the bolt screws inwards and pivot the cover upwards, then remove it.

14.3 Descaling the appliance



Material losses
Never treat the cylinder surface with descaling agents.

- » Remove the flanged immersion heater.
- » Carefully tap the heating element to remove coarse limescale deposits.
- » Immerse the heating element up to the flange plate in descaling agent.

14.4 Replacing the power cable

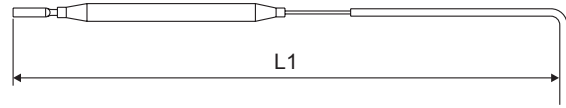
The power cable must only be replaced by a qualified contractor with an original spare part. Alternatively, the H05VV-F3x1.0 cable may be used.

14.5 Checking the earth conductor

- » Pull off the temperature selector and the limiting ring.
- » Check the earth conductor (in Germany, e.g. BGV A3) across a temperature controller fixing screw and the earth conductor contact of the power cable.

14.6 Positioning the temperature sensor in its protective pipe

- » When replacing the temperature controller, guide the temperature sensor into its protective pipe.
- » Secure the temperature sensor in place below the earthed plug.



26_02_06_0219

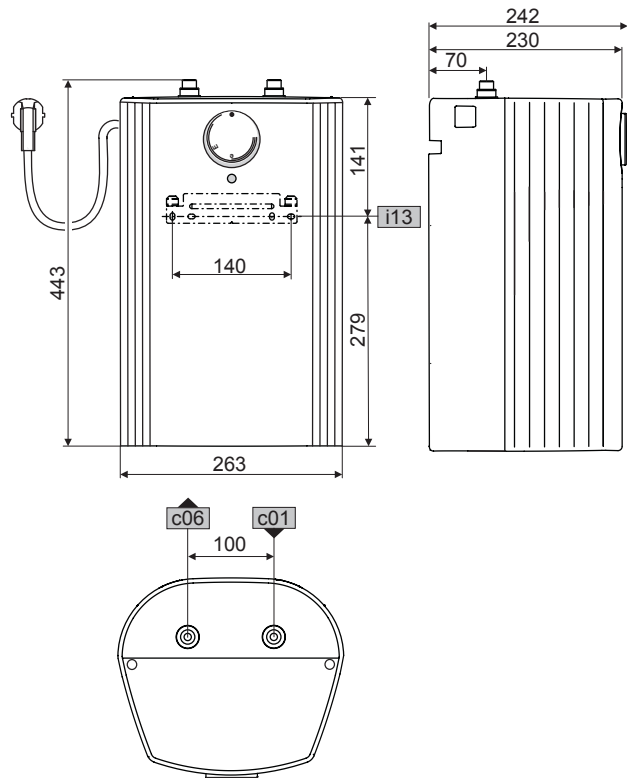
L1 Temperature controller

	Huz 5 ÖKO Comfort	Hoz 5 Comfort
L1	185	200

15. Specification

15.1 Dimensions and connections

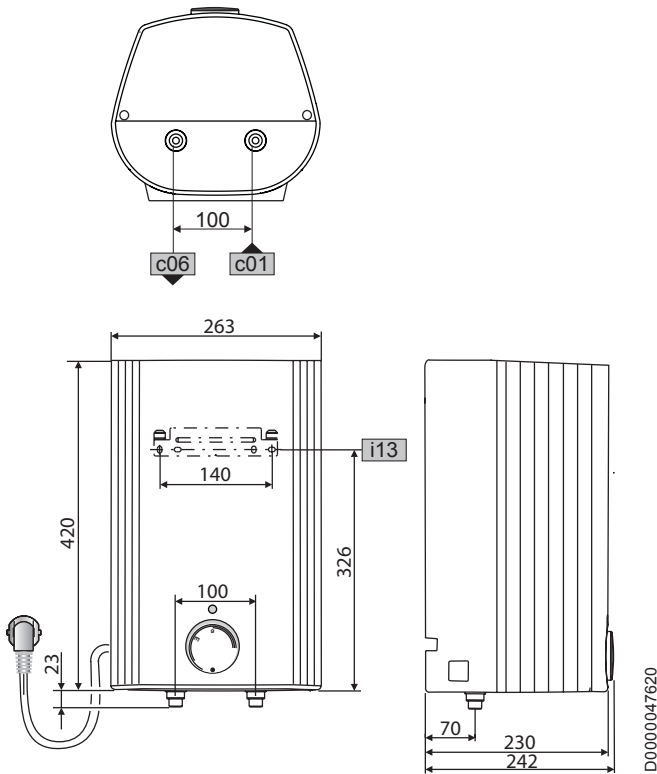
Huz 5 ÖKO Comfort



D0000018559

			Huz 5 ÖKO Comfort
c01	Cold water inlet	Male thread	G 3/8 A
c06	DHW outlet	Male thread	G 3/8 A
i13	Wall mounting bracket		

Hoz 5 Comfort

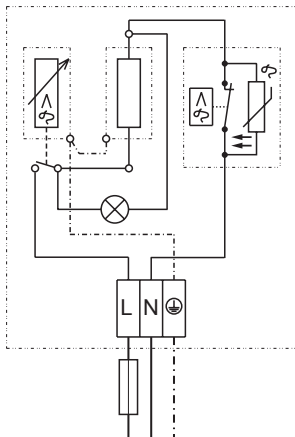


D0000047620

			Hoz 5 Comfort
c01	Cold water inlet	Male thread	G 1/2 A
c06	DHW outlet	Male thread	G 1/2 A
i13	Wall mounting bracket		

15.2 Wiring diagram

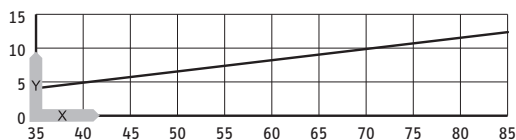
1/N/PE ~ 230 V



85_02_06_0001

15.3 Heat-up diagram

The heat-up period depends on the degree of scaling and residual heat. For the heat-up time for a cold water supply at 10 °C and a maximum temperature setting, see the diagram.



x Temperature in °C
y Duration in min

D0000047175

15.4 Country-specific approvals and certifications

The test symbols can be seen on the type plate.

15.5 Extreme operating and fault conditions

In the case of faults, a peak temperature of up to 100 °C may briefly occur in the system.

15.6 Details on energy consumption

Product data complies with EU regulations relating to the Directive on the eco-design of energy related products (ErP).

		Huz 5 ÖKO Comfort 222164	Hoz 5 Comfort 222154
Manufacturer		AEG Haus-technik	AEG Haus-technik
Load profile		XXS	XXS
Energy efficiency class		A	A
Energy conversion efficiency	%	37	38
Daily power consumption	kWh	2.29	2.28
Annual power consumption	kWh	493	491
Default temperature setting	°C	60	60
Sound power level	dB(A)	15	15
Off-peak periods possible		No	No

15.7 Data table

		Huz 5 ÖKO Comfort 222164	Hoz 5 Comfort 222154
Hydraulic data			
Nominal capacity	l	5	5
Mixed water volume at 40 °C	l	10	10
Electrical data			
Rated voltage	V	230	230
Rated output	kW	2	2
Rated current	A	8.7	8.7
MCB/fuse rating	A	10	10
Phases		1/N/PE	1/N/PE
Frequency	Hz	50/60	50/60
Application limits			
Temperature setting range	°C	35-85	35-85
Max. permissible pressure	MPa	0	0
Max. flow rate	l/min	5	5
Energy data			
Standby energy consumption/24 h at 65 °C	kWh	0.22	0.22
Energy efficiency class		A	A
Versions			
IP rating		IP24 D	IP24 D
Undersink installation		X	
Oversink installation			X
Type		Open	Open
Internal cylinder material		Plastic	Plastic
Thermal insulation material		EPS	EPS
Colour		White	White
Dimensions			
Depth	mm	230	230
Height	mm	443	443
Width	mm	263	263
Weights			
Weight	kg	3.2	3.2

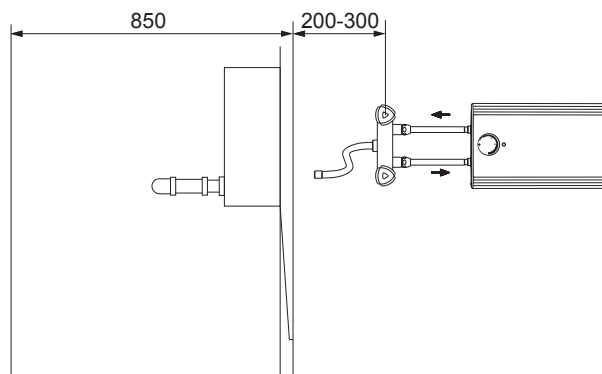
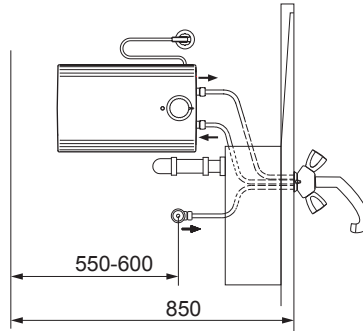
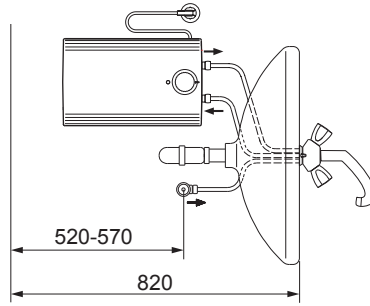
Guarantee

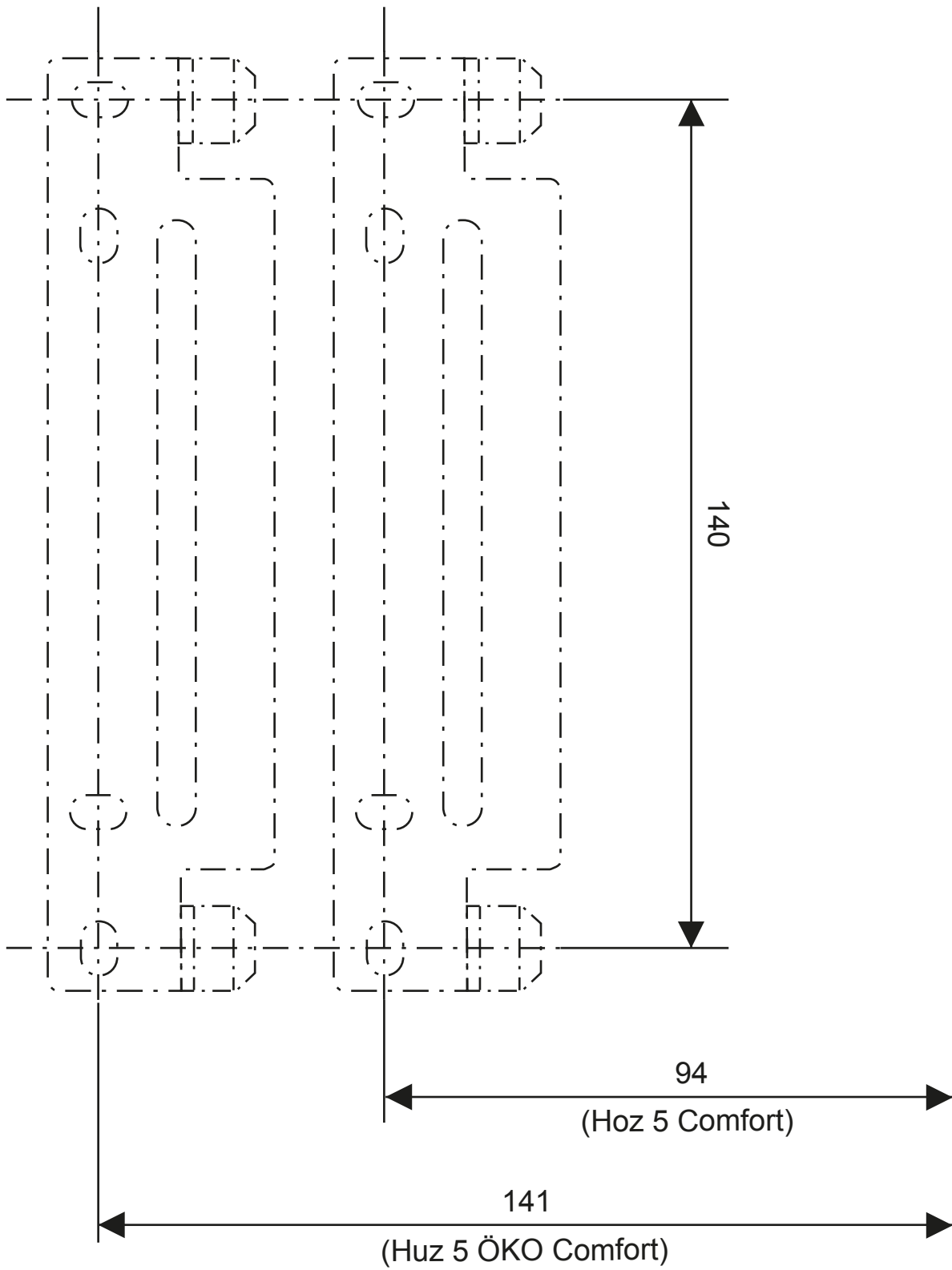
The guarantee conditions of our German companies do not apply to appliances acquired outside of Germany. In countries where our subsidiaries sell our products a guarantee can only be issued by those subsidiaries. Such guarantee is only granted if the subsidiary has issued its own terms of guarantee. No other guarantee will be granted.

We shall not provide any guarantee for appliances acquired in countries where we have no subsidiary to sell our products. This will not affect warranties issued by any importers.

Environment and recycling

We would ask you to help protect the environment. After use, dispose of the various materials in accordance with national regulations.





REMARQUES PARTICULIÈRES**UTILISATION**

1.	Remarques générales	22
2.	Sécurité.....	22
3.	Description de l'appareil.....	23
4.	Nettoyage, entretien et maintenance	23
5.	Aide au dépannage.....	23

INSTALLATION

6.	Sécurité.....	24
7.	Description de l'appareil.....	24
8.	Travaux préparatoires	24
9.	Montage	25
10.	Mise en service	26
11.	Réglages	26
12.	Mise hors service	26
13.	Aide au dépannage.....	26
14.	Maintenance	27
15.	Données techniques	28

GARANTIE**ENVIRONNEMENT ET RECYCLAGE****GABARIT DE POSE (EN PAGE CENTRALE DE CETTE NOTICE)**

REMARQUES PARTICULIÈRES

- L'appareil peut être utilisé par des enfants dès l'âge de 8 ans ainsi que par des personnes aux facultés physiques, sensorielles ou mentales réduites ou par des personnes sans expérience sous surveillance ou après formation à l'utilisation en toute sécurité de l'appareil si les dangers potentiels ont été compris. Ne laissez pas les enfants jouer avec l'appareil. Ni le nettoyage ni la maintenance relevant de l'utilisateur ne doivent être effectués par des enfants sans surveillance.
- Quand l'appareil est connecté au réseau électrique de manière fixe, il faut pouvoir le déconnecter à l'aide d'un disjoncteur monopolaire ayant une ouverture minimale des contacts de 3 mm.
- Seul un installateur habilité par le fabricant peut remplacer par une pièce de rechange d'origine le câble d'alimentation, en cas d'endommagement ou de remplacement.
- Ne jamais connecter l'appareil à l'aide d'une minuterie.
- Fixez l'appareil comme indiqué au chapitre « Installation / Montage ».
- En phase de réchauffement, l'eau en expansion sort de la robinetterie de prélèvement goutte à goutte.
- L'appareil ne doit être installé qu'avec une robinetterie à écoulement libre (pression nulle).
- Il faut éviter que l'appareil soit soumis à la pression de l'eau.
- La fonction du dispositif de dégagement est celle d'aération. Le dépôt de tartre peut obturer le dispositif de dégagement et de ce fait, mettre l'appareil sous pression.
- Il ne faut jamais obturer la sortie de la robinetterie.
- Il faut utiliser des régulateurs de jets d'eau spéciaux pour les chauffe-eaux instantanés à écoulement libre.
- N'installez pas de tuyau prolongateur sur le bec de la robinetterie.
- Vidangez l'appareil comme indiqué au chapitre « Installation / Maintenance / Vidange de l'appareil ».

UTILISATION

1. Remarques générales

Les chapitres « Remarques particulières » et « Utilisation » s'adressent aux utilisateurs de l'appareil et aux installateurs.

Le chapitre « Installation » s'adresse aux installateurs.



Remarque

Lisez attentivement cette notice avant utilisation et conservez-la soigneusement.

Le cas échéant, veuillez remettre cette notice au nouvel utilisateur.

1.1 Consignes de sécurité

1.1.1 Structure des consignes de sécurité



MENTION D'AVERTISSEMENT Nature du danger
Sont indiqués ici les risques éventuellement encourus en cas de non-respect de la consigne de sécurité.

» Sont indiquées ici les mesures permettant de pallier le danger.

1.1.2 Symboles, nature du danger

Symbole	Nature du danger
	Blessure
	Électrocution
	Brûlure (brûlure, ébouillamment)

1.1.3 Mentions d'avertissement

MENTION D'AVERTISSEMENT	Signification
DANGER	Caractérise des remarques dont le non-respect entraîne de graves lésions, voire la mort.
AVERTISSEMENT	Caractérise des remarques dont le non-respect peut entraîner de graves lésions, voire la mort.
ATTENTION	Caractérise des remarques dont le non-respect peut entraîner des lésions légères ou moyennement graves.

1.2 Autres repérages utilisés dans cette documentation



Remarque

Le symbole ci-contre caractérise des remarques générales.

» Lisez attentivement les remarques.

Symbole	Signification
	Dommages matériels (dommages causés à l'appareil, dommages indirects et pollution de l'environnement)
	Recyclage de l'appareil

» Ce symbole signale une action à entreprendre. Les actions nécessaires sont décrites étape par étape.

1.3 Unités de mesure



Remarque

Sauf indication contraire, toutes les cotes sont indiquées en millimètres.

2. Sécurité

2.1 Utilisation conforme

L'appareil à écoulement libre (pression nulle) a été conçu pour chauffer de l'eau sanitaire (potable). L'appareil peut approvisionner un seul point de soutirage.

L'appareil est destiné à une utilisation domestique. Il peut être utilisé sans risques par des personnes qui ne disposent pas de connaissances techniques particulières. L'appareil peut également être utilisé dans un environnement non domestique, par exemple dans de petites entreprises, à condition que son utilisation soit du même ordre.

Tout autre emploi est considéré comme non conforme. Une utilisation conforme de l'appareil implique le respect de cette notice et de celles relatives aux accessoires utilisés.

2.2 Consignes de sécurité générales



AVERTISSEMENT Brûlure

La température de la robinetterie peut dépasser 60 °C en service.

Danger de brûlures à des températures de sortie supérieures à 43 °C.



AVERTISSEMENT Blessure

Le bouton de réglage de la température ne peut être enlevé que par un installateur.



AVERTISSEMENT Blessure

L'appareil peut être utilisé par des enfants dès l'âge de 8 ans ainsi que par des personnes aux facultés physiques, sensorielles ou mentales réduites ou par des personnes sans expérience sous surveillance ou après formation à l'utilisation en toute sécurité de l'appareil si les dangers potentiels ont été compris. Ne laissez pas les enfants jouer avec l'appareil. Ni le nettoyage ni la maintenance relevant de l'utilisateur ne doivent être effectués par des enfants sans surveillance.

Nous recommandons d'installer un limiteur de température si des enfants ou des personnes aux facultés physiques, sensorielles ou mentales réduites utilisent l'appareil. La fonction « limitation de température » doit être réglée par l'installateur.



Dommages matériels

L'appareil et la robinetterie doivent être protégés du gel par l'utilisateur.



Dommages matériels

Il faut éviter que l'appareil soit soumis à la pression de l'eau. La fonction du dispositif de dégagement est celle d'aération. Le dépôt de tartre peut obturer le dispositif de dégagement et de ce fait, mettre l'appareil sous pression.

» Il ne faut jamais obturer la sortie de la robinetterie.

» Il faut utiliser des régulateurs de jets d'eau spéciaux pour les chauffe-eaux instantanés à écoulement libre.

» N'installez pas de tuyau prolongateur sur le bec de la robinetterie.



Domages matériels

Le raccordement de l'appareil via un programmeur génère une réinitialisation involontaire du thermostat de sécurité.

- » Ne pas connecter l'appareil au réseau électrique à l'aide d'une minuterie.

2.3 Marquage CE

Le marquage CE certifie que l'appareil répond à toutes les exigences fondamentales :

- directive basse tension
- directive sur la compatibilité électromagnétique

2.4 Label de conformité

Voir la plaque signalétique sur l'appareil.

3. Description de l'appareil

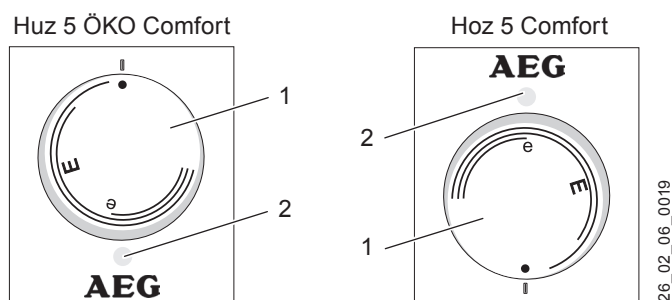
L'appareil à écoulement libre (pression nulle) maintient disponible le volume d'eau à une température préréglée. En phase de réchauffement, l'eau en expansion sort de la robinetterie de prélèvement goutte à goutte. L'appareil ne doit être installé qu'avec une robinetterie conçue pour chauffe-eaux à écoulement libre (pression nulle) (voir détails au chapitre « Installation / Description de l'appareil / Accessoires nécessaires »).

Fonction « ThermoStop »

La fonction « ThermoStop » (isolation thermique) du modèle Huz 5 ÖKO Comfort évite la surchauffe de la robinetterie en mode veille (« stand-by »).

3.1 Utilisation

La température de sortie désirée de l'ECS peut être réglée en continu avec le bouton de réglage de température. Le voyant « réchauffement » s'allume en phase de réchauffement.



- 1 Bouton de réglage de température
- 2 Voyant « Réchauffement »

Il est à noter que les températures réelles peuvent différer de la valeur réglée, ceci étant inhérent au système.

- froid. Il s'agit de la position « Protection gel » de l'appareil. Ni l'appareil ni la canalisation d'eau ne sont protégés.

E env. 40 °C

e Position « économie d'énergie » recommandée (env. 60 °C), formation de tartre réduite



Remarque

L'installateur peut limiter la température au niveau de l'appareil (voir « Installation / Réglages / Réglage de la limitation de température »).

4. Nettoyage, entretien et maintenance

- » N'utilisez ni produit de nettoyage abrasif ni solvant. Un chiffon humide suffit pour le nettoyage et l'entretien de l'appareil.
- » Il faut contrôler régulièrement la robinetterie. Vous pouvez éliminer le tartre à la sortie de la robinetterie avec les produits de détartrage du commerce.

Presque toutes les eaux déposent du calcaire à des températures élevées. Il se dépose dans l'appareil et affecte son fonctionnement et sa durée de vie. Les radiateurs devraient donc être détartrés, si besoin est. L'installateur qui connaît la qualité de l'eau locale vous dira quand il convient d'effectuer le prochain détartrage.

5. Aide au dépannage

Problème	Cause	Remède
L'appareil ne produit pas d'eau chaude.	Le bouton de réglage de température est réglé sur « • ».	Mettre en marche l'appareil en tournant le bouton de réglage de température.
	L'appareil n'est pas sous tension.	Contrôlez la prise et les disjoncteurs / fusibles du tableau de répartition de la maison.
Le débit d'eau au point de soutirage est réduit.	Le régulateur du jet d'eau de la robinetterie est entartré.	Détartrez / remplacez le régulateur de jet.
L'appareil produit de forts bruits d'ébullition.	L'appareil est entartré.	Faites détartrer l'appareil par un installateur.

Appelez un installateur si vous ne réussissez pas à éliminer la cause du problème. Communiquez-lui les numéros indiqués sur la plaque signalétique pour qu'il puisse vous aider plus rapidement et plus efficacement :

Typ:

E-Nr.:

F-Nr.:

← →

INSTALLATION

6. Sécurité

L'installation, la mise en service, la maintenance et les réparations de cet équipement ne doivent être effectuées que par un installateur qualifié.

6.1 Consignes de sécurité générales

Nous ne garantissons le bon fonctionnement et la sécurité de l'appareil que si des accessoires et pièces de rechange d'origine sont utilisés.

6.2 Prescriptions, normes et directives

Remarque
Respectez la législation et les prescriptions nationales et locales en vigueur.

7. Description de l'appareil

L'appareil est conçu pour alimenter un seul point de soutirage d'eau chaude en partant d'une source d'eau froide.

Huz 5 ÖKO Comfort

L'appareil à écoulement libre (pression nulle) est conçu exclusivement pour le montage sous évier.

Hoz 5 Comfort

L'appareil à écoulement libre (pression nulle) est conçu exclusivement pour le montage au-dessus d'un évier.

7.1 Fournitures

Sont fournis avec l'appareil :

- Support mural

7.2 Accessoires nécessaires

La robinetterie suivante est disponible pour le montage en mode de fonctionnement à écoulement libre.

Huz 5 ÖKO Comfort

AHEu 50 WT - Mitigeur à mono-commande pour lavabo

AHEu 50 S - Mitigeur à mono-commande pour évier

AHu 50 - Robinet mélangeur avec sortie orientable

AHu 51 - Mitigeur double commande avec sortie orientable

AHS 50 - Robinet à capteur

Hoz 5 Comfort

AHo 50 - Mitigeur double commande avec sortie orientable

8. Travaux préparatoires

» Rincez soigneusement la conduite d'eau.

Installation hydraulique

Une soupape de sécurité est superflue.

Robinetteries

La robinetterie sous pression n'est pas autorisée.

» Il faut monter un robinet à écoulement libre (pression nulle).

8.1 Lieu de montage

! **Dommages matériels**
L'appareil doit impérativement être installé dans un local hors gel.

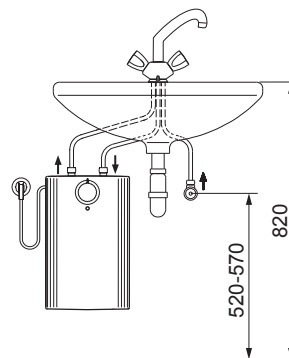
! **Dommages matériels**
Montez l'appareil au mur. Le mur doit être un mur porteur.

! **Remarque**
Veillez à ce que l'appareil soit accessible pour les travaux de maintenance.

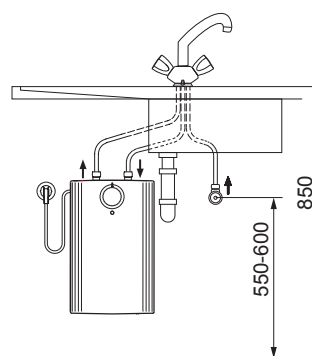
Posez l'appareil verticalement à proximité du point de soutirage.

8.1.1 Huz 5 ÖKO Comfort - Montage sous évier

! **Dommages matériels**
Le modèle Huz 5 ÖKO Comfort est conçu exclusivement pour le montage sous évier. Les douilles de raccordement hydraulique de l'appareil sont orientées vers le haut.



D0000045680



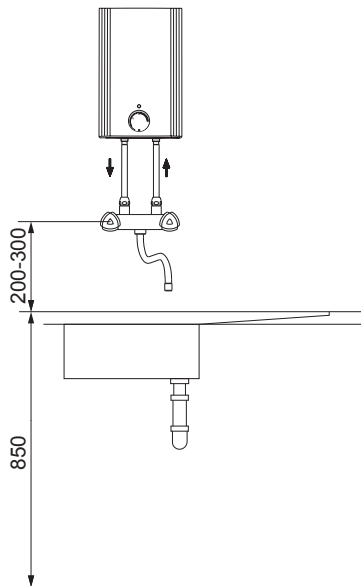
D0000045679

8.1.2 Hoz 5 Comfort - Montage au-dessus d'un évier



Domages matériels

Le modèle Hoz 5 Comfort est conçu exclusivement pour le montage au-dessus d'un évier. Les douilles de raccordement hydraulique de l'appareil sont orientées vers le bas.



D0000047628



Domages matériels

La distance maximale permise de la tuyauterie (du robinet à l'appareil) est de 1 mètre.

Avec une tuyauterie dépassant 1 m :

- » Monter un dispositif externe d'aération sur l'évent.

9. Montage

9.1 Montage de l'appareil

- » Tracez les trous à percer à l'aide du gabarit de montage fourni (voir en page centrale de cette notice).
- » Percez les trous et posez des chevilles correspondantes.
- » Fixez le support mural avec des vis appropriées.
- » Suspendez l'appareil au support mural.

9.2 Raccordement hydraulique



Domages matériels

Exécutez tous les travaux de raccordement et d'installation hydrauliques suivant les prescriptions.



Domages matériels

Sinon, l'appareil risque de fuir et de ne pas fonctionner.

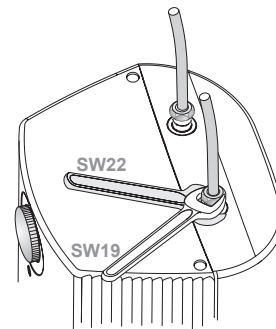
- » Il faut éviter que l'appareil soit soumis à la pression de l'eau.
- » N'intervertissez pas les raccordements d'eau (entrée / sortie).
- » Réglez le débit (voir la notice de la robinetterie). Tenez compte du débit maximal permis avec la robinetterie grande ouverte (voir le chapitre « Installation / Données techniques / Tableau des données »).



Domages matériels

Il faut tenir ferme le contre-écrou avec une clé appropriée pour serrer les raccordements.

Huz 5 ÖKO Comfort



D0000045678

Accorder les codes couleur des raccords de la robinetterie à ceux de l'appareil.

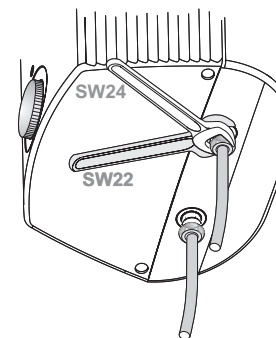
- Le bleu à droite = « arrivée de l'eau froide »
- Le rouge à gauche = « sortie de l'eau chaude »
- » Vissez fermement les raccordements hydrauliques, allant de la robinetterie à l'appareil.



Remarque

Éviter de provoquer des flambages des raccords d'eau lors du montage. Éviter de provoquer des tensions de traction lors du montage.

Hoz 5 Comfort



26_02_06_0025

- » Vissez fermement les raccordements hydrauliques, allant de la robinetterie à l'appareil.



Remarque

Les poignées de commande des mitigeurs à double commande pour le montage au-dessus d'un évier sont livrées conformément à la norme DIN 44897.

- Eau froide à gauche (bleu)
- Eau chaude à droite (rouge)

9.3 Raccordement électrique



AVERTISSEMENT Électrocution
Exécutez tous les travaux de raccordement et d'installation électriques selon les prescriptions.



AVERTISSEMENT Électrocution
Quand l'appareil est connecté au réseau électrique de manière fixe, il faut pouvoir le déconnecter à l'aide d'un disjoncteur omnipolaire ayant une ouverture minimale des contacts de 3 mm.



AVERTISSEMENT Électrocution
Veillez à ce que l'appareil soit raccordé au conducteur de mise à la terre.



Dommages matériels
La tension figurant sur la plaque signalétique doit correspondre à la tension du réseau électrique.
» Respectez les indications de la plaque signalétique.

Les connexions électriques suivantes sont autorisées :

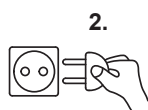
	Huz 5 ÖKO Comfort	Hoz 5 Comfort
Branchement sur prise secteur 2P+T facilement accessible avec fiche correspondante	X	X
Connexion fixe à une boîte de dérivation avec conducteur de mise à la terre	X	X

10. Mise en service



AVERTISSEMENT Électrocution
La mise en service doit être réalisée par un installateur en respectant les consignes de sécurité.

10.1 Première mise en service



D0000049325

- » Ouvrez le robinet d'eau chaude de la robinetterie ou positionnez le mitigeur mono-commande sur « Chaud » jusqu'à ce que l'eau s'écoule sans bulle.
- » Branchez la fiche dans la prise murale avec terre ou bien enclenchez le disjoncteur au tableau de distribution de l'habitation.
- » Sélectionnez la température désirée.
- » Contrôlez l'étanchéité de toute l'installation hydraulique.



Remarque
Le limiteur de sécurité de température s'enclenche quand la séquence « d'abord l'eau et ensuite le courant » n'est pas suivie.

Observez la séquence suivante :

- » Débranchez l'appareil du réseau électrique.
- » Remplir d'eau l'appareil.
- » Raccordez l'appareil au réseau électrique.

10.1.1 Remise de l'appareil au client

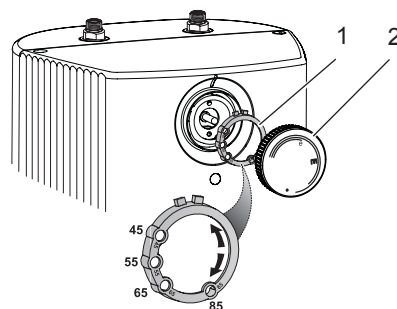
- » Expliquez les différentes fonctions de l'appareil à l'utilisateur. Familiarisez-le avec le fonctionnement de l'appareil.
- » Indiquez à l'utilisateur les risques encourus, notamment le danger de brûlures.
- » Remise de la notice et le cas échéant, des notices des accessoires, si disponibles.

10.2 Remise en service

Voir le chapitre « Installation / Mise en service / Première mise en service ».

11. Réglages

11.1 Réglage de la limitation de température



D0000045671

- 1 Bague de limitation
- 2 Bouton de réglage de température

Vous pouvez limiter la plage de réglage du bouton à une température maximale au moyen de la bague de limitation placée sous celui-ci.

- » Tournez le bouton de réglage de température en position zéro (jusqu'à la butée de gauche sur « • »).
- » Retirez le bouton et la bague de limitation.
- » Placez la bague de limitation à la température maximale souhaitée sur l'axe.
- » Montez le bouton de réglage de température en position zéro (•).

12. Mise hors service

- » Déconnectez l'appareil du réseau électrique en débranchant la fiche de la prise murale ou en déclenchant le disjoncteur/fusible du tableau de distribution de l'habitation.
- » Vidangez l'appareil (voir le chapitre « Installation / Maintenance / Vidange de l'appareil »).

13. Aide au dépannage

Panne	Cause	Remède
L'appareil ne produit pas d'eau chaude.	Le limiteur de sécurité de température a été activé.	Supprimez l'origine de l'erreur. Le cas échéant, remplacez le thermostat. Laisser l'appareil se refroidir. Quand l'appareil a été mis hors tension électrique, le limiteur de sécurité de température est automatiquement remis à zéro.
L'appareil produit de forts bruits d'ébullition.	L'appareil est entartré.	Détartrez l'appareil.

14. Maintenance



AVERTISSEMENT Électrocution
Il faut mettre l'appareil hors tension électrique avant toute intervention.

- » Avant de commencer des travaux d'entretien, il faut démonter l'appareil.

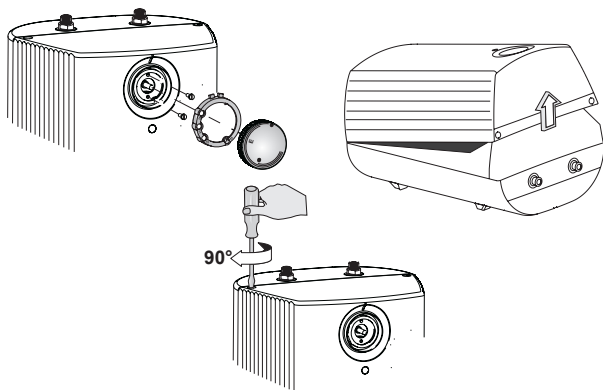
14.1 Vidange de l'appareil



AVERTISSEMENT Brûlure
L'eau vidangée peut être très chaude.

- » Vidangez l'appareil via le manchon de raccordement.

14.2 Ouverture de l'appareil



D0000045675

- » Retirez le bouton et la bague de limitation.
- » Dévissez les vis situées sous le bouton de réglage de température.
- » Ouvrez le capot en baissant vers l'intérieur les vis de blocage, puis basculez vers le haut le capot pour le retirer.

14.3 Détartrage de l'appareil



Dommages matériels
Ne pas traiter l'extérieur de la cuve avec des produits de détartrage.

- » Démontez la bride chauffante électrique.
- » Enlevez le gros du tartre du corps de chauffe en tapant dessus légèrement.
- » Plongez le corps de chauffe dans le liquide de détartrage jusqu'à la bride chauffante électrique.

14.4 Remplacement du câble d'alimentation

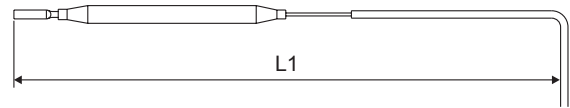
Un installateur doit procéder au remplacement du câble d'alimentation par une pièce de rechange d'origine. Le cas échéant, un câble électrique H05VV-F3x1,0 peut être utilisé.

14.5 Contrôle du conducteur de mise à la terre

- » Retirez le bouton et la bague de limitation.
- » Contrôler le conducteur de mise à la terre (en Allemagne p. ex. BGV A3) entre une vis de fixation du thermostat et une borne de contact du câble d'alimentation.

14.6 Positionnement de la sonde de température dans le tube de protection

- » Lors d'un remplacement de thermostat, il faut positionner la sonde de température dans le tube de protection.
- » Fixer le thermostat sous la fiche de mise à la terre.



26_02_06_0219

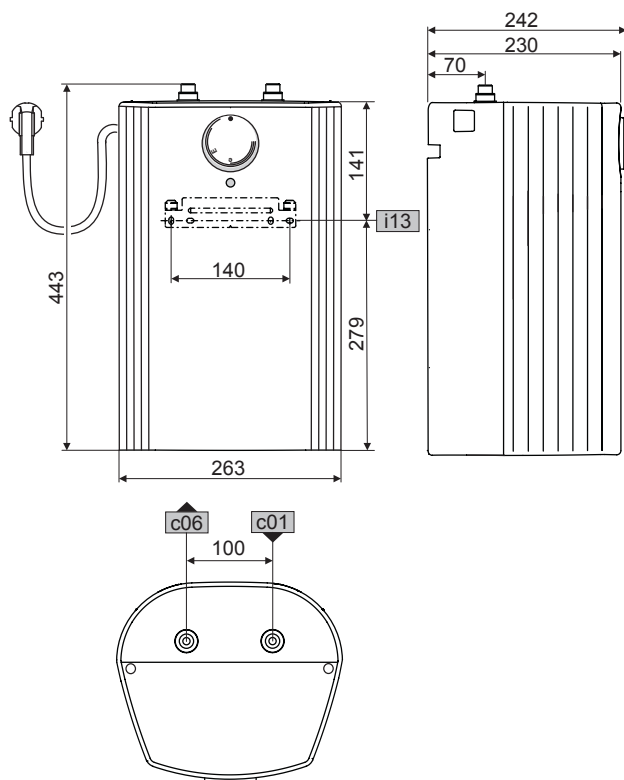
L1 Thermostat

	Huz 5 ÖKO Comfort	Hoz 5 Comfort
L1	185	200

15. Données techniques

15.1 Cotes et raccords

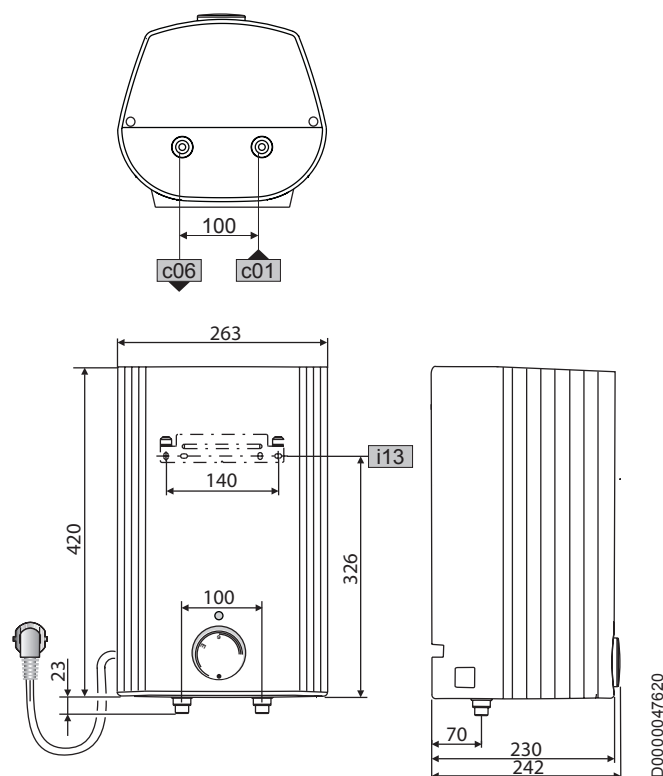
Huz 5 ÖKO Comfort



D0000018559

Huz 5 ÖKO Comfort		
c01	Arrivée eau froide	Filetage mâle G 3/8 A
c06	Sortie eau chaude	Filetage mâle G 3/8 A
i13	Support mural	

Hoz 5 Comfort

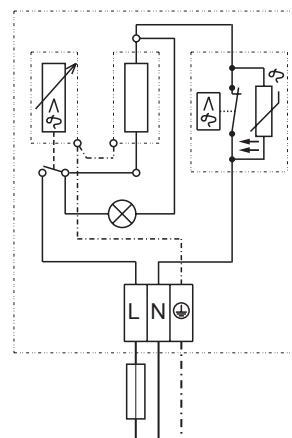


D0000047620

Hoz 5 Comfort		
c01	Arrivée eau froide	Filetage mâle G 1/2 A
c06	Sortie eau chaude	Filetage mâle G 1/2 A
i13	Support mural	

15.2 Schéma électrique

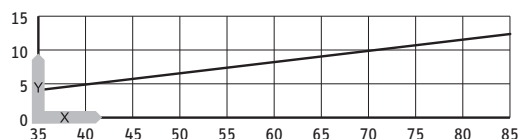
1/N/PE 230 V AC



85_02_06_0001

15.3 Courbe de chauffe

La durée de chauffe dépend de l'importance du dépôt de tartre et de la chaleur résiduelle. Les temps de chauffe avec une eau d'alimentation froide à 10 °C et un réglage maximal de la température sont indiqués sur la courbe de chauffe.



x Température en °C
y Durée en minutes

D0000047175

15.4 Homologations et certificats spécifiques au pays

Les étiquettes de conformité figurent sur la plaque signalétique.

15.5 Conditions extrêmes de fonctionnement et de dysfonctionnement

En cas de dysfonctionnement, la température à l'intérieur de l'appareil peut monter jusque 100 °C maxi.

15.6 Indications relatives à la consommation énergétique

Les caractéristiques produit correspondent aux prescriptions de la directive UE sur l'éco-conception applicable aux produits liés à l'énergie (EuP).

		Huz 5 ÖKO Comfort 222164	Hoz 5 Comfort 222154
Constructeur		AEG Haus-technik	AEG Haus-technik
Profil de charge		XXS	XXS
Classe d'efficacité énergétique		A	A
Rendement énergétique	%	37	38
Consommation électrique journalière	kWh	2,29	2,28
Consommation annuelle d'électricité	kWh	493	491
Réglage d'usine de la température	°C	60	60
Niveau de puissance acoustique	dB(A)	15	15
Compatible heures creuses		Non	Non

15.7 Tableau de données

		Huz 5 ÖKO Comfort 222164	Hoz 5 Comfort 222154
Données hydrauliques			
Capacité nominale	l	5	5
Débit d'eau tiède 40 °C	l	10	10
Données électriques			
Tension nominale	V	230	230
Puissance nominale	kW	2	2
Courant nominal	A	8,7	8,7
Protection	A	10	10
Phases		1/N/PE	1/N/PE
Fréquence	Hz	50/60	50/60
Limites d'utilisation			
Plage de réglage de température	°C	35-85	35-85
Pression maximale admissible	MPa	0	0
Débit maximum	l/min	5	5
Données énergétiques			
Consommation énergétique en état de disponibilité/24 h à 65 °C	kWh	0,22	0,22
Classe d'efficacité énergétique		A	A
Versions			
Indice de protection (IP)		IP24 D	IP24 D
Type de montage sous évier		X	
Type de montage sur évier			X
Type de construction		Écoulement libre	Écoulement libre
Matériau de la cuve intérieure		Matière synthétique	Matière synthétique
Matière de l'isolation thermique		PSE	PSE
Couleur		blanc	blanc
Dimensions			
Profondeur	mm	230	230
Hauteur	mm	443	443
Largeur	mm	263	263
Poids			
Poids	kg	3,2	3,2

Garantie

Les conditions de garantie de nos sociétés allemandes ne s'appliquent pas aux appareils achetés hors d'Allemagne. Au contraire, c'est la filiale chargée de la distribution de nos produits dans le pays qui est seule habilitée à accorder une garantie. Une telle garantie ne pourra cependant être accordée que si la filiale a publié ses propres conditions de garantie. Il ne sera accordé aucune garantie par ailleurs.

Nous n'accordons aucune garantie pour les appareils achetés dans des pays où aucune filiale de notre société ne distribue nos produits. D'éventuelles garanties accordées par l'importateur restent inchangées.

Environnement et recyclage

Merci de contribuer à la préservation de notre environnement. Après usage, procédez à l'élimination des matériaux conformément à la réglementation nationale.

BIJZONDERE INFO**BEDIENING**

1.	Algemene aanwijzingen.....	32
2.	Veiligheid	32
3.	Toestelbeschrijving.....	33
4.	Reiniging, verzorging en onderhoud	33
5.	Problemen verhelpen.....	33

INSTALLATIE

6.	Veiligheid	34
7.	Toestelbeschrijving.....	34
8.	Vorbereidingen	34
9.	Montage	35
10.	Ingebruikname	36
11.	Instellingen.....	36
12.	Buitendienststelling	36
13.	Storingen verhelpen.....	36
14.	Onderhoud	37
15.	Technische gegevens	37

GARANTIE**MILIEU EN RECYCLING****MONTAGESJABLOON (IN HET MIDDEN VAN DEZE HANDLEIDING)**

BIJZONDERE INFO

- Het toestel kan door kinderen vanaf 8 jaar, alsmede door personen met verminderde fysieke, sensorische of geestelijke vermogens of met een gebrek aan ervaring en kennis gebruikt worden, wanneer er toezicht op hen gehouden wordt, of wanneer ze met betrekking tot het veilige gebruik van het toestel geïnstrueerd zijn en de gevaren die daaruit ontstaan, begrepen hebben. Kinderen mogen niet met het toestel spelen. Kinderen mogen zonder toezicht geen reiniging of gebruikersonderhoud uitvoeren.
- Bij vaste aansluiting op het elektriciteitsnet via een aansluitdoos moet het toestel met een afstand van minstens 3 mm op alle polen van het elektriciteitsnet kunnen losgekoppeld worden.
- De aansluitkabel mag bij beschadiging of vervanging alleen vervangen worden door een origineel onderdeel en door een installateur die daartoe door de fabrikant gemachtigd is.
- Sluit het toestel niet aan via een timer.
- Monteer het toestel zoals beschreven in het hoofdstuk "Installatie/montage".
- Tijdens verwarming druppelt expansiewater uit de kraanuitloop.
- Het toestel mag alleen met een open (drukloze) kraan geïnstalleerd worden.
- Stel het toestel niet bloot aan waterdruk.
- De uitloop van de kraan werkt als ventilatie. Kalk kan de uitloop afsluiten en het toestel onder druk plaatsen.
- Sluit de kraanuitloop nooit af.
- Gebruik alleen speciale straalregelaars voor drukloze warmwaterboilers.
- Gebruik geen slang om de kraanuitloop te verlengen.
- Tap het toestel af zoals beschreven in het hoofdstuk "Installatie/onderhoud/het toestel aftappen".

BEDIENING

1. Algemene aanwijzingen

De hoofdstukken "Bijzondere info" en "Bediening" zijn bedoeld voor de gebruiker van het toestel en voor de installateur.

Het hoofdstuk "Installatie" is bestemd voor de installateur.



Info

Lees deze handleiding voor gebruik zorgvuldig door en bewaar deze op een veilige plaats.

Overhandig de handleiding in voorkomende gevallen aan een volgende gebruiker.

1.1 Veiligheidsaanwijzingen

1.1.1 Structuur veiligheidsaanwijzingen



TREFWOORD Soort gevaar

Hier staan mogelijke gevolgen, wanneer de veiligheidsaanwijzing wordt genegeerd.

» Hier staan maatregelen om het gevaar af te wenden.

1.1.2 Symbolen, soort gevaar

Symbool	Soort gevaar
	Letsel
	Elektrische schok
	Verbranding (Verbranding, verschroeïng)

1.1.3 Trefwoorden

TREFWOORD	Betekenis
GEVAAR	Aanwijzingen die leiden tot zwaar letsel of overlijden, wanneer deze niet in acht worden genomen.
WAARSCHUWING	Aanwijzingen die kunnen leiden tot zwaar letsel of overlijden, wanneer deze niet in acht worden genomen.
VOORZICHTIG	Aanwijzingen die kunnen leiden tot middelmatig zwaar of licht letsel, wanneer deze niet in acht worden genomen.

1.2 Andere aandachtspunten in deze documentatie



Info

Algemene aanwijzingen worden aangeduid met het symbool dat hiernaast staat.

» Lees de aanwijzingsteksten grondig door.

Symbool	Betekenis
	Materiële schade (toestel-, gevolg-, milieuschade)
	Het toestel afdanken

» Dit symbool geeft aan dat u iets moet doen. De eerste handelingen worden stapsgewijs beschreven.

1.3 Maateenheden



Info

Tenzij anders wordt vermeld, worden alle maten in millimeter aangegeven.

2. Veiligheid

2.1 Voorgeschreven gebruik

Het open (drukloze) toestel is bedoeld voor het opwarmen van drinkwater. Het toestel kan een tappunt van water voorzien.

Het toestel is bestemd voor gebruik in een huishoudelijke omgeving. Het kan veilig bediend worden door personen die daarover niet geïnstrueerd zijn. Het toestel kan eveneens buiten een huishouden gebruikt worden, bv. in het kleinbedrijf, voor zover het op dezelfde wijze gebruikt wordt.

Elk ander gebruik geldt niet als gebruik conform de voorschriften. Tot gebruik conform de voorschriften behoort ook het in acht nemen van deze handleiding evenals de handleidingen voor de gebruikte accessoires.

2.2 Algemene veiligheidsaanwijzingen



WAARSCHUWING verbranding

De temperatuur van de kraan kan bij gebruik hoger worden dan 60 °C.

Bij uitlooptemperaturen van meer dan 43 °C bestaat gevaar voor brandwonden.



WAARSCHUWING letsel

De temperatuur-instelknop mag alleen door de installateur eraf getrokken worden.



WAARSCHUWING letsel

Het toestel kan door kinderen vanaf 8 jaar, alsmede door personen met verminderde fysieke, sensorische of geestelijke vermogens of met een gebrek aan ervaring en kennis gebruikt worden, wanneer er toezicht op hen gehouden wordt, of wanneer ze met betrekking tot het veilige gebruik van het toestel geïnstrueerd zijn en de gevaren die daaruit ontstaan, begrepen hebben. Kinderen mogen niet met het toestel spelen. Kinderen mogen zonder toezicht geen reiniging of gebruikersonderhoud uitvoeren.

Als kinderen of personen met verminderde fysieke, sensorische of geestelijke vermogens het toestel gebruiken, adviseren we een permanente temperatuurbegrenzing. De begrenzing kan door de installateur ingesteld worden.



Materiële schade

Het toestel en de kraan dienen door de gebruiker tegen vorst beschermd te worden.



Materiële schade

Stel het toestel niet bloot aan waterdruk. De uitloop van de kraan werkt als ventilatie. Kalk kan de uitloop afsluiten en het toestel onder druk plaatsen.

» Sluit de kraanuitloop nooit af.

» Gebruik alleen speciale straalregelaars voor drukloze warmwaterboilers.

» Gebruik geen slang om de kraanuitloop te verlengen.



Materiële schade

Het aansluiten van het toestel via een timer veroorzaakt een onbedoeld terugzetten van de veiligheidstemperatuurbegrenzer.

» Sluit het toestel niet via een timer aan op het stroomnet.

2.3 CE-logo

Het CE-logo geeft aan dat het toestel voldoet aan alle fundamentele vereisten:

- Laagspanningsrichtlijn
- Richtlijn voor de elektromagnetische compatibiliteit

2.4 Keurmerk

Zie het typeplaatje op het toestel.

3. Toestelbeschrijving

Het open (drukloze) toestel houdt de waterinhoud constant op de ingestelde temperatuur. Tijdens verwarming druppelt expansiewater uit de aftapkraan. Het toestel mag alleen met kranen voor open (drukloze) warmwaterboilers geïnstalleerd worden (zie hoofdstuk "Installatie/toestelbeschrijving/Noodzakelijk toebehoren").

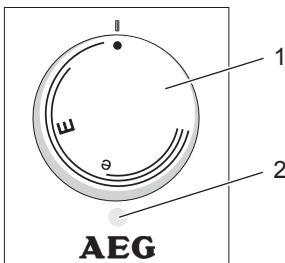
ThermoStop-functie

De ThermoStop-functie (thermische scheiding) van de Huz 5 ÖKO Comfort voorkomt opwarming van de kraan in stand-bywerking.

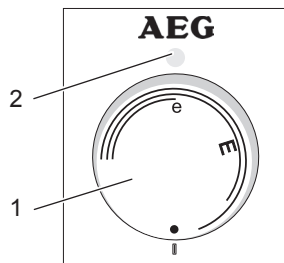
3.1 Bediening

U kunt de gewenste uitlooptemperatuur van het warm water instellen op de temperatuurinstelknop. Tijdens het opwarmen is de opwarmindicator aan.

Huz 5 ÖKO Comfort



Hoz 5 Comfort



26_02_06_0019

- 1 Temperatuurinstelknop
- 2 Opwarmindicator

Bepaald door het systeem kunnen de temperaturen afwijken van de gevraagde waarde.

- Koud. Met deze instelling is het toestel beschermd tegen vorst. De kraan en de waterleiding zijn niet beschermd.

- E Ca. 40 °C
- e Aanbevolen energiespaarstand (ca. 60 °C), geringe steenvorming



Info

De installateur kan een temperatuurbegrenzing op het toestel instellen (zie hoofdstuk "Installatie/instellingen/temperatuurbegrenzing instellen").

4. Reiniging, verzorging en onderhoud

- » Gebruik geen schurende reinigingsmiddelen of reinigingsmiddelen met oplosmiddelen. Een vochtige doek volstaat om het toestel te onderhouden en te reinigen.
- » Controleer periodiek de kraan. Verwijder kalk op de kraanuitloop met in de handel verkrijgbare ontkalkingsmiddelen.

Bijna al het water geeft kalk af bij hoge temperaturen. De kalk slaat neer in het toestel en beïnvloedt de werking en de levensduur van het toestel. De radiatoren moeten daarom desgewenst ontkalkt worden. De installateur, die op de hoogte is van de plaatselijke waterkwaliteit, deelt u mee wanneer de volgende ontkalking moet worden uitgevoerd.

5. Problemen verhelpen

Probleem	Oorzaak	Oplossing
Het toestel levert geen warm water.	De temperatuurinstelknop is ingesteld op "•".	Schakel het toestel in door de temperatuurinstelknop te draaien.
	Het toestel heeft geen spanning.	Controleer de stekker en de zekeringen van de huisinstallatie.
Water kan alleen met een verminderd volume worden afgetapt.	De straalregelaar in de kraan is verkalkt.	Ontkalk/vervang de straalregelaar.
Sterke kookgeluiden in het toestel.	Er heeft zich kalk afgezet in het toestel.	Laat het toestel door de installateur ontkalken.

Waarschuw de installateur als u de oorzaak zelf niet kunt verhelpen. Deel hem het nummer op het typeplaatje mee voor een betere en snellere afhandeling:

Typ:

E-Nr.:

F-Nr.:

← →

26_02_06_0031

INSTALLATIE

6. Veiligheid

Installatie, ingebruikname, evenals onderhoud en reparatie van het toestel mogen alleen door een gekwalificeerde installateur uitgevoerd worden.

6.1 Algemene veiligheidsaanwijzingen

Wij waarborgen de goede werking en de bedrijfszekerheid uitsluitend bij gebruik van originele onderdelen en vervangingsonderdelen voor het toestel.

6.2 Voorschriften, normen en bepalingen

Info
Neem alle nationale en regionale voorschriften en bepalingen in acht.

7. Toestelbeschrijving

Het toestel is bedoeld voor een aftappunt voor de opwarming van koud water.

Huz 5 ÖKO Comfort

Het open (drukloze) toestel is geschikt voor onderbouwmontage.

Hoz 5 Comfort

Het open (drukloze) toestel is alleen geschikt voor bovenbouwmontage.

7.1 Inhoud van het pakket

Bij het toestel wordt het volgende geleverd:

- Wandbevestiging

7.2 Noodzakelijk toebehoren

Voor de open werkwijze zijn de volgende kranen als toebehoren leverbaar:

Huz 5 ÖKO Comfort

AHEu 50 WT - eengreepsmengkraan voor wastafel

AHEu 50 S - eengreepsmengkraan voor aanrecht

AHu 50 - Tempereerkraan met zwenkuitloop

AHu 51 - Tweegreepsmengkraan met zwenkuitloop

AHS 50 - Kraansensor

Hoz 5 Comfort

AHo 50 - Tweegreepsmengkraan met zwenkuitloop

8. Voorbereidingen

- » Spoel de waterleiding grondig door.

Waterinstallatie

Een veiligheidsklep is niet vereist.

Kranen

Gesloten kranen zijn niet toegestaan.

- » Monteer een open kraan.

8.1 Montageplaats

! **Materiële schade**
Het toestel mag alleen in een vorstvrije ruimte geïnstalleerd worden.

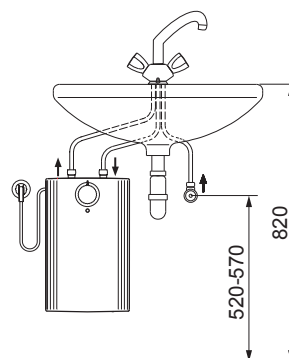
! **Materiële schade**
Monteer het toestel aan de muur. De muur moet voldoende draagvermogen hebben.

Info
Zorg ervoor dat het toestel voor herstellingswerken vrij toegankelijk is.

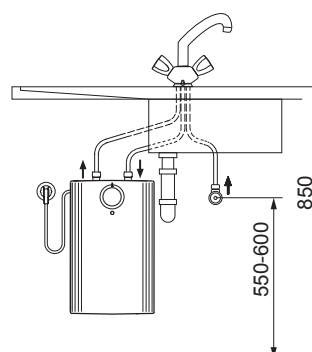
Monteer het toestel verticaal en in de buurt van het aftappunt.

8.1.1 Huz 5 ÖKO Comfort - onderbouwmontage

! **Materiële schade**
De Huz 5 ÖKO Comfort is alleen geschikt voor onderbouwmontage. De wateraansluitingen van het toestel wijzen omhoog.



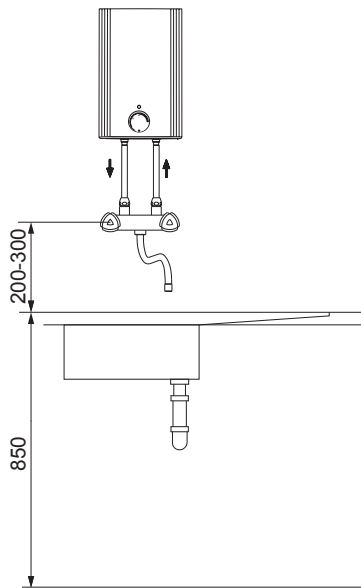
D0000045680



D0000045679

8.1.2 Hoz 5 Comfort - bovenbouwmontage

- ! **Materiële schade**
De Hoz 5 Comfort is alleen geschikt voor bovenbouwmontage. De wateraansluitingen van het toestel wijzen omlaag.



D0000047628

- ! **Materiële schade**
De maximaal toegelaten lengte van de verbinding-buis (van de kraan naar het toestel) bedraagt 1 m. Bij verbindingbuizen > 1 m:
» Installeer een opzetbuisbeluchter in de overloopleiding.

9. Montage

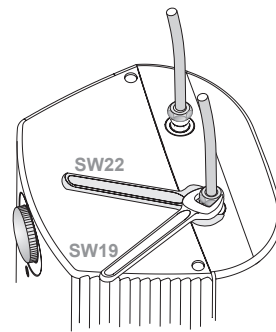
9.1 Montage van het toestel

- » Teken de boorgaten af met de montagesjabloon (zie middendeel van deze handleiding).
- » Boor de gaten en plaats geschikte pluggen.
- » Bevestig de wandbevestiging met geschikte schroeven.
- » Hang het toestel aan de wandbevestiging.

9.2 Wateraansluiting

- ! **Materiële schade**
Voer alle werkzaamheden voor wateraansluiting en installatie uit conform de voorschriften.
- ! **Materiële schade**
Het toestel kan ondicht en onbruikbaar worden.
» Stel het toestel niet bloot aan waterdruk.
» Verwissel de wateraansluitingen niet.
» Stel het debiet in (zie handleiding van de kraan). Houd rekening met het maximaal toegelaten debiet bij volledig geopende kraan (zie "Installatie/technische gegevens/gegevenstabel").
- ! **Materiële schade**
Bij het vastdraaien van de schroefkoppelingen dient u deze tegen te houden met een geschikte schroef-sleutel.

Huz 5 ÖKO Comfort



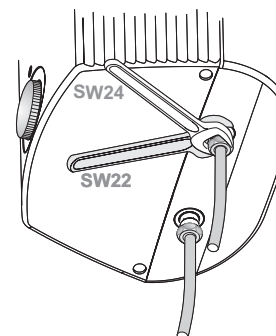
D0000045678

Stem de kleurcode van de kraan-wateraansluitingen en van het toestel op elkaar af:

- Rechts blauw = "Koudwatertoevoer"
- Links rood = "Warmwateruitloop"
- » Schroef de wateraansluitingen van de kraan vast op het toestel.

- ! **Info**
Let erop dat de wateraansluitingen tijdens de montage niet geknikt worden. Vermijd trekspanning tijdens de montage.

Hoz 5 Comfort



26_02_06_0025

- » Schroef de wateraansluitingen van de kraan vast op het toestel.

- ! **Info**
De bedieningsgrepen van de tweegreeps-mengkranen voor bovenbouwmontage worden volgens DIN 44897 geleverd:
 - Koud water links (blauw)
 - Warm water rechts (rood)

9.3 Elektrische aansluiting

WAARSCHUWING elektrische schok
Voer alle werkzaamheden voor elektriciteitsaansluitingen en installatie uit conform de voorschriften.

WAARSCHUWING elektrische schok
Bij vaste aansluiting op het elektriciteitsnet via een aansluitdoos moet het toestel met een afstand van minstens 3 mm op alle polen van het elektriciteitsnet kunnen losgekoppeld worden.

WAARSCHUWING elektrische schok
Zorg ervoor dat het toestel is aangesloten op de aardleiding.

! **Materiële schade**
De op het typeplaatje aangegeven spanning moet overeenkomen met de netspanning.
» **Neem de gegevens op het typeplaatje in acht.**

De volgende elektrische aansluitmogelijkheden zijn toegelaten:

	Huz 5 ÖKO Comfort	Hoz 5 Comfort
Aansluiting op een vrij toegankelijk geaard stopcontact met bijpassende stekker	X	X
Vaste aansluiting op een aansluitdoos met aardleiding	X	X

10. Ingebruikname

WAARSCHUWING elektrische schok
De ingebruikname mag alleen uitgevoerd worden door een installateur die rekening houdt met alle veiligheidsvoorschriften.

10.1 Eerste ingebruikname



D0000049325

- » Open de warmwaterklep van de kraan of zet de eenhendel mengkraan op "warm" totdat het water zonder bellen naar buiten stroomt.
- » Steek de stekker in het geaarde stopcontact of schakel de zekering van de huisinstallatie in.
- » Kies een temperatuur.
- » Controleer de dichtheid van alle waterinstallaties.

Info
Wanneer de volgorde (eerst water, dan stroom) niet wordt nageleefd, treedt de veiligheidstemperatuur-begrenzer in werking.

- Ga als volgt te werk:**
- » **Koppel het toestel los van het elektriciteitsnet.**
 - » **Vul het toestel met water.**
 - » **Sluit het toestel aan op het elektriciteitsnet.**

10.1.1 Overdracht van het toestel

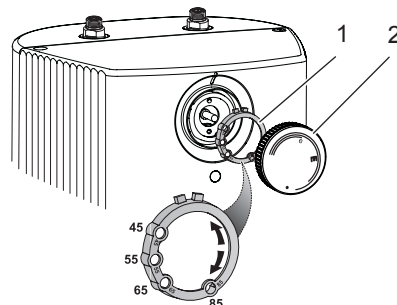
- » Leg aan de gebruiker uit hoe het toestel werkt. Instrueer hem over het gebruik.
- » Wijs de gebruiker op mogelijk gevaar, met name het gevaar van brandwonden.
- » Overhandig deze handleiding en de handleidingen van het eventuele toebehoren.

10.2 Opnieuw in gebruik nemen

Zie hoofdstuk "Installatie/ingebruikname/eerste ingebruikname".

11. Instellingen

11.1 Temperatuurbegrenzing instellen



D0000045671

- 1 Begrenzingsring
- 2 Temperatuur-instelknop

Met behulp van de begrenzingsring onder de temperatuur-instelknop kunt u het instelbereik van de temperatuur-instelknop tot een maximale waarde begrenzen.

- » Draai de temperatuur-instelknop naar de nulstand (tot tegen de linkeraanslag op "•").
- » Verwijder de temperatuur-instelknop en de begrenzingsring van het toestel.
- » Zet de begrenzingsring met de gewenste maximale instelling op de regelas.
- » Monteer de temperatuur-instelknop in de nulstand (•).

12. Buitendienststelling

- » Koppel het toestel los van het elektriciteitsnet door de stekker uit te trekken of de zekering van de huisinstallatie uit te schakelen.
- » Tap het toestel af (zie het hoofdstuk "Installatie/onderhoud/toestel aftappen").

13. Storingen verhelpen

Storing	Oorzaak	Oplossing
Het toestel levert geen warm water.	De veiligheidstemperatuur-begrenzer werd geactiveerd.	Verhelp de oorzaak van de fout. Vervang eventueel de temperatuurregelaar. Laat het toestel afkoelen. Wanneer u het toestel spanningsvrij geschakeld hebt, wordt de veiligheidstemperatuur-begrenzer automatisch teruggesteld.
Sterke kookgeluiden in het toestel.	Er heeft zich kalk afgezet in het toestel.	Ontkalk het toestel.

14. Onderhoud



WAARSCHUWING elektrische schok
Scheid alle polen van het toestel van het elektriciteitsnet voor aanvang van alle werkzaamheden.

- » Demonteer het toestel bij onderhoudswerken.

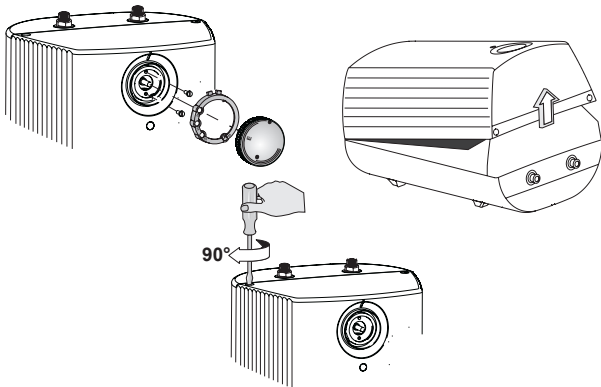
14.1 Het toestel aftappen



WAARSCHUWING verbranding
Tijdens het aftappen kan er heet water uit het toestel lopen.

- » Tap het toestel af via de aansluitstompen.

14.2 Toestel openen



D0000045675

- » Verwijder de temperatuur-instelknop en de begreningsring van het toestel.
- » Draai de schroeven onder de temperatuurinstelknop uit.
- » Open de bovenkap door de vergrendelschroeven naar binnen te laten zakken en de kap uit te zwenken en af te nemen.

14.3 Toestel ontkalken



Materiële schade
Behandel het binnenoppervlak van de boiler niet met ontkalkingsmiddelen.

- » Demonteer de verwarmingsflens.
- » Verwijder grove kalk van het verwarmingselement door voorzichtig te kloppen.
- » Dompel het verwarmingselement tot aan de flensplaat in het ontkalkingsmiddel.

14.4 Aansluitkabel vervangen

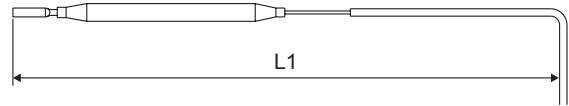
De aansluitkabel mag alleen door een installateur vervangen worden door een origineel onderdeel. Als alternatief kunt u de elektrische kabel H05VV-F3x1,0 gebruiken.

14.5 Aardleiding controleren

- » Verwijder de temperatuur-instelknop en de begreningsring van het toestel.
- » Controleer de aardleiding (in Duitsland bv. BGV A3) aan een bevestigingsschroef van de temperatuurregelaar en aan het aardleidingcontact van de aansluitkabel.

14.6 Temperatuursensor in schermpijp positioneren

- » Plaats bij vervanging van de temperatuurregelaar de temperatuursensor in de schermpijp.
- » Bevestig de temperatuursensor onder de aardingsstekker.



26_02_06_0219

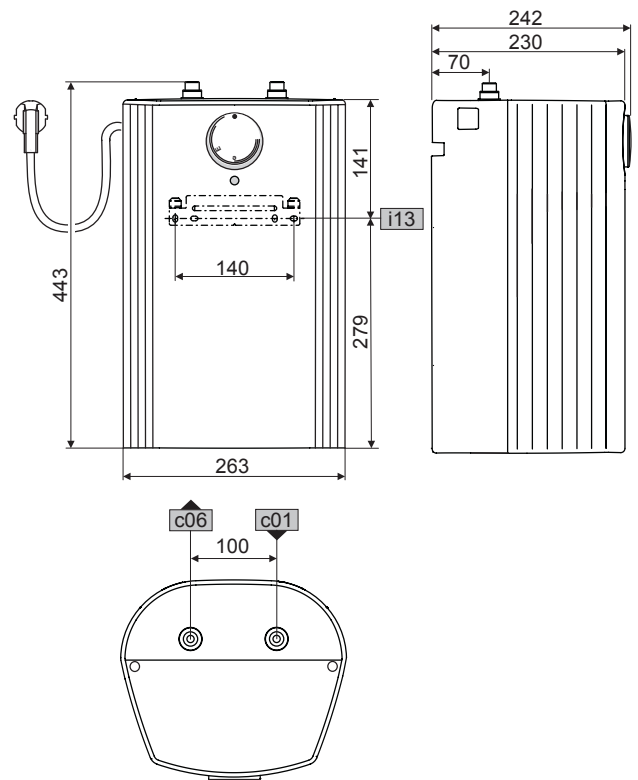
L1 Temperatuurregelaar

	Huz 5 ÖKO Comfort	Hoz 5 Comfort
L1	185	200

15. Technische gegevens

15.1 Afmetingen en aansluitingen

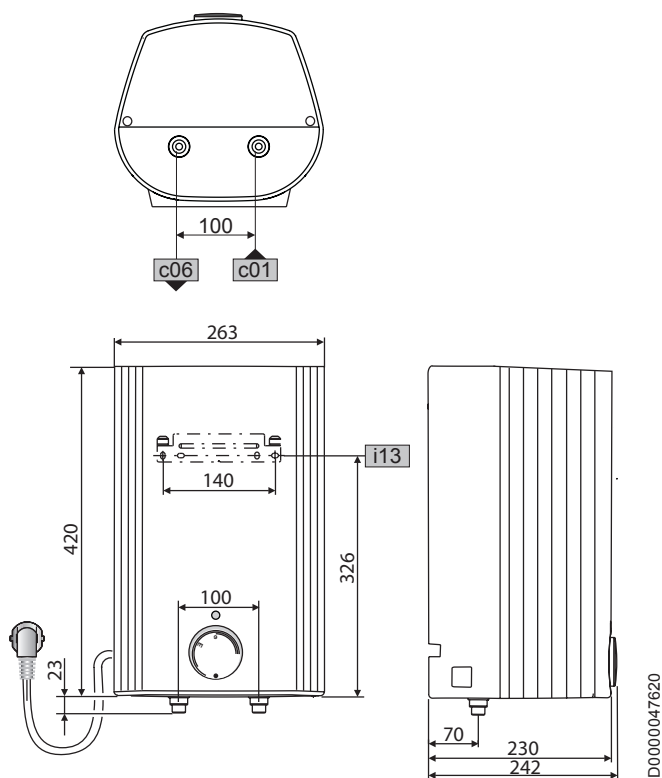
Huz 5 ÖKO Comfort



D0000018559

		Huz 5 ÖKO Comfort
c01	Koudwatertoevoer	Buitendraad G 3/8 A
c06	Warmwateruitloop	Buitendraad G 3/8 A
i13	Wandbevestiging	

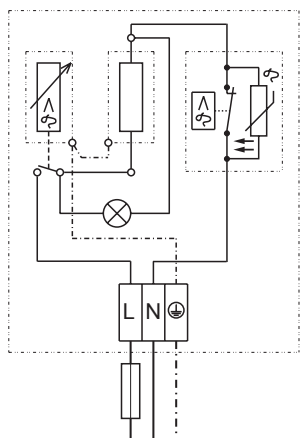
Hoz 5 Comfort



		Hoz 5 Comfort
c01	Koudwatertoevoer	Buitendraad G 1/2 A
c06	Warmwateruitloop	Buitendraad G 1/2 A
i13	Wandbevestiging	

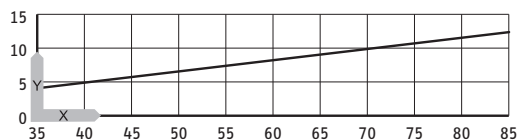
15.2 Elektriciteitsschema

1/N/PE ~ 230 V



15.3 Opwarmdiagram

Het opwarmdiagram is afhankelijk van de verkalking en van de restwarmte. De opwarmtijd bij een koudwatertoevoer van 10 °C en maximale temperatuurinstelling vindt u in het diagram.



x Temperatuur in °C
y Duur in min

15.4 Plaatselijke vergunningen en certificaten

De keurmerken zijn vermeld op het typeplaatje.

15.5 Extreme werkings- en storingsomstandigheden

In geval van een storing kan in de installatie kortstondig een temperatuur van maximaal 100 °C optreden.

15.6 Informatie over het energieverbruik

De productgegevens voldoen aan de EU-verordeningen betreffende de richtlijn voor milieuvriendelijke vormgeving van energieregelateerde producten (ErP).

	Hoz 5 ÖKO Comfort	Hoz 5 Comfort
	222164	222154
Fabrikant	AEG Haus-technik	AEG Haus-technik
Belastingsprofiel	XXS	XXS
Energie-efficiëntieklasse	A	A
Energetisch rendement	% 37	38
Dagelijks stroomverbruik	kWh 2,29	2,28
Jaarlijks stroomverbruik	kWh 493	491
Temperatuurinstelling af fabriek	°C 60	60
Geluidsniveau	dB(A) 15	15
Gebruik van spaartarif mogelijk	Nee	Nee

15.7 Gegevenstabel

	Hoz 5 ÖKO Comfort	Hoz 5 Comfort
	222164	222154
Hydraulische gegevens		
Nominale inhoud	l 5	5
Mengwatervolume 40 °C	l 10	10
Elektrische gegevens		
Nominale spanning	V 230	230
Nominaal vermogen	kW 2	2
Nominale stroom	A 8,7	8,7
Zekering	A 10	10
Fasen	1/N/PE	1/N/PE
Frequentie	Hz 50/60	50/60
Werkingsgebied		
Temperatuurinstelbereik	°C 35-85	35-85
Max. toegelaten druk	MPa 0	0
Max. debiet	l/min 5	5
Energiegegevens		
Energieverbruik in stand-by/24 uur bij 65 °C	kWh 0,22	0,22
Energie-efficiëntieklasse	A	A
Uitvoeringen		
Beschermingsgraad (IP)	IP24 D	IP24 D
Type montage: onder het tappunt	X	
Type montage: boven het tappunt		X
Uitvoering	open	open
Materiaal binnenreservoir	Kunststof	Kunststof
Materiaal isolatie	EPS	EPS
Kleur	wit	wit
Afmetingen		
Diepte	mm 230	230
Hoogte	mm 443	443
Breedte	mm 263	263
Gewichten		
Gewicht	kg 3,2	3,2

Garantie

Voor toestellen die buiten Duitsland zijn gekocht, gelden de garantievoorwaarden van onze Duitse ondernemingen niet. Bovendien kan in landen waar één van onze dochtermaatschappijen verantwoordelijk is voor de verkoop van onze producten, alleen garantie worden verleend door deze dochtermaatschappij. Een dergelijk garantie wordt alleen verstrekt, wanneer de dochtermaatschappij eigen garantievoorwaarden heeft gepubliceerd. In andere situaties wordt er geen garantie verleend.

Voor toestellen die in landen worden gekocht waar wij geen dochtermaatschappijen hebben die onze producten verkopen, verlenen wij geen garantie. Een eventueel door de importeur verzekerde garantie blijft onverminderd van kracht.

Milieu en recycling

Wij verzoeken u ons te helpen ons milieu te beschermen. Doe de materialen na het gebruik weg overeenkomstig de nationale voorschriften.

Adressen und Kontakte

Vertriebszentrale

EHT Haustechnik GmbH

Markenvertrieb AEG
Gutenstetter Straße 10
90449 Nürnberg
info@eht-haustechnik.de
www.aeg-haustechnik.de
Tel. 0911 9656-250
Fax 0911 9656-444

Kundendienstzentrale

Holzminden

Fürstenberger Str. 77
37603 Holzminden
Briefanschrift
37601 Holzminden

Der Kundendienst und Ersatzteilverkauf
ist in der Zeit von
Montag bis Donnerstag
von 7.15 bis 18.00 Uhr und
Freitag von 7.15 bis 17.00 Uhr,
auch unter den nachfolgenden Telefon- bzw.
Telefaxnummern erreichbar:

Kundendienst

Tel. 0911 9656-56015
Fax 0911 9656-56890
kundendienst@eht-haustechnik.de

Ersatzteilverkauf

Tel. 0911 9656-56030
Fax 0911 9656-56800
ersatzteile@eht-haustechnik.de

info@eht-haustechnik.de

www.aeg-haustechnik.de

© EHT Haustechnik

International

Australia

STIEBEL ELTRON Australia Pty. Ltd.
6 Prohasky Street
Port Melbourne VIC 3207
Tel. 03 9645-1833
Fax 03 9645-4366

Austria

STIEBEL ELTRON Ges.m.b.H.
Eferdinger Str. 73
4600 Wels
Tel. 07242 47367-0
Fax 07242 47367-42

Belgium

STIEBEL ELTRON bvba/sprl
't Hofveld 6 - D1
1702 Groot-Bijgaarden
Tel. 02 42322-22
Fax 02 42322-12

Czech Republic

STIEBEL ELTRON spol. s r.o.
K Hájům 946
155 00 Praha 5 - Stodůlky
Tel. 251116-111
Fax 235512-122

Hungary

STIEBEL ELTRON Kft.
Gyár u. 2
2040 Budaörs
Tel. 01 250-6055
Fax 01 368-8097

Netherlands

STIEBEL ELTRON Nederland B.V.
Daviottenweg 36
5222 BH 's-Hertogenbosch
Tel. 073 623-0000
Fax 073 623-1141

Poland

STIEBEL ELTRON Polska Sp. z O.O.
ul. Działkowa 2
02-234 Warszawa
Tel. 022 60920-30
Fax 022 60920-29

Russia

STIEBEL ELTRON LLC RUSSIA
Urzhumskaya street 4,
building 2
129343 Moscow
Tel. 0495 7753889
Fax 0495 7753887

Switzerland

STIEBEL ELTRON AG
Industrie West
Gass 8
5242 Lupfig
Tel. 056 4640-500
Fax 056 4640-501



AEG is a registered trademark used under license from AB Electrolux (publ).

Irrtum und technische Änderungen vorbehalten! | Subject to errors and technical changes! | Sous réserve d'erreurs et de modifications techniques! | Onder voorbehoud van vergissingen en technische wijzigingen! | Salvo error o modificación técnica! | Rätt till misstag och tekniska ändringar förbehålls! | Excepto erro ou alteração técnica | Zastrzeżone zmiany techniczne i ewentualne błędy | Omyly a technické změny jsou vyhrazeny! | A muszaki változtatások és tévedések jogát fenntartjuk! | Отсутствие ошибок не гарантируется. Возможны технические изменения. | Chyby a technické zmeny sú vyhradené!

1505

A 275996-38716-1519