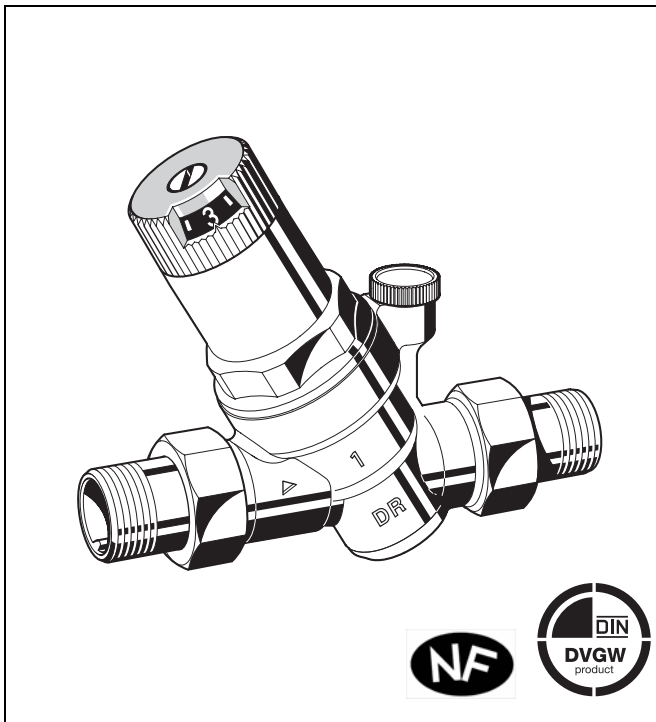


D05FS

Druckminderer mit entlastetem Einsitzventil Standardausführung mit Einstellanzeige

Produkt-Datenblatt



Ausführung

Der Druckminderer besteht aus:

- Gehäuse mit Manometeranschluss G $\frac{1}{4}$ "
- Innen- und Außengewindeanschluss $\frac{1}{2}$ " - 1"
- Außengewindeanschluss 1 $\frac{1}{4}$ " - 2"
- Ventileinsatz einschließlich Membrane und Ventilsitz
- Federhaube mit Verstellgriff und Einstellanzeige
- Sollwertfeder

Werkstoffe

- Gehäuse aus entzinkungsbeständigem Messing
- Ventileinsatz aus hochwertigem Kunststoff
- Federhaube mit Verstellgriff und Einstellskala aus hochwertigem Kunststoff
- Sollwertfeder aus Federstahl
- Membrane aus NBR, gewebeverstärkt
- Dichtungen aus NBR

Anwendung

Ein Druckminderer schützt Hauswasseranlagen vor zu hohem Versorgungsdruck. Er kann auch für industrielle und gewerbliche Zwecke unter Berücksichtigung seiner Spezifikationen verwendet werden.

Bei Verwendung eines Druckminderers werden Druckschäden vermieden und der Wasserverbrauch gesenkt.

Der eingestellte Hinterdruck wird auch bei stark schwankenden Vordrücken konstant gehalten.

Durch das Reduzieren und Konstanthalten des Betriebsdrucks werden störende Fließgeräusche innerhalb der Installation minimiert.

Besondere Merkmale

- DIN/DVGW-geprüft
- NF EN 1567 geprüft (nur für Varianten D05FS-...EF)
- Verstellgriff zum Einstellen des Sollwerts
- Sollwert direkt an der Einstellanzeige ablesbar
- Sollwertfeder außerhalb des Trinkwasserbereichs
- Ventileinsatz aus hochwertigem Kunststoff, komplett austauschbar
- Ohne Anschlussverschraubungen lieferbar
- Vordruckkompensation - schwankende Vordrücke haben keinen Einfluss auf den Hinterdruck
- Geringes Gewicht

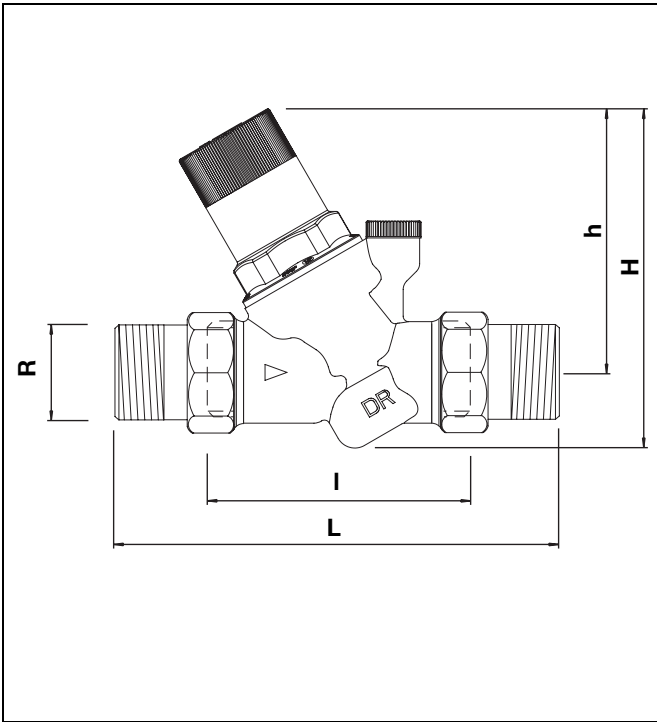
Verwendung

Medium	Wasser, ölfreie Druckluft* und Stickstoff* unter Berücksichtigung der gültigen Planungsnormen (z.B. DIN EN 12502)
Vordruck	max. 25 bar
Hinterdruck	
D05FS-... A	1,5-6 bar (voreingestellt auf 3 bar)
D05FS-... E	
D05FS-...EF	1,5-5,5 bar (geprüft nach NF EN 1567 und voreingestellt auf 3 bar)

*Im Rahmen der Anlagenzulassung nach PED muss auch dieses Produkt als Teil der Anlage zertifiziert werden

Technische Daten

Betriebstemperatur	max. 70°C
Mindestdruckgefälle	1 bar
Anschlussgrößen	$\frac{1}{2}$ " - 2"



Funktion

Federbelastete Druckminderer arbeitet nach dem Kraftvergleichssystem. Der Membrankraft wirkt die Federkraft des Regelventils entgegen. Sinkt infolge einer Wasserentnahme der Ausgangsdruck (Hinterdruck) und damit die Membrankraft, so öffnet die nun größere Federkraft das Ventil. Der Ausgangsdruck wird wieder höher, bis erneut ein Gleichgewichtszustand zwischen Membran- und Federkraft erreicht ist.

Der Eingangsdruck (Vordruck) hat keinen Einfluss auf das Regelventil im Druckminderer. Druckschwankungen auf der Eingangsseite beeinflussen nicht den Hinterdruck (Vordruckkompensation).

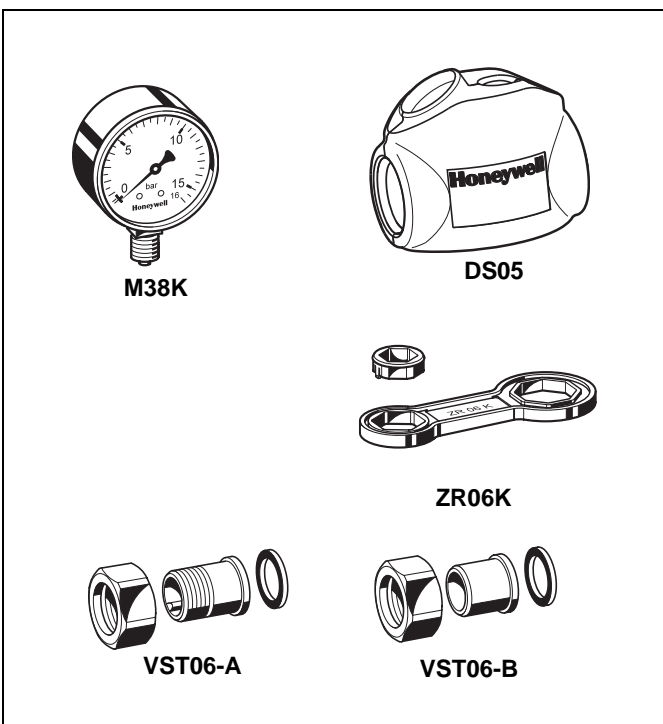
Varianten

D05FS-... A = Gewindetülle

D05FS-... E = ohne Anschlussverschraubungen



Anschlussgröße	R	1/2"	3/4"	1"	1 1/4"	1 1/2"	2"
Nennweite	DN	15	20	25	32	40	50
Gewicht	kg	0,65	0,82	1,35	2,20	3,09	4,46
Baumaße	in mm						
	L	155	163	176	207	216	257
	I	95	95	97	115	120,5	140
	H	123	123	124	178	181	178
	h	96	96	96	147	147	147
K _{vs} -Wert	m ³ /h	3,0	3,5	3,7	7,3	7,5	7,7
DIN/DVGW Registriernummer	NW-6330 BN 0584						



Zubehör

M38K Manometer

Gehäuse Ø 50 mm, Anschlusszapfen unten G1/4"
 Teilung: 0-4 bar, 0-10 bar, 0-16 bar, 0-25 bar
 Bei Bestellung Teilungs-Endwert angeben

DS05 Dämmschale

Bei Bestellung Nennweite angeben (1/2 bis 2")
 z. B. DS05-1/2

ZR06K Doppel-Ringschlüssel

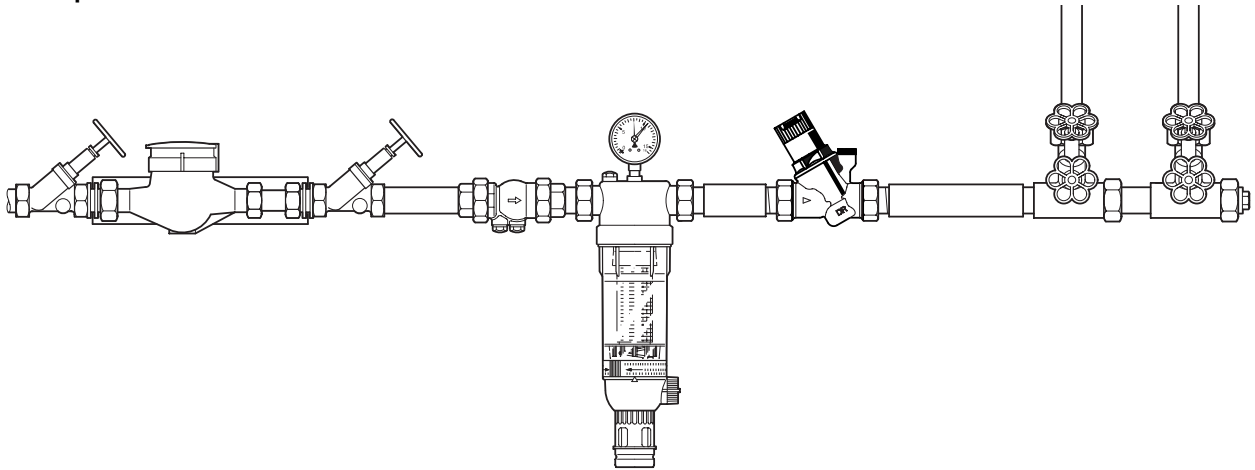
Zum Lösen der Federhaube

VST06-A Anschluss-Set

Mit Gewindetülle

VST06-B Anschluss-Set

Mit Löttülle

Einbaubeispiel

Anschlussgröße	R	1/2"	3/4"	1"	1 1/4"	1 1/2"	2"
	DN	15	20	25	32	40	50
W*	mm	55	55	60	60	70	70
* Mindestabstand Wand - Mitte Rohrleitung							

Einbauhinweise

- Einbau in waagrechte Rohrleitung mit Federhaube nach oben
- Absperrventile vorsehen
- Der Einbauort muss frostsicher und gut zugänglich sein
 - o Manometer gut beobachtbar
 - o Vereinfacht Wartung und Reinigung
- Bei Hauswasserinstallationen bei denen ein hohes Maß an Schutz vor Verschmutzungen erforderlich ist, sollte vor dem Druckminderer ein Feinfilter eingebaut werden
- Beruhigungsstrecke von 5xDN hinter Druckminderer vorsehen (Entsprechend DIN 1988, Teil 5)

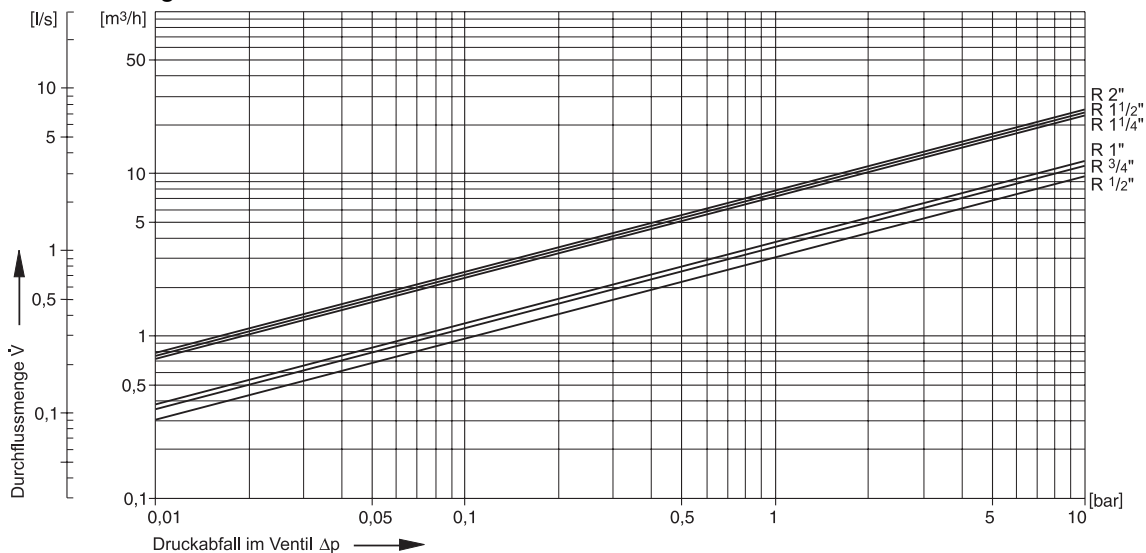
Anwendungsbeispiele

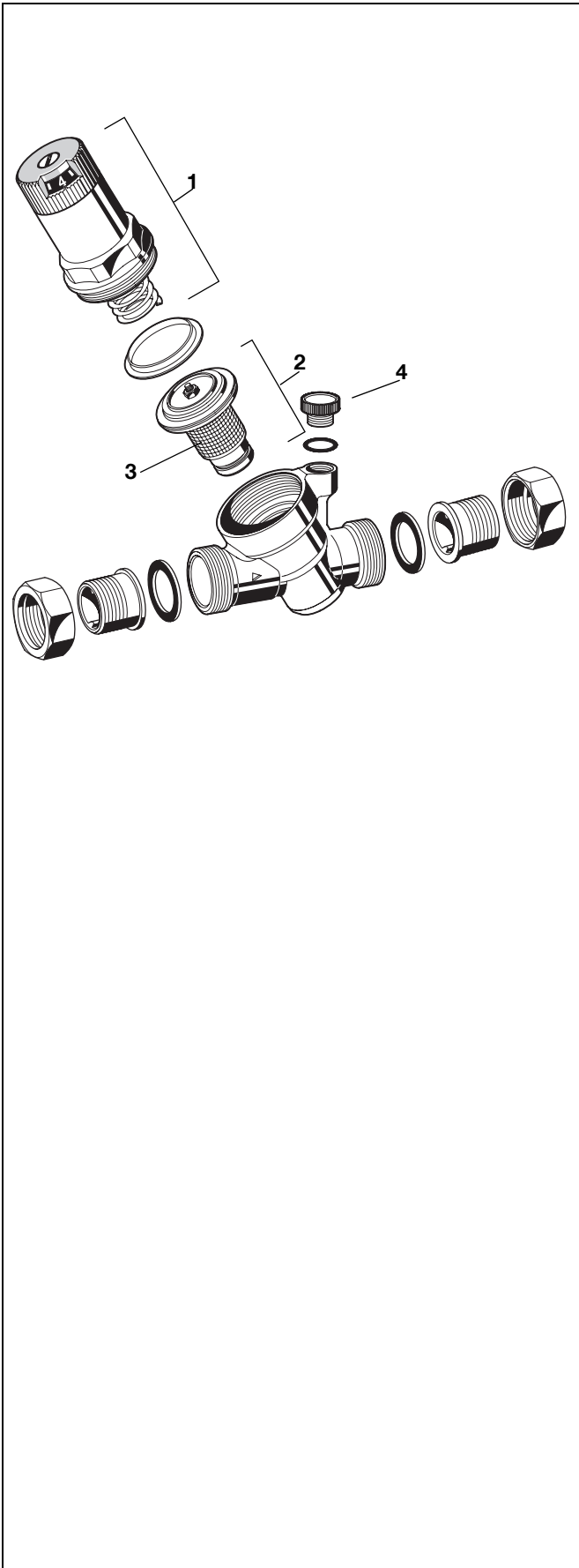
Der Druckminderer ist für Hauswasserinstallationen aller Art geeignet.

Der Druckminderer kann auch für industrielle und gewerbliche Zwecke unter Berücksichtigung seiner Spezifikationen verwendet werden.

Druckminderer müssen eingebaut werden,

- wenn der Ruhedruck den zulässigen Betriebsdruck in der nachgeschalteten Anlage überschreitet
- zum Schutz gegen Geräusche, wenn der Ruhedruck an Entnahmestellen über 5 bar liegt (Schallschutz im Hochbau DIN 4109)
- wenn bei einer Druckerhöhungsanlage mehrere Druckzonen nötig sind (Stockwerksdruckminderer)
- um bei Druckerhöhungsanlagen konstante Eingangs- und Ausgangsdrücke zu erhalten
- wenn Druckschwankungen in der nachgeschalteten Anlage vermieden werden müssen

Durchflussdiagramm



Serviceile

Druckminderer D05FS, Baureihe ab 2007

- | | | | |
|---|------------------------------|------------------------------|---------------------------|
| 1 | Federhaube komplett | 1/2" - 1"
1 1/4" - 2" | 0901515
0903890 |
| 2 | Ventileinsatz komplett | 1/2" - 1"
1 1/4" - 2" | D05FA-1/2B
D05FA-11/4B |
| 3 | Ersatzsieb | 1/2" - 2" | ESD05FS |
| 4 | Verschlussstopfen mit O-Ring | 1/2" - 2"
R1/4" (5 Stück) | S06K-1/4 |

Honeywell GmbH, Haustechnik

Hardhofweg
74821 MOSBACH
DEUTSCHLAND
Telefon 01801 466388
Telefax 0800 0466388
info.haustechnik@honeywell.com

Hergestellt im Auftrag von Environmental and
Combustion Controls Division of Honeywell
Technologies Sàrl, Z.A. La Pièce 16, 1180 Rolle,
Switzerland durch die autorisierte Vertretung
Honeywell GmbH.

GE0H-1034GE23 R0610
Änderungen vorbehalten
© 2010 Honeywell GmbH

Honeywell