

# Betriebsanleitung

## HANSEAT compact CC

Mengengesteuerte zeitverzögerte Regeneration  
>Gleichstrom<



mit Steuerventil 5600SXT  
200g Besalzung

## Inhaltsverzeichnis

Wichtige Hinweise.....	3
Hersteller.....	3
Lieferumfang .....	3
Sicherheitshinweise.....	3
Mögliche Gefahren.....	4
Funktionsweise.....	4
Lagerung und Transport.....	4
Anlagenspezifikationen .....	5
Prüfung / Wartung .....	5
Installation.....	5
Installationsbeispiel.....	6
Anschlüsse Ventil 5600SXT.....	7
Inbetriebnahme.....	7
Technische Daten .....	8
Berechnung der Anlagenkapazität .....	9
Berechnung der zu entfernenden Härte .....	9
Allgemeine Hinweise zur SXT Steuerung .....	10
Piktogramm Erklärung SXT .....	11
Einstellung der Uhrzeit.....	11
Programmieranleitung für Programmebene 1 .....	12
Programmieranleitung für Programmebene 2 .....	12
Programmierübersicht H A N S E A T compact 40 CC .....	15
Programmierübersicht H A N S E A T compact 60 CC .....	16
Programmierübersicht H A N S E A T compact 80 CC .....	17
Programmierübersicht H A N S E A T compact 120 CC .....	18
Historie .....	20
Fehlercodes (ER), Funktionsstörung .....	20
Hilfe bei Funktionsstörung .....	21
Zurücksetzen des Ventils.....	22
Explosionszeichnung 5600SXT Downflow .....	23
SXT Elektronik.....	27
3/4" Turbine .....	29
2310 Sicherheitsschwimmerventil .....	30
Inbetriebnahme Protokoll.....	31

## **Wichtige Hinweise**

Bitte lesen Sie die Betriebsanleitung vor der Inbetriebnahme und Betrieb der Anlage gründlich durch. An der Anlage dürfen nur Personen arbeiten die diese gelesen und verstanden haben. Dabei sind die Sicherheitshinweise strikt zu beachten.

Für eine ordnungsgemäße Inbetriebnahme darf das Salz erst nach der Inbetriebnahme eingefüllt werden.

Wir haben für Sie 20°d zu entfernende Härte programmiert. Bitte überprüfen Sie unbedingt, ob die zu entfernende Härte so stimmt und korrigieren Sie diese gegebenenfalls.

Bei falsch programmierter Härte wird die Weichwassermenge falsch berechnet!

Bitte achten Sie, dass bei Veränderung der Besalzung bei den meisten Anlagengrößen der Injektor getauscht werden muss! Daher dürfen diese Einstellungen ausschließlich vom Kundendienst vorgenommen werden!

## **Hersteller**

Wir danken Ihnen, dass Sie sich für unser Fabrikat entschieden haben.

BWG Wasseraufbereitungs GmbH

Carl-Benz-Straße 4

74321 Bietigheim-Bissingen

Telefon: 0 71 42 – 9 13 45 26

Telefax: 0 71 42 – 9 13 45 27

E-Mail: info@bwg-wasser.de

## **Lieferumfang**

Die Wasserenthärtungsanlage H A N S E A T compact CC ist vollautomatisch wassermessergesteuerte Anlage zur Enthärtung von eisen- und manganfreiem Trinkwasser. Sie wird komplett montagefertig geliefert. Die Enthärtungsanlage besteht aus:

Variante Deutsch

Drucktank aus korrosionsbeständigem glasfaserverstärktem PP, einem Düsenstab und hochwertigem Ionenaustauscherharz in Lebensmittelqualität

Steuerventil aus glasfaserverstärktem Kunststoff mit integriertem Wasserzähler (wassermessergesteuert) und Programmwerk.

Kabinetthälter aus PE mit Abdeckhaube, einem Solesaugrohr und einer Verbindungsleitung zum Steuerventil.

### **Variante Schweiz**

Alle Merkmale der deutschen Variante

zusätzlich 1% Silberharz und Salzsack für Feinsalz

### **Zubehör optional erhältlich**

Anschlussset bestehend aus:

1 Anschluss-Block, zwei flexiblen Panzerschläuchen und einem Härte-Test-Kit.

## **Sicherheitshinweise**

Die Wasserenthärtungsanlage darf nur nach den gültigen Normen und Vorschriften angeschlossen und betrieben werden. Weiterhin darf sie nur entsprechend ihrem Verwendungszweck eingesetzt werden.

Um Schäden an der Anlage zu vermeiden, muss vor der Anlage ein Schutzfilter installiert werden. Sollte der Wasserdruck über dem maximalen Betriebsdruck liegen, ist ein Druckminderer erforderlich.

Wartungen und Reparaturen dürfen nur von fachkundigen Firmen durchgeführt werden. Das Öffnen der Anlage durch den Betreiber ist strikt untersagt.

Zum Schutz des Aufstellortes bei Wasserschäden muss ein ausreichender Bodenablauf vorhanden sein oder eine Wasserstoppeinrichtung eingebaut sein.

Durch mechanische Beschädigung oder Materialfehler kann es passieren, dass Ionenaustauscherharz ausgetragen wird. Zum Schutz der Rohrleitungen, Armaturen und technischen Geräte wird empfohlen einen Schutzfilter hinter die Anlage zu schalten. Bei längeren Stillstandszeiten als 96h muss vor einer erneuten Inbetriebnahme eine Regeneration ausgeführt werden.

Um eine Verkeimung der Enthärtungsanlage zu vermeiden, sollte die Anlage so ausgelegt sein, dass nach 4 Tage eine Regeneration stattfindet

### **Mögliche Gefahren**

durch elektrische Energie: Vor Arbeiten am Ventil immer den Netzstecker ziehen. Nie mit nassen Händen an elektrische Bauteile greifen. Schadhafte Kabel sind sofort zu ersetzen.

durch mechanische Energie: Die Anlage kann unter Druck stehen. Vor Arbeiten immer zuerst den Druck ablassen. Die Anschlussleitungen und Schläuche sind regelmäßig zu überprüfen durch Verunreinigungen: die Anlage entsprechend dem Verbrauch dimensionieren, sodass ausreichend Durchfluss entsteht. Die Anlage bei längeren Standzeiten ordnungsgemäß durch eine Fachfirma außer Betrieb setzen lassen. Die Zwangsregeneration darf nicht deaktiviert werden.

### **Funktionsweise**

Bei der gelieferten Anlage handelt es sich um eine Wasserenthärtungsanlage nach dem Ionenaustauscherprinzip.

Das zu enthärtende Wasser wird über das Steuerventil in den mit Ionenaustauscherharz befüllten Drucktank geleitet. Das Wasser durchströmt den Drucktank von oben nach unten und wird dabei durch das Ionenaustauscherharz enthärtet. Das härtefrei Wasser strömt über die untere Düse durch den Düsenstab zurück zum Steuerventil. Von dort kann es den Verbrauchern zugeführt werden.

Da das Ionenaustauscherharz kann nur eine begrenzte Menge Härte aufnehmen. Nach einer gewissen Wassermenge ist es erschöpft und muss regeneriert werden. Dazu wird Salzsole aus dem Kabinettbehälter in den Drucktank gesaugt.

Die Regeneration dauert ca. 60 Minuten. Während dieser Zeit steht kein enthärtetes Wasser zur Verfügung, weshalb man die Regeneration auf 2.00 Uhr in der Nacht aufschiebt. Die Regeneration findet automatisch statt.

### **Lagerung und Transport**

Die Anlage kann durch falsche Lagerung und Transport beschädigt werden. Es ist nur gestattet, die Anlage in der Originalverpackung zu lagern und zu transportieren. Dabei ist auf die seitenrichtige Stellung an der Verpackung zu achten. Die Anlage muss frostfrei und darf nicht neben starken Wärmequellen transportiert oder gelagert werden.

## **Anlagenspezifikationen**

Einsatzbereich	Trinkwasser
Verwendungszweck	Reduzierung der Wasserhärte
Anlagenkapazität bei 200g Besalzung	
10 Liter Harz	40m <sup>3</sup> x °d
15 Liter Harz	60m <sup>3</sup> x °d
20 Liter Harz	80m <sup>3</sup> x °d
30 Liter Harz	120m <sup>3</sup> x °d
Salzverbrauch pro 1°d und 1 m <sup>3</sup>	Faktor 0,05
Wasserverbrauch pro Regeneration	6 Bettvolumen
Anlagenanschluss	1"
Stromanschluss	24V / 50 Hz / 10VA
Umgebungstemperatur	+5 / +30°C
Wassertemperatur	+5 / +25°C
Betriebsdruck min. / max	2 bar / 8 bar
Luftfeuchtigkeit	<60%
Betriebsmittel Salz	DIN EN 973
Spritzwassergeschützt	nein
Störionen	Eisen, Mangan, Chlor

## **Prüfung / Wartung**

Die Anlage muss vom Betreiber im Abstand von max. 4 Wochen auf Ihre einwandfreie technische Funktion geprüft werden. Technische Mängel sind sofort durch eine Fachfirma zu beseitigen. Der Betreiber muss darauf achten, dass immer ausreichend Salz im Salzbehälter eingefüllt ist, um eine technisch einwandfreie Funktion der Anlage zu gewährleisten. Technische Geräte müssen in regelmäßigen Abständen durch eine Fachfirma gewartet werden. Der Wartungsintervall sollte nach DIN 1988 nicht mehr als ein Jahr betragen. Die Verschleißteile sind gemäß Wartungsplan zu ersetzen. Bitte informieren Sie sich diesbezüglich bei Ihrer Fachfirma.

## **Installation**

Die Wasserenthärtungsanlage muss nach den gültigen Normen und Vorschriften von einer Fachfirma installiert werden.

Vor dem Montagebeginn muss die gelieferte Anlage auf Vollständigkeit und Transportschäden kontrolliert werden. Unregelmäßigkeiten müssen dem Lieferanten gemeldet werden.

Der Aufstellort muss frostsicher, ausreichend belüftet und in einem sauberen Zustand sein. Der Boden des Aufstellortes muss eben und glatt sein. Die Anlage muss zentriert aufgestellt werden, um ein Umkippen der Anlage zu vermeiden. Der Aufstellort der Anlage muss ausreichend entfernt von Wärmequellen sein, um eine Beschädigung der Anlage durch diese zu vermeiden.

Sämtliche Rohranschlüsse müssen spannungsfrei sein. Schläuche nicht knicken oder quetschen. Schlauchverbindungen fest anziehen. Überlauf-, Abwasser,- und Entleerungsleitungen fallend und frei auslaufend verlegen, damit das Wasser ohne Rückstau abfließen kann. Für die Abwasserleitung muss ein ½" Schlauch verwendet werden. Der Abwasseranschluss muss mit dem erforderlichen Querschnitt installiert sein.

Sollte der zentrale Wasseranschluss keine Sicherungsarmatur nach DIN 1717 haben, muss eine solche direkt vor der Wasserenthärtungsanlage installiert werden.

Die Anlage muss so installiert werden, dass an ihr bei Defekten oder zu Wartungen gearbeitet werden kann, ohne dass das Wasser komplett abgestellt werden muss.

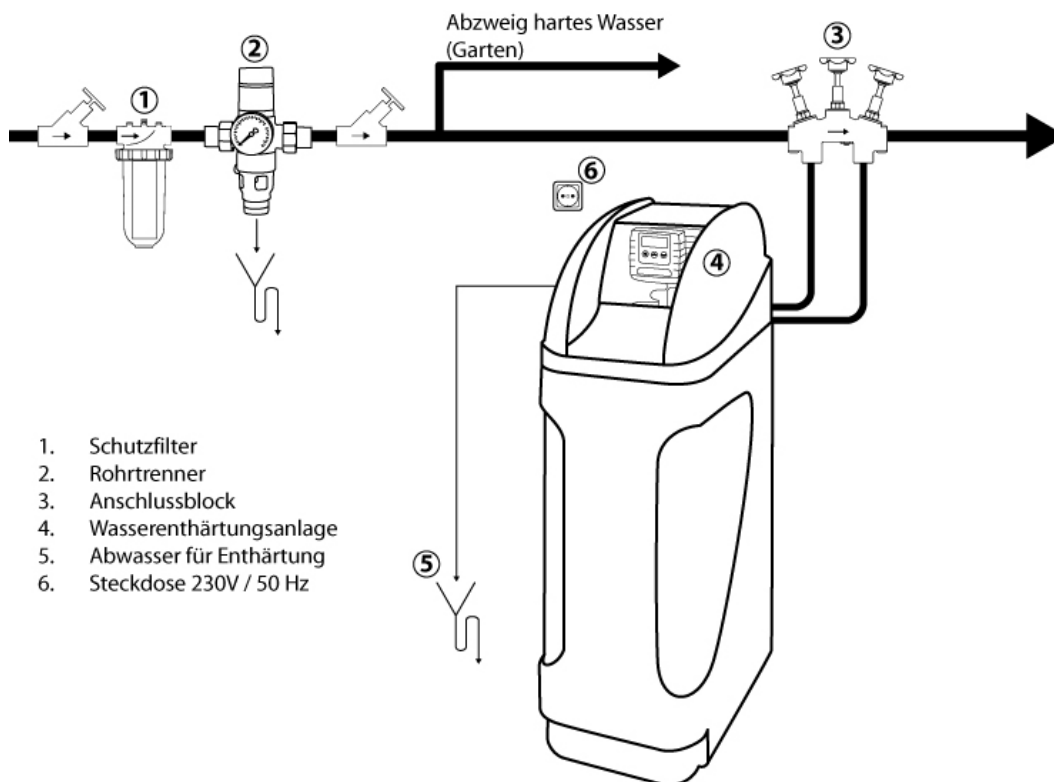
Um den mindest und maximalen Betriebsdruck überprüfen zu können, empfehlen wir im Anlagenbereich ein Manometer einzubauen. Der Mindestfließdruck von 2 bar darf nicht unterschritten werden, da sonst die einwandfreie Funktion der Anlage gestört wird. Deshalb auf vermeidbare, druckmindernde Faktoren vor der Anlage achten.

Ebenso ist sicherzustellen, dass der maximale Betriebsdruck von 8 bar keinesfalls überschritten wird. Kommen im System Druckspitzen (z.B. sog. Wasserschläge) vor, die den maximal zulässigen Druck überschreiten, muss vor der Anlage ein Druckreduzierventil (Druckminderer) vorhanden sein.

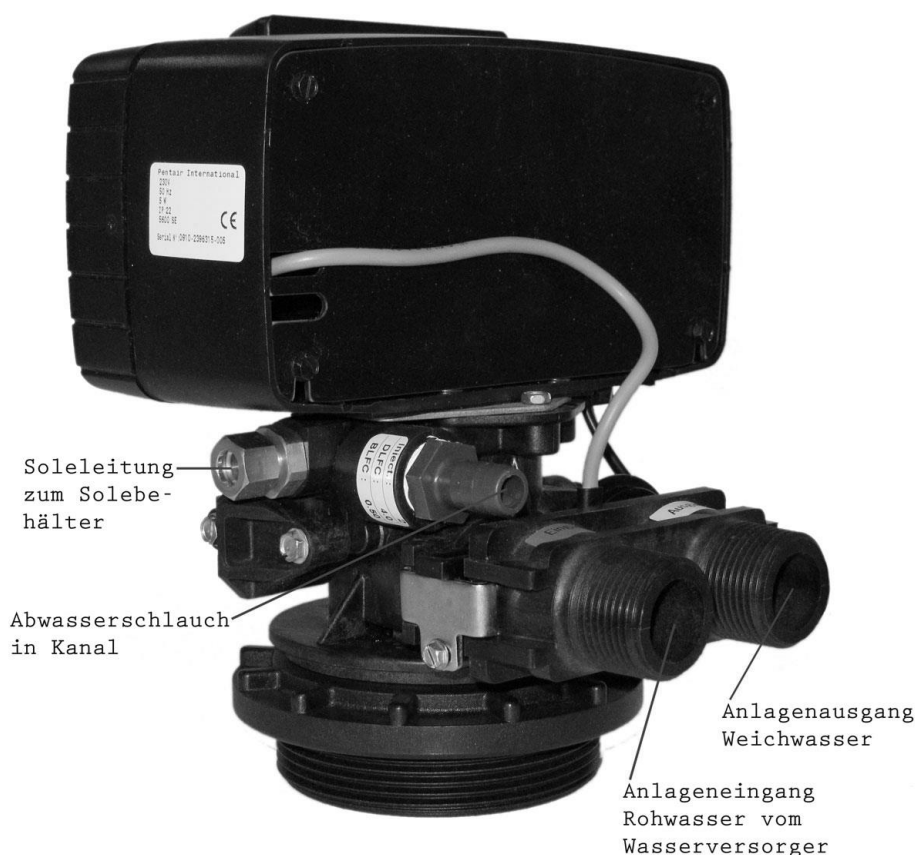
Um Störungen an dem Steuerventil durch eingespülte Fremdkörper zu vermeiden, muss vor der Enthärtungsanlage unbedingt ein Feinfilter in die Wasserzulaufleitung eingebaut werden. Die Anlage wird stromseitig an eine 230Volt Schuko-Steckdose angeschlossen. Der zum Anschlusskabel gehörende Trafo muss nahe der Steckdose (oder Anlage) an einer Wand (oder einer anderen geeigneten Stelle) befestigt werden. Die Stromkabel zwischen Steckdose und Trafo sowie Trafo und Steuerventil müssen zugfrei verlegt sein.

Wird die Entnahme von Hartwasser gewünscht (z.B. zum Bewässern des Rasens), sind die entsprechenden Leitungen vor der Enthärtungsanlage abzuzweigen.

### Installationsbeispiel



## Anschlüsse Ventil 5600SXT



## Inbetriebnahme

Salz erst nach Inbetriebnahme in den Kabinettbehälter einfüllen.

Prüfen, ob der Installateur den Abwasserschlauch vom Steuerventil zum Abwasserablauf verlegt und ausreichend befestigt hat.

Überprüfen Sie, ob die Anlage ordnungsgemäß angeschlossen ist.

Stromstecker in Steckdose einstecken. Es wird abwechselnd die Uhrzeit und die Restkapazität angezeigt.

Mit der Regenerationstaste eine Regeneration auslösen und das Steuerventil in Position rückspülen = BW bringen, damit sich der Drucktank entlüftet und das Enthärterharz klar gespült wird.

Hierfür die Regenerationstaste so lange drücken, bis der Kolbenmotor läuft und im Display blinkend BW angezeigt wird. Die Position Rückspülen ist erreicht, wenn im Display links BW zu blinken aufhört und rechts die verbleibende Zyklus Restzeit angezeigt wird. Bemerkung! Die Regenerationstaste reagiert zum Weiterschalten nur dann, wenn der Kolbenmotor nicht mehr läuft und die Displayanzeige nicht mehr blinkt.

Den Stromstecker aus der Steckdose ziehen!

Den Wasserzulauf zur Enthärtungsanlage am Anschlussblock langsam öffnen, damit sich die Anlage druckstoßfrei mit Wasser befüllt und die Luft aus dem Drucktank über den Abwasserschlauch entweichen kann.

In dieser Stellung die Anlage ca. 15 Minuten (oder länger), bis das Spülwasser klar abfließt, spülen lassen.

Während dieser Zeit von Hand 5-15 Ltr. sauberes Wasser in den Salzbehälter/Kabinettbehälter einfüllen. Es muss so viel eingefüllt werden, dass die

Luftverschlusskugel vom Aircheck schwimmt, damit im Zyklus 2 (Besalzen) geprüft werden kann, ob das Steuerventil absaugt.

Stromstecker wieder in Steckdose stecken und mit der Regenerationstaste in den BD = Besalzen und langsam spülen schalten. Prüfen Sie, ob Wasser aus Salz/Kabinettbehälter abgesaugt wird. Absaugen lassen, bis die Kugel vom Aircheck schließt.

Mit der Regenerationstaste in den RR = Schnellspülen, weiterschalten. Einige Sekunden spülen lassen.

Mit der Regenerationstaste in BF = Salz/Kabinettbehälter füllen weiterschalten. Diesen Zyklus wie programmiert durchlaufen lassen.

Wenn alles erfolgreich abgeschlossen ist, Salz in den Kabinettbehälter einfüllen. Im späteren Betrieb Salz nachfüllen, wenn der Wasserstand im Behälter höher als der Salzstand ist.

Am Anschlussblock das Umgehungsventil (mittleres Ventiloberteil) schließen und das Ablaufventil öffnen. Die

Resthärteeinstellschraube am Steuerventil schließen. Jetzt läuft alles Wasser über die Wasserenthärtungsanlage. An einer der Anlage nahe gelegenen Kaltwasserzapfstelle Wasser (wie zum Hände waschen) laufen lassen und die Wasserhärte messen. Die Anlage muss bei geschlossenem Umgehungsventil und geschlossener

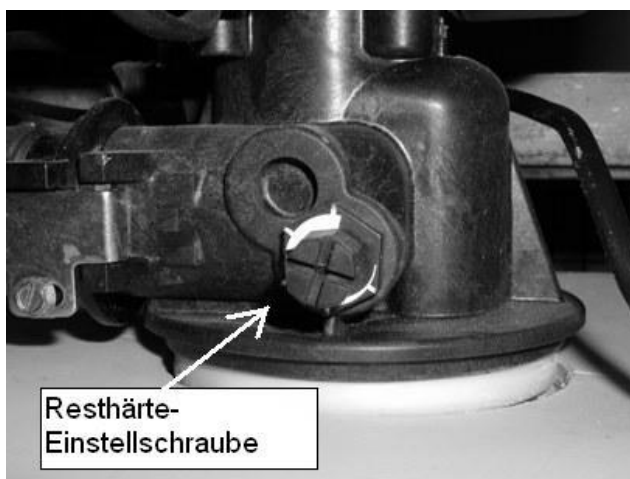
Resthärteeinstellschraube 0° bis max.

0,5° weiches Wasser liefern. Wenn Sie

ein Wasser mit Resthärte wollen, müssen Sie die Resthärteeinstellschraube im Uhrzeigersinn (in Richtung dicker werdende weiße Markierung) drehen, bis die Wasserhärte mit der von Ihnen gewünschten übereinstimmt. Die Resthärteeinstellung und Überprüfung muss bei gleich- bleibender Wasserzapfmenge vorgenommen werden.

Programmierung der Programmebene 1 überprüfen. Hierzu gleichzeitig die Pfeil auf und ab Taste drücken bis im Display DO und ein blinkender Bleistift angezeigt wird. Durch Drücken der Regenerationstaste in den Menüpunkt entfernte Härte = H schalten. Hier müssen Sie nun die Härte, die Sie aus dem Rohwasser entfernt haben, eintragen (siehe entsprechendes Kapitel). Durch Drücken der Regenerationstaste wird die Programmierung gespeichert.

Jetzt müssen Sie nur noch die aktuelle Uhrzeit einstellen. Hierzu die Pfeil auf oder ab Taste so lange gedrückt halten bis Sie im Display TD und einen Bleistift sehen. Durch Drücken der Einstelltasten die aktuelle Uhrzeit einstellen. Mit Drücken der Regenerationstaste wird die Uhrzeit gespeichert.



## **Technische Daten**

Typ		HANSEAT CC 40	HANSEAT CC 60	HANSEAT CC 80	HANSEAT CC 120
Kapazität	m <sup>3</sup> x °d	40	60	80	120
Salzverbrauch pro Regeneration-	kg	2,0	3,0	4,0	6,0
Salzvorrat	kg	50		75	
Ionenaustauscherz	Liter	10	15	20	30
Gesamthöhe	mm	1030		1150	



Breite	mm	320
Tiefe	mm	500

Um den Regenerationszeitpunkt Ihrer Enthärtungsanlage zu bestimmen, müssen Sie deren Weichwasserkapazität in Abhängigkeit von der örtlichen Rohwasserhärte (Wasserhärte IST) berechnen. Die örtliche Rohwasserhärte kann entweder beim Wasserwerk erfragt oder mit unserem Härteprüfgerät Art.-Nr. 800 101 ermittelt werden.

Berechnungsbeispiel:

Geliefert wurde eine Anlage vom Typ HANSEAT compact CC 60. Die Weichwasserkapazität beträgt entsprechend der Typenbezeichnung der Anlage  $60\text{m}^3 \times \text{°d}$  (man könnte auch  $60\text{m}^3$  bei  $1^\circ$  deutscher Härte sagen).

Die Formel zur Berechnung der zwischen zwei Regenerationen zur Verfügung stehenden Weichwassermenge lautet:

$$\frac{\text{Kapazität der Anlage}}{\text{Wasserhärte}_{\text{IST}} - \text{Wasserhärte}_{\text{SOLL}}} = \text{m}^3 \text{ Weichwasser} - 15\% \text{ Reserve}$$

Bei einer angenommenen örtlichen Rohwasserhärte von  $19^\circ\text{d}$  und einer gewünschten Resthärte von  $7^\circ\text{d}$  ergibt sich:

$$\frac{60\text{m}^3 \times \text{°d}}{19^\circ\text{d} - 7^\circ\text{d}} = 5\text{m}^3 - 15\% \text{ Reserve}$$

Es stehen also unter den oben genannten Voraussetzungen folgende Weichwassermenge zur Verfügung:

Gesamt-Weichwasser-Menge  $5\text{m}^3 = \text{Kapazität } 4,25\text{m}^3 + \text{Reserve } 0,75\text{m}^3$

Die Anlage regeneriert Mengenabhängig nur, wenn die Anlage sich im Reservemodus (RC) befindet.

### **Berechnung der Anlagenkapazität**

Die Kapazität des Enthärterharz ist von der Menge Salz, die bei der Regeneration aufgewendet wird, abhängig.

Nachstehend finden Sie unsere Multiplikator-Empfehlungen für monosphären starksauren Kationentauscher.

200g Besalzung:	Harzmenge x 4,0 ergibt Kapazität in $\text{m}^3$ bezogen auf $1^\circ\text{d}$
160g Besalzung:	Harzmenge x 3,7 ergibt Kapazität in $\text{m}^3$ bezogen auf $1^\circ\text{d}$
120g Besalzung:	Harzmenge x 3,2 ergibt Kapazität in $\text{m}^3$ bezogen auf $1^\circ\text{d}$
80g Besalzung:	Harzmenge x 2,5 ergibt Kapazität in $\text{m}^3$ bezogen auf $1^\circ\text{d}$

Kapazität dividiert durch die zu entfernende Wasserhärte ergibt die tatsächliche Kapazität. Dies wird bei der STX Steuerung für Sie automatisch berechnet. Sie müssen in der Programmebene 1 nur die zu entfernende Härte korrigieren.

### **Berechnung der zu entfernenden Härte**

Eine Enthärtungsanlage entnimmt immer die vollständige Härte aus dem Wasser. Möchte man nach der Anlage noch Härte im Wasser haben, so muss diese über die Verschneidung

(manuell) eingestellt werden. Da die SXT Elektronik die Anlagenkapazität richtig ermitteln kann, müssen Sie Ihren Wert in Programmebene 1 eingeben. Unten stehend finden Sie die drei Möglichkeiten.

Beispiel Verschneidung am Ventil: Wasser hat nach der Anlage 5°d Resthärte

20°d Rohwasserhärte – 5°d Resthärte = 15°d zu entfernende Härte

Da das enthärtete Wasser sowie das harte Rohwasser von der Anlage gezählt wird, muss die Resthärte von der Gesamthärte abgezogen werden.

Beispiel ohne Verschneidung: Wasser hat nach der Anlage 0°d Resthärte

20°d Rohwasserhärte – 0°d Resthärte = 20°d zu entfernende Härte

Da alle Härte aus dem Wasser entnommen wird und kein Rohwasser zugemischt wird entspricht die Gesamthärte der zu entfernende Härte

Beispiel Verschneidung am Anschlussblock: Wasser hat nach der Anlage 6°d Resthärte

20°d Rohwasserhärte = 20°d zu entfernende Härte

Da das harte Rohwasser nach der Wasserenthärtungsanlage zugemischt wird, wird dieses nicht von der Wasserenthärtungsanlage erfasst. Daher entspricht die Gesamthärte der zu entfernende Härte.

## **Allgemeine Hinweise zur SXT Steuerung**

Wenn das 5600SXT Ventil in Betriebsstellung ist, werden abwechselnd die Uhrzeit und die noch zur Verfügung stehende Weichwassermenge angezeigt. Wenn die Stromzufuhr unterbrochen war, blickt die Uhrzeit und zeigt damit einen Stromausfall an. Sobald Sie eine Taste drücken, hört das Blinken auf.

Ist das Ventil in einer Regenerationsstellung, wird der Regenerationszyklus in dem sich das Ventil befindet und die Restzeit, für diesen Zyklus angezeigt. Es gibt 4 Zyklen. Der Zyklus wird links und die verbleibende Restzeit rechts angezeigt.

Beispiel: BD 5 = Regenerationszyklus Besalzen und langsam spülen, der noch 5 Minuten dauert.

Regenerationszyklus		
1 - BW	Backwash	Rückspülen
2 - BD	Brine Draw	Besalzen & Langsamspülen
3 - RR	Rapid Rinse	Schnellspülen
4 - BF	Brine Fill	Solebehälter füllen

Drücken Sie die Regenerationstaste länger als 5 Sekunden während das Ventil in Betrieb ist, beginnt sofort die Regeneration.

Drücken Sie die Regenerationstaste bei Regenerationstyp mengengesteuert mit zeitverzögerter Regeneration = CT Fd kurz während das Ventil in Betrieb ist, regeneriert die Anlage in der darauffolgenden Nacht zu der von Ihnen programmierten Startzeit für die zeitverzögerte Regeneration. Die ist am blinkenden Wasserhahn links im Display zu erkennen. Drücken Sie die Regenerationstaste während das Ventil in Regeneration ist, schalten Sie in den nächsten Regenerationszyklus, bzw. nach dem Zyklus „Salzbehälter auffüllen“ = BF auf Betrieb weiter.

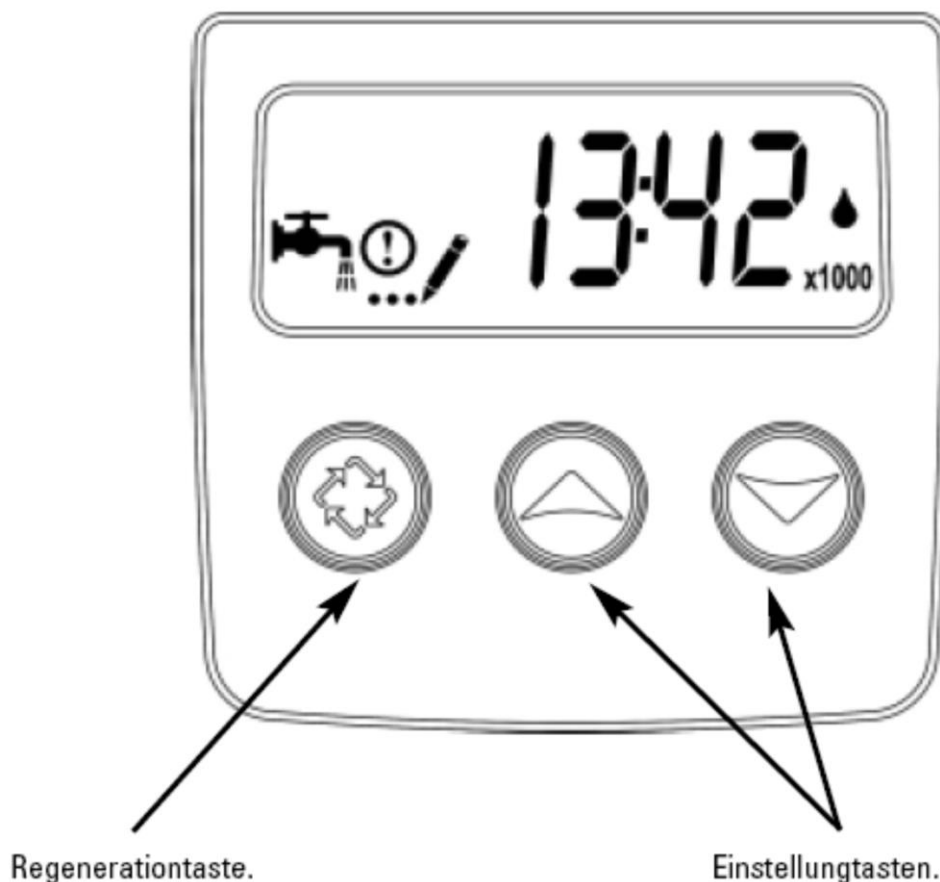
Zum Programmieren der Programmebene 1 + 2 muss das Ventil in Betriebsstellung sein.





Befindet es sich in Regeneration, müssen Sie es mit der linken Taste >Regenerationstaste< auf Betrieb stellen.

Die Regenerationstaste zum Weiterschalten immer erst dann wieder drücken, wenn sie kein Motorgeräusch mehr hören. Drücken Sie die Regenerationstaste während der Motor läuft, nimmt dies die Elektronik nicht an.

Zum Programmieren die angezeigten Einstellungen mit den beiden rechten Pfeiltasten >Einstellungstasten< verändern. Mit der linken Taste (Regenerationstaste) das Programm durchschalten.

### Piktogramm Erklärung SXT



	Betriebsanzeige : - Ventil in Betrieb : Symbol leuchtet - Regeneration am Abend: Symbol blinkt
	Info.Anzeige, bei Fehlerdiagnose und Funktionsstörung sichtbar
	Anzeige im Programmiermodus
	Durchflußanzeige
<b>x1000</b>	Multiplikatoranzeige : angezeigte Wert ist mit 1000 zu multiplizieren

### Einstellung der Uhrzeit

#### **(Inbetriebnahme)**

Eine der Einstelltasten so lange gedrückt halten bis im Display TD und der Bleistift für Programmiermodus angezeigt wird. Mit den Einstelltasten die aktuelle Uhrzeit einstellen. Danach mit der Regenerationstaste quittieren.

## Programmieranleitung für Programmebene 1

### (Inbetriebnahme)

**Achtung! Programmebene 1 + 2 immer zu Ende programmieren und mit der Regenerationstaste das Programmierprogramm verlassen. Tun Sie das nicht, geht das Programm nach einiger Zeit von selbst in den Betriebszyklus. Das Programmierprogramm wird aber nicht gespeichert.**

Wenn die Uhrzeit angezeigt wird, (jedoch nicht um 12:01 Uhr) drücken Sie die beiden Pfeiltasten >Einstellungstasten< gleichzeitig mindestens 5 Sekunden.

Sie sind in Programmebene 1 wenn im Display anstelle der Betriebsanzeige (Wasserhahn) ein blinkender Bleistift für Programmiermodus angezeigt wird.

Wichtig ist, dass Sie den Punkt zu entfernende Härte = H auf Ihren Wert einstellen

Erklärung	Wert	Display
Zwangsregeneration alle	7 Tage	DO 7
Startzeit für die zeitverzögerte Regeneration	2:00 Uhr	RT 2:00
Zu entfernende Härte*	20°d Hier müssen Sie Ihren errechneten Wert einsetzen	H 20
Reservekapazität Sicherheitsfaktor	15%	SF 15

\* Bei Verschneidung am Ventil: Gesamthärte – Resthärte = zu entfernende Härte

\* Bei Verschneidung am Anschlussblock: Gesamthärte = zu entfernende Härte

\* Ohne Verschneidung: Gesamthärte = zu entfernende Härte

## Programmieranleitung für Programmebene 2

### (nur für Fachkundige)

**Achtung! Die Programmierung der Programmierstufe 2 darf nur von fachkundigen Firmen durchgeführt werden. Falsch eingestellte Parameter können zu einem fehlerhaften Betrieb der Anlage führen.**

Bitte beachten Sie, dass die angezeigten Menüpunkte je nach Programmierung variieren können. Auf den folgenden Seiten wird eine mengengesteuerte Anlage mit zeitverzögerter Regeneration programmiert.

Uhrzeit mit den Pfeiltasten auf 12.01 einstellen und mit der Regenerationstaste quittieren. Danach beide Pfeiltasten gleichzeitig mindestens 5 Sekunden drücken.

Sie sind in Programmebene 2 wenn im Display die Betriebsanzeige von Wasserhahn auf einen Bleistift gewechselt hat und DF angezeigt wird. Verstellt sich beim gleichzeitigen Drücken der beiden Tasten die Uhrzeit, muss sie erst wieder auf 12.01 eingestellt werden. Korrigieren Sie nicht, kommen Sie in die Programmebene 1 anstelle 2.

Das Programmdiagramm für die mengengesteuerte Anlage mit zeitverzögerter Regeneration finden Sie auf der Seite 14 und 15.

Mit der Pfeil auf und ab Taste >Einstelltasten< die gewünschte Werte einstellen. Mit der Regenerationstaste zum nächsten Programmpunkt schalten.

### **1. Einstellung Anzeigeformat (DF)**

- Liter [ L t r ]
- Gallon [ G A L ]
- Kubikmeter [ C u ]

### **2. Ventiltyp (VT)**

- Fließrichtung, 1 Rückspülphase [dF1b]
- Fließrichtung, 2 Rückspülenphasen [dF2b]
- Filter [ F L t r ]
- Gegenstrom, mit Besalzen als erster Schritt [UFbd]
- Ventil 8500, in Europa nicht vertrieben [8500]
- Andere [ O t h r ]

### **3. Regenerationstyp (CT)**

- Verzögerte mengengesteuerte Regeneration [ F d ]
- Sofortige mengengesteuerte Regeneration [ F l ]
- Zeitgesteuerte Regeneration [ t c ]
- 7 Tage zeitgesteuerte Regeneration [ d A Y ]

### **4. Ventiltyp (NT)**

- Einzellanlagenventil [ 1 ]
- Doppelanlagenventil [ 2 ]

### **5. Systemkapazität (C)**

- Nur bei mengengesteuertem System sichtbar
- Harzmenge in Ltr. X Faktor Besalzung = Anlagenkapazität in m<sup>3</sup>

### **6. Zu entfernende Wasserhärte (H)**

- Nur bei mengengesteuertem System sichtbar
- Hier die Härte in °d eintragen, die aus dem Rohwasser entfernt wurde [ 20 ]

### **7. Kapazitätsreservetyp (RS)**

- 7.2 Sicherheitsfaktor in % der Anlagenkapazität (SF)
- Sollte einen halben bis ganzen Tagesbedarf entsprechen [ 15 ]
- 7.1 Kapazitätsreserve mit festem Volumen (RC)
- z.B.: 1200 Liter

### **8. Zeitliche Zwangsregeneration (DO)**

- Zwangsregeneration alle 7 Tage [ 7 ]

### **9. Startzeit der Regeneration (RT)**

- Entfällt, wenn keine zeitliche Regeneration festgelegt ist
- 2:00 Uhr [2:00]

### **10. Zykleneinstellung**

- 1 Zyklus Rückspülen (BW)  
Siehe Programmierübersicht
- 2 Zyklus Besalzen & Langsamspülen (BD)  
Siehe Programmierübersicht
- 3 Zyklus Schnellspülen (RR)  
Siehe Programmierübersicht
- 4 Zyklus Solebehälterfüllen (BF)  
Siehe Programmierübersicht

### **11. Wochentage der Regeneration bestimmen**

#### **Nur bei 7 Tage zeitgesteuertem System sichtbar**

- D1 – Tag 1 = Montag [On / OFF]
- D2 – Tag 2 = Dienstag [On / OFF]
- D3 – Tag 3 = Mittwoch [On / OFF]
- D4 – Tag 4 = Donnerstag [On / OFF]
- D5 – Tag 5 = Freitag [On / OFF]
- D6 – Tag 6 = Samstag [On / OFF]
- D7 – Tag 7 = Sonntag [On / OFF]
- CD gibt den aktuellen Wochentag an

### **12. Wasserzählertyp (FM)**

#### **Nicht sichtbar bei zeitgesteuerter Regeneration und 7 Tage zeitgesteuerter Regeneration**

- 3/4" Axial-Turbine Zahler [ t 0 . 7 ]
- 3/4" Zähler [ P 0 . 7 ]
- 1" Axial-Turbine Zähler [ t 1 . 0 ]
- 1" Zähler [ P 1 . 0 ]
- 1" 1/2 Axial-Turbine Zähler [ t 1 . 5 ]
- 1" 1/2 Zähler [ P 1 . 5 ]
- andere Zähler, kein Fleck®-Modell [ G E n ]

#### 12.1 Zähler kein Fleck®-Modell (K)

Nur bei eingestelltem Wasserzählertyp[ GEn] sichtbar

Gibt Impulsabstand an. Z.B. 3 Impulse / Liter [3]

## Programmierübersicht H A N S E A T compact 40 CC

200g Besalzung  
 mit Fleck Ventil 5600SXT – Elektronik – Anschluss 1"  
 Injektor 00 - DLFC 1,2 - BLFC 0,25

Wir haben für Sie programmiert:

Kapazitätsanzeige	Liter	DF	L t r
Ventil Typ	Fließrichtung Gleichstrom	VT	dF1b
Regenerationstyp	Mengengesteuert mit zeitverzögerter Regeneration	CT	Fd
Ventilart	Einzelventil	NT	- - - 1
Anlagenkapazität bezogen auf 1° zu entfernende Härte	40.000 Ltr.	C	40,0x1000
Zu entfernende Härte*	20°d	H	20
Reservekapazität Modus	% der Gesamtkapazität	RS	S F
Reservekapazität Sicherheitsfaktor	15%	SF	15
Zwangsregeneration alle	7 Tage	DO	7
Startzeit für die zeitverzögerte Regeneration	2:00 Uhrzeit	RT	2:00
Rückspülen	2 Minuten	BW	2
Besalzen + langsam spülen	37 Minuten	BD	37
Schnellspülen	2 Minuten	RR	2
Solebehälter auffüllen	7 Minuten	BF	7
= 2000 Salz gesamt / entspricht 200g Salz je Ltr. Harz			
Wasserzähler	>MUSS IMMER SO EINGESTELLT SEIN!<	FM	t0.7

\* Bei Verschneidung am Ventil: Gesamthärte – Resthärte = zu entfernende Härte

\* Bei Verschneidung am Anschlussblock: Gesamthärte = zu entfernende Härte

\* Ohne Verschneidung: Gesamthärte = zu entfernende Härte

## Programmierübersicht H A N S E A T compact 60 CC

200g Besalzung  
mit Fleck Ventil 5600SXT – Elektronik – Anschluss 1"  
Injektor 00 - DLFC 1,2 - BLFC 0,25

Wir haben für Sie programmiert:

Kapazitätsanzeige	Liter	DF	L t r
Ventil Typ	Fließrichtung Gleichstrom	VT	dF1b
Regenerationstyp	Mengengesteuert mit zeitverzögerter Regeneration	CT	Fd
Ventilart	Einzelventil	NT	- - - 1
Anlagenkapazität bezogen auf 1° zu entfernende Härte	60.000 Ltr.	C	60,0 <sub>x1000</sub>
Zu entfernende Härte*	20°d	H	20
Reservekapazität Modus	% der Gesamtkapazität	RS	S F
Reservekapazität Sicherheitsfaktor	15%	SF	15
Zwangsregeneration alle	7 Tage	DO	7
Startzeit für die zeitverzögerte Regeneration	2:00 Uhrzeit	RT	2:00
Rückspülen	3 Minuten	BW	3
Besalzen + langsam spülen	56 Minuten	BD	56
Schnellspülen	3 Minuten	RR	3
Solebehälter auffüllen	10 Minuten	BF	10
= 3000g Salz gesamt / entspricht 200g Salz je Ltr. Harz			
Wasserzähler	>MUSS IMMER SO EINGESTELLT SEIN!<	FM	t0.7

\* Bei Verschneidung am Ventil: Gesamthärte – Resthärte = zu entfernende Härte

\* Bei Verschneidung am Anschlussblock: Gesamthärte = zu entfernende Härte

\* Ohne Verschneidung: Gesamthärte = zu entfernende Härte



## Programmierübersicht H A N S E A T compact 80 CC

200g Besalzung  
mit Fleck Ventil 5600SXT – Elektronik – Anschluss 1"  
Injektor 0 - DLFC 1,5 - BLFC 0,25

Wir haben für Sie programmiert:

Kapazitätsanzeige	Liter	DF	L t r
Ventil Typ	Fließrichtung Gleichstrom	VT	dF1b
Regenerationstyp	Mengengesteuert mit zeitverzögerter Regeneration	CT	Fd
Ventilart	Einzelventil	NT	- - - 1
Anlagenkapazität bezogen auf 1° zu entfernende Härte	80.000 Ltr.	C	80,0 <sub>x1000</sub>
Zu entfernende Härte*	20°d	H	20
Reservekapazität Modus	% der Gesamtkapazität	RS	S F
Reservekapazität Sicherheitsfaktor	15%	SF	15
Zwangsregeneration alle	7 Tage	DO	7
Startzeit für die zeitverzögerte Regeneration	2:00 Uhrzeit	RT	2:00
Rückspülen	4 Minuten	BW	4
Besalzen + langsam spülen	55 Minuten	BD	55
Schnellspülen	4 Minuten	RR	4
Solebehälter auffüllen	13 Minuten	BF	13
= 4000g Salz gesamt / entspricht 200g Salz je Ltr. Harz			
Wasserzähler	>MUSS IMMER SO EINGESTELLT SEIN!<	FM	t0.7

\* Bei Verschneidung am Ventil: Gesamthärte – Resthärte = zu entfernende Härte

\* Bei Verschneidung am Anschlussblock: Gesamthärte = zu entfernende Härte

\* Ohne Verschneidung: Gesamthärte = zu entfernende Härte

## Programmierübersicht H A N S E A T compact 120 CC

200g Besalzung  
 mit Fleck Ventil 5600SXT – Elektronik – Anschluss 1"  
 Injektor 1 - DLFC 2,4 - BLFC 0,5

Wir haben für Sie programmiert:

Kapazitätsanzeige	Liter	DF	L t r
Ventil Typ	Fließrichtung Gleichstrom	VT	dF1b
Regenerationstyp	Mengengesteuert mit zeitverzögerter Regeneration	CT	Fd
Ventilart	Einzelventil	NT	- - - 1
Anlagenkapazität bezogen auf 1° zu entfernende Härte	120.000 Ltr.	C	120,0 <sub>x1000</sub>
Zu entfernende Härte*	20°d	H	20
Reservekapazität Modus	% der Gesamtkapazität	RS	S F
Reservekapazität Sicherheitsfaktor	15%	SF	15
Zwangsregeneration alle	7 Tage	DO	7
Startzeit für die zeitverzögerte Regeneration	2:00 Uhrzeit	RT	2:00
Rückspülen	3 Minuten	BW	3
Besalzen + langsam spülen	57 Minuten	BD	57
Schnellspülen	3 Minuten	RR	3
Solebehälter auffüllen	10 Minuten	BF	10
= 6000g Salz gesamt / entspricht 200g Salz je Ltr. Harz			
Wasserzähler	>MUSS IMMER SO EINGESTELLT SEIN!<	FM	t0.7

\* Bei Verschneidung am Ventil: Gesamthärte – Resthärte = zu entfernende Härte

\* Bei Verschneidung am Anschlussblock: Gesamthärte = zu entfernende Härte

\* Ohne Verschneidung: Gesamthärte = zu entfernende Härte

### Übersicht Programmierung 200g und 120g Besalzung

Harz-menge Ltr.	Kapazität bei Besalzung		Injektor bei Besalzung		DLFC	BLFC	Rück- spülen in min.	Besalzen u. Langsam-spülen in min.		Schnell- spülen in min.	Salzbehälter auffüllen in min. bei Besalzung	
	120g	200g	120g	200g				120g	200g		120g	200g
10	32	40	00	00	1,2	0,25	2	32	37	2	4	7
15	48	60	00	00	1,2	0,25	3	49	56	3	6	10
20	60	80	0	0	1,5	0,25	4	50	55	4	8	13
30	96	120	1	1	2,4	0,5	3	57	64	3	6	10

Injektor 00 = violett

Injektor 0 = rot

Injektor 1 = weiß

## Historie

### **(nur für Fachkundige)**

Für die Fehlersuche und Optimierung bietet die SXT Steuerung einen Diagnosemodus. Hierfür gleichzeitig die Regenerationstaste und die Pfeil Auftaste 5 Sekunden drücken. Es erscheint im Display ein Ausrufezeichen und FR.

- Aktuelle Durchflußrate (FR) [Ltr]
- Spitzendurchflußrate (PF)
- Vergangene Zeit seit der letzten Regeneration (HR)
- Verbrauchtes Volumen seit der letzten Regeneration (VU)
- Reservekapazität (RC)
- µP-Karte Version (SV)

## Fehlercodes (ER), Funktionsstörung

### **(nur für Fachkundige)**

**Achtung! Reparaturen und Wartungen dürfen nur von Fachfirmen vorgenommen werden.**

Die Fehlermeldungen werden nur im Betriebszustand sichtbar.

Bei Funktionsstörung blinkt Anzeigebeleuchtung sowie das Ausrufezeichen. In der Anzeige wird der Hinweis ER und der Fehler Code angezeigt.

FEHLER	FEHLERTYP	MÖGLICHE URSACHE	ABHILFE
0	Position Kolben kann nicht bestimmt werden	Es dauerte mehr als 6 Minuten um von einem Regenerationszyklus zum nächsten zu wechseln	Anlage abstellen und Steuerkopf überprüfen. Alle Verbindungen in der µ P-Karte kontrollieren, - Motor und Getriebe kontrollieren, - Sicherstellen, dass sich der Kolben frei im Ventilkörper bewegen kann. Wenn nötig, defekte Teile ersetzen. Ventil ans Netz anschließen und kontrollieren, ob es zum nächsten Regenerationszyklus wechselt und stoppt. Sollte die Fehlermeldung noch sichtbar sein, technischen Kundendienst kontaktieren.
1	Zyklusposition	Ventil hat einen unerwarteten Zyklus durchgeführt	Anlage abstellen und Steuerkopf überprüfen. Alle Verbindungen in der µ P-Karte kontrollieren. Programmierung kontrollieren und wenn nötig abändern. Eine manuelle Regeneration auslösen und Funktionstüchtigkeit überprüfen. Sollte die Fehlermeldung noch sichtbar sein, Ventil abschalten und Kundendienst kontaktieren.

2	Regeneration	Ventil hat seit mehr als 99 Tagen keine Regeneration ausgelöst, oder seit mehr als 7 Tagen bei 7 Tagezeitgesteuertem System	Eine manuelle Regeneration auslösen, damit die Fehlermeldung nicht mehr angezeigt wird. Beim mengengesteuertem System überprüfen ob Wassermenge richtig gezählt wird. Wenn nicht muss Zählerkabel sowie Zähler kontrolliert. Alle Programmierungsschritte überprüfen; alle eingestellten Parameter sollen dem Ventiltypentsprechen. Systemkapazität Zwangsregeneration, und Wasserzählertyp sollen richtig eingestellt sein.
3	Speicher	µ P-Karte defekt	Programmierung zurücksetzen und System neu einstellen. Eine manuelle Regeneration auslösen. Sollte die Störung nicht beseitigt worden sein, Kundendienst kontaktieren.

### Hilfe bei Funktionsstörung

Problem	Trifft zu	Mögliche Ursache	Lösung
Hartes Wasser	Wasserhahn blinkt im Display	Anlagenkapazität ist aufgrund des normalen Betriebs aufgebraucht	Keine Funktionsstörung. Die Anlage wird in der Nacht regenerieren
	im Display wird noch Kapazität angezeigt	Umgehung ist geöffnet oder Verschneidung zu weit offen	Verschneidung und oder Umgehung schließen
		Umgehungsventil schließt nicht mehr dicht	Überprüfen, gegebenenfalls Kundendienst anfordern
		Kein Salz im Salz-, Kabinettbehälter	Salz nachfüllen
		Mit falschem Messbesteck (Carbonathärte) gemessen	Mit Gesamthärtmessbesteck messen
		Rohwasserhärte hat sich erhöht	entfernende Härte korrigieren
		Falsch eingestellte Resthärte Falsch eingestellte Kapazität	Programmierung überprüfen: entfernende Härte, Anlagenkapazität, Zyklus

		Falsch eingestellte Salzmenge	BF, gegebenenfalls Kundendienst anfordern
		Stromzufuhr teilweise oder ganz unterbrochen	Sicherstellen, dass Strom 24h zur Verfügung steht
		Wasserzufuhr unterbrochen (kein Wasser zur Regeneration)	Sicherstellen, dass Wasser 24h zur Verfügung steht
	abgezahlte Menge am Ventil stimmt nicht mit der Wasseruhr überein	Zähler zählt nicht richtig	Überprüfen ob die Zählerkennziffer stimmt, gegebenenfalls Kundendienst anfordern
	Sole wird im Zyklus 2 BD nicht abgesaugt	Undichte Soleleitung, es entsteht beim Absaugen kein Unterdruck	Soleleitung überprüfen, gegebenenfalls Kundendienst anfordern
		Saugleitung oder Injektor verstopft	Kundendienst anfordern
Zu hoher Salzverbrauch	bei gleichbleibender Wasser Jahresverbrauch	Falsche Programmierung	Programmierte Werte überprüfen: Kapazität, entfernende Härte, Zwangsregeneration, Zyklus BF Zählerkennziffer, gegebenenfalls Kundendienst anfordern
	eventuell erhöhter Wasser Jahresverbrauch	Wasserverlust durch ein defektes Ventil (Sicherheitsventil)	Überprüfen

## Zurücksetzen des Ventils

### **(Nur für Fachkundige)**

Achtung! Das Zurücksetzen des Ventil darf nur von fachkundigen Firmen durchgeführt werden. Falsch eingestellte Parameter können zu einem fehlerhaften Betrieb der Anlage führen.

#### **- Programmierung Teilzurücksetzung (empfohlen):**

Alle eingestellten Parameter werden auf die Werk-Einstellung zurückgesetzt, außer verbleibendem Volumen bei mengengesteuertem System und Tagesanzahl bis zur nächsten Regeneration bei zeitgesteuertem System.

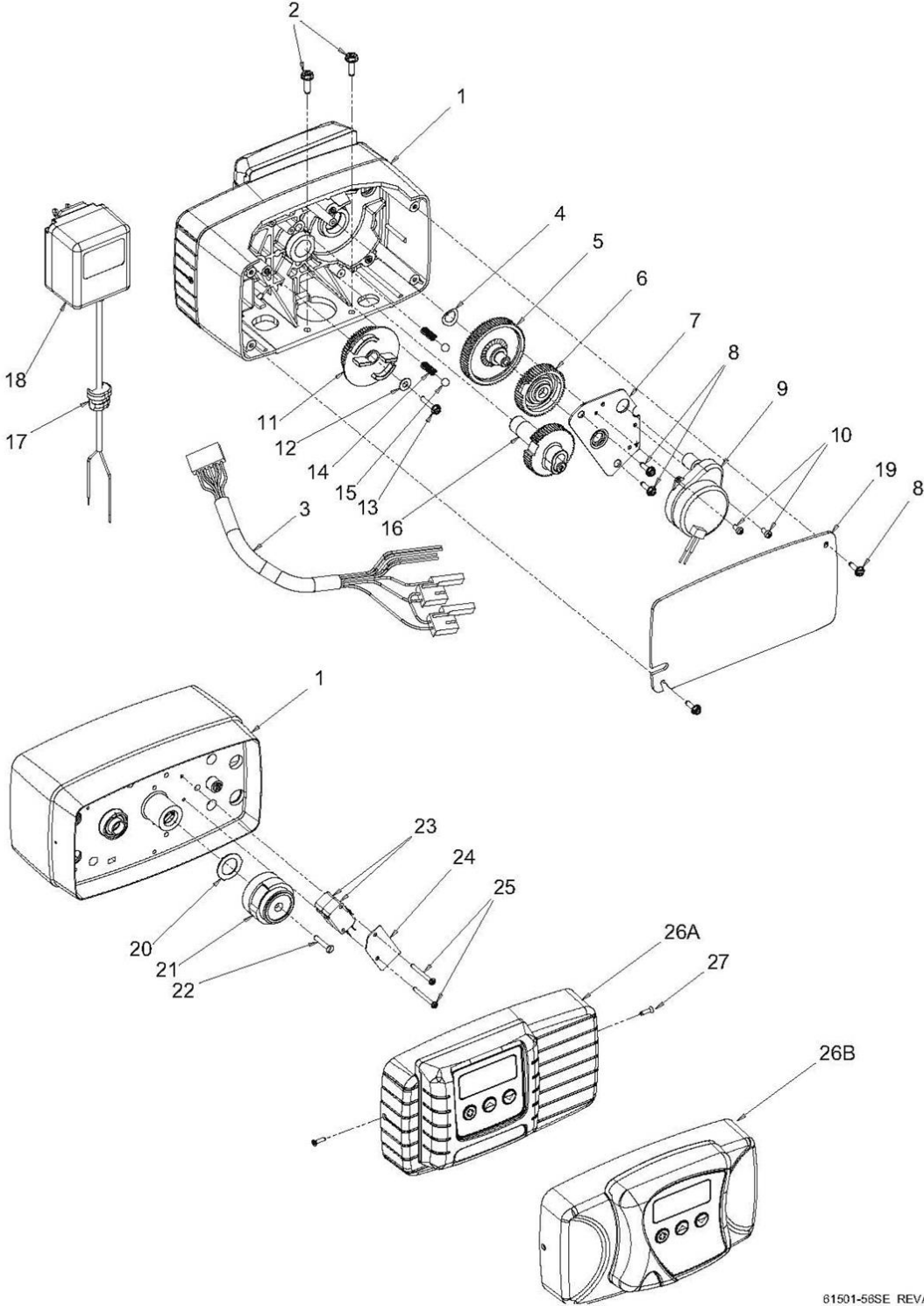
In Betriebsmodus, Regenerationstaste und Pfeiltabaste gleichzeitig drücken, bis folgende Anzeige sichtbar ist: [SR - - - -]

#### **- Komplette Programmierung-Zurücksetzung:**

alle eingestellten Parameter werden gelöscht bzw. auf Werk-Einstellung zurückgesetzt. Das Ventil ausschalten; Regenerationstaste beim Wiederanschluß ans Netz gedrückt halten. Folgende Anzeige wird sofort sichtbar: [HR - - - -]

**Explosionszeichnung 5600SXT Downflow**

**Powerhead**

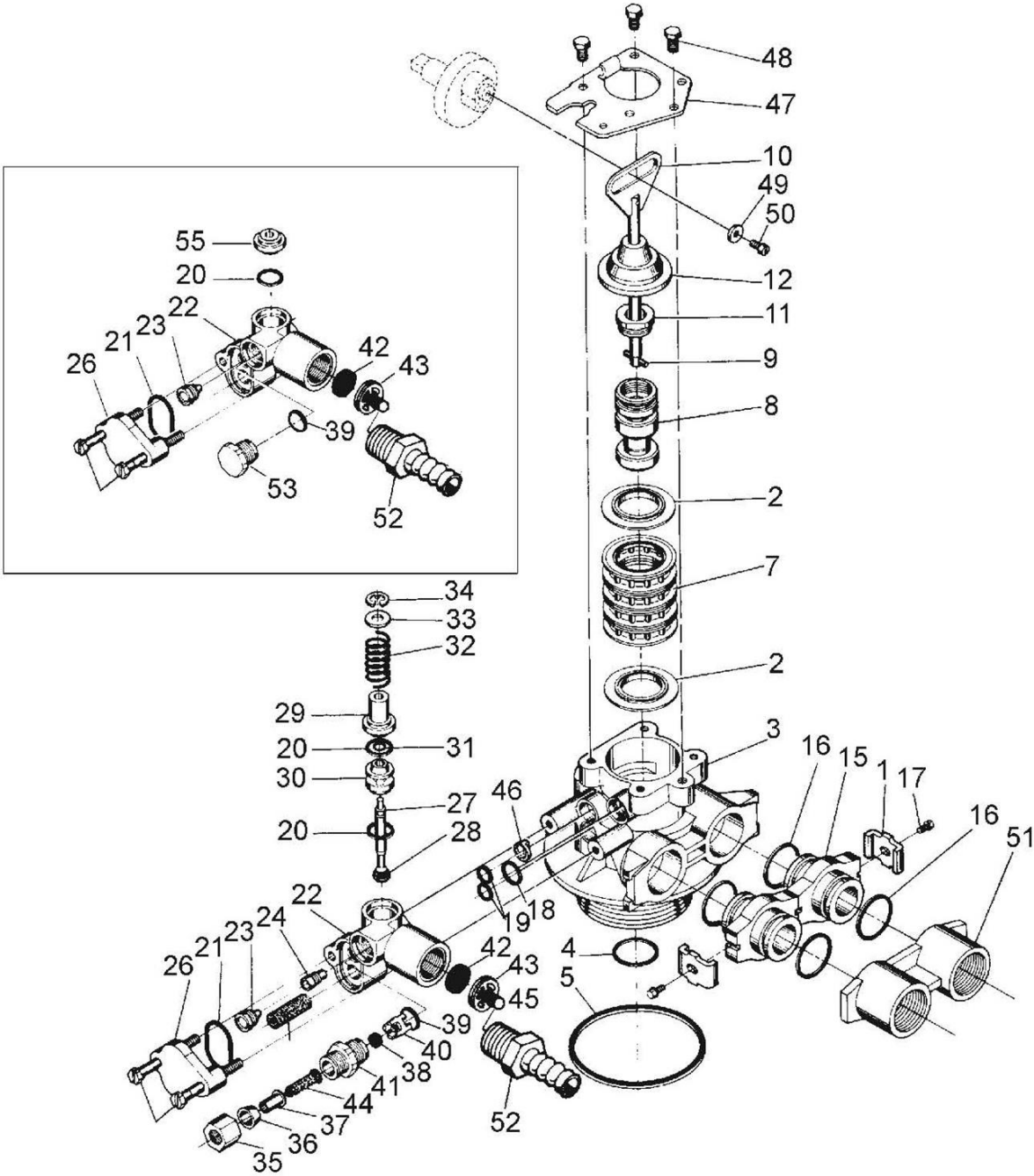


61501-58SE REVA

Item No.	Quantity	Part No.	Description
1	1	14448-100	Drive Housing Assy, with Pin, 56SXT
2	2	12473	Screw, Hex Wsh 10-24 x 5/8
3	1	19474	Harness, Power, 56SXT, Elect
4	1	13299	Washer, Spring, 3/8
5	1	13017	Gear, Idler
6	1	23045	Gear, Drive, 6700
7	1	13175	Plate, Motor Mounting
8	4	13296	Screw, Hex Wsh, 6-20 x 1/2
9	1	16944	Motor, Drive, 24V 60 Hz 2 rpm
10	2	11384	Screw, Phil, 6-32 x 1/4 Zinc
11	1	18722	Cam, Brine Valve, 56SXT/6700 Blk
12	1	12037	Washer, Plain, #10 18-8 Stainless Steel
13	1	40214	Screw, Hex Wsh, #6-20 x 3/4
14	2	19080	Spring, Compression, 6700
15	2	13300	Ball, 1/4" Stainless Steel
16	1	25005-10	Gear, Main Drive, SXT
17	1	13547	Strain Relief, Flat Cord
18	1	19674	Transformer, 24V, 9.6VA, Residential Valves
		41475	Transformer, 24V, 9.6VA, European
19	1	40338	Cover, Back Drive Housing
20	1	19079	Washer, Friction
21	1	17438	Cam, 56SXT/6700, Downflow
		40609	Cam, Double Backwash, Downflow
22	1	15151	Screw, Flat Hd St, 6-20 x 3/4
23	2	10218	Switch, Micro
24	1	10302	Insulator, Limit Switch
25	2	17876	Screw, Phil, Pan, 4-40 x 1-1/8
26A	1	61672-0201	Front Panel Assy, 56SXT, Square, Black
26B	1	61673-0201	Front Panel Assy, 56SXT, Curved, Black
27	2	13898	Screw, Flat Hd, Phil Steel
---	4	40422	Wire, Nut, Beige



Ventilkörper



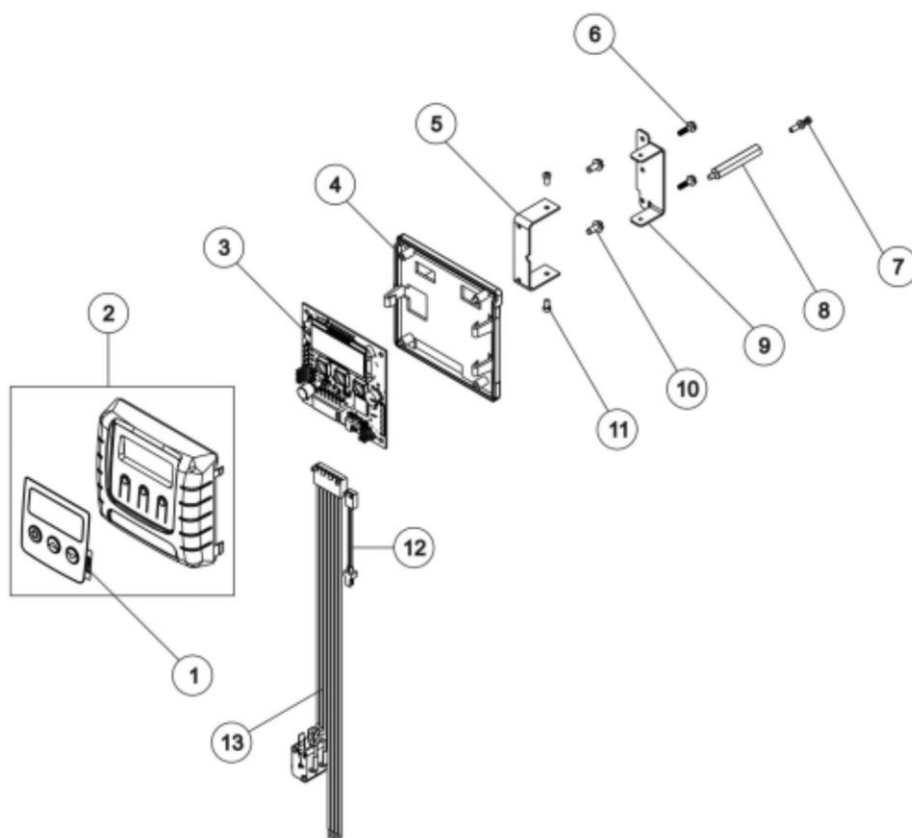
Item No.	Quantity	Part No.	Description
1	2-4	13255	Adapter Clip (Clock or Meter)
2	5	13242	Seal
	5	40628	Seal, 559PE
3	1	61400-12	Valve Body Assembly, 1 Dist.
	1	61400-11	Valve Body Assembly, 3/4 Dist.
4	1	13304	O-ring, Distributor Tube, 1
	1	10244	O-ring, Distributor Tube, 13/16
5	1	12281	O-ring, Top of Tank
7	4	14241	Spacer
8	1	17218	Piston, 56SXT/6700, D/F
9	1	10696	Piston Pin
10	1	14469	Rod, Piston, 56SXT/6700
11	1	14309	Retainer, Piston Rod
12	1	13243-40	Plug, End, 56SXT/6700, Green
13	1	13446-20	End Plug Assembly Low Water, Gray
14	2	13315	Screw, Injector Mounting
15	2	19228-01	Adapter Assy, Coupling, 5600, w/O-ring
16*	4	13305	O-ring, Adapter Coupling
17*	2-4	13314	Screw, Adapter Coupling (Clock or Meter)
18	1	12638	O-ring, Drain
19	2	13301	O-ring, Injector
20▲	2	13302	O-ring, Brine Spacer
21	1	13303	O-ring, Injector Cover
22	1	13163	Injector Body
23▲	1	10913-X	Injector Nozzle, specify size
24	1	10914-X	Injector Throat, specify size
25	1	10227	Injector Screen
26	1	13166	Injector Cover
27	1	13172	Brine Valve Stem
28	1	12626	Brine Valve Seat
29	1	13165	Brine Valve Cap
30	1	13167	Brine Valve Spacer
31	1	12550	Quad Ring
32	1	11973	Spring, Brine Valve
33	1	16098	Washer, Brine Valve
34	1	11981-01	Retaining Ring
35	1	10329	BLFC Fitting Nut
36	1	10330	BLFC Ferrule
37	1	10332	BLFC Tube Insert
38	1	12094	BLFC Button, .25 gpm
	1	12095	BLFC Button, .50 gpm
	1	12097	BLFC Button, 1.0 gpm
39▲	1	12977	O-ring, BLFC
40	1	13245	BLFC Button Retainer
41	1	13244	BLFC Fitting, 3/8
42	1	---	DLFC Button, specify size
43	1	13173-01	Retainer, DLFC, Button, w/O-ring

44	1	12767	Screen, Brine Line
46	1	13497	Air Disperser
47	1	13546	End Plug Retainer
48	3	12112	Screw
49	1	13363	Washer
50	1	13296	Screw
51	1	13398	Yoke, Brass, 1 NPT
	1	13708	Yoke, Brass, 3/4 NPT
	1	18706	Yoke, Plastic, 1 NPT
52	1	13308	Drain Hose Barb
53	1	13918	BLFC, Plug
54 ▲	1	13857	Brine Valve, Plug
- - -	7	15348	O-ring, DLFC

\* not used with meter controls

▲ used in backwash filter

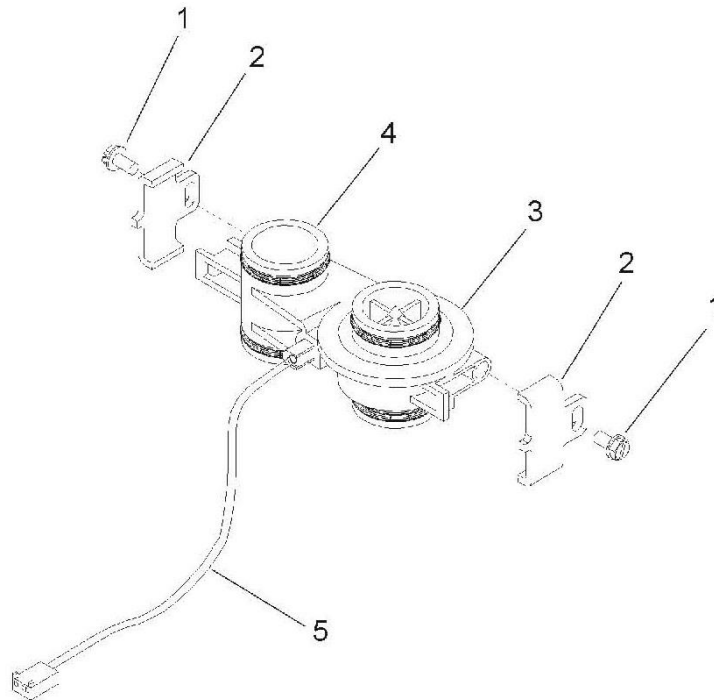
### SXT Elektronik



ITEM	QTY	P/N	DESCRIPTION
1.	1	BR42637	SXT Front label
2.	1	BU28714	Front panel with label, SXT
3.	1	BR42766-02	Circuit board, SXT
4.	1	BR19889	Circuit board housing

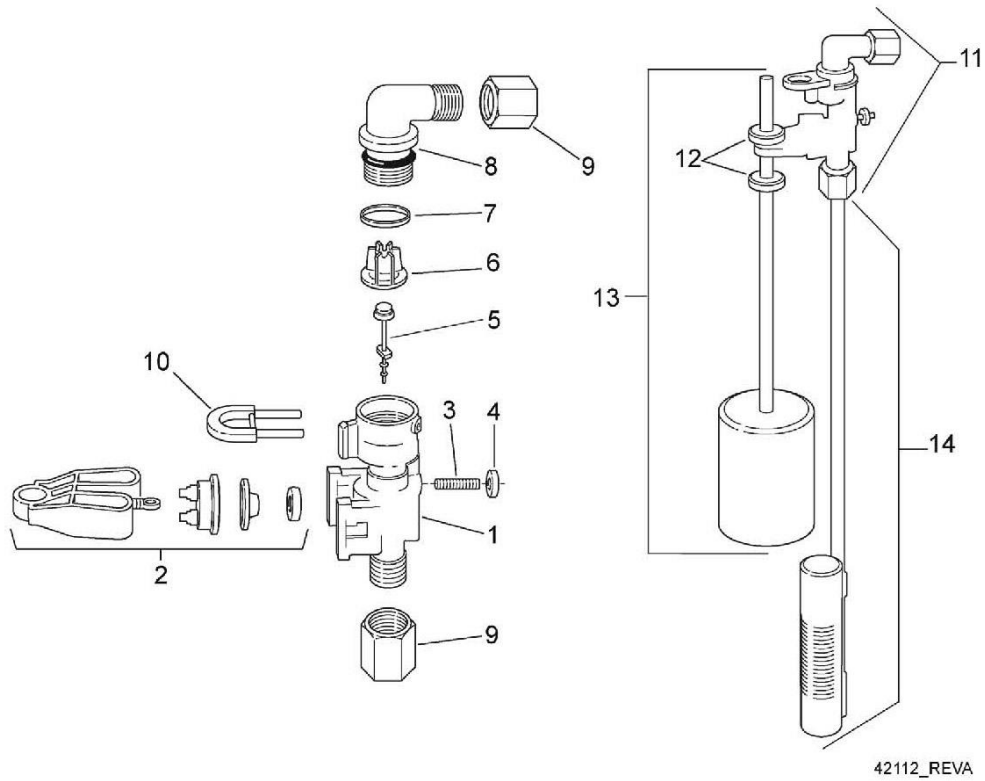
5.	1	26982	Moutig bracket timer
6.	2	BU13296	Screw
7.	1	BR14265	Spring clip
8.	1	26983	Stand off
9.	1	BR13881	Hinge bracket
10.	1	BR10300	Screw
11.	2	11384	Screw
12.	1	BU27808	Meter cable extension
13.	1	BU28528	Wire harness with switches

**3/4" Turbine**



Item No.	Quantity	Part No.	Description
1	2	13314	Screw, Hex Washer, 8-18 x 5/8
2	2	19569	Clip, Flow Meter
3	1	19797	Meter Body Assembly, 3/4" Turbine
4	4	13305	O-ring, 119
5	1	19791-01	Harness Assembly, Flow Meter
6	1	14613	Flow Straightener (not shown)

## 2310 Sicherheitsschwimmventil



Item No.	Quantity	Part No.	Description
1	1	19645	Safety Brine Valve Body
2	1	19803	Safety Brine Valve Arm Assembly
3	1	19804	Stud, 10-24
4	1	19805	Nut, 10-24
5	1	19652-01	Poppet and Seal
6	1	19649	Flow Dispenser
7	1	11183	O-ring, 017
8	1	19647	Elbow, Safety Brine Valve
9	2	19625	Nut Assembly, 3/8
10	1	18312	Retaining Clip
11	1	60014	Safety Brine Valve, 2310 (includes items 1-10)
12	2	10150	Grommet (included with item 13)
13	1	60068-30	Float Assembly, 2310, w/30" Rod
14	1	60002-34	Air Check, #500, 34" long

## Inbetriebnahme Protokoll

Bitte sofort bei Inbetriebnahme der Anlage sorgfältig ausfüllen!

Anlagentyp: \_\_\_\_\_

Seriennummer (SN) Typenschild: \_\_\_\_\_

Wasserdruck vor Anlage	_____	bar
Stand Wasseruhr Stadt	_____	m <sup>3</sup>
Rohwasserhärte	_____	°d
Programmierte zu entfernende Härte (H)	_____	°d
Gemessene Wasserhärte nach Anlage	_____	°d

Abwasserschlauch wurde verlegt und befestigt ja  nein

Anlage wurde stoßfrei entlüftet ja  nein

Harz wurde gespült ja  nein

Funktion Anlage Solesaugen wurde geprüft ja  nein

Schwimmerventil auf Funktion geprüft ja  nein

Aktuelle Uhrzeit wurde eingestellt ja  nein

Bei verschlossener Umgehung und Verschneidung bringt die Anlage  
max. 0,5°d hartes Wasser ja  nein

Resthärte wurde eingestellt ja  nein

Salz in die Anlage eingefüllt ja  nein

Betreiber unterwiesen ja  nein

Bemerkungen/Vorbehandlung:

\_\_\_\_\_  
\_\_\_\_\_  
\_\_\_\_\_

Kunde:

\_\_\_\_\_  
\_\_\_\_\_  
\_\_\_\_\_

Tag der Inbetriebnahme:

\_\_\_\_\_

Datum/Unterschrift:

\_\_\_\_\_

Fachbetrieb:

\_\_\_\_\_  
\_\_\_\_\_  
\_\_\_\_\_