

Der **677^{er}**

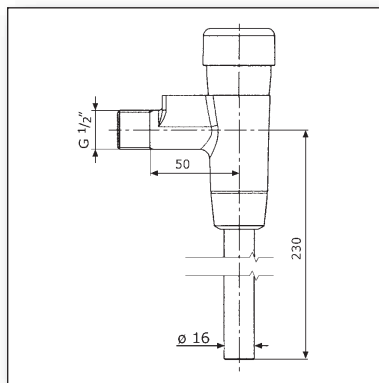
Merkmale

- **Leichte Betätigung durch großes Druckelement**
- Vandalensichere Ganzmetall – Ausführung
- Immer volle Spülleistung durch BENKISER – Mechanik, auch bei niedrigem Druck
- Alle Verschleißteile austauschbar, ohne Ausbau des Spülers
- Geeignet für alle handelsüblichen Urinal-Becken (nach EN)
- **Big Push Button for high Convenience**
- Vandal-Proof for Public Areas
- Full Performance guaranteed thanks BENKISER-Technique, even at low Pressure
- All Components exchangeable without Disassembly
- Suitable for all Urinal Bowls according to EN Standards



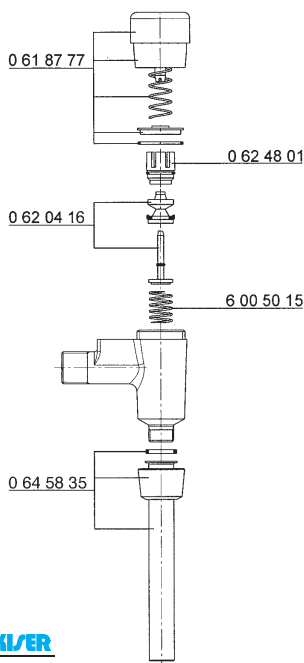
Technik

- Mit Druckknopf-Betätigung (Ganzmetall)
- Ab Fließdruck 0,5 bar bis max. 5 bar
- Spülstromregulierung durch Vorabspernung
- Spülmenge 2 – 4 Liter (DIN EN 12541)
- Spülzeit ca. 6 Sek. bei 2 bar FD, werksseitig eingestellt
- Anschlussgewinde 1/2"
- Lieferumfang: Spülrohr \varnothing 16 x 180mm, Wandrosette 1/2", Urinal-Verbinder, Reinigungsnadel
- Gewicht: ca. 600 gr., VPE: 25 Stck.
- Push Button Operated (Full Brass)
- Min. Pressure 0,5 bar to max. 5 bar
- Flow Regulation by Stop Valve
- Flushing Volume 2 – 4 Liters (DIN EN 12541)
- Flushing Time about 6 Sec. (at 2 bar), pre-set
- Connection 1/2"
- Supplied with: Pipe \varnothing 16 x 180 mm, Wall Rosette 1/2", Rubber Connector, Cleaning needle
- Weight abt. 600 grs., 25 Units/Box



Modelle

- Art. 677 22 00 VA** • Urinal Spüler 1/2" (DN 15) mit Vorabspernung
Urinal Flush Valve 1/2" (DN15) with Stop-Valve
- Art. 666 22 00** • wie oben, jedoch ohne Vorabspernung
as above, without Stop-Valve
- Art. 644 26 77** • für BENELUX



Wichtige Zubehöre und Ersatzteile

Most Important Accessories and Spare Parts

