

Produkt: **KLUDI FRESHLINE THM Dual Shower System 3S DN 15**

Artikel-Nr.: **6709205-00**

Artikeltext

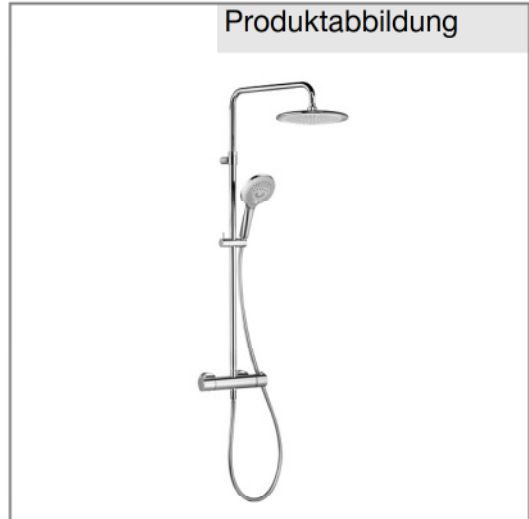
Thermostat Dual Shower System 3S DN 15
 Wandmontage, mit horizontal und vertikal verstellbarem Rohr
 Temperaturwählgriff mit Heißwassersperre 38°C
 mit Keramik-Absperrventil als Drehventil 90°/90°
 Brauseabgang unten Handbrause Drehventil nach hinten
 Brauseabgang oben Kopfbrause Drehventil nach vorne
 eigensicher gegen Rückfließen
 mit Gleiter horizontal und vertikal verstellbar
 mit KLUDI SUPARAFLEX SILVER-Brauseschlauch
 G 1/2 x G 1/2 x 1600 mm
 mit KLUDI Tellerkopfbrause Ø 250 mm
 mit KLUDI FRESHLINE Handbrause 3S
 mit Befestigungsmaterial

Oberfläche:
 05 chrom

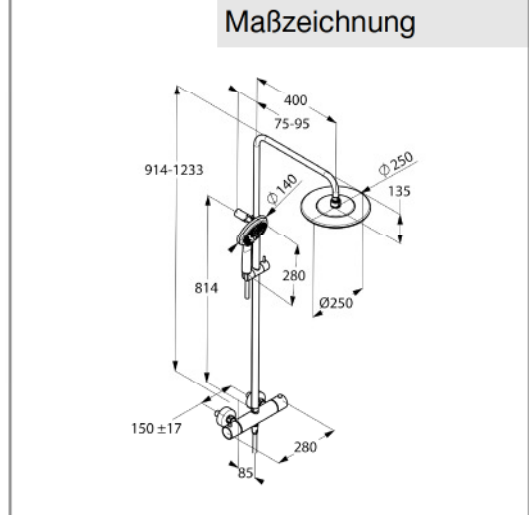
Ausschreibungstext

Thermostat Dual Shower System, Hersteller KLUDI GmbH & Co. KG
 KLUDI FRESHLINE Art. Nr. 6709205-00
 Ausführung wie folgt: Thermostat Dual Shower System 3S, mit Thermostat Brausearmatur DN 15 / PN 10, aus Messing/Kunststoff verchromt, Keramik-Absperrventil als Drehventil 90°/90°, Betätigungselemente aus Kunststoff verchromt, mit Dehnstoffelement, mit Temperaturwähler, Grad Markierung sowie Temperatursperre 38°C, mit Schmutzfangsieben und Rückflussverhinderern, Durchflussmenge Kopfbrause 16,4 l/min bei 3 bar, eigensicher gegen Rückfließen DIN EN 1717, verdeckte Wandanschlüsse S-Anschlüsse G 1/2 x G 3/4, mit KLUDI Tellerkopfbrause mit Kalkschnellreinigung, aus Kunststoff/Metall verchromt, Abgang Kopfbrause nach oben über Brausestandrohr, Brauserohr schwenkbar und höhenverstellbar, mit starrer Wandhalterung und Befestigungsmaterial, mit Gleitschieber horizontal und vertikal verstellbar, mit KLUDI FRESHLINE Handbrause 3S, mit Booster / Smooth / Volumenstrahl, Durchflussmenge bei 3 bar Booster: 13,6 l/min / Smooth: 10,9 l/min / Volumen: 17,1 l/min, aus Kunststoff verchromt, Anschlussgewinde G 1/2, mit Kalkschnellreinigung, mit KLUDI SUPARAFLEX SILVER-Brauseschlauch G 1/2 x G 1/2 x 1600 mm aus Kunststoff in Metalloptik, verdrehsicher, mit Befestigungsmaterial, für geschlossene Trinkwassererwärmer
 Abmessungen: Höhe: 914-1233 mm, Ausladung: 400 mm, Breite Thermostat-Brausearmatur: 280 mm, Ausladung Thermostat-Brausearmatur: 85 mm

Produktabbildung



Maßzeichnung



Durchflussdiagramm

