

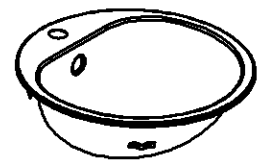
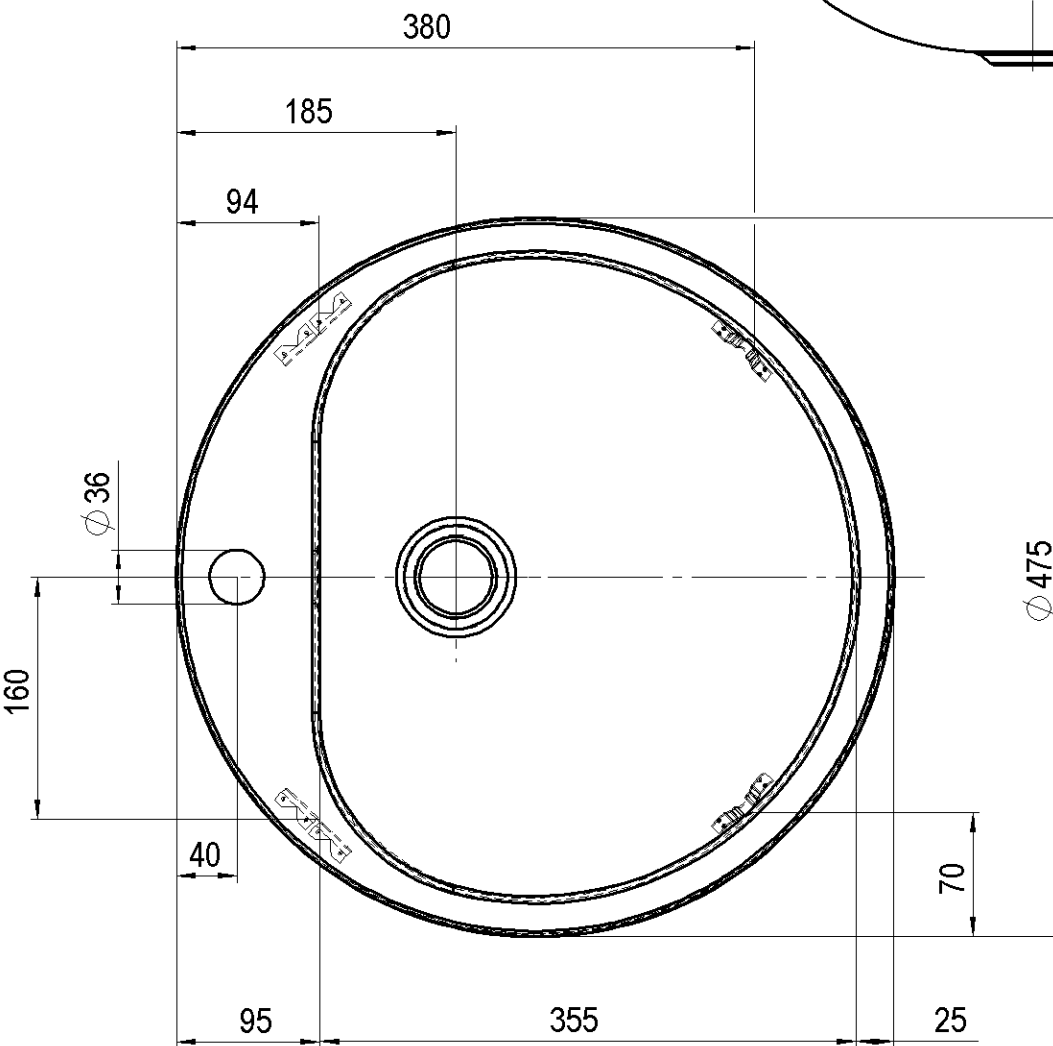
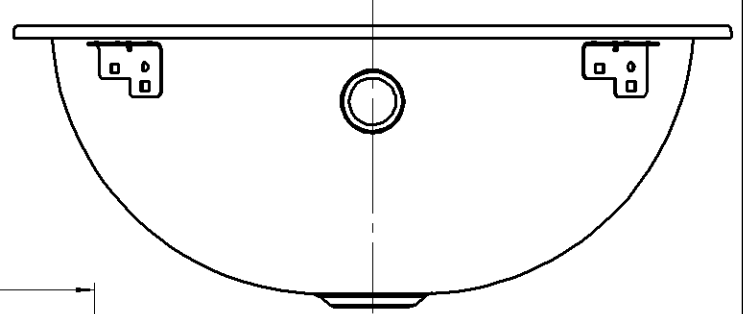
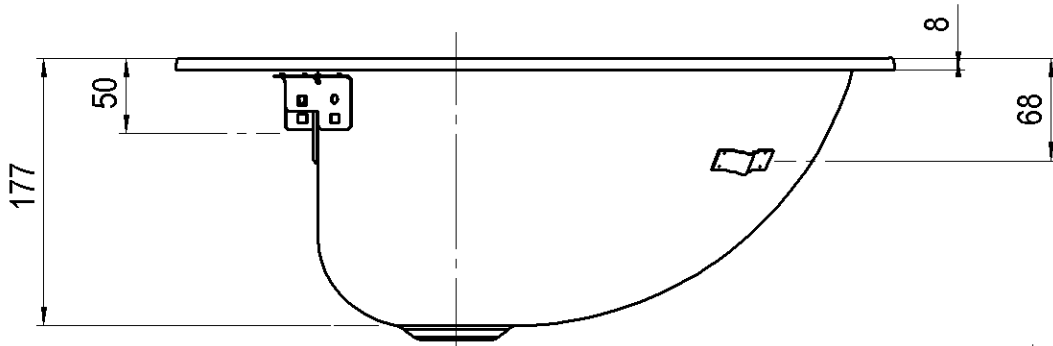
A

B

C

D

E



ROH-FERTIGTEIL				Schutzvermerk nach DIN 34 beachten.		Oberflächen		Maßstab 1:5		Gewicht 3,243			
				Allgemeintoleranzen DIN ISO 2768-mK		Werkstückkanten		Werkstoff DC 06 EK					
				Datum		Name		Benennung EW3					
				Bearb. 21.01.2004		Matweber							
				Gepr. 22.01.2004		bordis							
				Freigabe 22.01.2004		bordis							
				Alape Adolf Lamprecht Betriebs-GmbH Am Grabicht 1 - 9 D-38644 Goslar Tel.: 05321-558 0 info@alape.de		Alape		Zeichnungs-Nr. 2005000				Blatt 1	
Zust. Änder.-Mittlg.Nr. Datum Name								Ers. f.: AL3531				Ers.d.:	