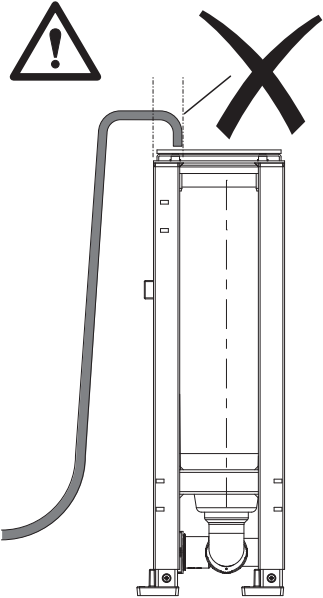
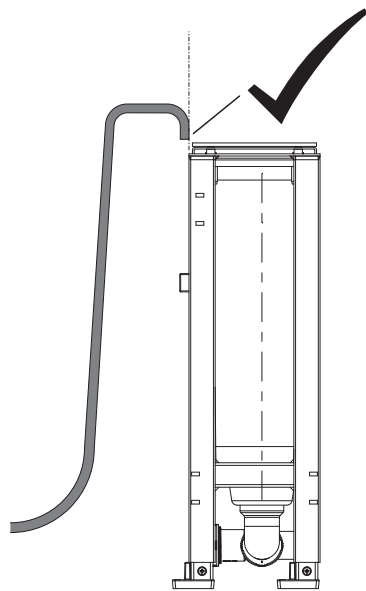
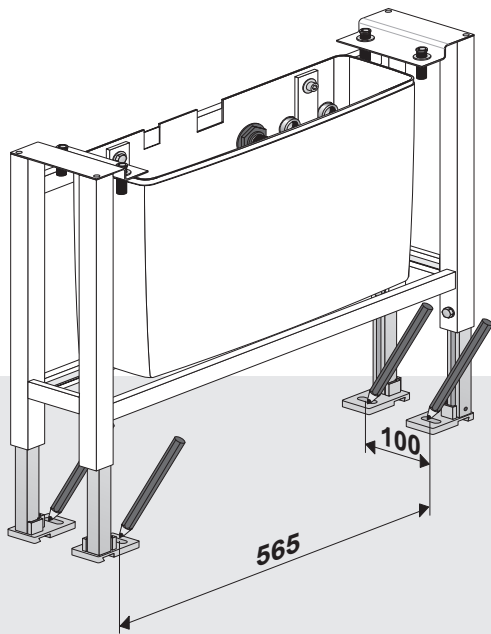


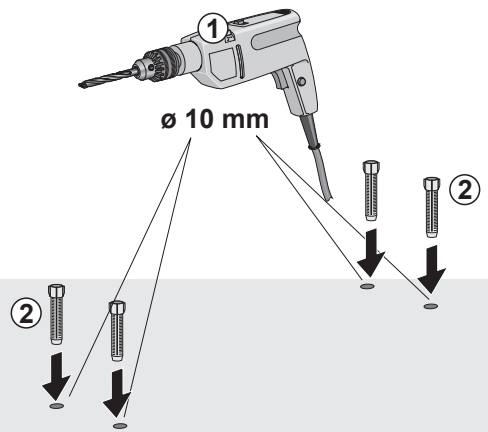
1



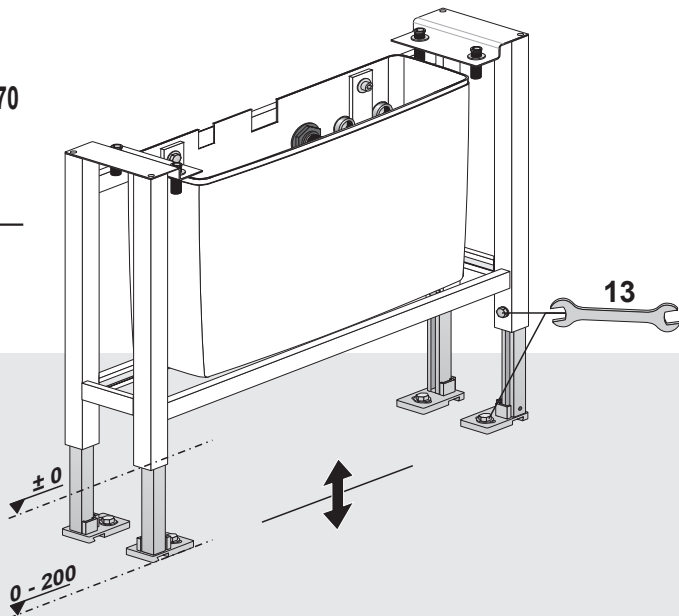
2



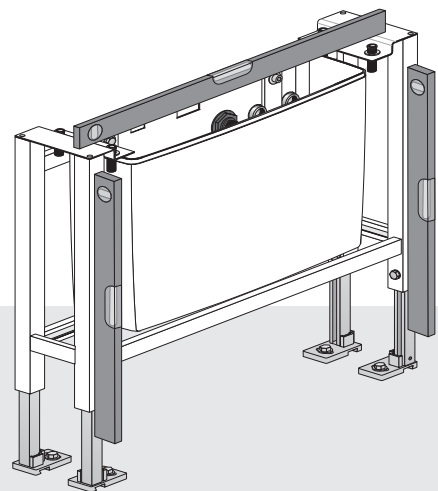
3



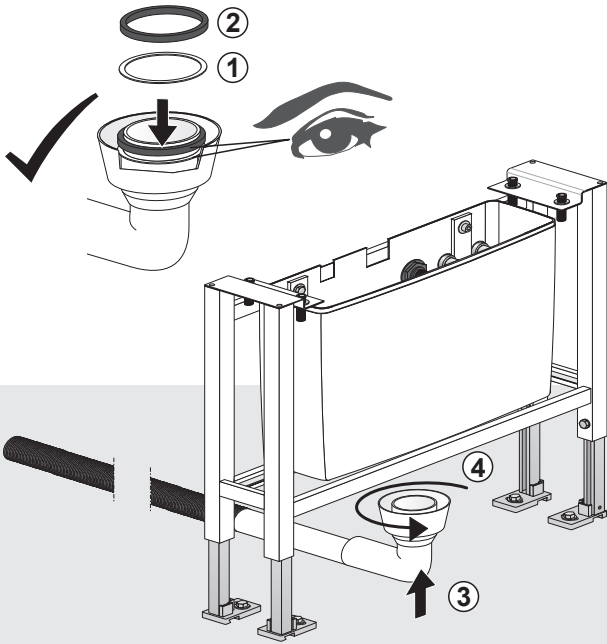
4



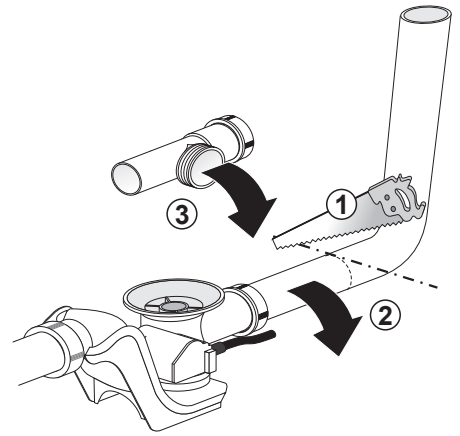
5



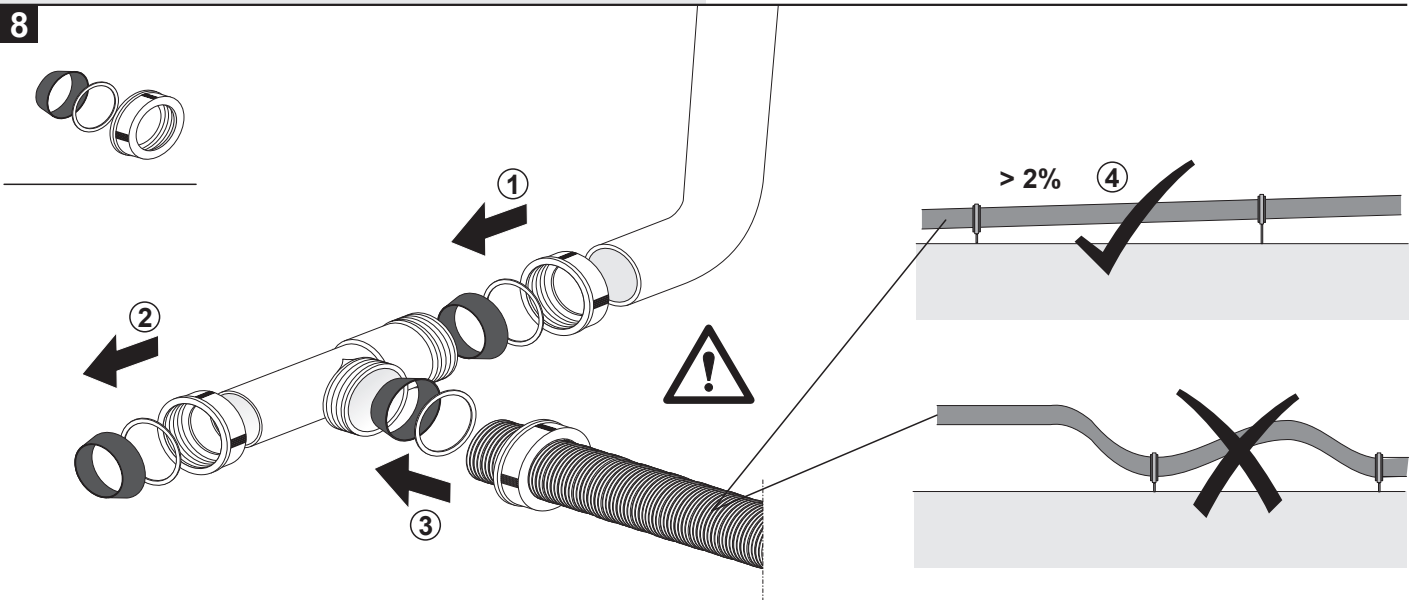
6



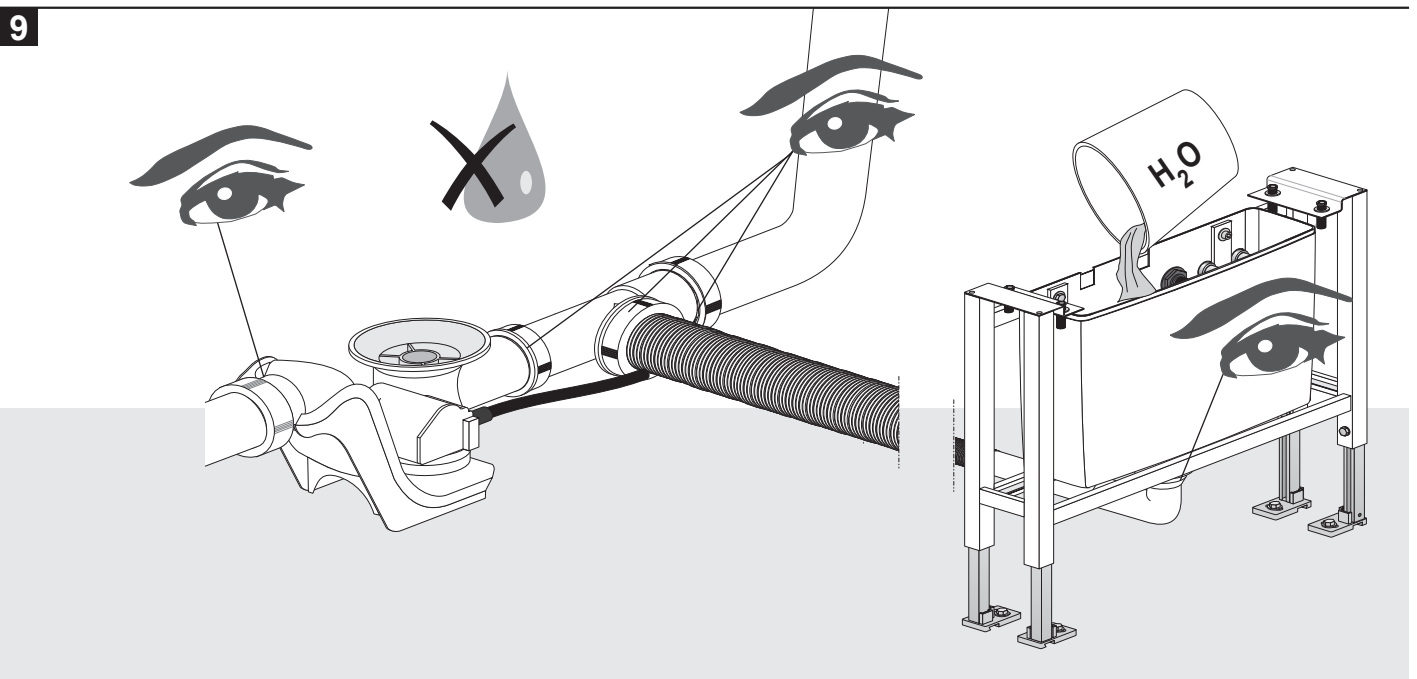
7

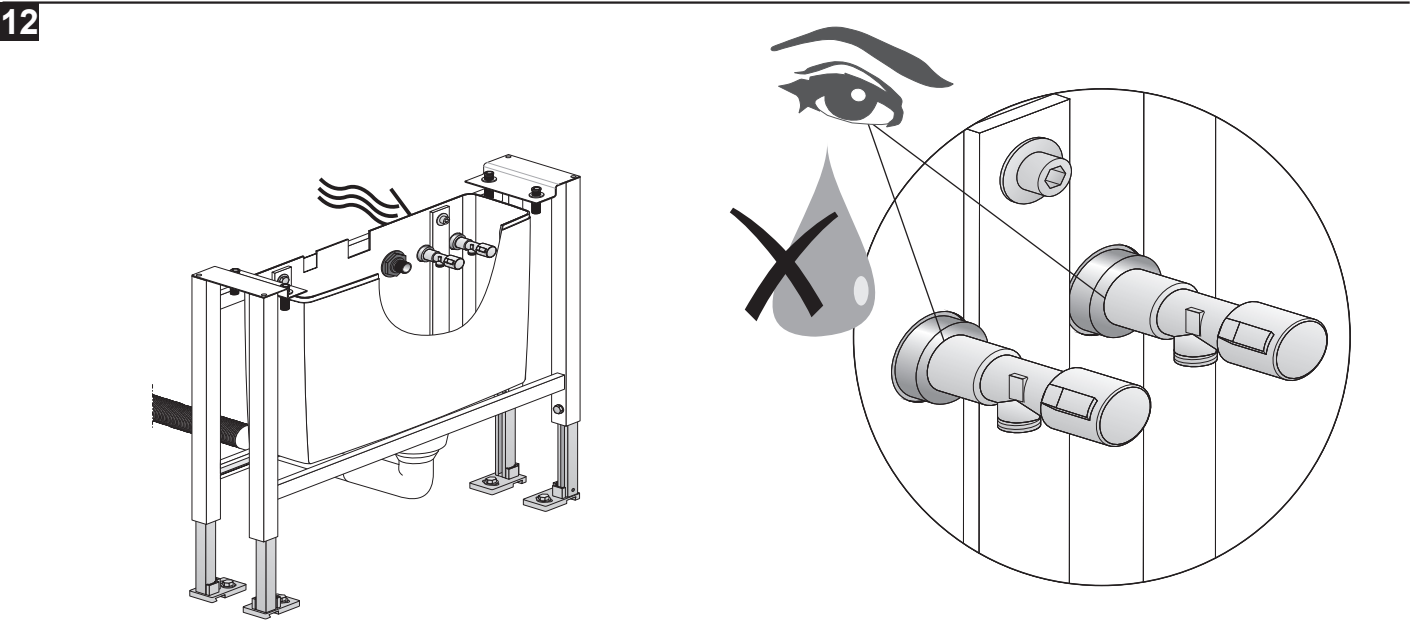
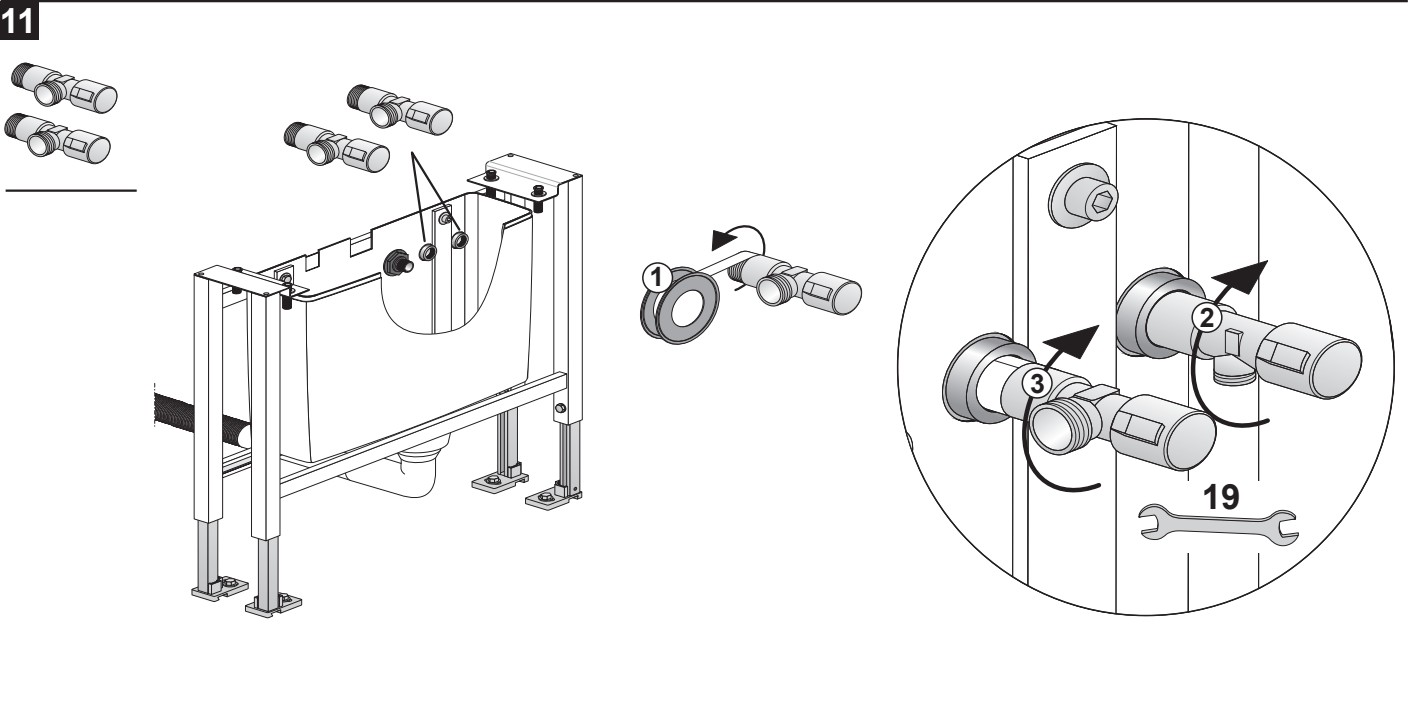
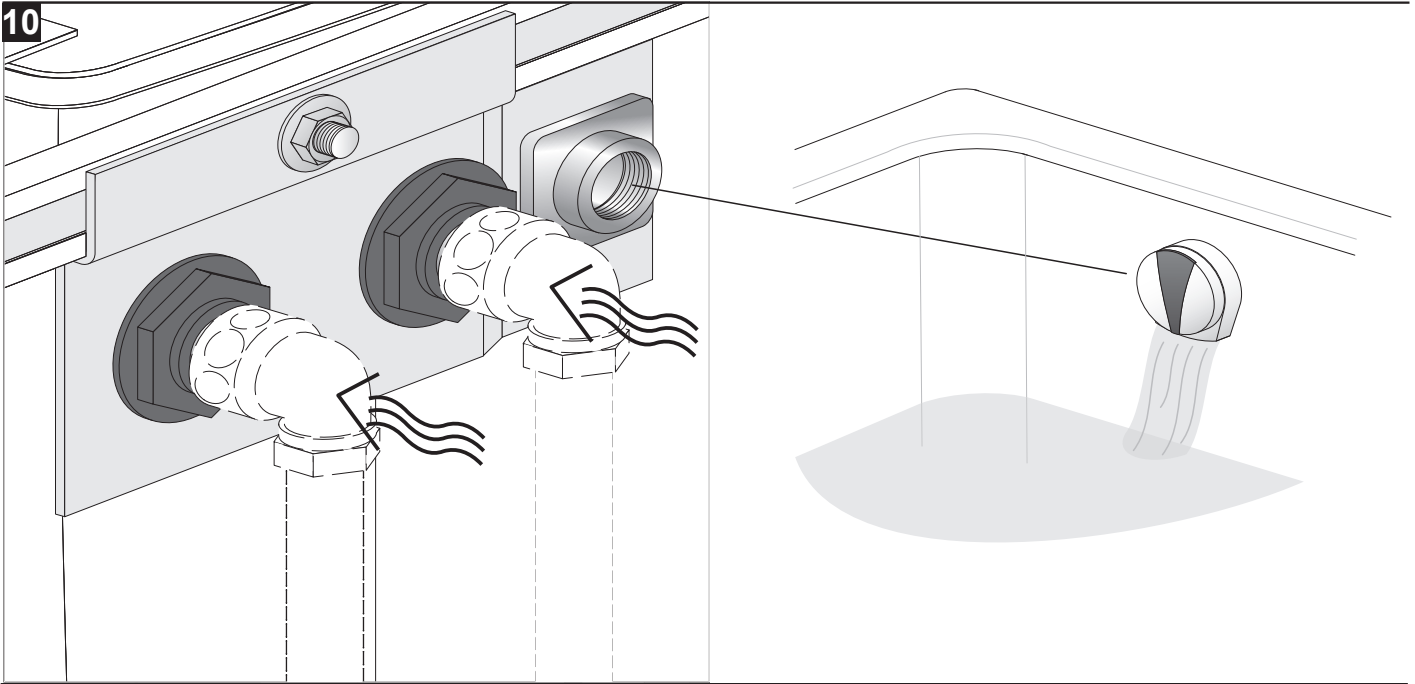


8

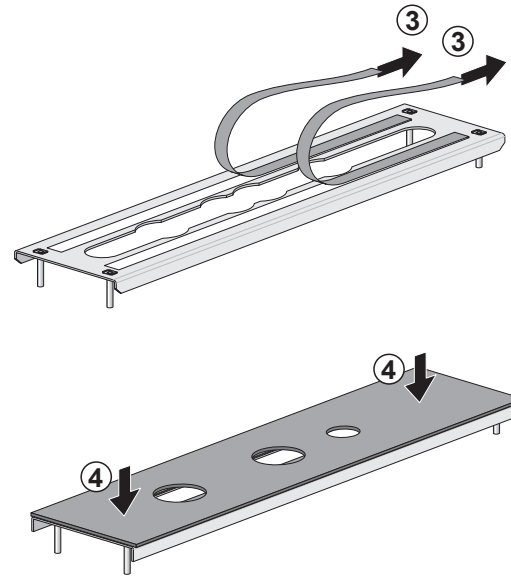
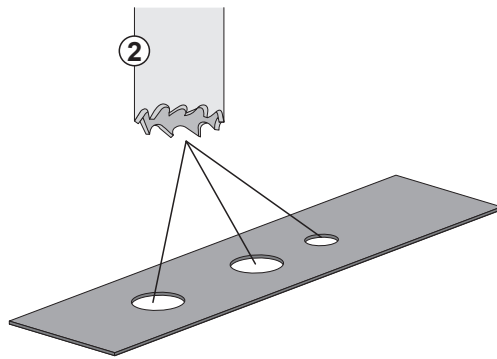
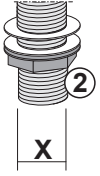
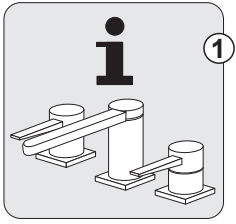


9

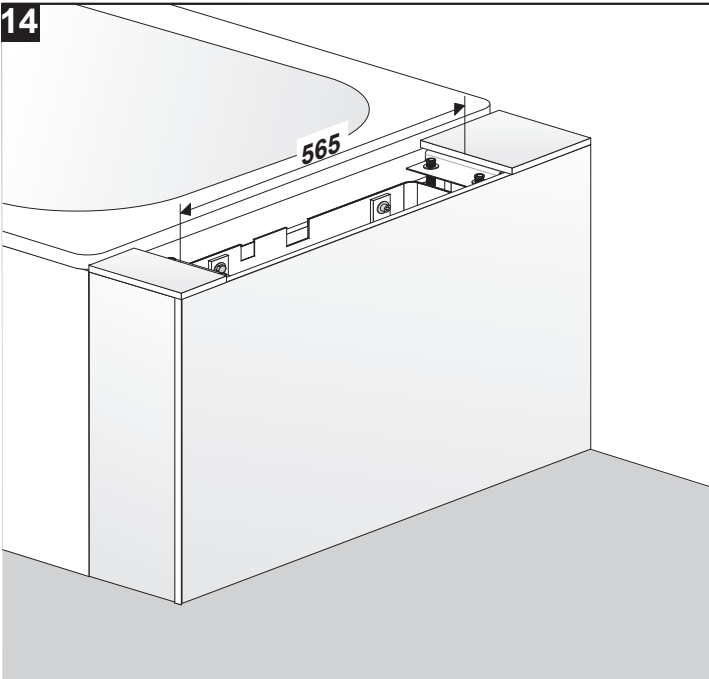




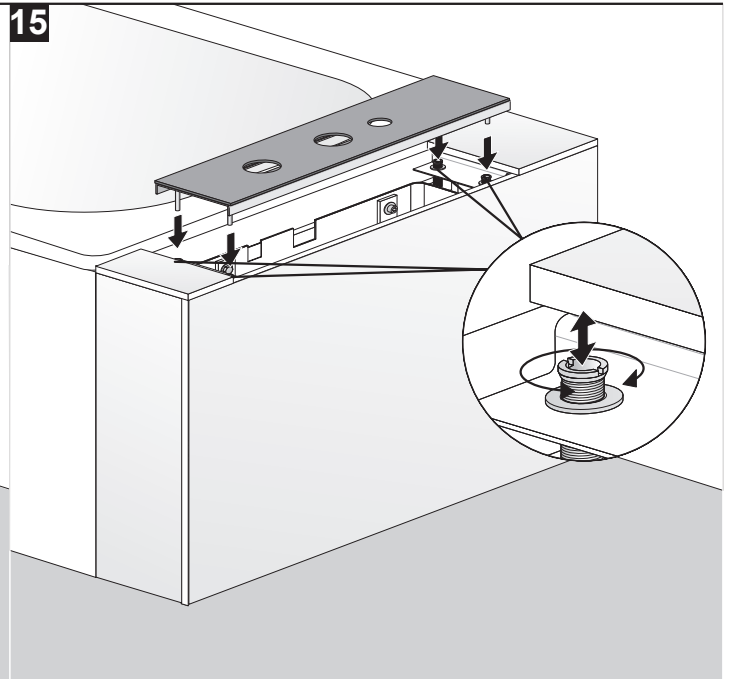
13



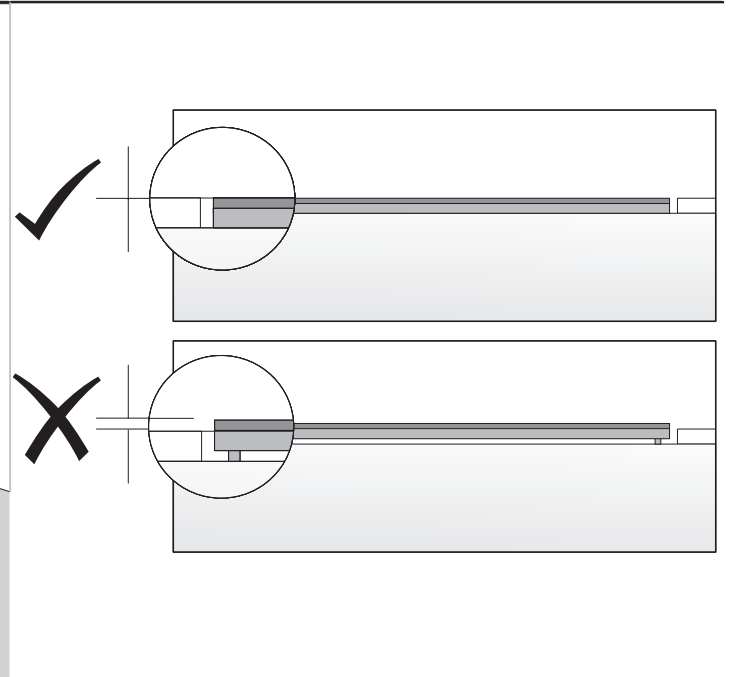
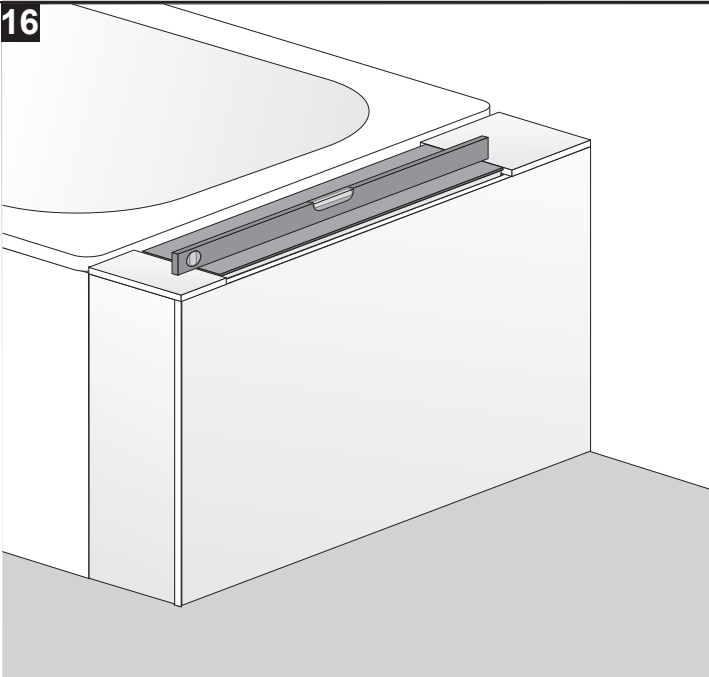
14



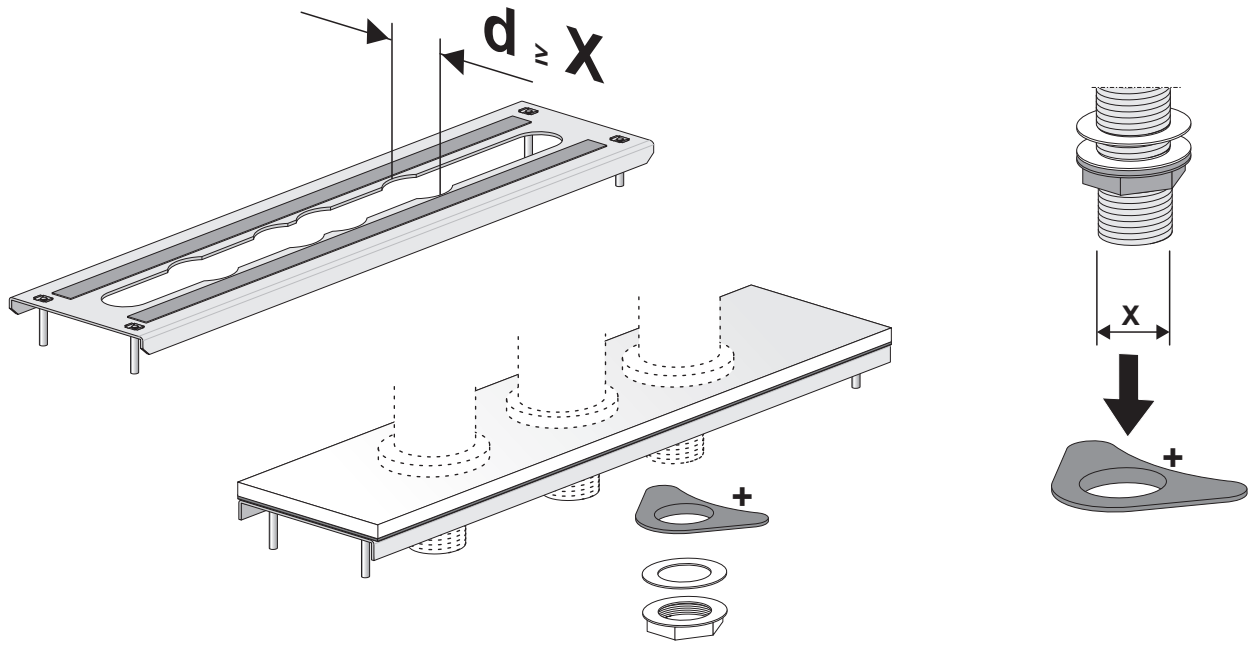
15



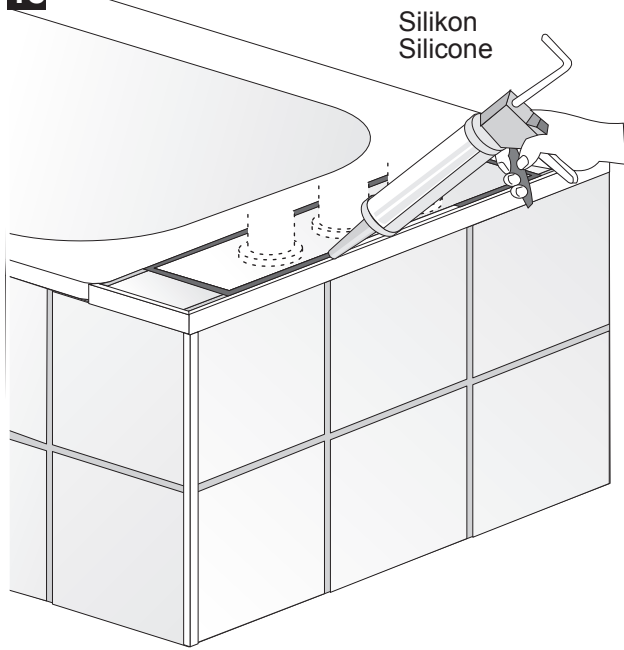
16

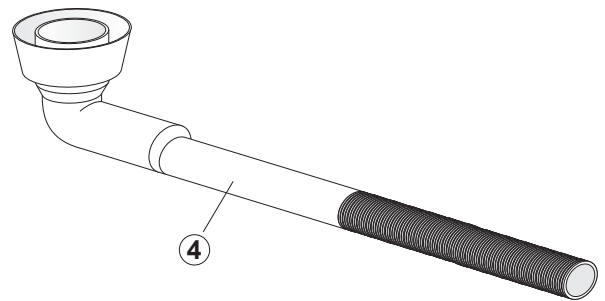
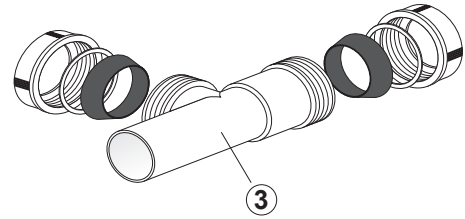
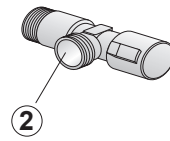
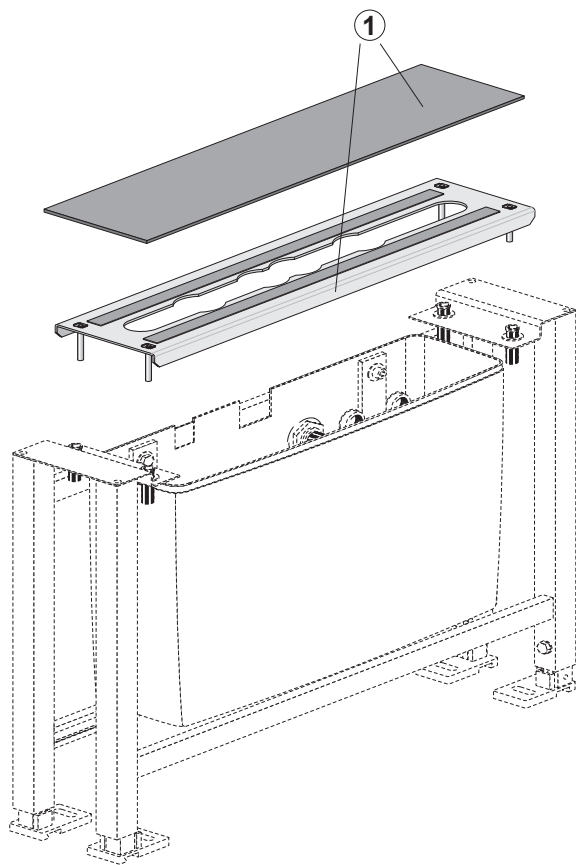


17



18





1	Abdeckung Wannenrandelement	Cover for concealed bath system frame	05.226.00..0000
2	Eckventil G ½ x G ½	Angle valve G ½ x G ½	04.273.00..0000
3	T-Stück ø=32 mm mit Rückschlagklappe	T-piece ø=32 mm with non-return flap	01.379.00..S000
4	Abgangsbogen für Schlauchkasten	Waste bend for turnable	05.225.00..0000