

## Einbaumaße

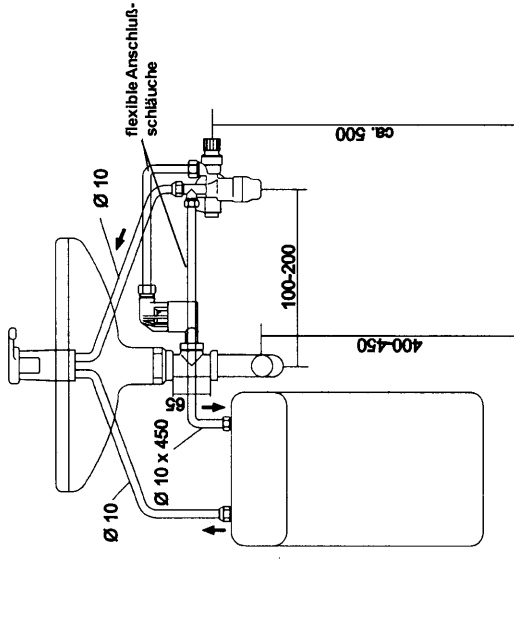


Abb. 4: Einbaumaße, alle Maße in mm

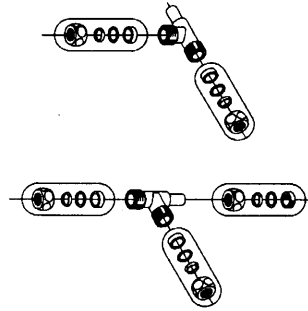
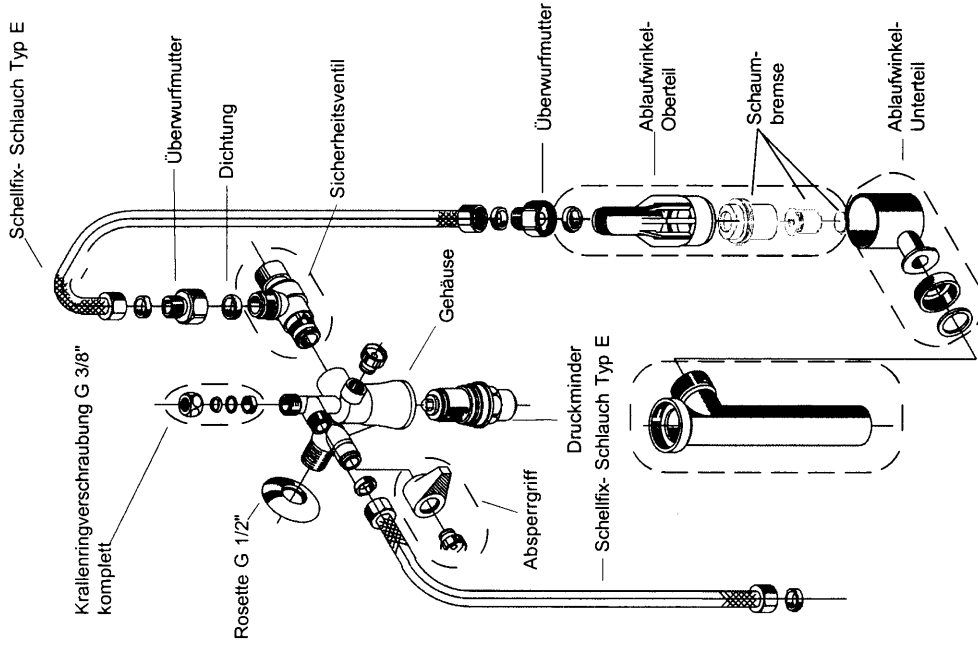


Abb. 5: Sonderzubehör  
Spezial-T-Stücke  
0320.00.006  
(gehört nicht zum  
Lieferumfang)

Die Installation und Wartung darf nur durch einen autorisierten Fachbetrieb vorgenommen werden.

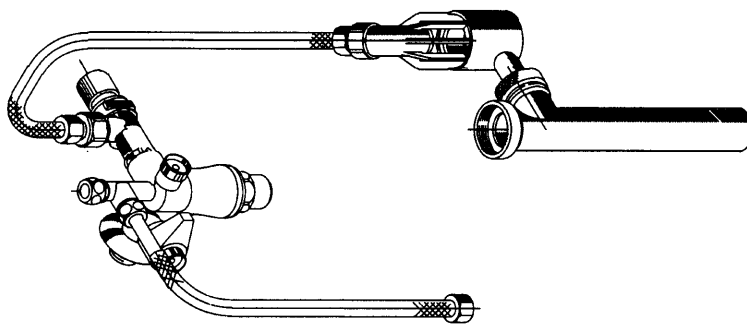
Die Verpackung dient als Transportschutz. Bei erheblichen Beschädigungen der Verpackung ist die Armatur nicht einzubauen !

## Ersatzteile



## Sicherheitsgruppe 320 7 bar

für geschlossenen Untertischspeicher bis 10 Liter Inhalt  
mit flexiblen Anschlußschläuchen,  
komplett mit Anschluß zum Siphon für das Überlaufwasser



## Gebrauchs- und Montageanweisung

## Verwendungsbereich

Die Sicherheitsgruppe 320 dient zur Absicherung von geschlossenen, elektrisch beheizten Untertischspeichern entsprechend DIN 1988 in Verbindung mit handelsüblichen Auslaufarmaturen gegen Überdruck. Die Sicherheitsgruppe beinhaltet alle zur Ausrüstung dieser nach DIN 1988 bzw. DIN EN 806 geforderten Armaturen.

## Ausführung

Sicherheitsgruppen in verchromter Ausführung; Gehäuse und Innenteile MS58; Federkappe aus hochwertigem, glasfaserverstärktem Kunststoff; Membrane und Dichtelemente aus hochhitze- und alterungsbeständigem gummielastischem Kunststoff; Federn aus Federstahlrohr; korrosionsschutz. Wasseranschluß zum Speicher und zum Siphon mit Schlauch.

Ansprechdruck: 7 bar

Bauteilprüfnummer: TÜV-SV-01-545-1/2'-W-p

Manometeranschlußstutzen: G 1/4

Daten für den Druckminderer:

Eingangsdruck: max. 16 bar

Ausgangsdruck: 0,5 bis 3,5 bar

Werkseinstellung: 3 bar

Schallschutznummer: P-IX 2795/I

## Montage

Die Sicherheitsgruppe 320 wird entsprechend der Gebrauchsanweisung des Untertischspeichers und der Montage- und Einbauskizze Abbildung 1, 2 und 3 montiert. Montagefolge:

- Kaltwasserleitung gut durchspülen
- Sicherheitsgruppe (anstelle eines Eckventils) in die Kaltwasserleitung einschrauben.
- Rohre der Druckarmatur und flexible Anschlußschläuche mit Sicherheitsgruppe und Untertischspeicher verbinden.
- Verstellrohr des Geruchverschlusses durch mitgeliefertes Verstellrohr mit Leckwasseranschluß ersetzen.
- Ablauftrichter am Verstellrohr anschrauben und mit flexiblen Anschlußschlauch Verbindung zur Sicherheitsgruppe herstellen (Ausdehnungswasser).
- Zum Anschluß einer zweiten Zapfstelle werden die entsprechenden T-Stücke (Wasserverteiler) benötigt (s. Abb. 5).

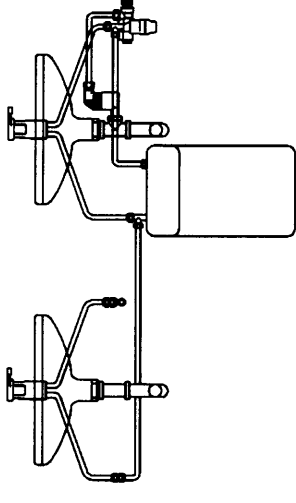


Abb. 3:  
Installation mit einer zweiten (entfernten)  
Zapfstelle

## Wartung

### Sicherheitsventil :

Sitz und Dichtung des Sicherheitsventils können ohne Veränderung des Ansprechdruckes gereinigt werden nachdem das Oberteil herausgeschraubt wurde.

**Am Sicherheitsventil dürfen keine Eingriffe oder Veränderungen vorgenommen werden. Sollte das Sicherheitsventil beschädigt sein, ist das Oberteil zu ersetzen.**

### Rückflußverhinderer :

Wenn der Rückflußverhinderer undicht ist, muß die Sicherheitsgruppe ausgewechselt werden.

### Druckminderer :

Kaltwasser absperrn und Speicher durch Öffnen der Armatur drucklos machen. Drehen Sie die Einstellschraube in der Schraubkappe bis zum Anschlag nach links, um die Feder zu entspannen. Anschließend lösen Sie die Schraubkappe. Nach dem Abnehmen der Schraubkappe kann die Druckminderer-Kartusche aus dem Gehäuse herausgenommen werden und mit kaltem, klarem Wasser gereinigt werden. Die Kartusche kann anschließend wieder eingesetzt werden. Stellen Sie den Ausgangsdruck durch Rechtsdrehen der Einstellschraube neu ein. Sollte dies keine Abhilfe schaffen, muß die Kartusche ersetzt werden.

Zur Entleerung des Trinkwasserwärmers entfernen Sie den Manostopfen. Öffnen Sie eine Warmwasserzapfstelle, um den Trinkwasserwärmer zu belüften.

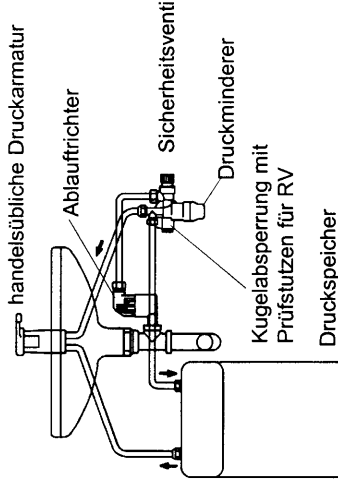


Abb. 1: Anschlussschema

## Inbetriebnahme

Bei Inbetriebnahme, sowie mindestens zweimal jährlich ist die Funktion des Sicherheitsventils zu überprüfen. Dazu Ventilkappe nach links drehen, dabei muß Wasser in den Ablauftrichter laufen.

**Wichtig : Während der Beheizung muß aus Sicherheitsgründen Wasser aus der Ablaufleitung austreten! Nicht verschließen!**

Der Rückflußverhinderer sollte einmal jährlich überprüft werden. Dazu Wasser abstellen. Kappe entfernen. Es darf kein Wasser austreten.

Der Druckminderer ist werksseitig auf 3 bar eingestellt. Andere Einstellungen können zwischen 0,5 und 3,5 bar vorgenommen werden. Zum Verstellen des Ausgangsdrucks mit Schraubendreher Schlitzschraube verstellen. Drehung in Uhrzeigerichtung hebt den Ausgangsdruck an. Gegen Uhrzeigerichtung drehen zum Absenken des Ausgangsdrucks.

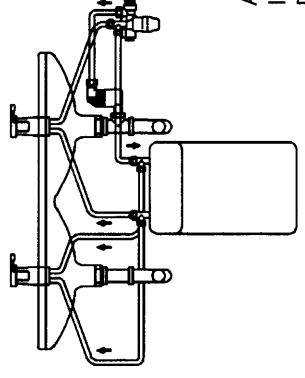


Abb. 2:  
Installation mit einem  
Doppelwaschtisch