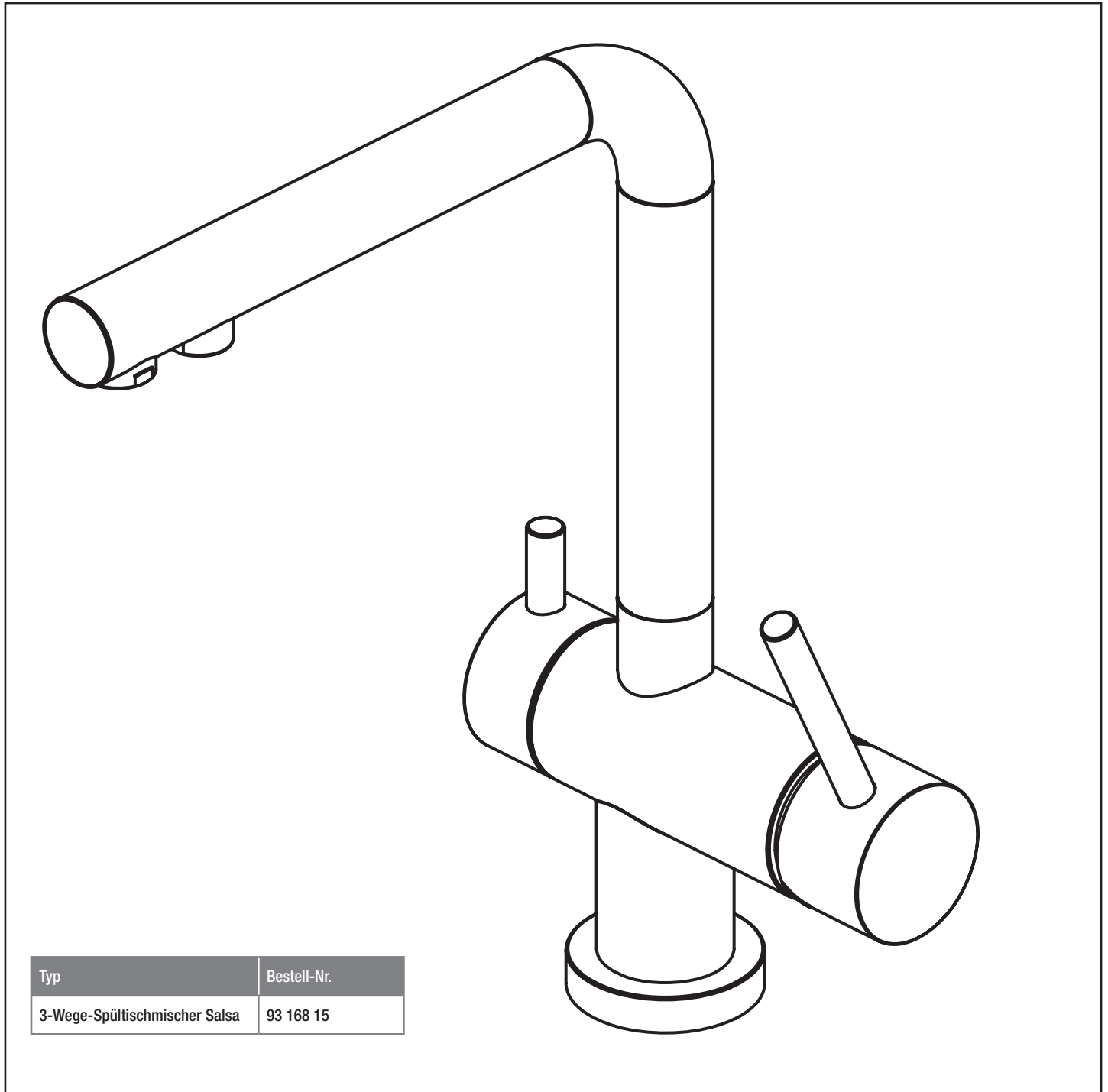


DATENBLATT

3-WEGE-SPÜLTISCHMISCHER SALSA MIT ZUSATZANSCHLUSS FÜR FILTRIERTES WASSER



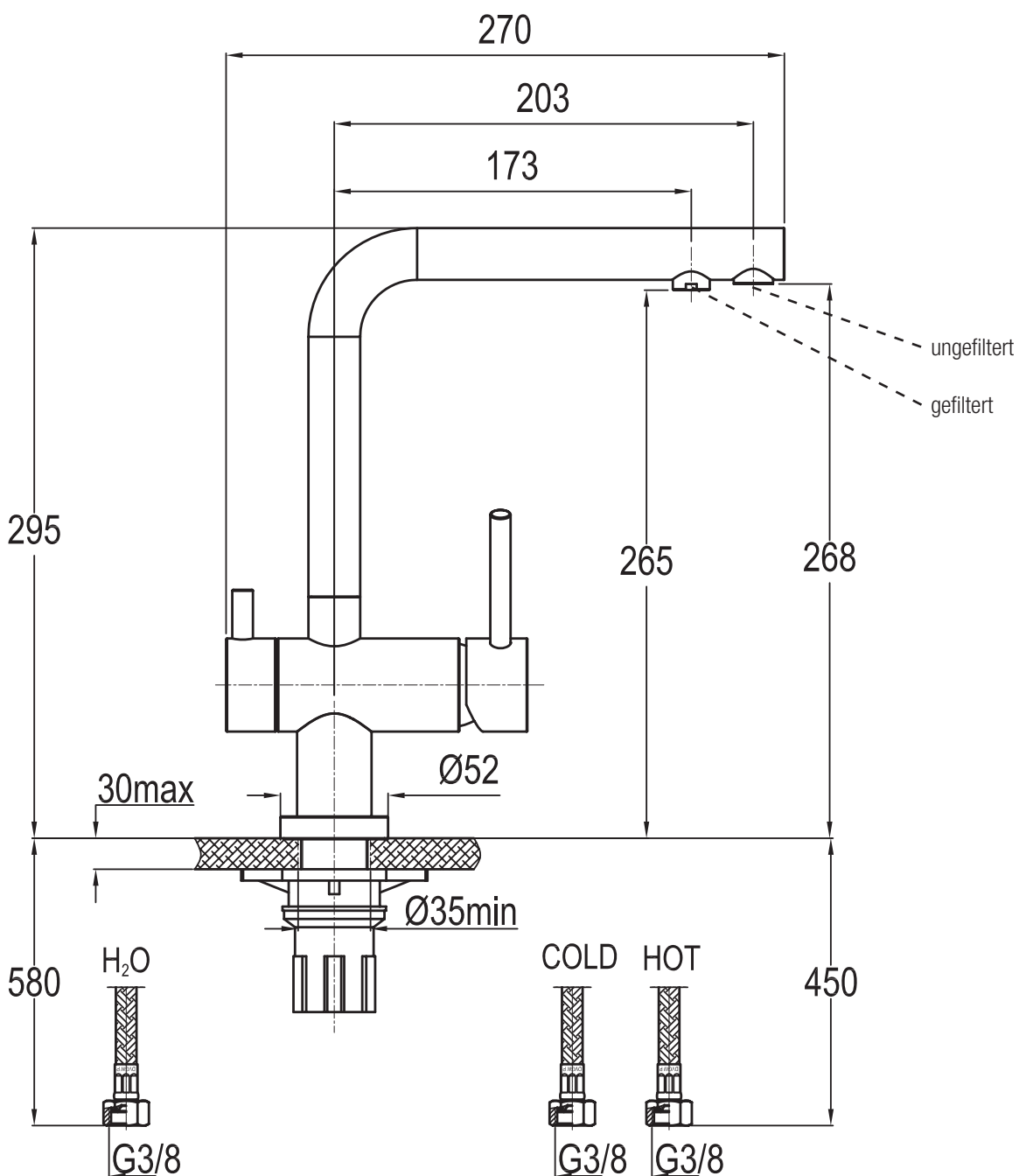
EIGENSCHAFTEN UND VORTEILE

Zur Entnahme von gefiltertem und ungefiltertem Trinkwasser über separaten Auslauf.

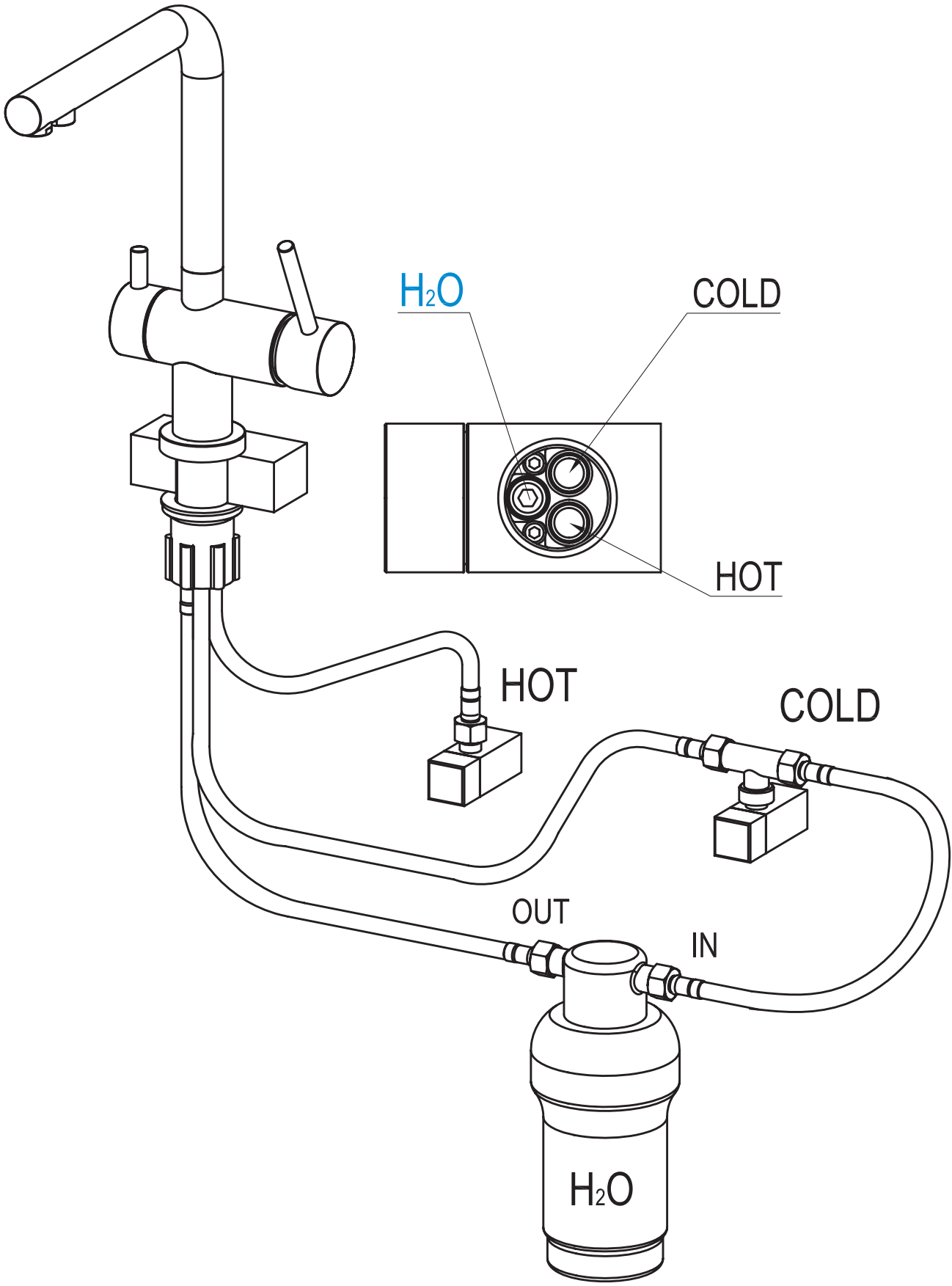
TECHNISCHE DATEN

- 3 Anschlussmöglichkeiten Kalt/Warm/gefilitertes Wasser
- Material: Messing
- Oberfläche: Verchromt
- Bedienung: Einhebelmischer
- Schwenkauslauf: 360°
- Höhe: 295 mm
- Auslaufhöhe: 265 mm
- Ausladung: 173/203 mm
- Durchflussmenge bei 3 bar:
 - Ungefilitertes Wasser: 9,5 l/min
 - Gefilitertes Wasser: 7,5 l/min

MASSSKIZZE



ANSCHLUSSSCHEMA



LIEFERUMFANG

- Spültismischer
- 3 Anschlussschläuche
- Befestigung

HINWEISE UND KONTAKT

Technische Änderungen vorbehalten!

evenes GmbH | Rote Länder 4 | 72336 Balingen | info@evenes.de | www.evenes.de