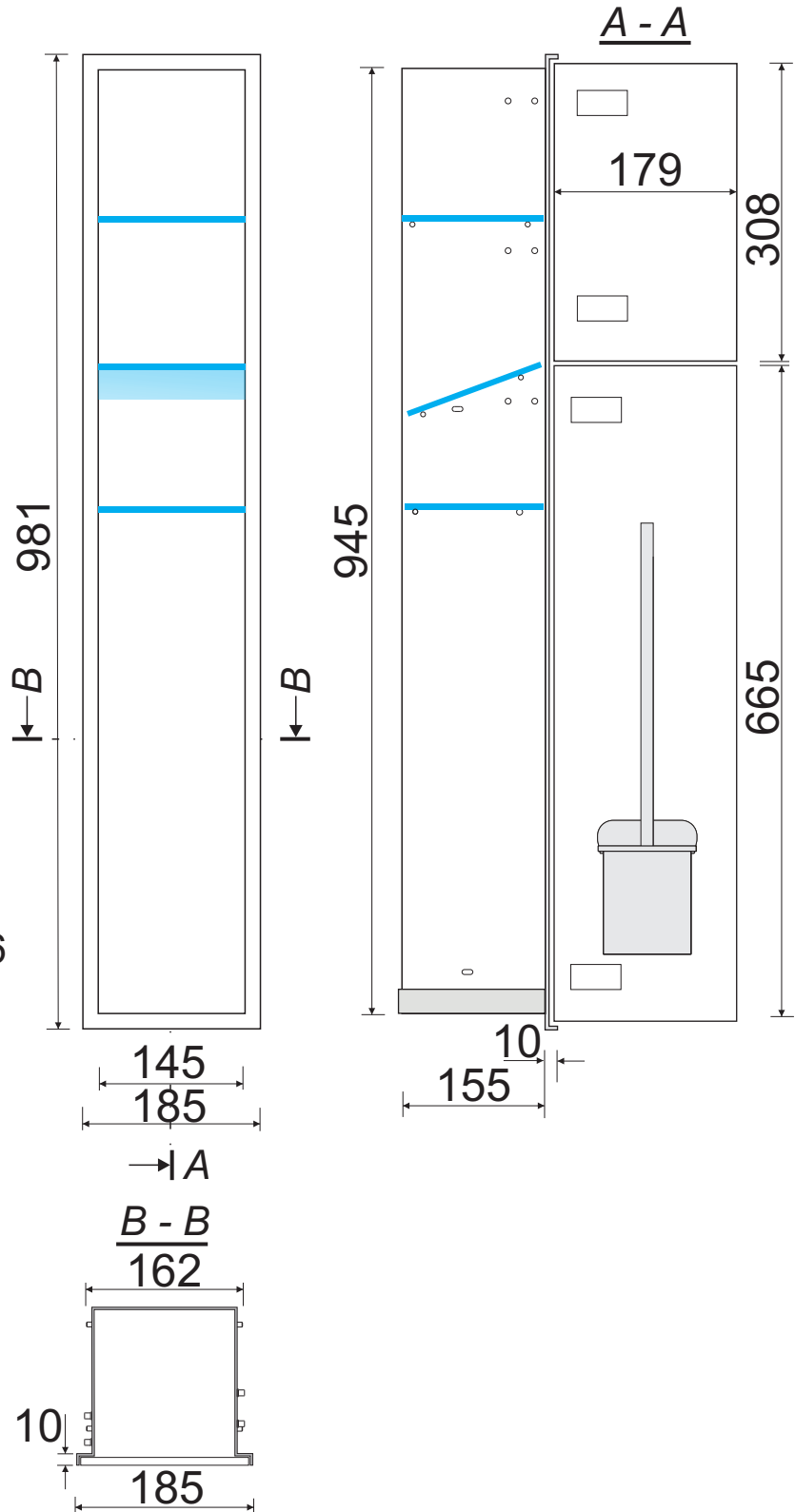


Einbaucontainer

**Z.PW2DLWHWC950 Rechts - 93 169 03**



AISI 430/EN 1.4016  
 Weiss



WC-Edelstahl-Einbaucontainer, innen weiß,  
 2 weiße Glastüren, 1 Papierrollen Fach + 2 Leerfach  
 Anschlag rechts; Vorgeschlagene Installation MB 950 WC