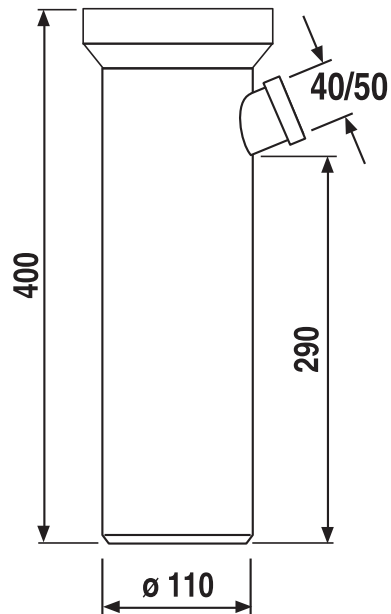


58.A08.01..0099

SANIT WC-Anschlussstutzen 400mm seitlich Abgang weiß



Artikelnummer

58.A08.01..0099

Ean11

4005681002011

Einsatz

Aufputzbereich

Verpackung

S/1/0,K/15/7,P/90/60

Produktbeschreibung

WC-Anschlussstutzen 400 mm, DN 100
Kunststoff PP, mit Spezial-Lippendichtung und seitlichem Stutzen DN
40/50, Verpackung im Folienbeutel

Farbe: weiß-alpin

Prüfzeichen: geprüft nach DIN 1389