



Braukmann MiniPlus FF06

Feinfilter ausspülbar

ANWENDUNG

Die ausspülbaren Feinfilter MiniPlus FF06 sichern ununterbrochen die Wasserversorgung mit gefiltertem Wasser. Der Feinfilter verhindert das Einspülen von Fremdpartikeln, wie z.B. Rostteilchen, Hanfreste und Sandkörner und reduziert so die Korrosionswahrscheinlichkeit. Die abgelagerten Fremdpartikel am Boden der Siebtasse können durch einfaches Ausspülen entfernt werden.

Aufgrund ihrer geringen Baugröße eignen sich die Feinfilter auch bei sehr eingeschränkten Platzverhältnissen.

ZULASSUNGEN

BESONDERE MERKMALE

- Einfache Montage
- Auch während der Ausspülung Versorgung mit gefiltertem Wasser
- Filtertasse aus stoßfestem Kunststoff ermöglicht einfache Kontrolle der Filterverschmutzung
- Filtereinsatz und komplette Filtertasse austauschbar
- Gehäuse mit Innen- und Außengewinde
- ACS-zertifiziert
- Alle Materialien gemäß KTW
- Von TÜV LGA als geräuscharm zugelassen, Gruppe 1 ohne Einschränkungen

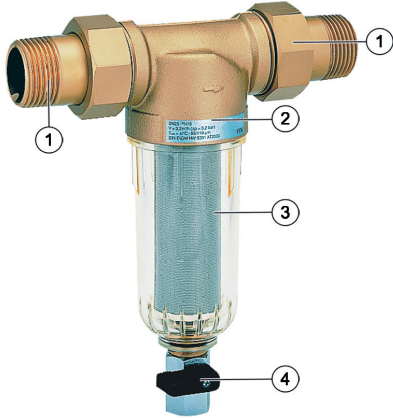


TECHNISCHE DATEN

Medien	
Medium:	Trinkwasser
Anschlüsse/Größen	
Anschlussgrößen:	1/2" - 1 1/4"
Druckwerte	
Max. Betriebsdruck:	16 bar
Betriebstemperaturen	
Max. Betriebstemperatur des Mediums gemäß DIN EN 1567:	30 °C AA
Spezifikationen	
Einbaulage:	Waagrecht mit Filtertasse nach unten

Hinweis: Das Gerät wurde für Trinkwasserinstallationen entwickelt. Der Filter ist im Einzelfall für die Verwendung in Prozesswässern zu prüfen.

AUFBAU

Übersicht	Komponenten	Werkstoffe
	1 Verschraubungen (Variante AA)	Messing
	2 Gehäuse mit Innen- und Außengewinde, ohne Verschraubungen	Entzinkungsbeständiges Pressmessing
	3 Feinfilter in Klarsicht-Filtertasse	Stoßfeste, glasklare Kunststoff- oder Rotguss-Filtertasse
	4 Kugelhahn	Messing (Kugelventilkörper), Nichtrostender Stahl (Kugel), Kunststoff (Griff)
Nicht dargestellte Komponenten:		
	Doppelringschlüssel	Kunststoff

FUNKTION

Der Feinfilter besteht aus einem Gehäuse und einem ausspülbaren Feinfiltereinsatz.

Bei Normalbetrieb wird der Filtereinsatz von außen durchströmt und gefiltertes Wasser zum Ausgang des Gehäuses geleitet. Zur Ausspülung wird der Kugelhahn geöffnet. Die Schmutzpartikel werden mit dem durch den Kugelhahn austretenden Wasserstrom abgeleitet. Auch während des Ausspülvorgangs kann gefiltertes Wasser entnommen werden.

TRANSPORT UND LAGERUNG

Teile in der Originalverpackung aufbewahren und erst kurz vor Gebrauch auspacken.

Die folgenden Parameter gelten für Transport und Lagerung:

Parameter	Wert
Umgebung:	sauber, trocken und staubfrei
Min. Umgebungstemperatur:	5 °C
Max. Umgebungstemperatur:	55 °C
Min. relative Luftfeuchtigkeit der Umgebung:	25 % *
Max. relative Luftfeuchtigkeit der Umgebung:	85 % *

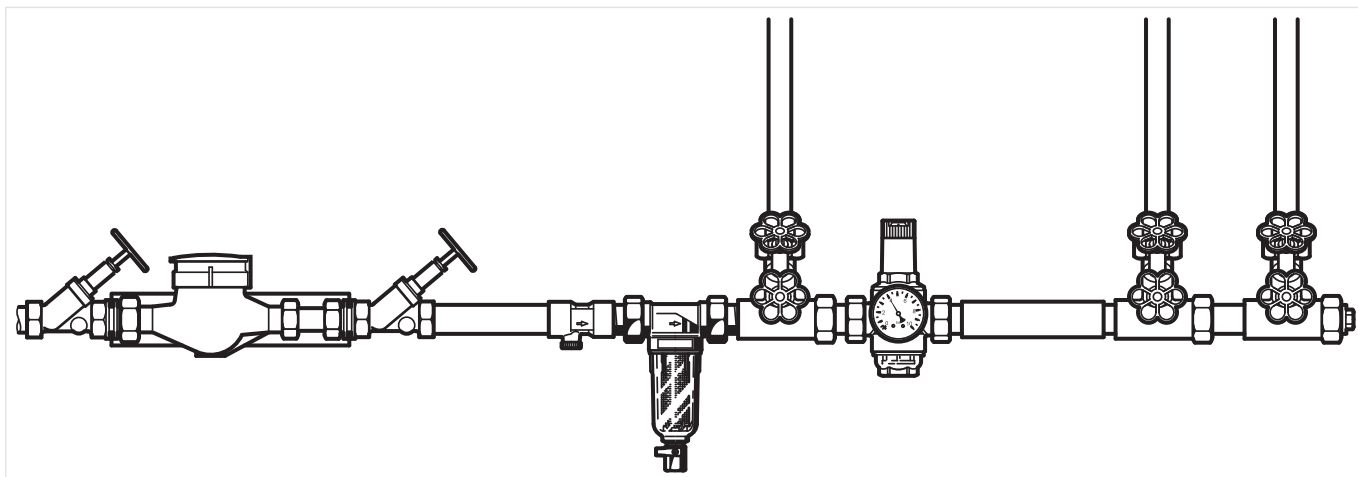
* nicht kondensierend

EINBAUHINWEISE

Anforderungen an den Einbau

- Horizontale Einbaulage möglich
 - In dieser Einbaulage ist eine optimale Filterwirkung gewährleistet
- Kappenventil vorsehen
- Diese Filter sind Armaturen, die regelmäßig instandgehalten werden müssen
- Auf gute Zugänglichkeit achten
 - Verschmutzungsgrad bei Klarsicht-Filtertasse gut beobachtbar
 - Vereinfacht Instandsetzung und Inspektion
- Der Einbauort muss frostsicher und gut zugänglich sein
- Gemäß DIN EN 806-2 ist unmittelbar hinter der Wasserzähleranlage ein mechanischer Filter einzubauen
- Um Überflutungen zu vermeiden, empfiehlt es sich einen dauerhaften fachgerecht dimensionierten Abwasseranschluss herzustellen

Einbaubeispiel

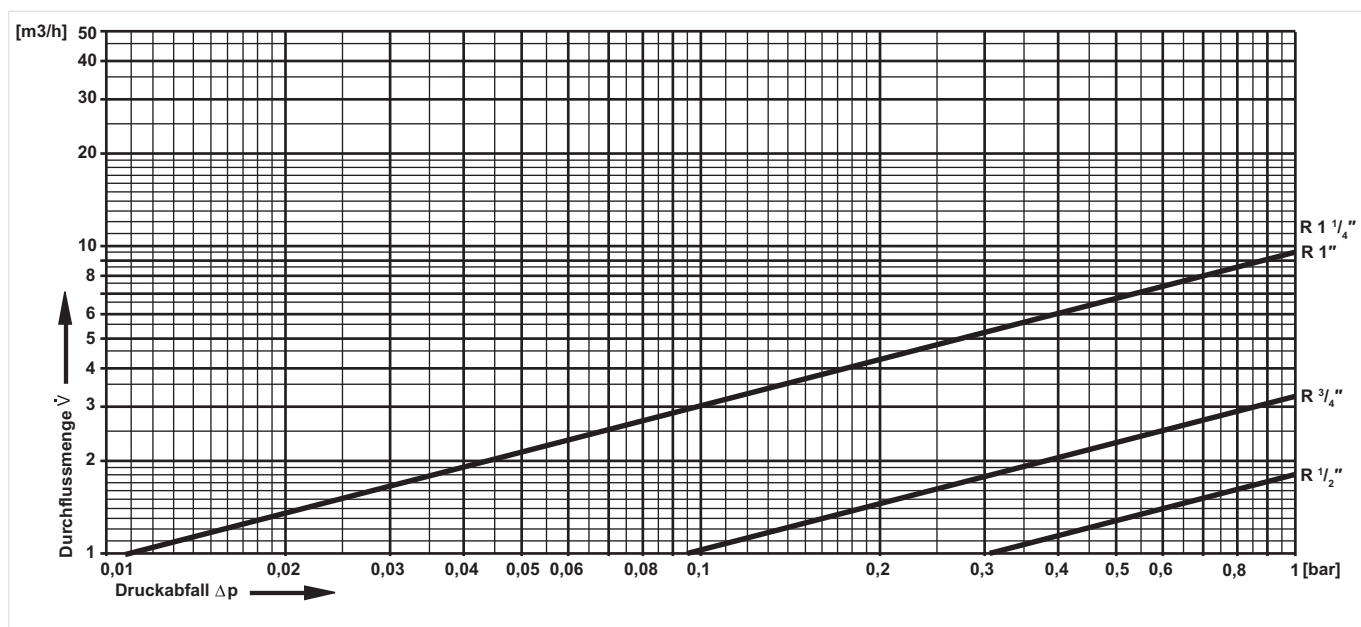


TECHNISCHE EIGENSCHAFTEN

Kvs-Werte

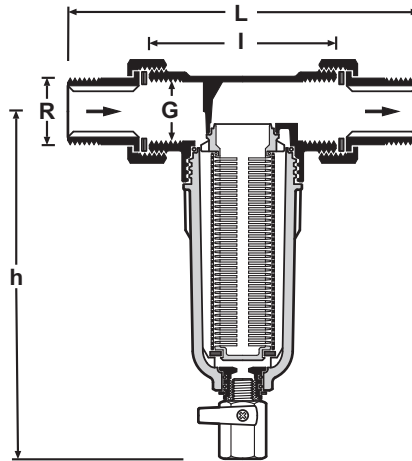
Anschlussgrößen:	15	20	25	32
k _{vs} -Wert (m ³ /h):	1,8	3,2	9,5	9,5

Druckabfallverhalten



ABMESSUNGEN UND GEWICHTE

Overview



Parameter		Werte			
Anschlussgrößen:	R	1/2"	3/4"	1"	1 1/4"
Innengewinde:	G	1/2"	3/4"	1"	-
Gewicht:	kg	0,7	1,0	1,3	1,5
Abmessungen:	L	140	158	179	197
	I	80	90	100	105
	h	158	180	180	180
Durchfluss bei $\Delta p=0.5$ bar:	m ³ /h	1,27	2,27	6,7	6,7
DVGW-Registriernummer:		NW-9301CM0399		-	-

Hinweis: Alle Bemaßungen in mm, sofern nicht anders angegeben.

BESTELLINFORMATION

Die folgenden Tabellen enthalten sämtliche Informationen, die Sie zum Bestellen eines Artikels Ihrer Wahl benötigen. Geben Sie beim Bestellen immer den Typ, die Bestell- oder Artikelnummer an.

Produktvarianten

Der Feinfilter ist in den folgenden Größen erhältlich: 1/2", 3/4", 1" und 1 1/4".

- Standard
- nicht verfügbar

		FF06-...AA
Anschlusstyp:	Gewindetüllen, untere/obere Durchlassweite 100 µm	•

Hinweis: ...= Anschlussgröße

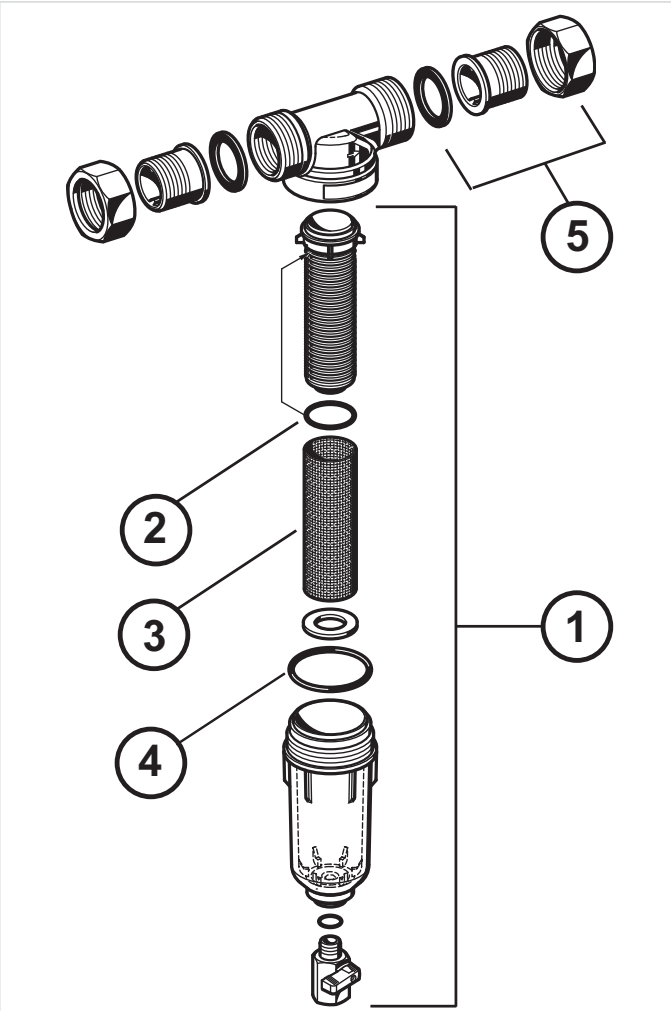
Hinweis: Beispiel Bestellnummer für 1" und Variante AA: FF06-1AA

Zubehör

	Beschreibung		Größe	Artikelnummer
	VST06B	Anschlussset Löttüllen	1/2"	VST06-1/2B
			3/4"	VST06-3/4B
			1"	VST06-1B
			1 1/4"	VST06-11/4B
	ZR06F	Doppel-Ringschlüssel zum Entfernen der Filtertasse	1/2" - 1 1/4"	ZR06F

Ersatzteile

MiniPlus FF06 Feinfilter, Baureihe ab 1997

Übersicht	Beschreibung	Größe	Artikelnummer
	1 Klarsicht-Filtertasse mit Sieb 100 µm und Stützkörper		
		1/2"	KF06-1/2A
		3/4" - 1 1/4"	KF06-1A
	2 O-Ring-Satz für Stützkörper (10 Stück)		
		1/2"	0903127
		3/4" - 1 1/4"	0903128
	3 Ersatzsieb (5 Stück)		
	100 µm	1/2"	AS06-1/2A
	100 µm	3/4" - 1 1/4"	AS06-1A
	4 O-Ring Satz für Filtertasse (10 Stück)		
		1/2"	0901246
		3/4" - 1 1/4"	0901499
	5 Anschlussset Gewindetülle		
		1/2"	VST06-1/2A
		3/4"	VST06-3/4A
		1"	VST06-1A
		1 1/4"	VST06-11/4A



Ademco 1 GmbH
 Hardhofweg 40
 74821 Mosbach
 DEUTSCHLAND
 Tel.: +49 1801 466 388
 Fax: +49 800 0466 388
 info.de@resideo.com
 homecomfort.resideo.com/de

Ademco Austria GmbH
 Thomas Klestil Platz 13
 1030 Wien
 ÖSTERREICH
 Tel.: +43 810 200 213
 Fax: +43 1 2057 740 038
 info.at@resideo.com
 homecomfort.resideo.com/at

Pittway 3 GmbH
 Industriestrasse 25
 8604 Volketswil
 SCHWEIZ
 Tel.: +41 44 945 01 01
 Fax: +41 44 945 01 06
 info.ch@resideo.com
 homecomfort.resideo.com/ch