

EAN: 4015474275270
static.hansa.com/63410020



zur Montage auf Eckventil für Auslaufventile oder Mischarmaturen

- öffentliche & halböffentliche Bereiche, Gesundheit & Pflege
- Thermostat
- Chrom
- Temperatureinstellgriff
- Thermostatkartusche zur Temperaturregung, Rückflussverhinderer, Schmutzfilter
- Armaturenkörper aus entzinkungsbeständigem Messing (DZR), Messing in Trinkwasserkontakt enthält weniger als 0,3% Blei, Wasserwege ohne Nickelbeschichtung, Thermische Desinfektion nach DVGW W551 ohne erneute Regeltteil Einjustierung möglich
- WithoutCouplings

Technische Daten

Durchflusseigenschaften

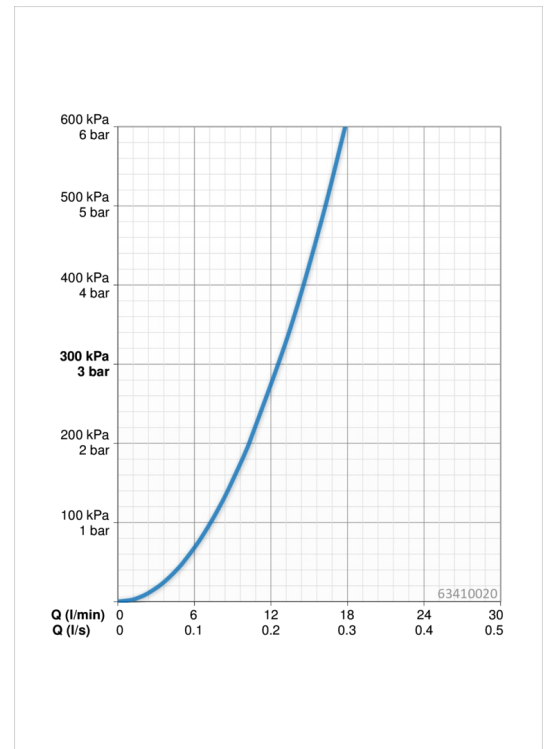
Durchfluss bei 3 bar **12.6 l/min**

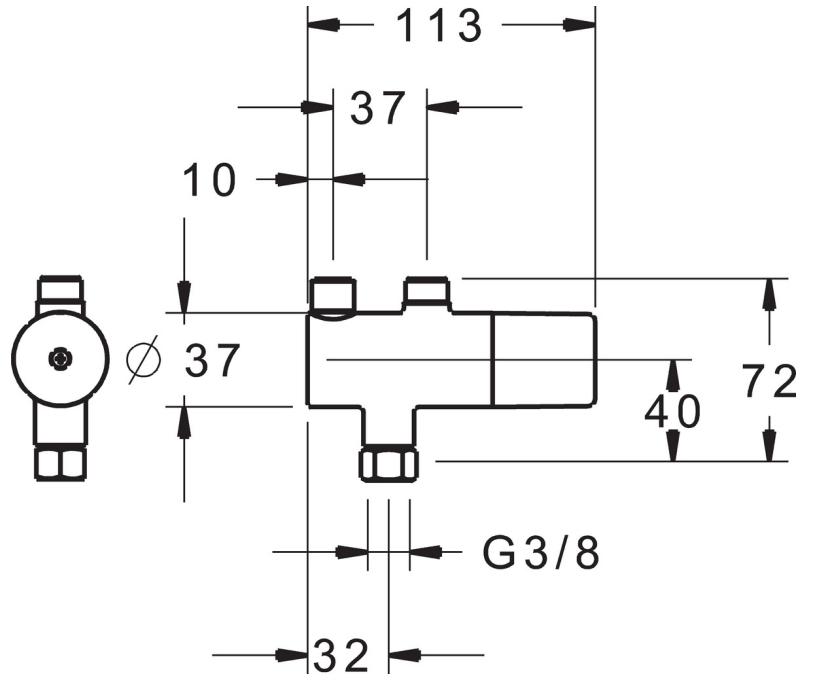
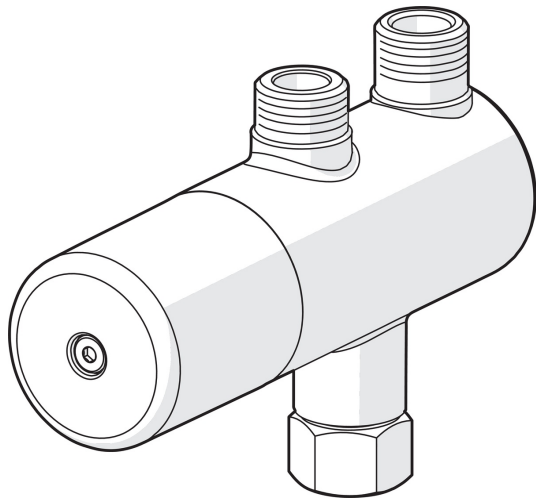
Technische Eigenschaften

Warmwasserversorgung **max. +90°C**
 Arbeitsdruck **0.5-10 bar**
 Anschlussgröße **G3/8**

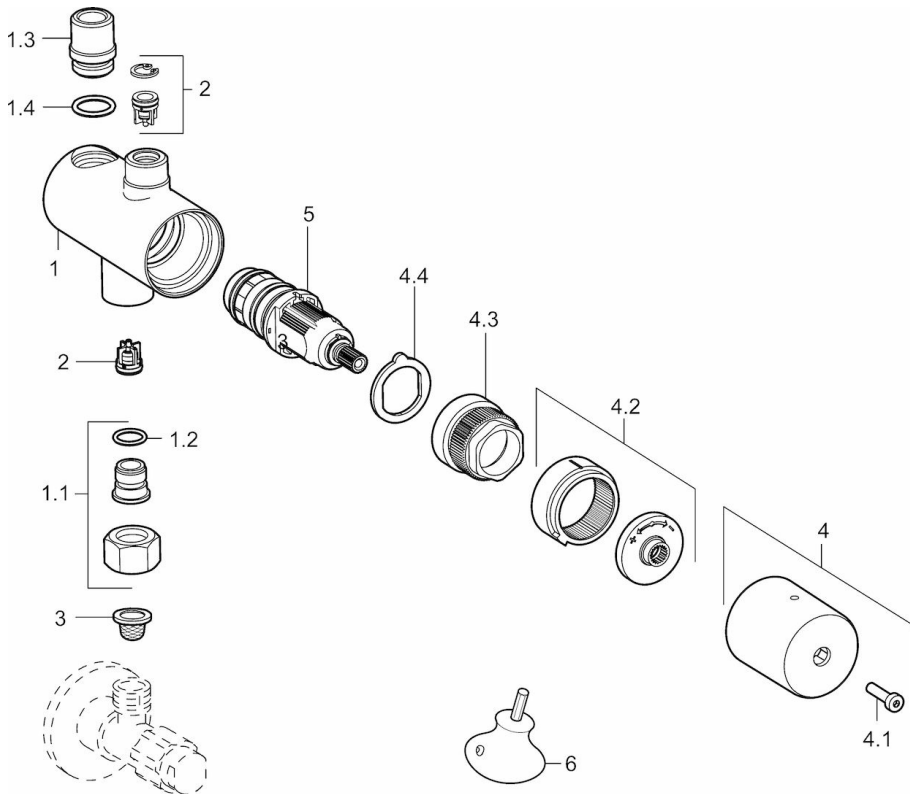
Vorschriften

EN Standard **EN 1111**





Ersatzteile



SP63410020

Name	Art.-Nr.
1.1 Anschlussnippel, G3/8	59912848
1.2 O-Ring, d 10.10x1.60	59905072
2 RV-Patrone, DN8	59914030
3 Schmutzfilter	59911684
4 Griff	59914171
4.1 Schraubenset Ausgelaufen	59914174
4.2 Temperaturanschlag Ausgelaufen	59914172
4.3 Befestigungsschraube, M30x2 SW22 Ausgelaufen	59914173
4.4 Schraubenset Ausgelaufen	59914174
5 Thermostatkartusche, 2,7	59913823
6 Schlüssel	59914077