

EAN: 4015474259225  
[static.hansa.com/58080101](http://static.hansa.com/58080101)



- Dusche
- Thermostat
- Wandmontage
- Chrom
- Temperatureinstellgriff, Durchflusseinstellgriff, Eco-Funktion für die Wassermenge
- THERMO COOL: Mehr Sicherheit durch minimales Erwärmen des Armaturengehäuses, Heißwassersperre einstellbar (im Lieferumfang enthalten), Sicherheitssperre gegen Verbrühen bei 38°C
- Thermostatkartusche zur Temperaturreglung, Oberteil mit keramischen Dichtscheiben zur Wassermengeneinstellung für einen Abgang, Rückflussverhinderer, Schmutzfilter
- S-Anschlüsse, Abdeckung(en), Schalldämpfer
- Armaturenkörper aus entzinkungsbeständigem Messing (DZR), Thermische Desinfektion nach DVGW W551 ohne erneute Regelteil Einjustierung möglich
- Eigensicher gegen Rückfließen im häuslichen Gebrauch (nach DIN EN 1717)

## Technische Daten

### Durchflusseigenschaften

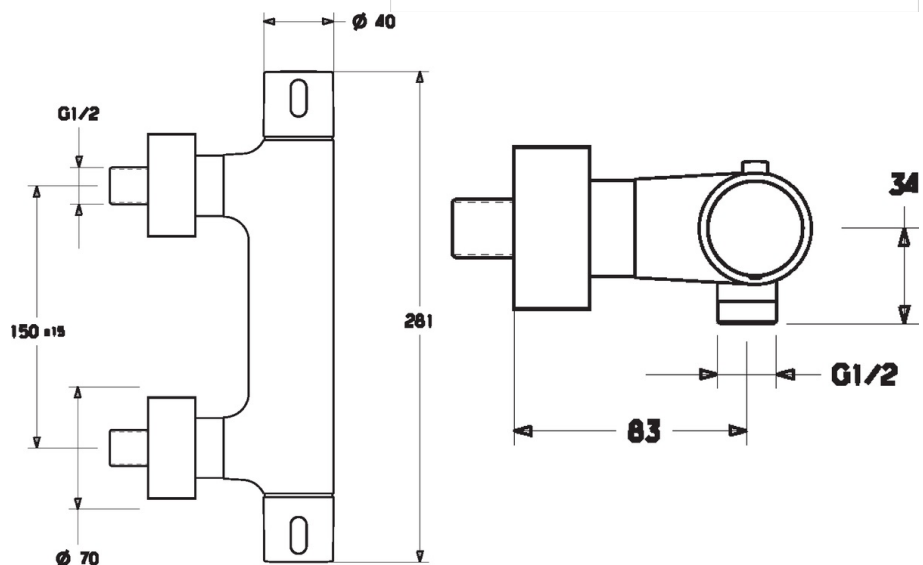
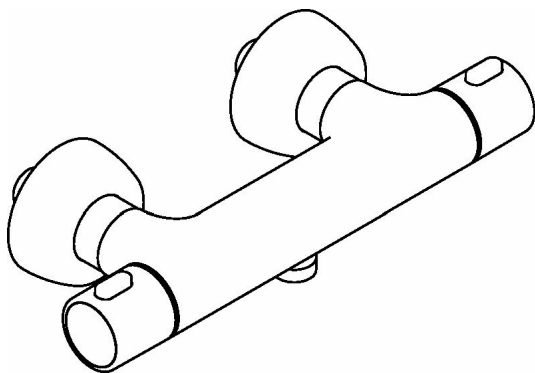
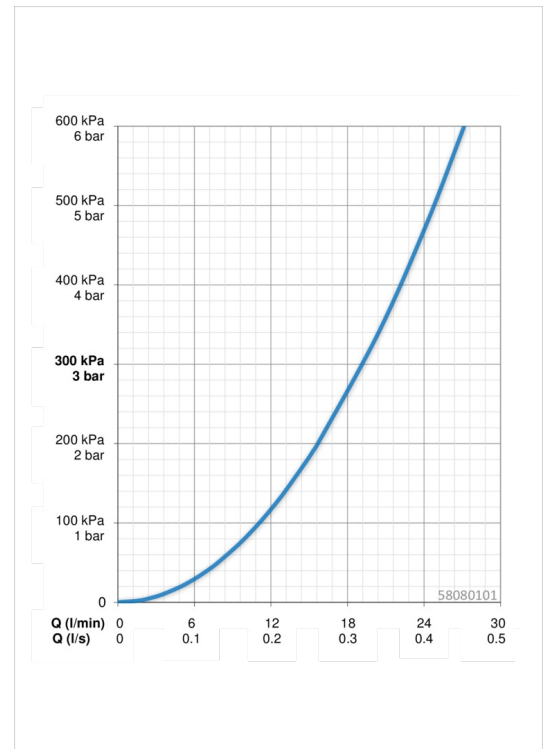
Durchfluss bei 3 bar	<b>19.2 l/min</b>
Druckverlust bei einem Durchfluss von 0,2 l/s	<b>1.3 bar</b>

### Technische Eigenschaften

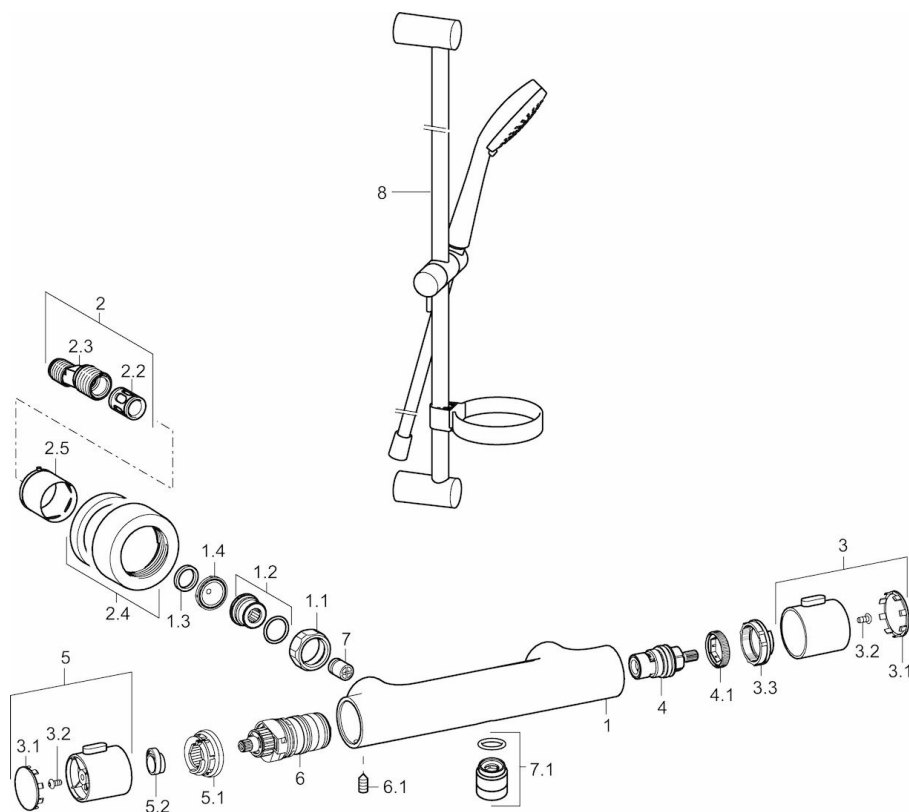
DN-Größe (Nennmaß)	<b>DN15</b>
Warmwasserversorgung	<b>max. +90°C</b>
Arbeitsdruck	<b>1-10 bar</b>
Anschlussgröße	<b>G1/2</b>
Installationsabstand	<b>cc150 ± 15 mm</b>

### Vorschriften

EN Standard	<b>EN 1111</b>
Geräuschklasse	<b>I (ISO 3822)</b>



## Ersatzteile



### SP58080101

	Name	Art.-Nr.
1.1	Anschlussmutter, G3/4, AF 30	59902230
1.2	Anschlussnippel	59911075
1.3	Dichtung, 23.9x15.2x2	59902689
1.4	Schmutzfilter, G3/4	59911076
2	Exzenter-Anschluss, G3/4 x G1/2	59910254
2.2	Schalldämpfer	59904792
2.4	Rosette	59913432
2.5	Abdeckhülse	59912651
3	Absperrgriff	59913943
3.1	Abdeckung	59913850
3.2	Schraube, M4x8	59913851
3.3	Justiering	59913940
4	Oberteil, 1/2", 180°	59911103
4.1	Ring	59913469
5	Temperatureinstellgriff	59913938
5.1	Temperaturanschlag	59913937
5.2	Arretierschraube, 38°	59913919
6	Thermostatkartusche, 3.3	59913871
6.1	Schraube, M6 x 9,5	59901609
7	Rückflussverhinderer, DN10 (2016-)	59914425
7.1	Gewindenippel, G 1/2 x M 18 x 1	59911384