

Beschreibung / Technische Daten



Typ W2 (ohne Abdeckung)

Beschreibung:

Trinkwasserstation für Kalt- bzw. Kalt- und Warmwasserzählung mit DVGW-Kugelhähnen mit EPP-Isolierung für die Kalt- und Warmwasserstrecken im UP-Wandschrank (B x H x T: 220 x 220 x 90 mm) montiert - mit Schellen befestigt mit Frontblenden in verschiedenen Varianten:
Abdeckblech weiß **RAL 9016**; Abdeckblende **VA**; Abdeckblende **LIM**;
Abdeckblende **LIM PREMIUM**, Abdeckblende **LIM S-Line**

Technische Daten:

ein (**W1**) oder zwei (**W2**) Wasserzähleinbaustrecken mit Distanzrohr 3/4" AG, Länge 80 mm aus Edelstahl (1.4401) DVGW-Kugelhähne 3/4" IG (primär/sekundär) vor und hinter der Wasserzählerstrecke bzw. nur vor den Wasserzählerstrecken (Typ A)

Auslegungsdaten:

max. Betriebstemperatur 80 °C
max. Betriebsdruck 10 bar
max. Volumenstrom = 2,2 m³/h (0,6 l/s) bei 2 m/s



Für eine ordnungsgemäße Montage verwenden Sie bitte geeignetes Werkzeug.

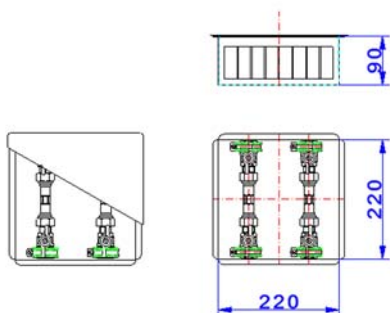
ACHTUNG
Wartungsarbeiten dürfen nur im drucklosen Zustand erfolgen.

| Artikelübersicht | | | | | Wasserstation (ohne Abdeckung) | |
|--------------------|------------|------------|------------|------------|-----------------------------------|-----------|
| Abdeckung | Typ W1-D | Typ W2-D | W1-D-Typ A | W2-D-Typ A | | |
| RAL 9016 | 50-250010 | 50-250000 | 50-250013 | 50-250003 | Typ W1-D | 50-240051 |
| VA | 50-250017 | 50-250007 | 50-250018 | 50-250008 | Typ W2-D | 50-240052 |
| LIM | 50-250012 | 50-250002 | 50-250015 | 50-250005 | W1-D-Typ A | 50-240053 |
| LIM PREMIUM | 50-250012N | 50-250002N | 50-250015N | 50-250005N | W2-D-Typ A | 50-240054 |
| LIM S-Line | 50-250016 | 50-250006 | 50-250019 | 50-250009 | | |

Bemaßung

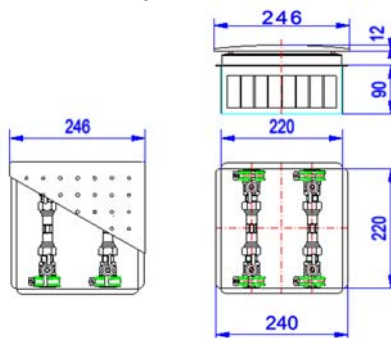
Wasserstation W2-D (W2-VA-D)

Abdeckblech weiß RAL 9016
Edelstahlabdeckung VA



Wasserstation W2-LIM-D, -LIM-D PREMIUM, LIM-D S-Line

Kunststoffabdeckung LIMODOR weiß



Abdeckungen einzeln

Abdeckblech
weiß **RAL 9016**
Art.-Nr. 50-110054



Edelstahlabdeckung
VA
Art.-Nr. 50-110050



Abdeckung
LIMODOR
Art.-Nr. 50-110055



Abdeckung
LIMODOR PREMIUM
Art.-Nr. 50-110056



Abdeckung
LIMODOR S-Line
Art.-Nr. 50-110057



Sicherheit

Bestimmungsgemäßer Einsatz / Montage / Wartung

Die Wasserstation kann in allen Lagen montiert werden. Bei der Anwendung muss auf die zulässige Betriebstemperatur (max. 80 °C) bzw. den zulässigen Betriebsdruck (max. 10 bar) geachtet werden. Die Anforderungen der DIN 4109 / VDI 4100 und der VDE 0100 701 sind einzuhalten.

Die Wasserstation darf nur von ausgebildetem Fachpersonal montiert und bedient werden. Fachhandwerker müssen die Bedienungsanleitung lesen, verstehen und beachten. Eine Haftung des Herstellers gemäß den gesetzlichen Bestimmungen ist nur unter Einhaltung der oben genannten Bedingungen gegeben.

Unter normalen Betriebsbedingungen benötigen die Kugelhähne keine Wartung. Wir empfehlen jedoch, die Kugelhähne mindestens einmal pro Jahr zu bedienen, um dauerhaft die optimale Funktionstüchtigkeit zu erhalten. Diese setzt eine einwandfreie Wasserqualität, sowie den korrekten Einbau voraus.