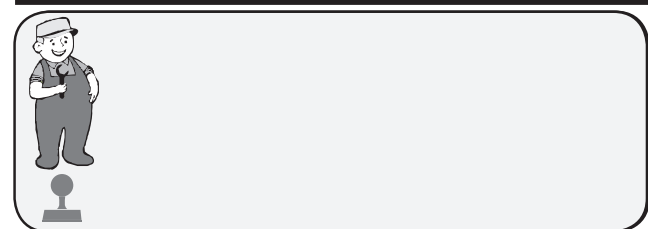
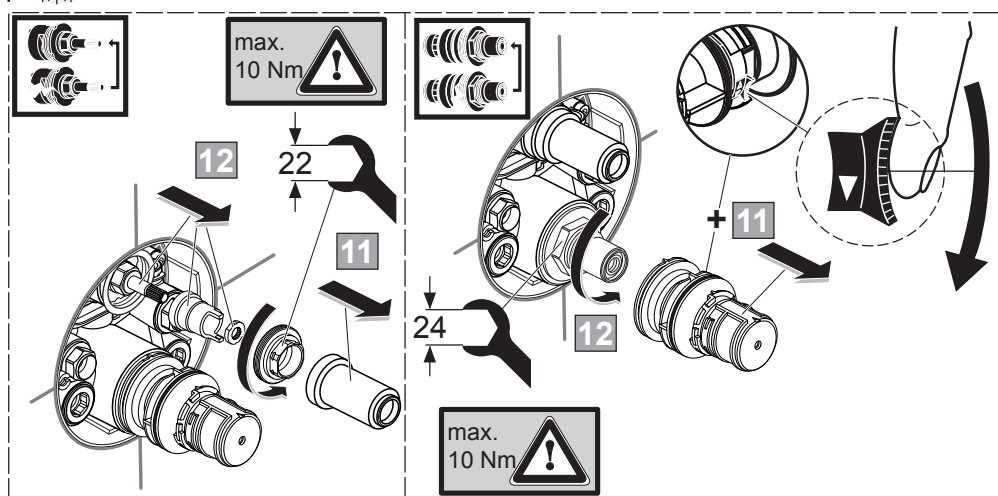
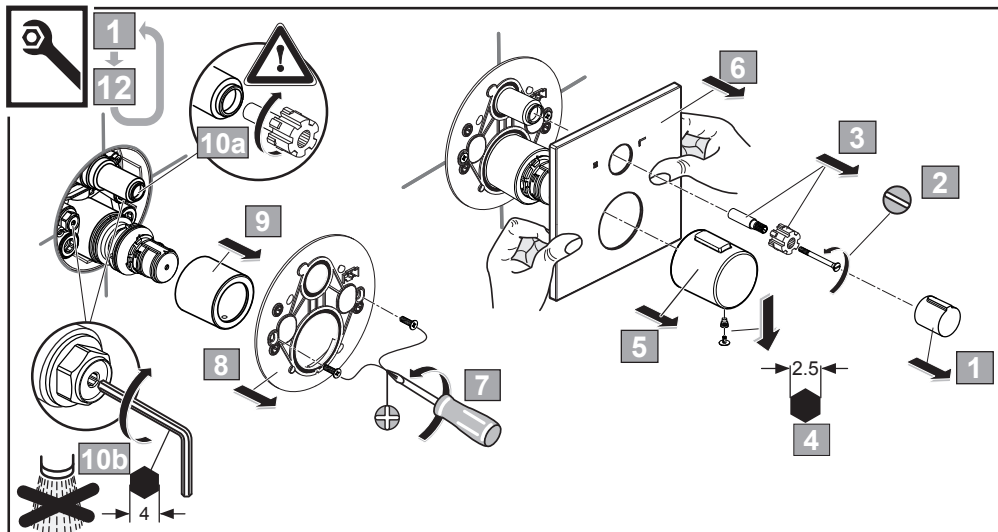
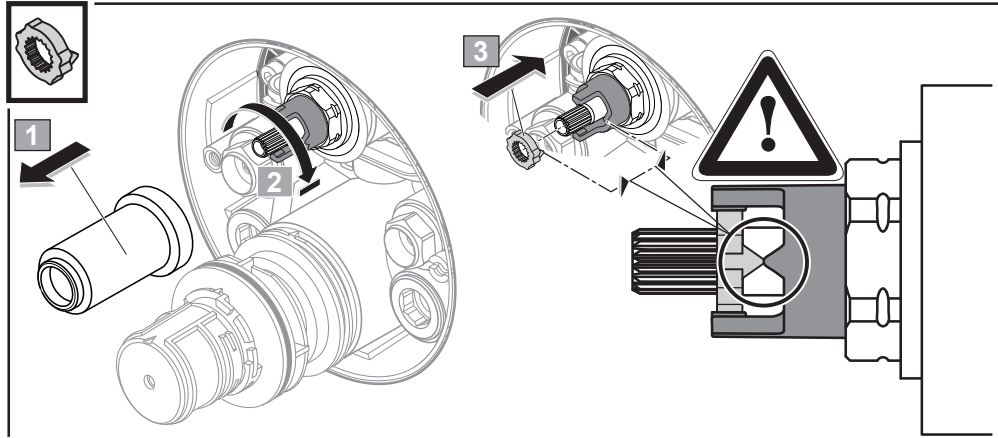
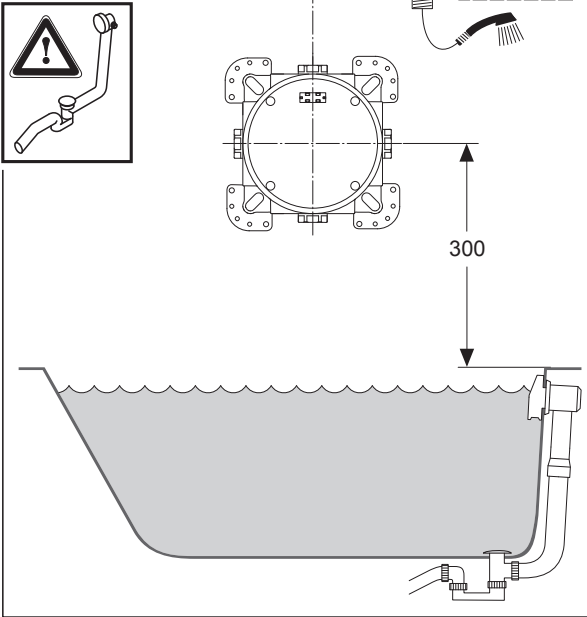




Spare Parts / Ersatzteile / Pièces de recharge / Pezzi di Ricambio / Piezas de requesto /  
 Parte de reposição / Reserveonderdelen / Reservdelar / Reservdeler / Varaosat /  
 Vraosat / Varahlutir / Ανταλλακτικά / Yedek Parçalar / Náhradní díly / Náhradné diely /  
 Nadomestni deli / Резервни части / Запчасти / Części Zapasowe / Piese de schimb  
 / Rendelhető alkatrészek / Запасні частини / Reservni delovi / Резервни делови /  
 Резервни делови / Atsarginių dalių / Tellitavad varuosad / Reservju daļu

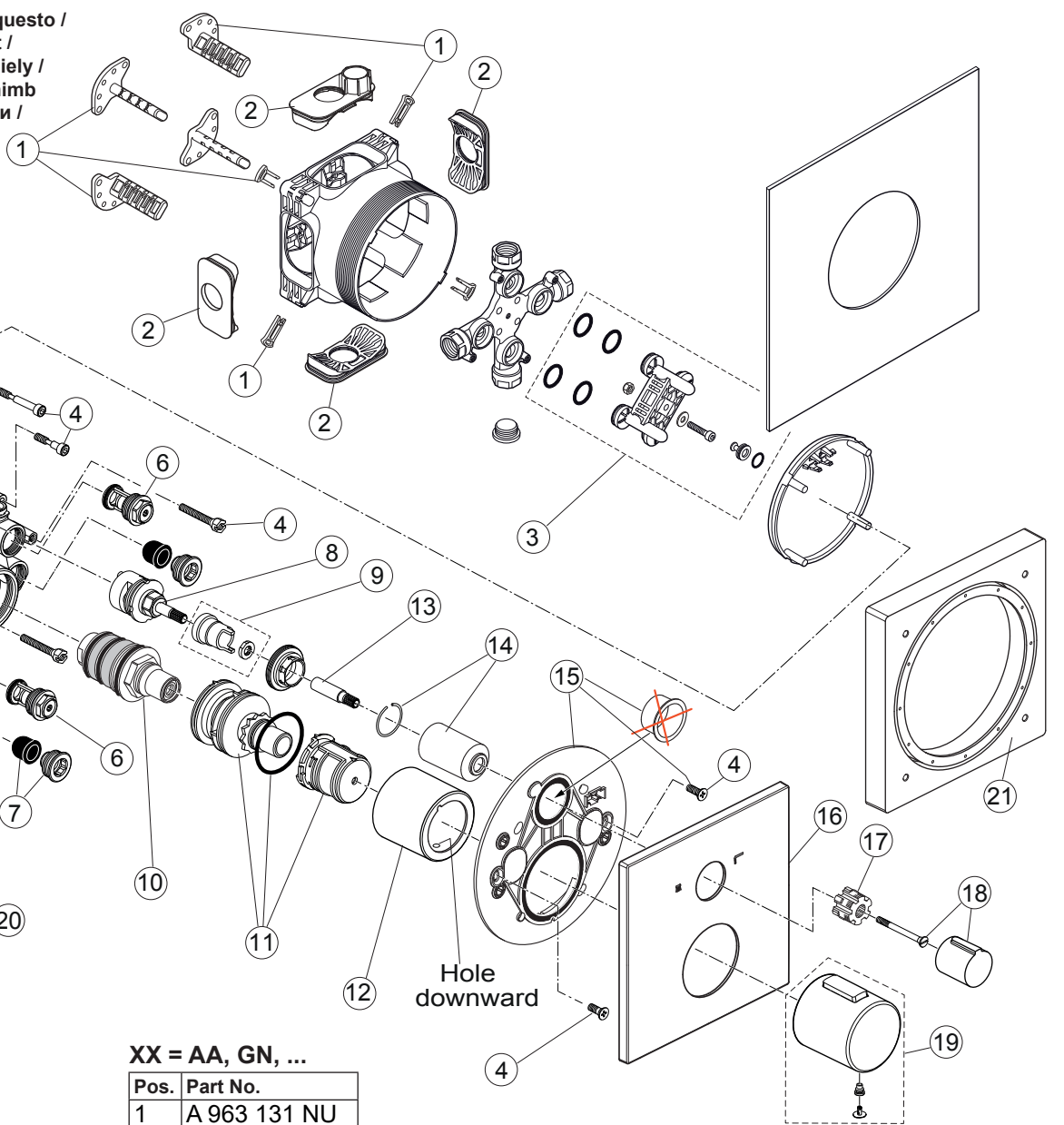


Werkstoffliste / List of materials		
Pos.	Name	Material
1	Gehäuse housing	b020
2	Neoperlinsatz Neoperl insert	
3	Sicherungsring circlip	1.4122



Ideal Standard International NV  
 Corporate Village - Gent Building  
 Da Vincilaan 2  
 1935 Zaventem  
 Belgium

www.idealstandardinternational.com

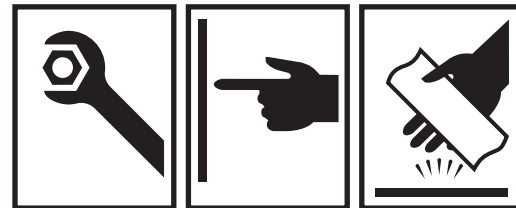


XX = AA, GN, ...

Pos.	Part No.
1	A 963 131 NU
2	A 963 132 NU
3	A 963 146 NU
4	A 861 262 NU
5	A 962 594 NU
6	A 860 904 NU
7	A 960 891 NU
8	A 962 480 NU
9	A 962 481 NU

10	A 963 564 NU
11	A 963 427 NU
12	A 962 391 XX
13	A 960 899 NU
14	A 860 906 XX
15	A 860 897 NU
16	A 861 520 XX
17	A 961 659 NU

18	A 962 388 XX
19	F 960 952 XX
20	A 960 704 NU
	A 962 476 NU
21	A 6971 XX
22	A 861 252 NU

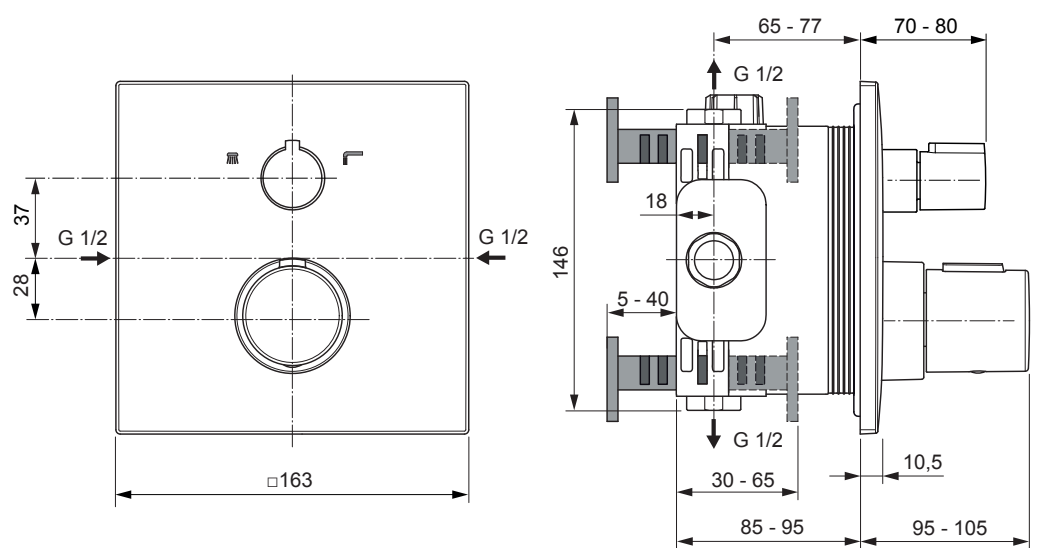


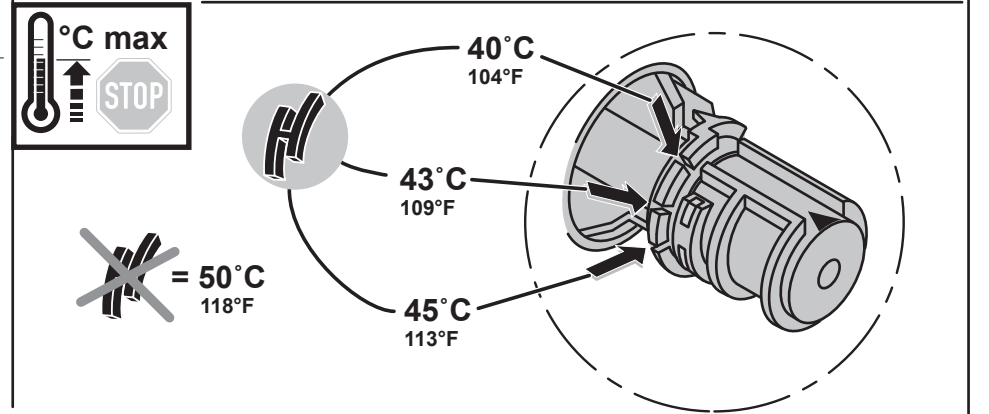
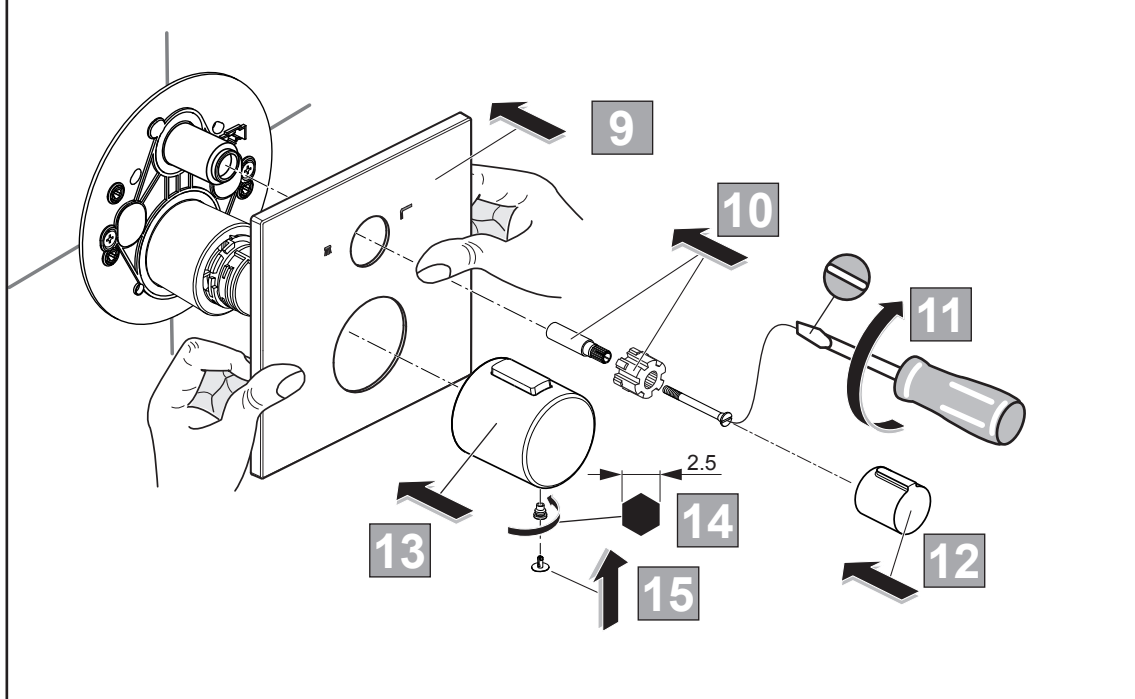
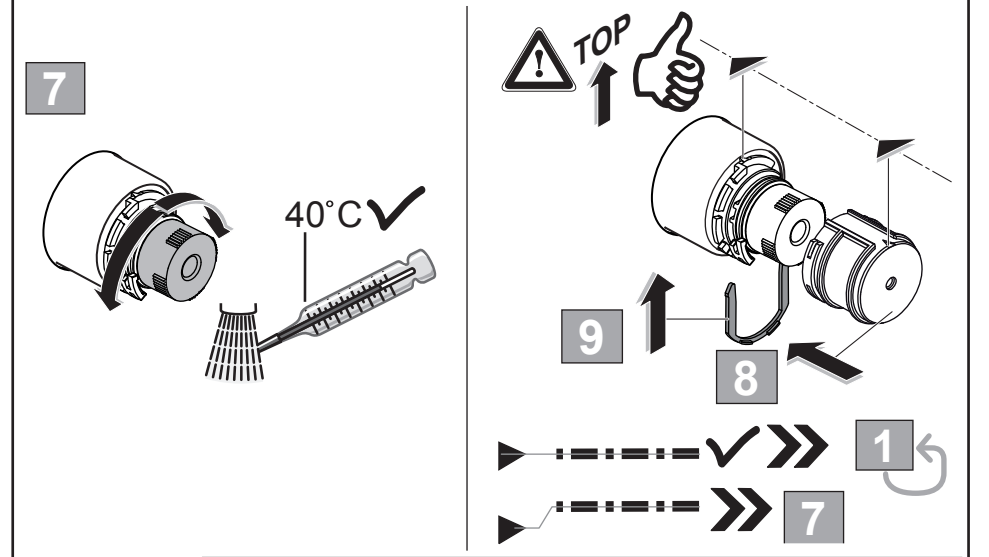
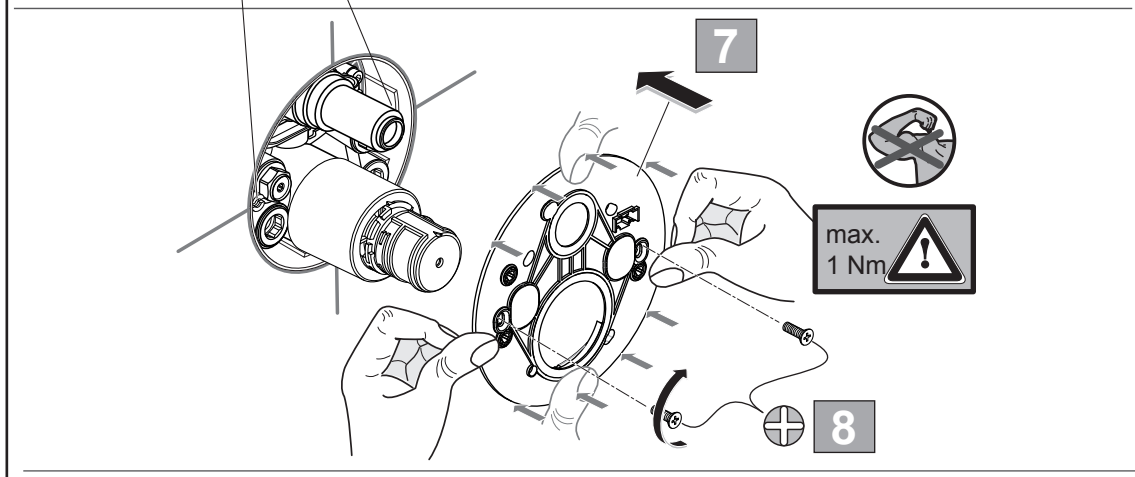
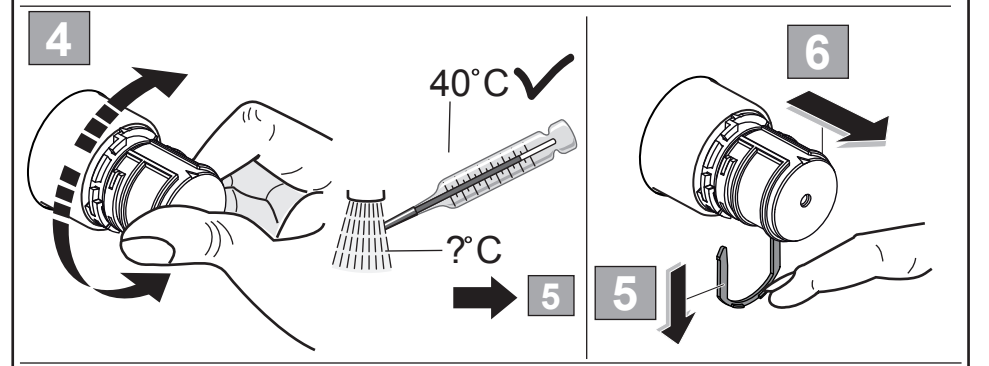
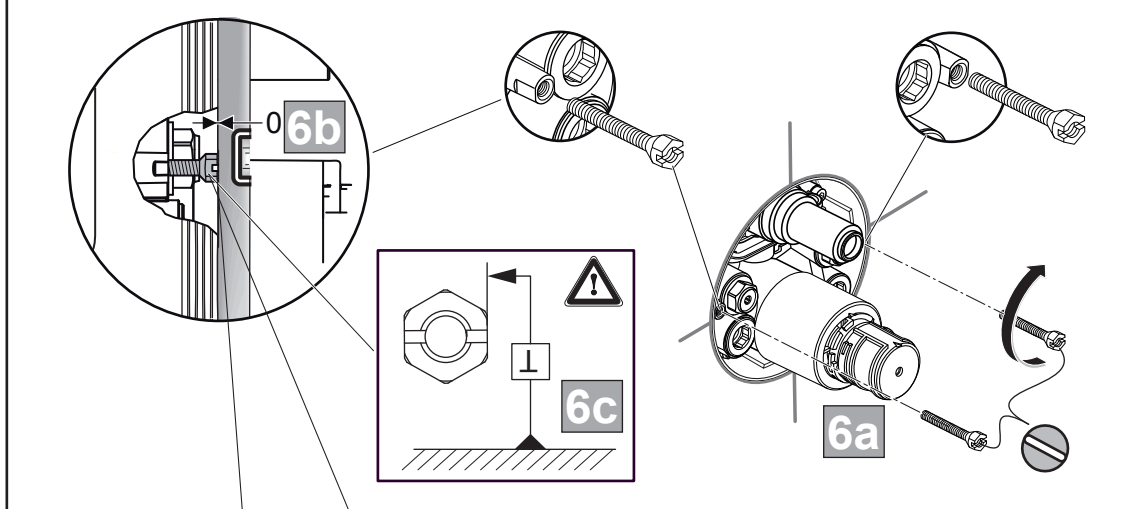
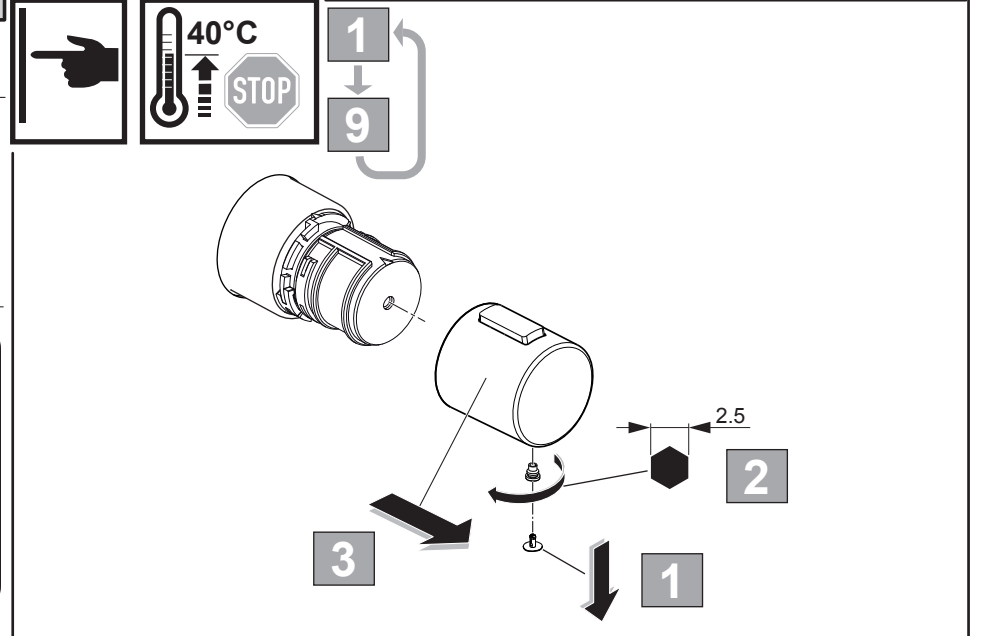
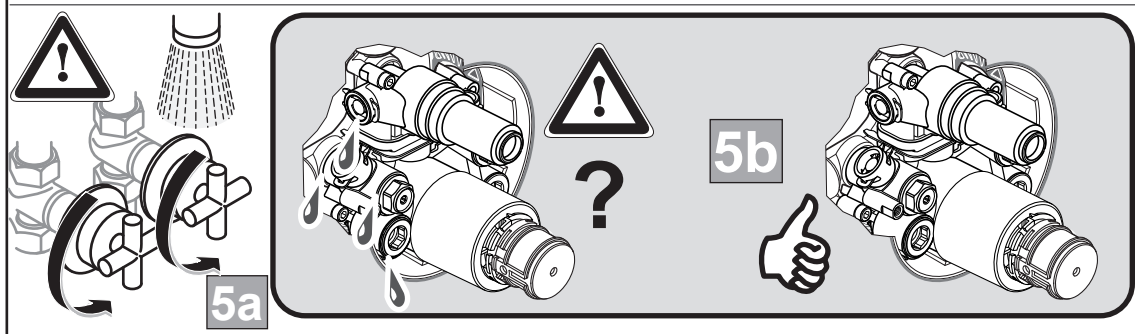
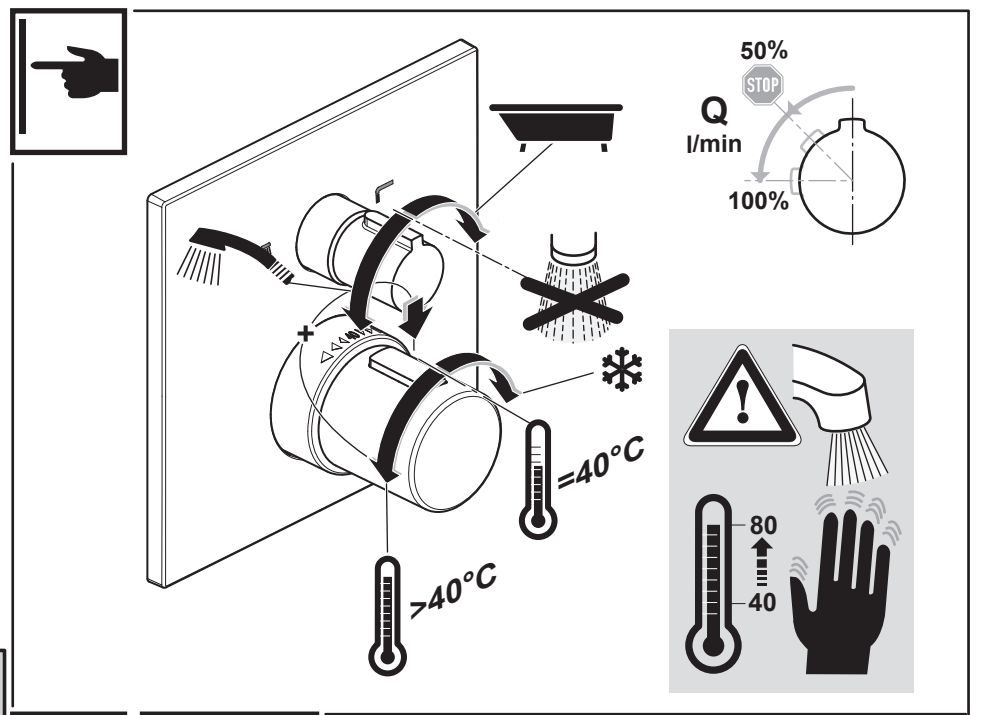
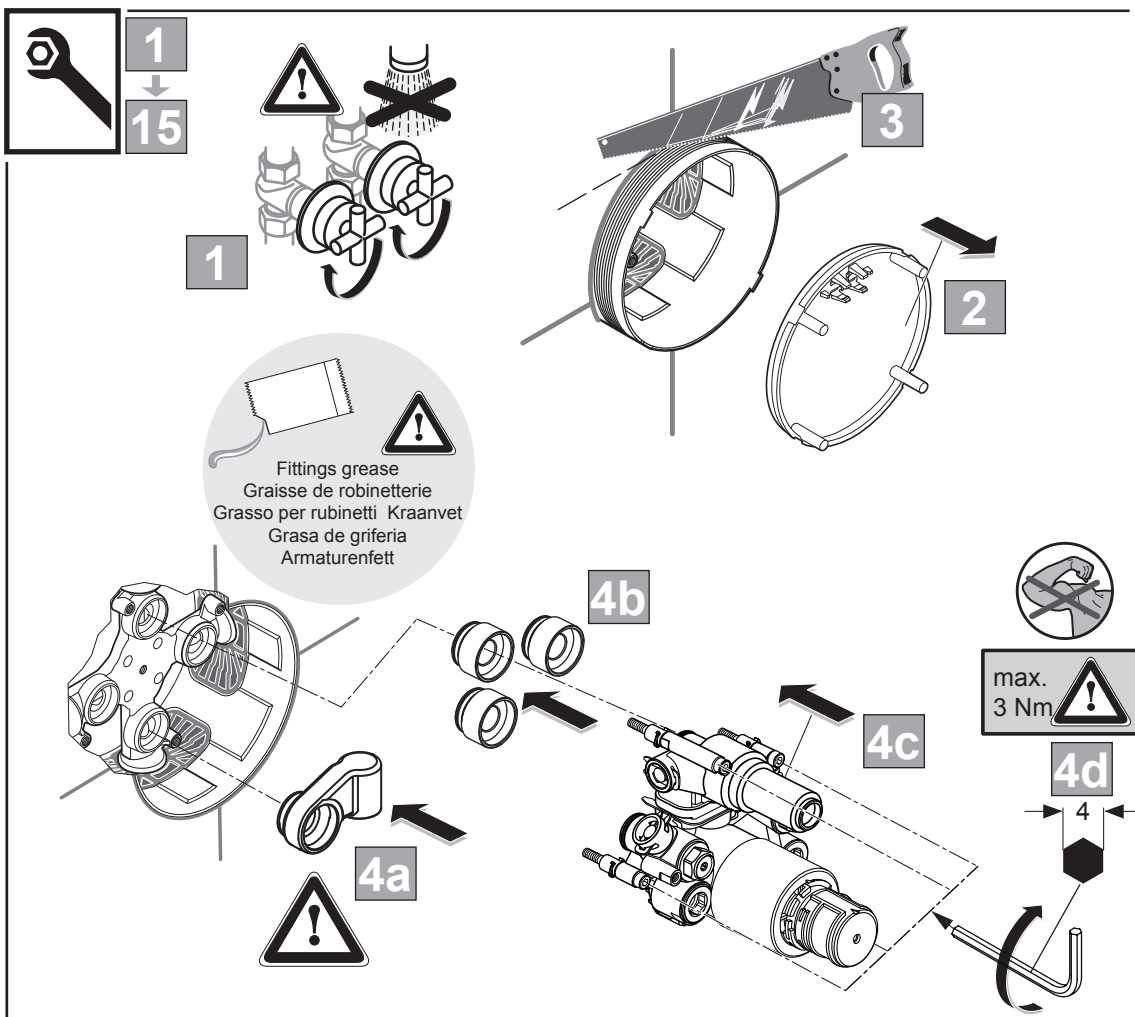
Ideal Standard

CERATHERM C100

A 7523 ..

0121 / A 868 862  
 Made in Germany





	P	bar		MAX. 10		5		Q	(3 bar)
	T	°C		MAX. 80		65		l/min	21